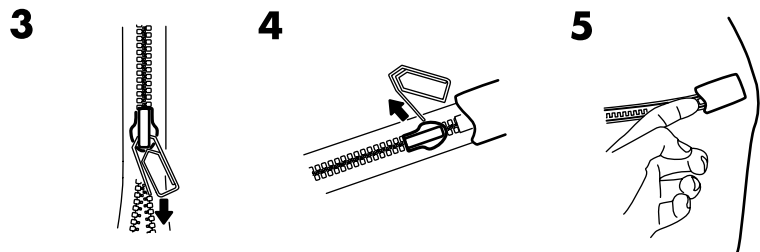
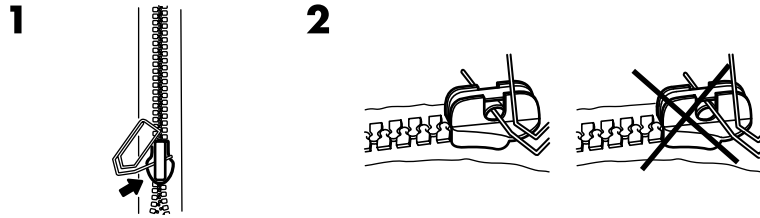
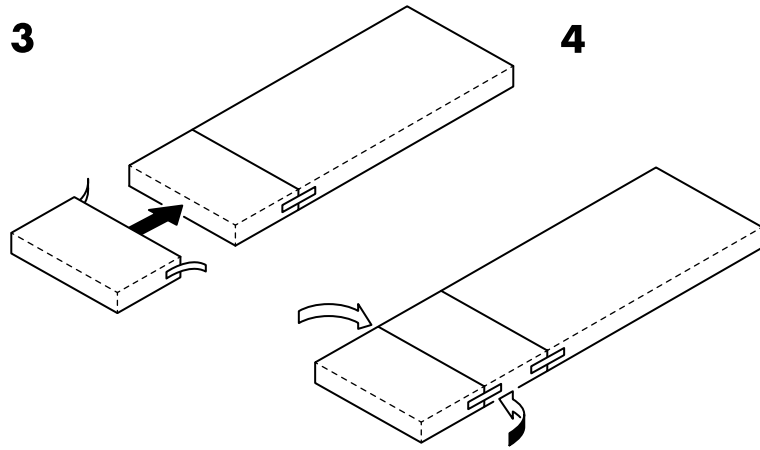
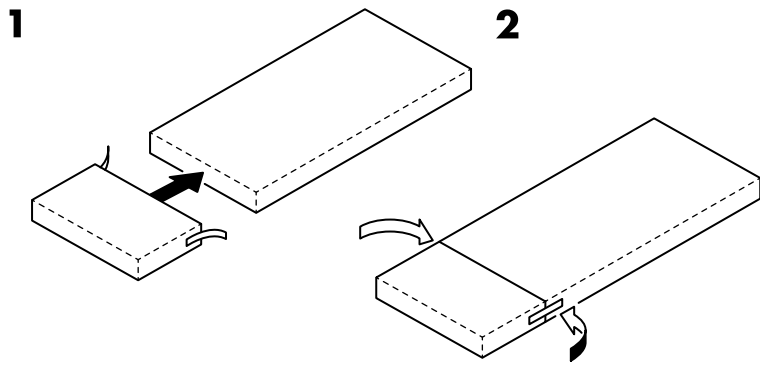


ÖMSINT



Design and Quality
IKEA of Sweden



ENGLISH	4
FRANÇAIS	5
ESPAÑOL	6

Important - Read carefully - Save for future use

IKEA of Sweden, Box 702, S-343 81 Älmhult

A compressed product assumes its proper shape and volume within 3-4 days. The material has a distinctive smell that may linger after unpacking. Airing the product will help to eliminate the smell.

Care instruction

The outer cover can be machine washed. The inner cover can be wiped clean with a damp cloth. It's easy to pull over the cover on again if you fold the mattress at the middle.

Advice when drying

Dry without use of a heat source (e.g. hairdryer or radiator).

Child-safe zip

The zip fastener for the inner cover has no tab. This is to prevent children from opening the cover, damaging the mattresses and putting the contents in their mouth. Open and close the zip fastener by pushing, for example, a paper clip through the loop on the slide. Important! Make sure you always remove the paper clip afterwards.

Important ! A lire attentivement et à conserver.

IKEA of Sweden, Box 702, S-343 81 Älmhult

Un produit comprimé reprend sa forme d'origine au bout de 3 à 4 jours. Le matériau possède une certaine odeur qui peut subsister une fois le produit sorti de son emballage. Aérer le produit pour éliminer cette odeur.

Instructions d'entretien

La housse extérieure est lavable en machine. La housse intérieure peut être essuyée à l'aide d'un chiffon humide. Pour la remettre en place, il suffit de plier le matelas au milieu.

Conseil pour le séchage

Sécher sans utiliser de source de chaleur (comme par exemple un sèche-cheveux, un radiateur etc..)

Protection enfant

La fermeture à glissière sur la housse interne n'a pas de tirette. Ceci pour éviter que l'enfant ne puisse ouvrir la housse, détacher des morceaux de matelas et les mettre à la bouche. Pour ouvrir et fermer la housse, mettre par exemple un trombone dans l'œillet. Attention ! N'oubliez pas de le retirer ensuite.

Importante. Leer detenidamente.**Guardar**

IKEA of Sweden, Box 702, S-343 81 Älmhult

Un producto comprimido recupera su forma y tamaño después de 3-4 días. El material tiene cierto olor peculiar que se mantiene debido al embalaje. Airear el producto ayuda a eliminar el olor.

Instrucciones de mantenimiento

La funda exterior se puede lavar a máquina y la funda interior se puede limpiar con un paño húmedo. Te resultará más fácil colocar la funda si doblas el colchón por la mitad.

Consejo para el secado

Secar sin utilizar una fuente de calor (como un secador, un radiador, etc.).

Cremallera segura para niños

La cremallera de la funda interior no tiene pasador para evitar que los niños la puedan abrir y estropeen el colchón llevándose el contenido a la boca. Para abrir y cerrar la cremallera, pasa un clip por el agujero y úsalo a modo de pasador. Importante: no te olvides de quitarlo después.

