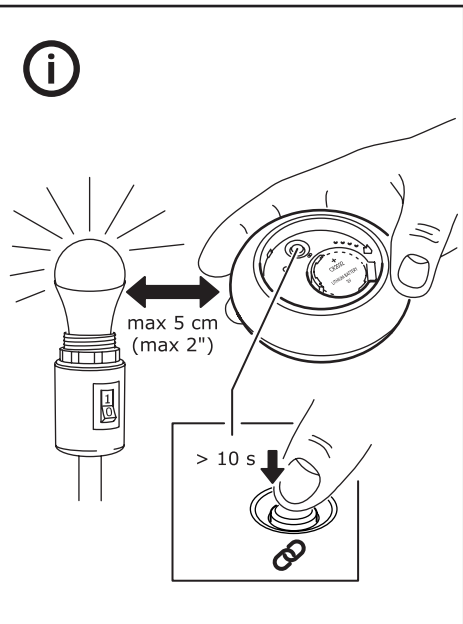
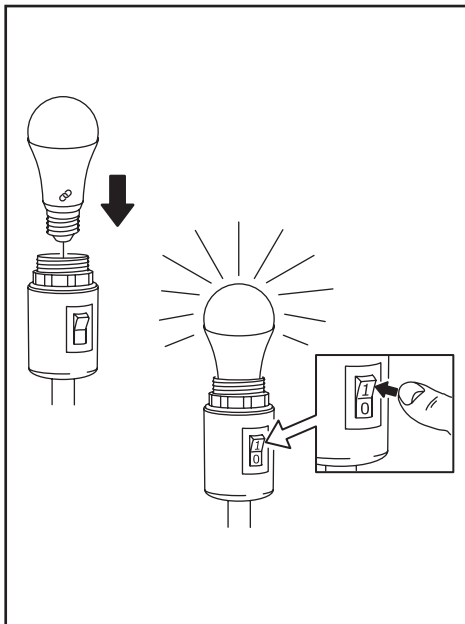


# TRÅDFRI



Design and Quality  
IKEA of Sweden




<b>English</b>	<b>4</b>
<b>Français</b>	<b>9</b>
<b>Español</b>	<b>14</b>

## **ADD LIGHT SOURCES TO YOUR STEERING DEVICE:**

Before you can use your light source you'll need to pair it with a steering device.

To add more light sources, just repeat the steps below:

- 1.. Make sure that your light source is installed and the main power switch is turned on.
2. Hold the steering device close to the light source you want to add (no more than 5 cm away).
3. Press and hold the pairing button  for at least 10 seconds. A red light will shine steadily on the steering device. Your light source will begin to dim and finally flash one time to

indicate that it has been successfully paired.

Up to 10 light sources can be paired with 1 steering device.

Make sure to pair them one at a time. If the light sources are close to each other, disconnect those that have already been paired from the main power switch.

## **CAUTION:**

DO NOT USE WITH STANDARD DIMMERS. Only use the control provided with or specified by these instructions to control this bulb. This bulb will not operate properly when connected to a standard (incandescent) dimmer or dimming control. Only

controllable by IKEA Smart lighting products.

With the remote control you can switch between 9 colours and white lights:

### **White tones**

Cool white - 4000 Kelvin

Warm white - 2700 Kelvin

Warm glow - 2200 Kelvin

Candle light - 1780 Kelvin

### **Colours**

Amber, Dark peach, Dark pink, Light purple, Light blue

If you add the gateway and the app, you get a total of 20 colours and white lights:

### **White tones**

Cold sky - 6000 Kelvin

Cool daylight - 5000 Kelvin

Cool white - 4000 Kelvin

Sunrise - 3000 Kelvin

Warm white - 2700 Kelvin

Warm glow - 2200 Kelvin

Candle light - 1780 Kelvin

### **Colours**

Amber, Peach, Dark peach, Dark red, Pink, Light pink, Dark pink, Light purple, Dark purple, Blue, Light blue, Lime, Yellow

### **RESET YOUR DEVICE**

Toggle the main switch 6 times.

**TECHNICAL DATA:****Operating****frequency:** 2405 – 2480 MHz**Output power:** 10 dBm**Manufacturer: IKEA of Sweden AB****Address:****Box 702, SE-343 81, Älmhult, SWEDEN**

This device complies with Part 15 of the FCC Rules/Innovation Science and Economic Development Canada's licence-exempt RSS standard(s). Operation is subject to the following two conditions:

(1) this device may not cause harmful interference, and

(2) this device must accept any interference received, including interference that may cause undesired operation of the device.

**WARNING:**

Any changes or modifications to this unit not expressly approved by the party responsible for compliance could void the user's authority to operate the equipment.

**NOTE:**

This equipment has been tested and found to comply with the limits for a Class B digital device, pursuant to part 15 of the FCC Rules. These limits are designed to provide reasonable protection against harmful interference

in a residential installation. This equipment generates, uses and can radiate radio frequency energy and, if not installed and used in accordance with the instructions, may cause harmful interference to radio communications. However, there is no guarantee that interference will not occur in a particular installation. If this equipment does cause harmful interference to radio or television reception, which can be determined by turning the equipment off and on, the user is encouraged to try to correct the interference by one or more of the following measures:

- Reorient or relocate the receiving antenna.

- Increase the separation between the equipment and receiver.
- Connect the equipment into an outlet on a circuit different from that to which the receiver is connected.
- Consult the dealer or an experienced radio/TV technician for help.

### **RF EXPOSURE INFORMATION**

According to RF exposure regulations, under normal operations the end user shall refrain from being closer than 20 cm from the device.

**License rights and limitations**

NO RIGHTS OR LICENSES, EXPRESS OR IMPLIED, ARE GRANTED TO USE THIRD-PARTY DEVICES IN COMBINATION WITH THESE PRODUCTS IN A WIRELESS MESH NETWORK, OR TO USE THIRD-PARTY SERVICES TO ACCESS, MONITOR OR CONTROL THESE PRODUCTS IN A WIRELESS MESH NETWORK VIA THE INTERNET OR ANOTHER EXTERNAL WIDE AREA NETWORK.

**For use pursuant to U.S. Patent Nos.:**

US 6,914,893

US 7,697,492

US 8,964,708




The crossed-out wheeled bin symbol indicates that the item should be disposed of separately from household waste. The item should be handed in for recycling in accordance with local environmental regulations for waste disposal. By separating a marked item from household waste, you will help reduce the volume of waste sent to incinerators or land-fill and minimize any potential negative impact on human health and the environment. For more information, please contact your IKEA store.



### **AJOUT SOURCES LUMINEUSES AU DISPOSITIF DE COMMANDE**

Avant d'utiliser votre source lumineuse, elle doit être couplée avec un dispositif de commande.

Pour ajouter d'autres sources lumineuses, il suffit de répéter les étapes ci-dessous :

1. S'assurer que la source lumineuse est installée et allumée.
2. Maintenir le dispositif de commande à proximité (pas plus de 5 cm) de la source lumineuse à ajouter.
3. Appuyer sur le bouton de couplage  et le maintenir enfoncé au moins 10 secondes. Un voyant à LED rouge s'allume de manière continue sur le dispositif de commande. La source lumineuse baissera en intensité et

clignotera une fois pour indiquer que le couplage est réussi.

Il est possible de coupler jusqu'à 10 sources lumineuses à 1 dispositif de commande.

Veiller à les coupler l'une après l'autre. Si les sources lumineuses sont proches les unes des autres, débrancher de l'alimentation générale celles qui ont déjà été couplées.

## **MISE EN GARDE :**

**NE PAS UTILISER AVEC DES VARIATEURS D'INTENSITÉ STANDARD.** Pour régler l'intensité lumineuse de cette ampoule, utiliser uniquement le dispositif de réglage fourni avec le produit ou mentionné dans les présentes

instructions. Cette ampoule ne peut fonctionner correctement si elle est connectée à un variateur d'intensité standard (à incandescence). Cette ampoule ne peut fonctionner qu'avec les produits de la gamme éclairage connecté IKEA.

Avec la télécommande, vous pouvez alterner entre 9 couleurs et lumières blanches :

### **Tons blancs**

Blanc froid - 4 000 kelvin  
Blanc chaud - 2 700 kelvin  
Lueur chaude - 2 200 kelvin  
Bougie - 1 780 kelvin

### **Couleurs**

Ambre, Pêche foncé, Rose saturé, Violet

clair, Bleu clair

L'ajout de la passerelle et de l'application vous permettent d'obtenir un total de 20 couleurs et lumières blanches :

### **Tons blancs**

Ciel froid - 6 000 kelvin  
Jour froid - 5 000 kelvin  
Blanc froid - 4 000 kelvin  
Aube - 3 000 kelvin  
Blanc chaud - 2 700 kelvin  
Lueur chaude - 2 200 kelvin  
Bougie - 1 780 kelvin

### **Couleurs**

Ambre, Pêche, Pêche foncé, Rouge saturé, Rose, Rose clair, Rose saturé, Violet clair, Violet saturé, Bleu, Bleu

clair, Vert-jaune, Jaune

### **RÉINITIALISER L'APPAREIL**

Actionner l'interrupteur principal 6 fois.

### **CARACTÉRISTIQUES TECHNIQUES**

#### **Fréquence**

**de fonctionnement** : 2405 – 2480 MHz

**Puissance de sortie** : 10 dBm

**Fabricant** : IKEA of Sweden AB

#### **Adresse :**

**Box 702, SE-343 81, Älmhult, SUÈDE**

Cet appareil est conforme à l'article 15 du règlement de la FCC, ainsi qu'aux normes d'Innovation, Sciences et

Développement économique Canada applicables aux appareils radio exempts de licence. Son fonctionnement est autorisé aux deux conditions suivantes:

- (1) L'appareil ne doit pas produire de brouillage,
- (2) l'appareil doit accepter tout brouillage radioélectrique subi, même si cela est susceptible de compromettre son fonctionnement.

## **ATTENTION :**

Tout changement ou modification apportés à cet appareil sans approbation expresse de la partie responsable de la conformité peut rendre nulle la capacité de l'utilisateur à utiliser cet appareil.

**REMARQUE :**

Cet appareil a été testé et il est conforme aux exigences relatives aux appareils électroniques de classe B, selon la section 15 des règles de la FCC (Commission fédérale des communications). Ces exigences sont prévues pour fournir une protection raisonnable contre les interférences nuisibles dans le cas d'une installation domestique.

Cet appareil génère, utilise et peut émettre de l'énergie sous forme de fréquences radio. Si l'appareil n'est pas installé ou utilisé conformément aux instructions, il peut provoquer des interférences perturbant les communications radio. Il est cependant impossible de garantir l'absence totale

d'interférences d'une installation donnée. Si cet appareil produit des interférences nuisibles à la réception radio/télévision, ce qui peut-être déterminé en mettant successivement l'appareil sous tension et hors tension, nous conseillons à l'utilisateur d'essayer de remédier à ce problème en suivant l'une des procédures suivantes :

- Réorienter ou déplacer l'antenne de réception.
- Augmenter la distance entre l'appareil et le récepteur.
- Brancher l'appareil à une prise placée sur un circuit différent de celui auquel le récepteur est raccordé.
- Contacter votre revendeur ou tout technicien radio/TV qualifié pour obtenir de l'aide.

## INFORMATION SUR L'EXPOSITION AUX RADIOFRÉQUENCES

Selon la réglementation sur l'exposition aux radiofréquences, dans des conditions normales d'utilisation l'utilisateur final ne doit pas se tenir à moins de 20 cm de l'appareil.




Le pictogramme de la poubelle barrée indique que le produit doit faire l'objet d'un tri. Il doit être recyclé conformément à la réglementation environnementale locale en matière de déchets. En triant les produits portant ce pictogramme, vous contribuez à réduire le volume des déchets incinérés ou enfouis, et à diminuer tout impact négatif sur la santé humaine et l'environnement. Pour plus d'information, merci de contacter votre magasin IKEA.

## **AÑADIR LUCES AL DISPOSITIVO DE CONTROL:**

Antes de usar la luz, deberás sincronizarla con un dispositivo de control.

Para añadir más luces, repite los siguientes pasos:

1. Asegúrate de que la luz esté instalada y de que el interruptor principal esté encendido.
2. Pon el dispositivo de control cerca de la luz que quieras añadir (a menos de 5 cm).
3. Mantén presionado el botón de sincronización  durante al menos 10 segundos. Se encenderá una luz roja en el dispositivo de control. Tu luz empezará a atenuarse y finalmente brillará una vez para

indicar que ha sido correctamente sincronizada.

Se pueden sincronizar hasta 10 luces en un mismo dispositivo de control. Asegúrate de sincronizarlas de una en una. Si las luces están cerca las unas de las otras, desconecta del interruptor principal las que ya han sido sincronizadas.

## **ATENCIÓN:**

NO UTILIZAR CON REGULADORES DE INTENSIDAD LUMINOSA ESTÁNDAR. Para regular esta bombilla utiliza exclusivamente el dispositivo de control que se incluye o se especifica en las instrucciones. Esta bombilla no funciona correctamente cuando

se conecta a un regulador de intensidad estándar (para bombillas incandescentes) o a un sistema de regulación de la intensidad luminosa estándar. Sólo se puede controlar con un producto de Iluminación Inteligente de IKEA.

Con el mando a distancia puedes cambiar entre 9 colores y tonos de blanco:

### **Tonos de blanco**

Blanco frío: 4 000 Kelvin  
 Blanco cálido: 2 700 Kelvin  
 Brillo cálido: 2 200 Kelvin  
 Luz de vela: 1 780 Kelvin

### **Colores**

Ámbar, Melocotón oscuro, Rosa intenso

Fucsia claro, Azul claro

Si añades el dispositivo de conexión y la app, tendrás 20 colores y tonos de blanco en total:

### **Tonos de blanco**

Cielo frío: 6 000 Kelvin  
 Luz de día fría: 5 000 Kelvin  
 Blanco frío: 4 000 Kelvin  
 Amanecer: 3 000 Kelvin  
 Blanco cálido: 2 700 Kelvin  
 Brillo cálido: 2 200 Kelvin  
 Luz de vela: 1 780 Kelvin

### **Colores**

Ámbar, Melocotón, Melocotón oscuro, Rojo intenso, Rosa, Rosa claro, Rosa intenso, Fucsia claro, Fucsia intenso, Azul, Azul claro, Lima, Amarillo

## **REESTABLECER LOS AJUSTES DEL DISPOSITIVO**

Enciende el interruptor 6 veces.

## **DATOS TÉCNICOS:**

### **Frecuencia**

**de operación:** 2405 – 2480 MHz

**Potencia de salida:** 10 dBm

**Fabricante:** **IKEA of Sweden AB**

### **Dirección:**

**Box 702, SE-343 81Älmhult, SUECIA**

Este aparato es conforme al artículo 15 del reglamento de la FCC, así como a las normas de Innovación, Ciencia y Desarrollo económico de Canadá

aplicables a los aparatos de radio exentos de licencia. Su funcionamiento está sujeto a las dos condiciones siguientes:

- (1) El aparato no debe producir interferencias dañinas y
- (2) el aparato debe aceptar cualquier interferencia que reciba, incluidas las que puedan determinar el funcionamiento no deseado del mismo.

## **ATENCIÓN:**

Cualquier cambio o modificación que se realice en este aparato sin la aprobación expresa de la parte responsable de la conformidad puede anular la capacidad del usuario para utilizar el aparato.



**NOTA:**

Este equipo ha sido probado para comprobar que cumple los límites establecidos en los dispositivos digitales de Clase B, según el apartado 15 del reglamento FCC. Estos límites se han establecido para proporcionar una protección razonable contra las interferencias perjudiciales en una instalación doméstica.

Este equipo genera, usa e irradia energía de radiofrecuencia, y si no se instala y se usa de acuerdo con las instrucciones, puede causar interferencias perjudiciales en las comunicaciones por radio. Sin embargo no existe garantía de que no se produzcan interferencias en una instalación en concreto. Si el equipo

produjera interferencias perjudiciales en la recepción de radio o TV, lo que se puede comprobar encendiendo y apagando el equipo, recomendamos al usuario que intente corregir dichas interferencias adoptando una o más de las siguientes medidas:

- Reorientar o recolocar la antena receptora.
- Aumentar la distancia entre el equipo y el receptor.
- Conectar el equipo a un enchufe o circuito distinto al que esté conectado el receptor.
- Solicitar ayuda al vendedor o a un técnico cualificado de radio/TV.

## INFORMACIÓN SOBRE LA EXPOSICIÓN A RF

Según la normativa sobre la exposición a radiofrecuencias, en condiciones normales de uso el usuario final no debe estar a menos de 20 cm del aparato.



La imagen del cubo de basura tachado indica que el producto no debe formar parte de los residuos habituales del hogar. Se debe reciclar según la normativa local medioambiental de eliminación de residuos. Cuando separas los productos que llevan esta imagen, contribuyes a reducir el volumen de residuos que se incineran o se envían a vertederos y minimizas el impacto negativo sobre la salud y el medio ambiente. Para más información, ponte en contacto con tu tienda IKEA.



**MX**

Importador/Distribuidor: IKEA Supply Mexico, S.A. de C.V., Av. Paseo de las Palmas 275, Int. 403-404, Lomas de Chapultepec V sección, Miguel Hidalgo C.P.: 11000 Ciudad de México, México, Tel. 800-1-4532 69.

Lea y siga todas las instrucciones de seguridad y operación antes de usar este producto/Para uso Interior/  
Consulte Especificaciones eléctricas en el etiquetado del producto.