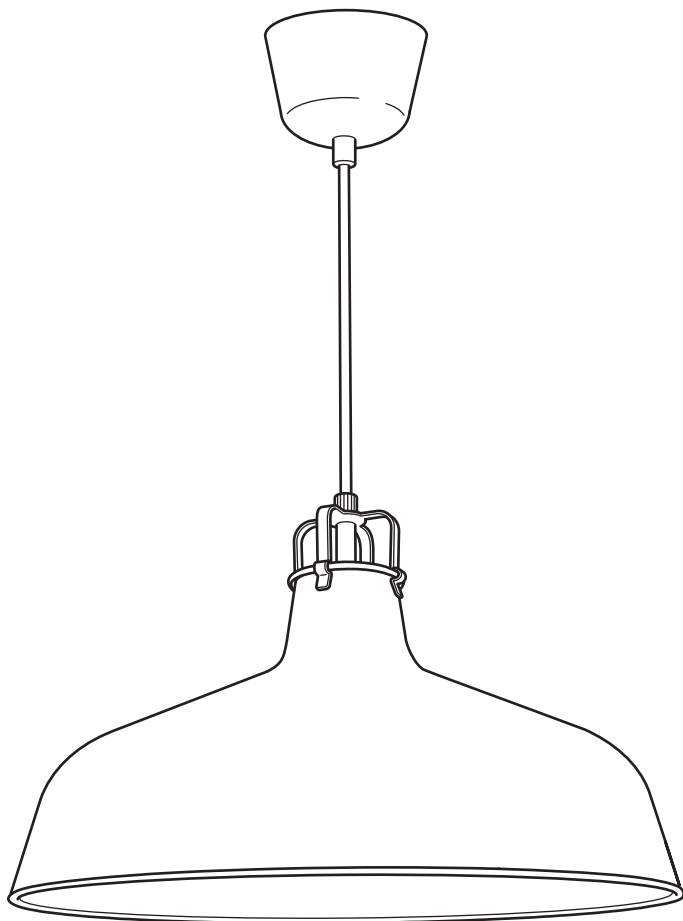


RANARP



Design and Quality
IKEA of Sweden



ENGLISH
INSTALLATION INSTRUCTIONS

CAUTION:

Before starting, turn off power at main circuit panel.

FRANÇAIS
INSTRUCTIONS D'INSTALLATION

ATTENTION:

Coupez l'alimentation avant de procéder à l'installation.

ESPAÑOL
INSTRUCCIONES DE MONTAJE

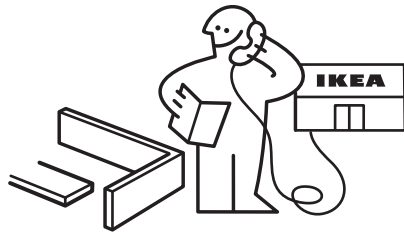
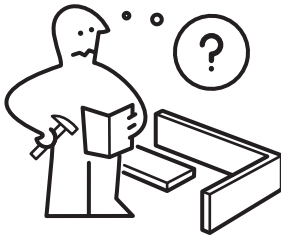
ADVERTENCIA:

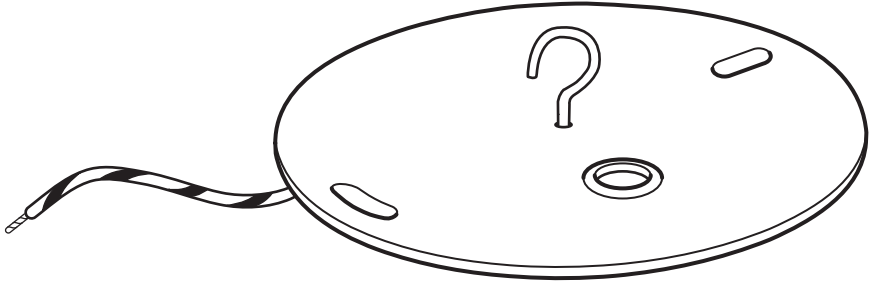
Antes de comenzar el montaje, cortar la luz en el cuadro general.

MX

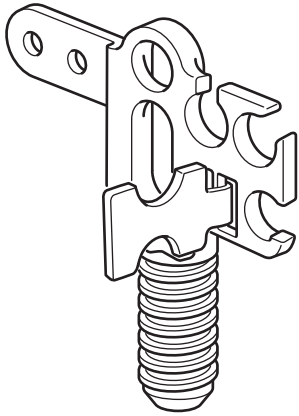
Importador/Distribuidor: IKEA Supply Mexico, S.A. de C.V., Av. Paseo de las Palmas 275, Int. 403-404, Lomas de Chapultepec V sección, Miguel Hidalgo C.P.: 11000 Ciudad de México, México, Tel. 800-1-4532 69.

Lea y siga todas las instrucciones de seguridad y operación antes de usar este producto/Para uso Interior/Consulte Especificaciones eléctricas en el etiquetado del producto.





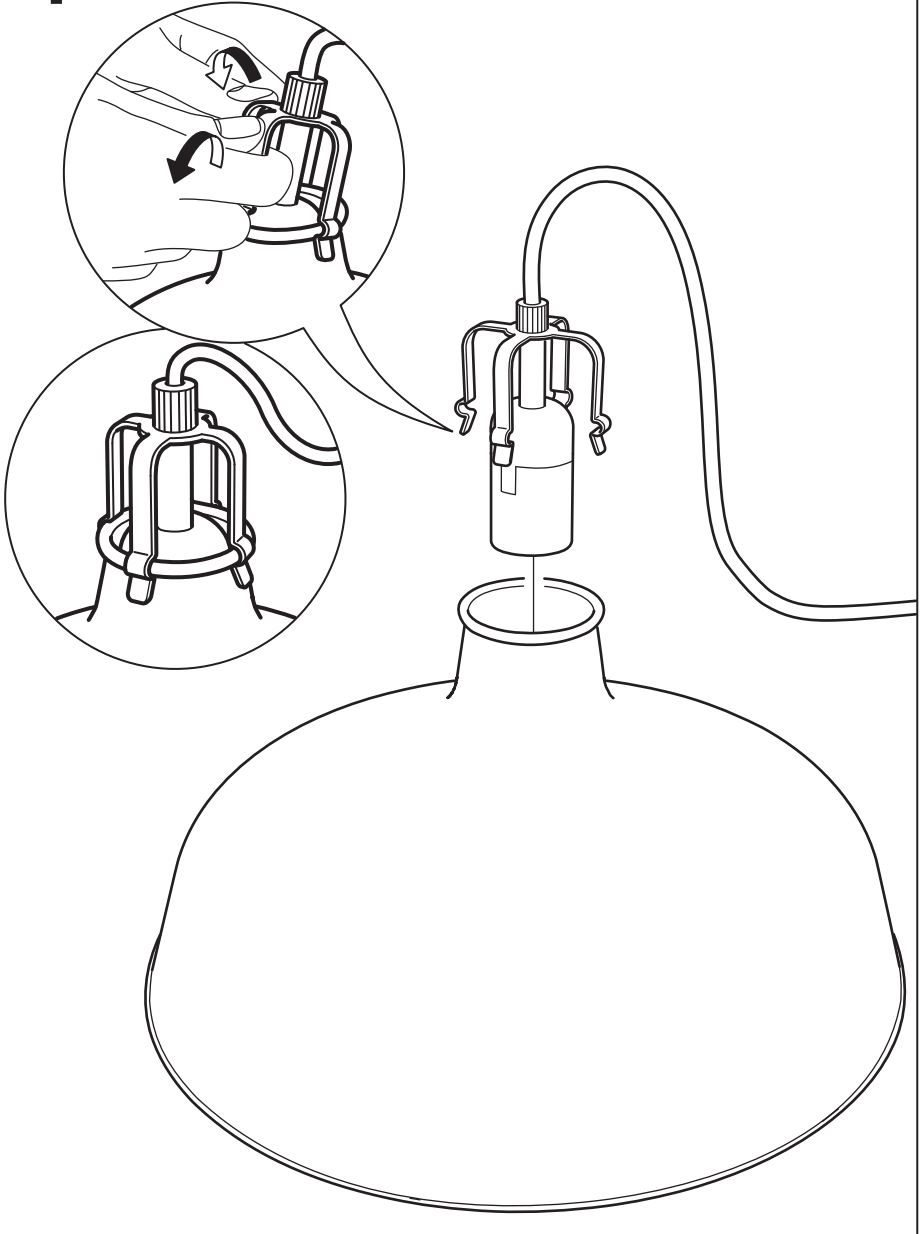
1x



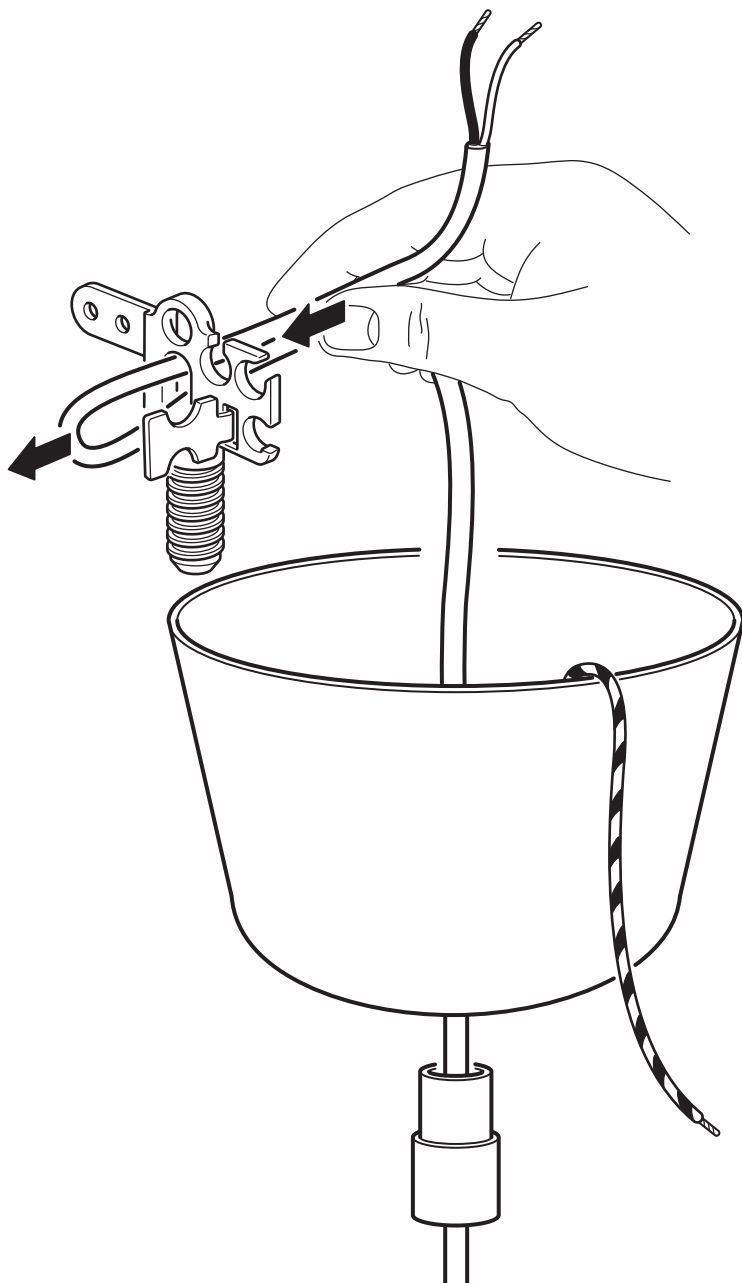
153748
153749

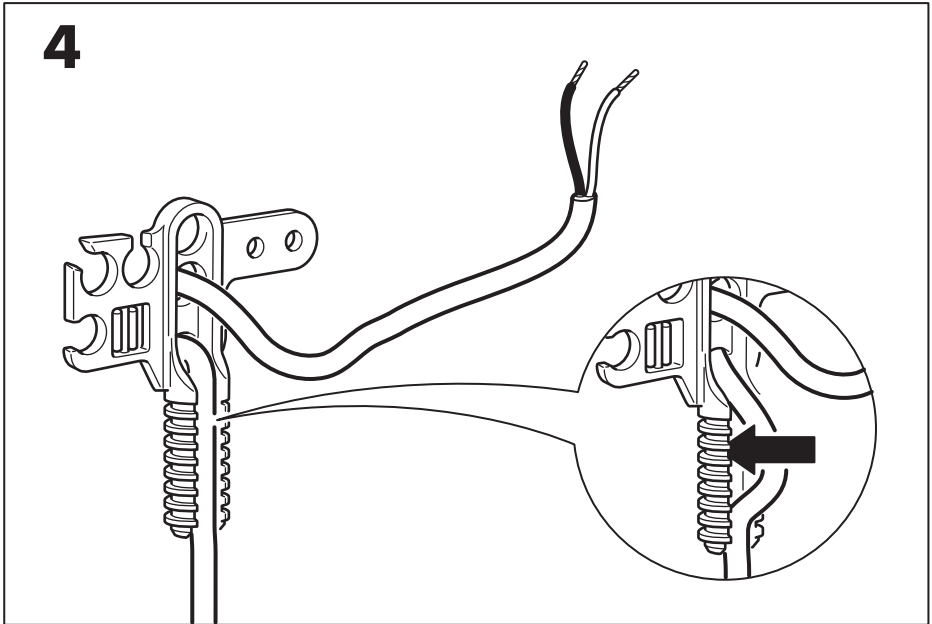
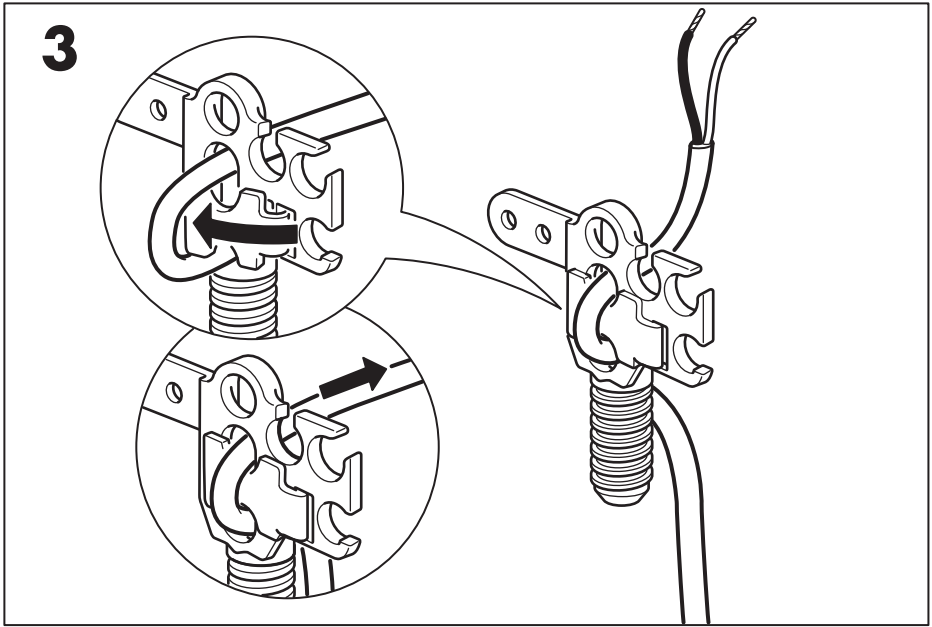
1x

1

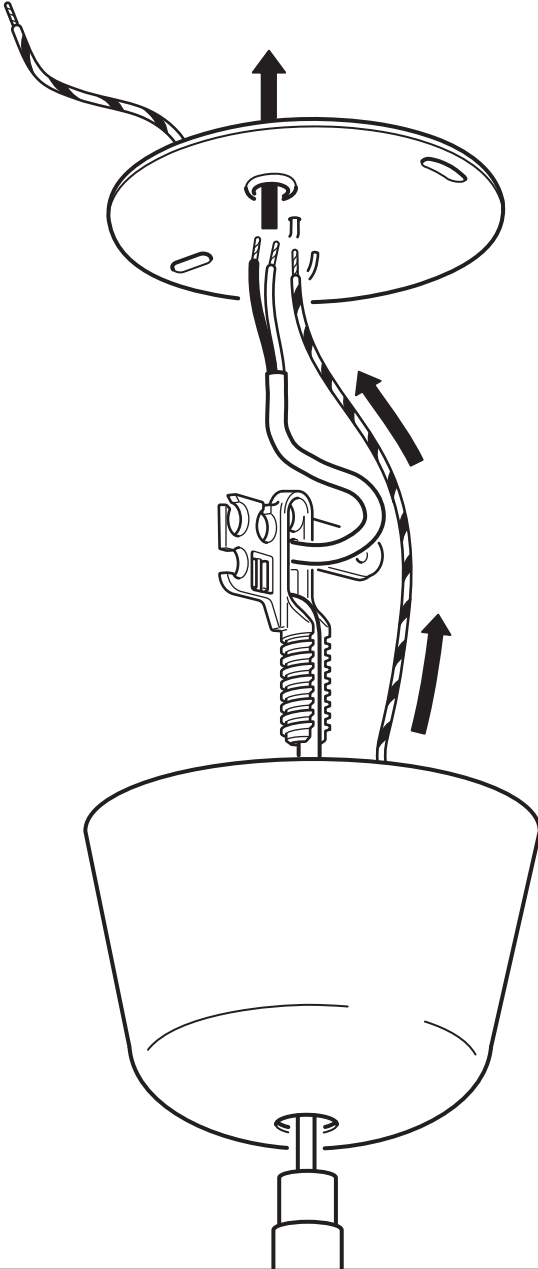


2





5



6



ENGLISH

Live

FRANÇAIS

Phase

ESPAÑOL

Con corriente

ENGLISH

Neutral

FRANÇAIS

Neutre

ESPAÑOL

Neutro

ENGLISH

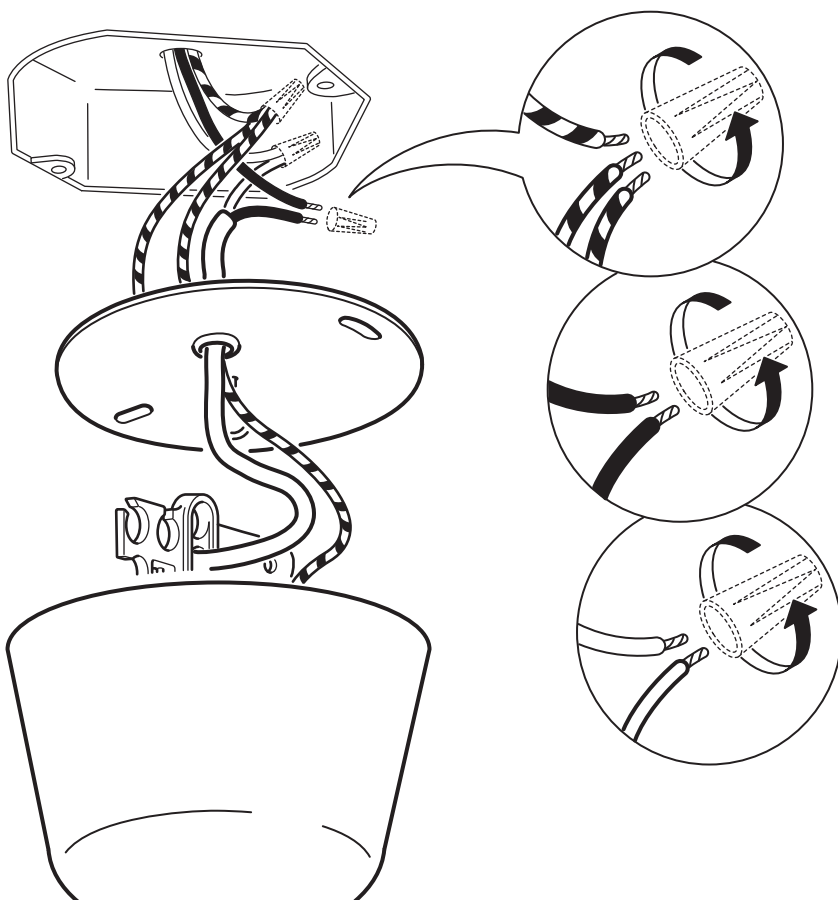
Earth/
Ground

FRANÇAIS

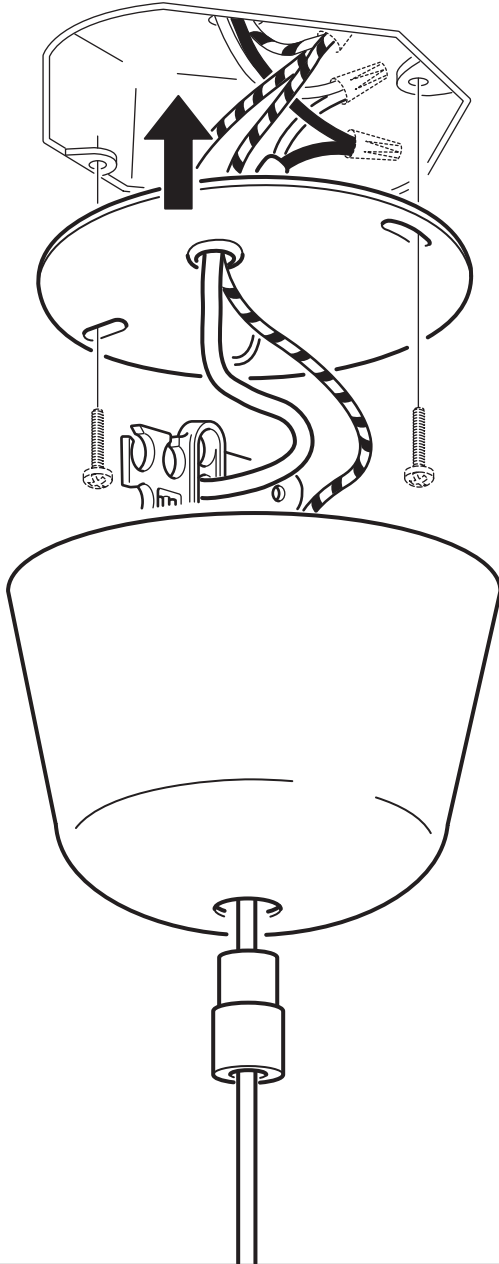
Terre

ESPAÑOL

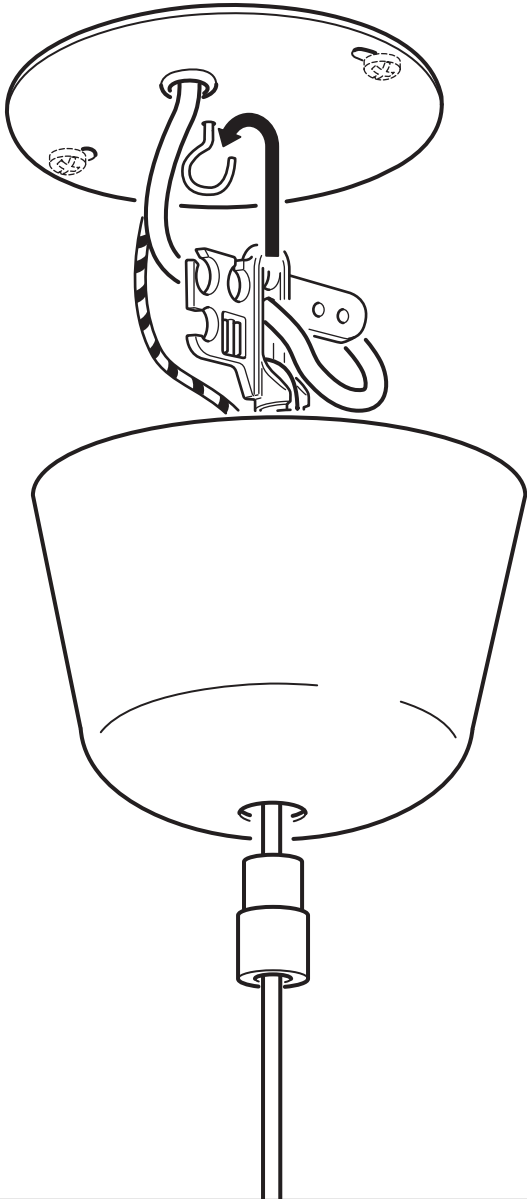
Tierra



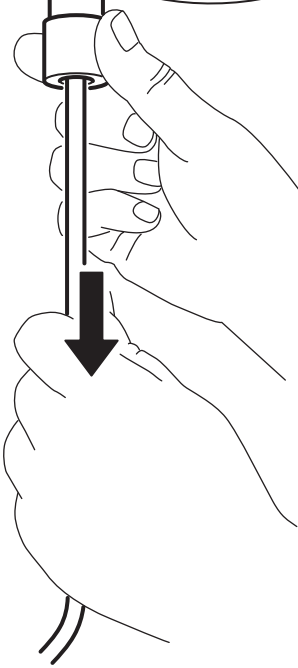
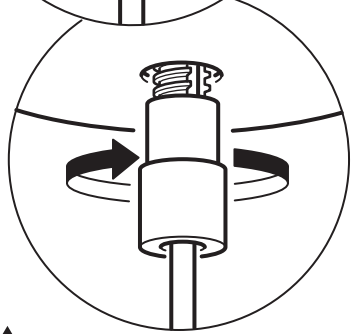
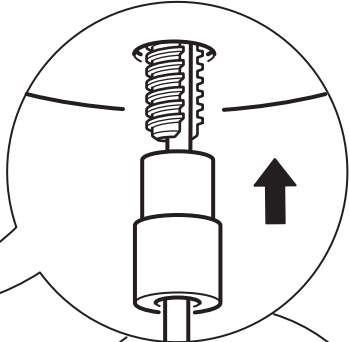
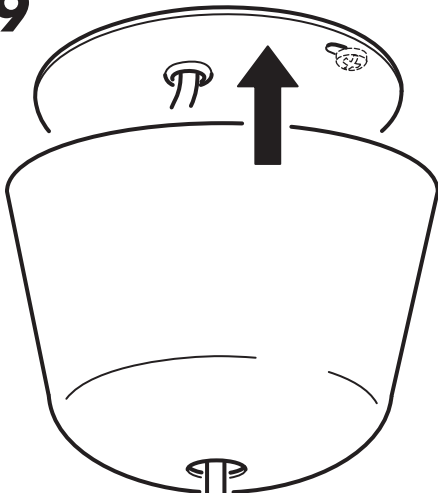
7



8



9



ENGLISH
CAUTION! Do not overtighten.

FRANÇAIS
ATTENTION! Ne pas trop serrer.

ESPAÑOL
¡PRECAUCIÓN!
No apretar en exceso.

