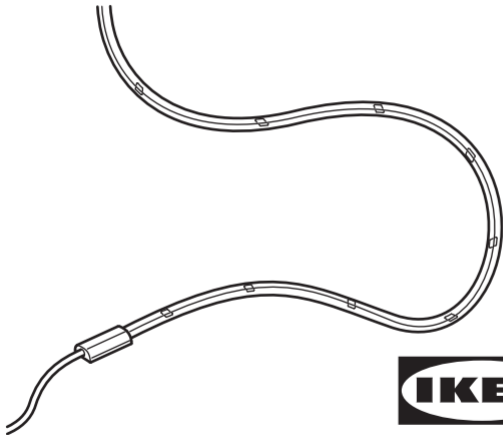


# VATTENSTEN



Design and Quality  
IKEA of Sweden



English

# IMPORTANT SAFETY INSTRUCTIONS

**For indoor use only.**

Regularly check the cord, the transformer and all other parts for damage. If any part is damaged the product should not be used.

Important information! Keep these instructions for future use.

# CAUTION!

The light source of this product is non-changeable light diodes (LED).

Do not disassemble the product, as the light diodes can cause damage to the eyes.

Do not immerse in water.

## **Cleaning**

Use a damp cloth, never a strong cleaning agent.

## **English**

1. Wipe the surface dry where the tape will be used with a clean and dry cloth.
2. The assembly tape is permanent and is not intended to be removed. You might damage the surface under the lamp if you try to remove the tape.
3. Please keep the unused fittings for future use.

## English

# WARNING

Deviation from the assembly instructions may result in a risk of fire or electric shock.

## English

Only for use with LED driver with Class 2 output or Class 2 Power supply or Limited Power Source (LPS): rated 5 VDC, max. 3A, max. 15W.

# SAVE THESE INSTRUCTIONS



Français

# CONSIGNES DE SÉCURITÉ IMPORTANTES

**Uniquement pour une utilisation en intérieur.**

Vérifier régulièrement que le câble, le transformateur et les autres parties ne sont pas endommagés. Si l'une de ces pièces est endommagée, ne pas utiliser le produit.

Information importante. Conserver la notice pour toute utilisation ultérieure.

# MISE EN GARDE

La source lumineuse du produit est composée de diodes (LED) qui ne se remplacent pas.

Ne jamais démonter le produit, les diodes peuvent causer des blessures aux yeux.

Ne jamais immerger dans de l'eau.

## **Entretien**

Nettoyer à l'aide d'un chiffon humide, éviter les détergents puissants.

## **Français**

1. Bien sécher la surface où le ruban adhésif va être utilisé à l'aide d'un chiffon propre et sec.
2. Le ruban de montage est permanent et ne doit pas être retiré. Décoller le ruban adhésif risque d'abîmer le dessous de la lampe.
3. Conserver les fixations inutilisées pour un usage ultérieur.

**Français**

# ATTENTION

Tout écart par rapport aux instructions d'assemblage peut entraîner un risque d'incendie ou de choc électrique.

**Français**

À utiliser uniquement avec un boîtier d'alimentation (driver) LED, sortie classe 2 ou alimentation classe 2 ou source d'alimentation limitée (LPS) : niveau 5 VDC, max. 3A, max. 15W.

# CONSERVER CES MESURES DE SÉCURITÉ



Español

# INSTRUCCIONES IMPORTANTES DE SEGURIDAD

## **Sólo para uso en interiores.**

Comprobar el cable, el transformador y los demás componentes con regularidad para cerciorarte de que no se hayan dañado. Si el producto tiene algún componente dañado, no se debe usar.

¡Información importante! Guardar estas instrucciones para su uso futuro.



# ¡ADVERTENCIA!

La fuente de luz de este producto se compone de diodos luminosos (LED) que no pueden reemplazarse.

Este producto no se debe desmontar, ya que los diodos luminosos pueden cuasar daños a los ojos. No se debe sumergir en agua.

## **Limpieza**

Utiliza un paño húmedo. Evita utilizar detergentes fuertes.

## **Español**

1. Secar bien la superficie donde se vaya a utilizar la cinta adhesiva con ayuda de un paño limpio y seco.
2. La cinta de montaje es permanente y no se debe retirar. Se puede dañar la superficie bajo la lámpara, al intentar despegar la cinta.
3. Conservar las fijaciones que no se hayan utilizado para un uso posterior.

## **Español**

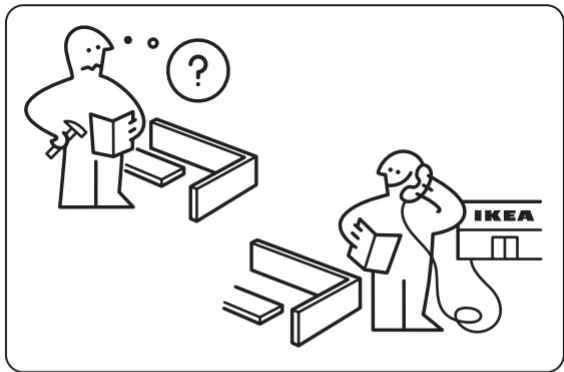
# **ADVERTENCIA**

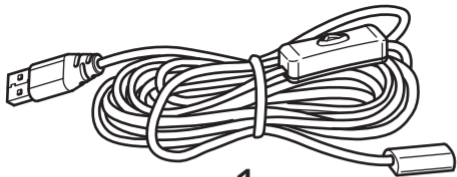
No seguir las instrucciones de montaje puede resultar en incendio o descarga eléctrica.

## **Español**

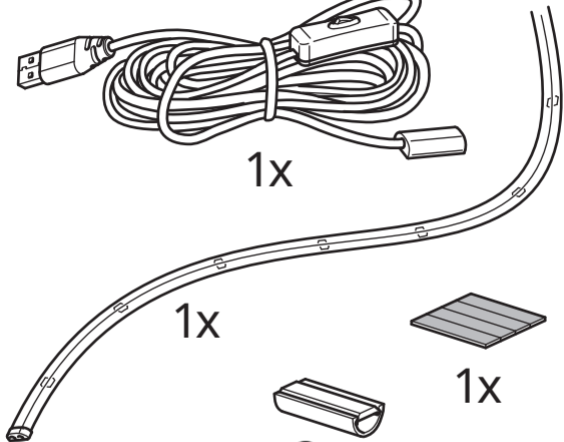
Utilizar únicamente con el driver LED con salida de clase 2 o con alimentación de clase 2 o con alimentación limitada (LPS): valor nominal 5V CC, máx. 3A, máx. 15W.

# GUARDA ESTAS INSTRUCCIONES

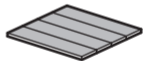




1x



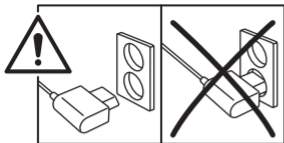
1x



1x



3x



## English

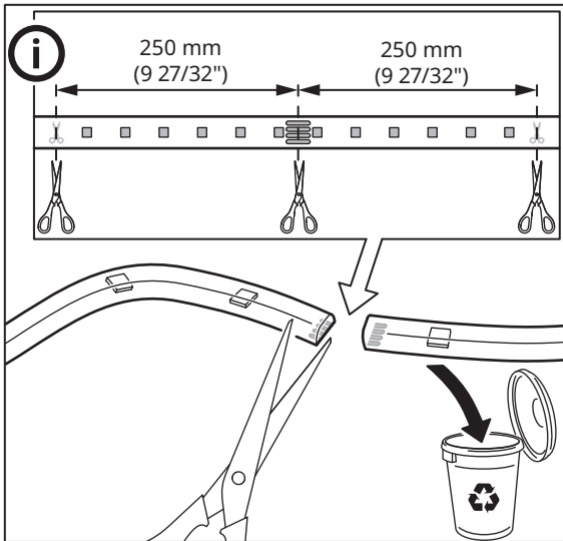
The light strip can be cut at the marks. Make sure that the device is unplugged when you cut.

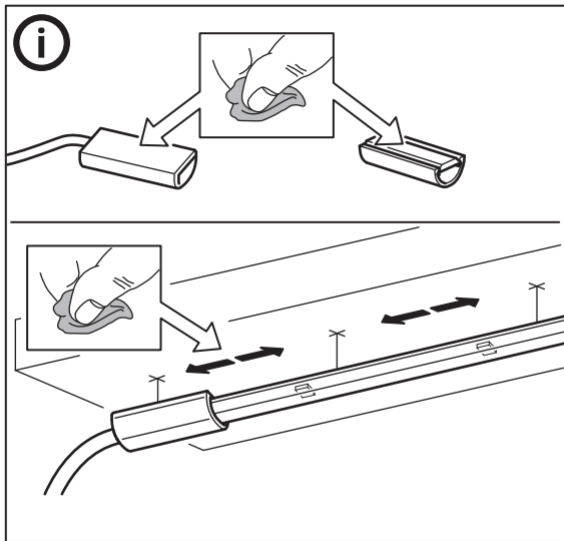
## Français

La baguette lumineuse peut être coupée au niveau des marques. Assurez-vous que le dispositif est débranché avant de couper.

## Español

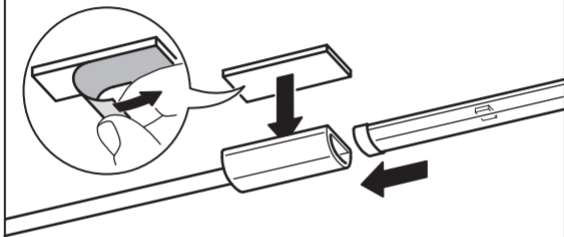
La tira luminosa se puede cortar en las marcas. Asegúrate de que esté desenchufada cuando la cortes.



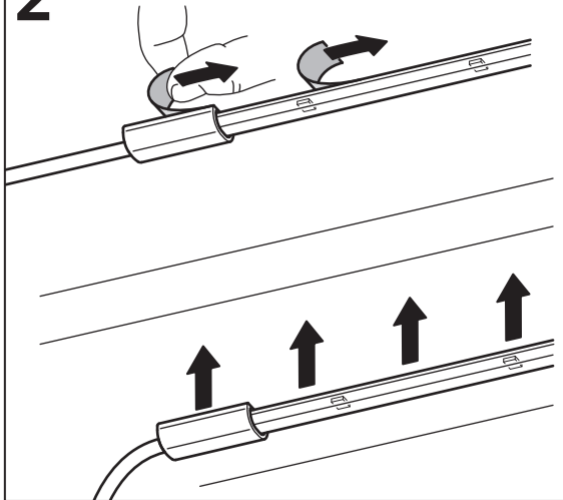




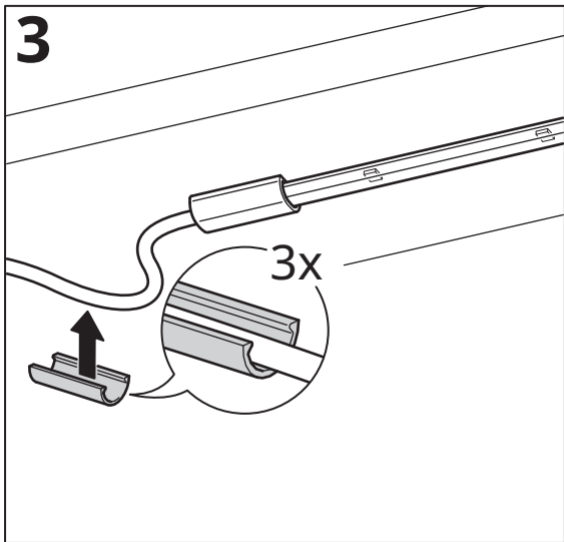
1



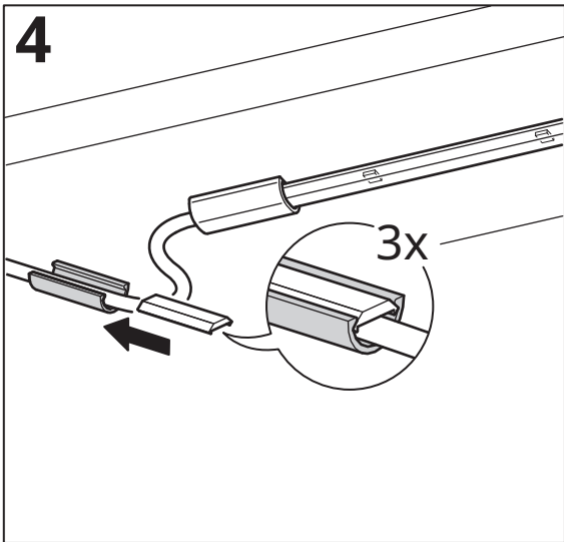
# 2



**3**

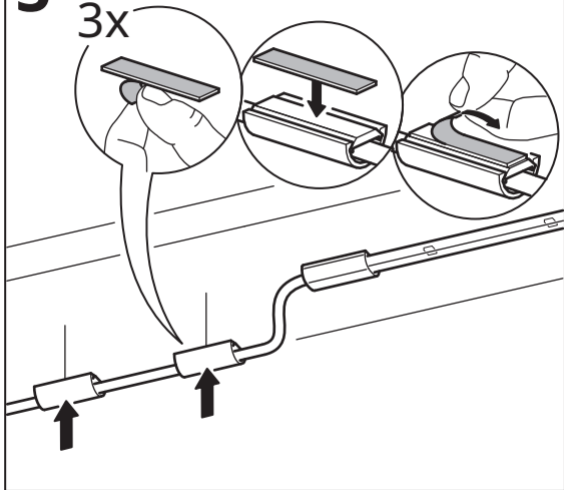


4



5

3x



6

