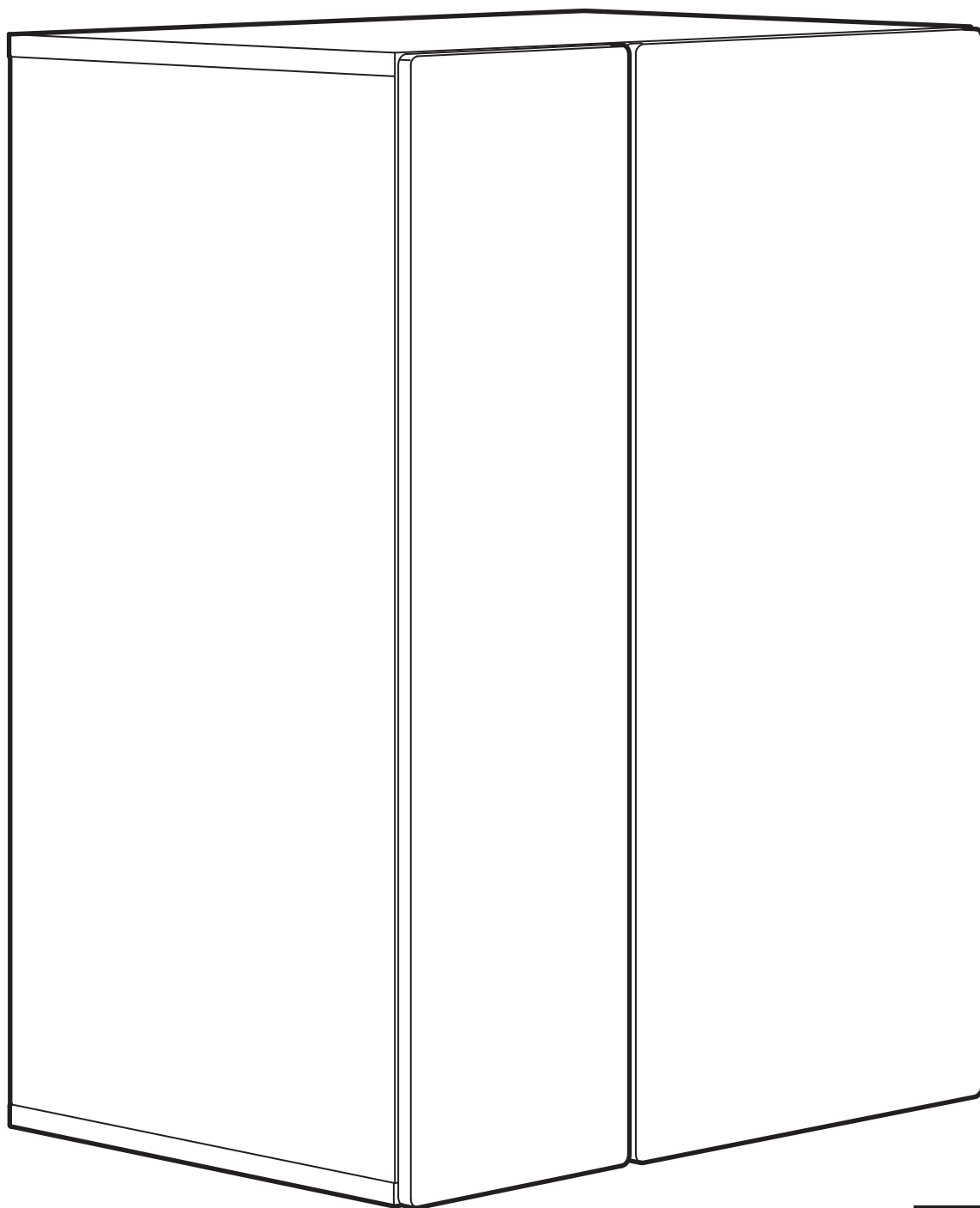
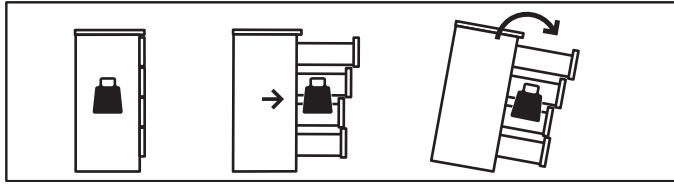


SMÅSTAD



Design and Quality
IKEA of Sweden



English

WARNING

Serious or fatal crushing injuries can occur from furniture tip-over.

ALWAYS secure this furniture to the wall using tip-over restraints.

To further reduce the risk of serious injury and death from tip-overs:

- Place heaviest items in the lower drawer.
- Do not set TVs or other heavy objects on top of this product.
- Never let children climb or hang on drawers, doors, or shelves.

Français

ATTENTION

Risque de blessures graves ou mortelles en cas de basculement du meuble. **TOUJOURS** fixer ce meuble au mur à l'aide des fixations antibasculement. Pour encore réduire les risques de blessures graves ou mortelles dus au basculement du meuble :

- Placer les objets les plus lourds dans le tiroir du bas.
- Ne jamais laisser les enfants grimper ou s'accrocher aux tiroirs, portes ou tablettes.

Español

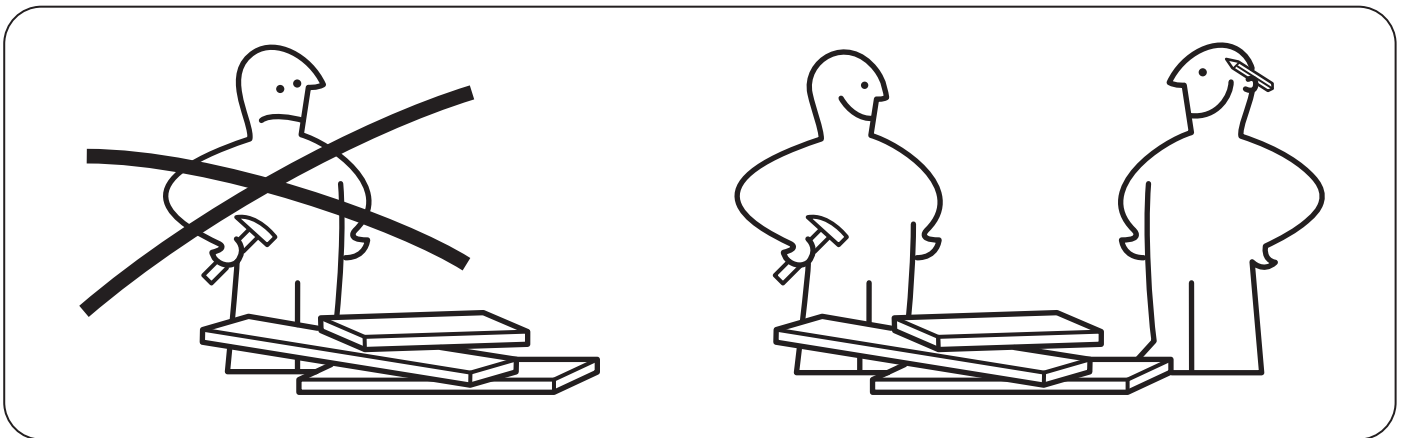
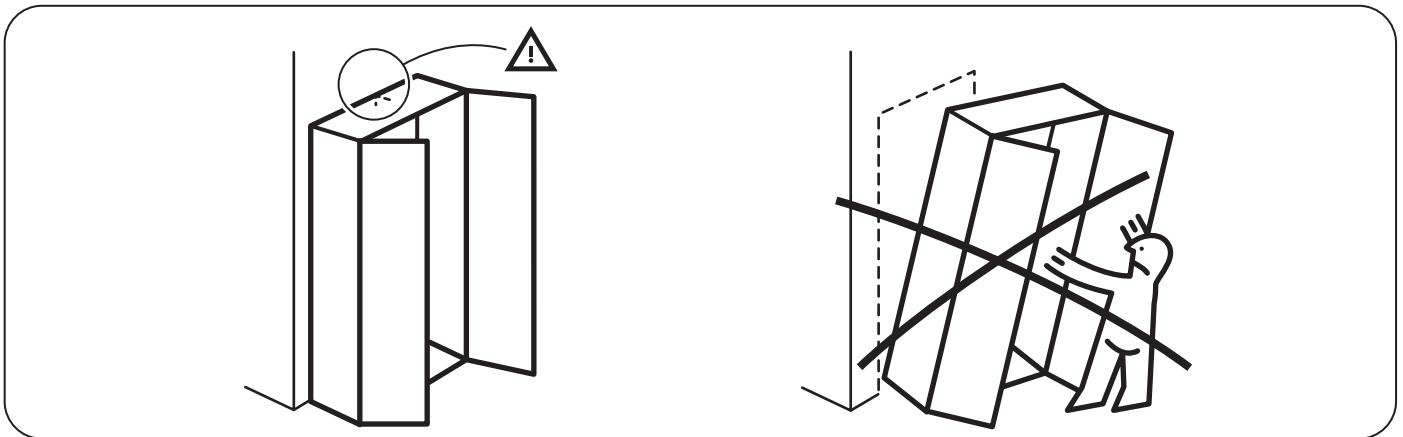
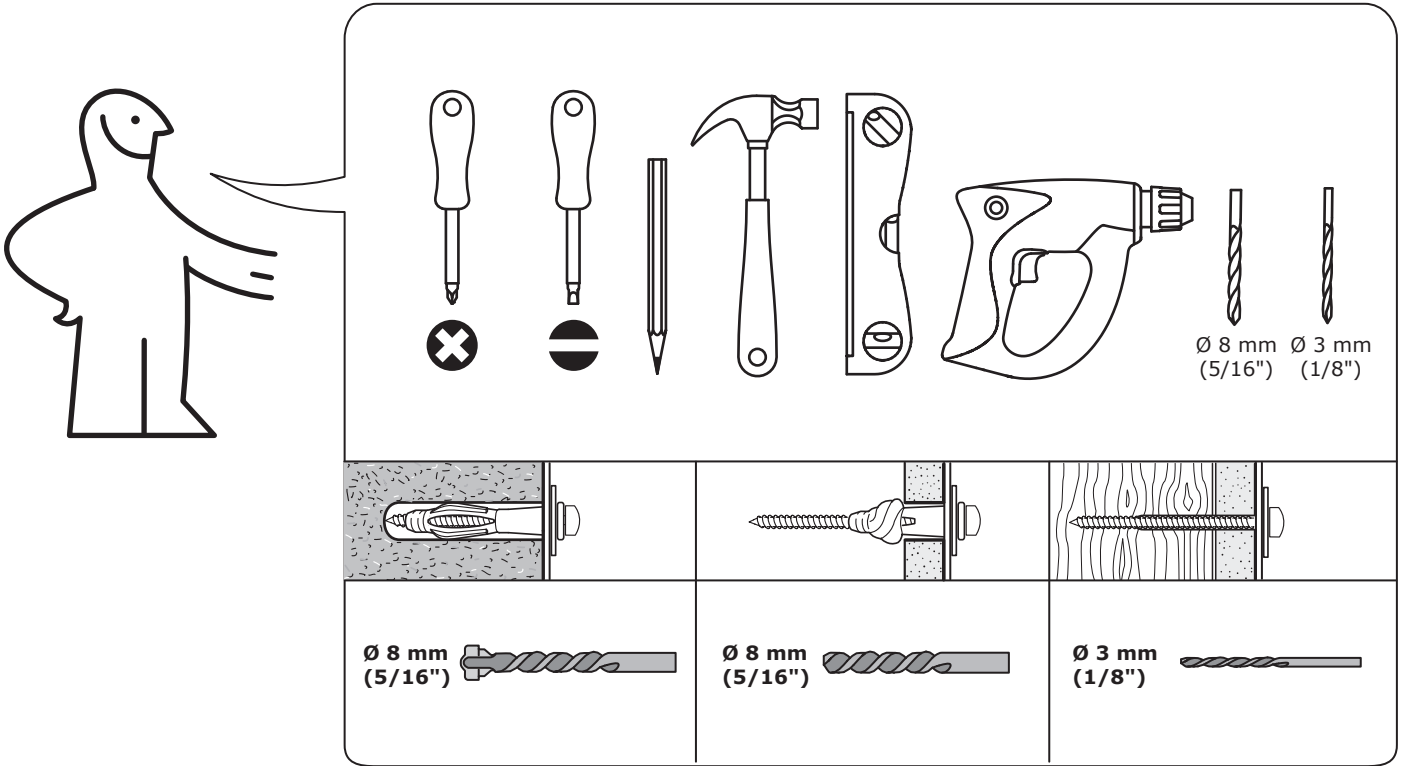
ADVERTENCIA

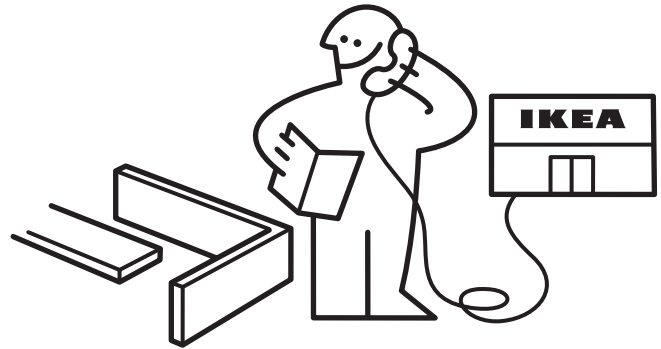
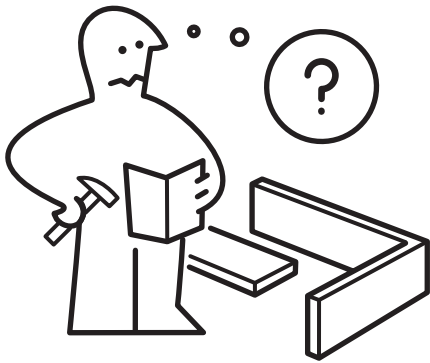
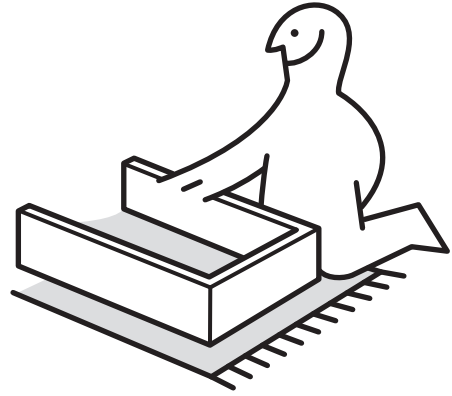
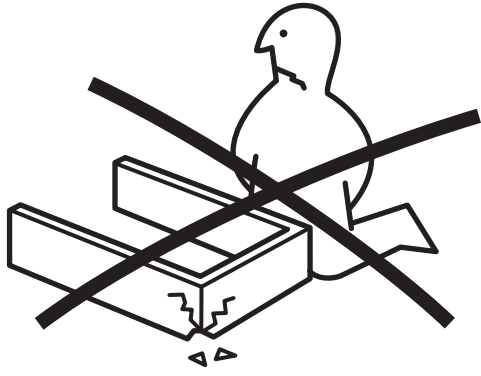
Si el mueble vuelca, puede provocar lesiones muy graves e incluso mortales.

Fija **SIEMPRE** este mueble a la pared utilizando los accesorios antivuelco.

Para reducir aún más el riesgo de lesiones graves o incluso mortales causadas por el vuelco del mueble:

- Guarda los objetos más pesados en el cajón inferior.
- No pongas un TV u otros objetos pesados encima de este producto.
- Evita que los niños suban encima del mueble o se cuelguen de los cajones, las puertas o los estantes.





1



14x



20x



14x



2x



4x



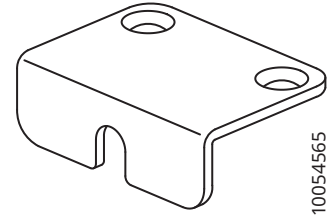
4x



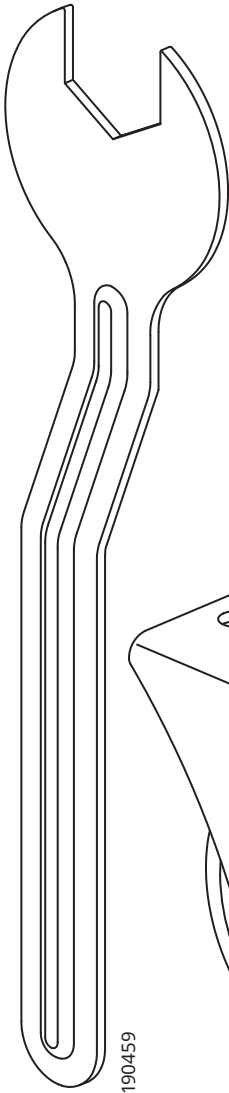
4x



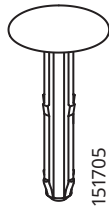
4x



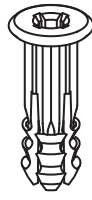
2x



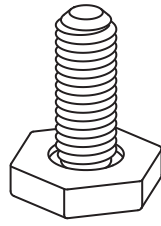
1x



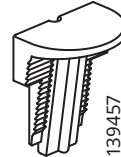
4x



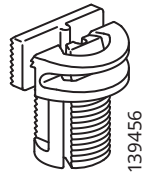
4x



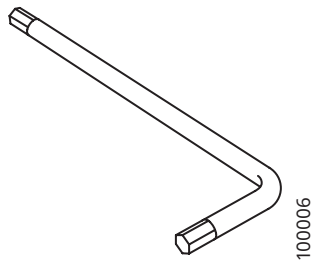
5x



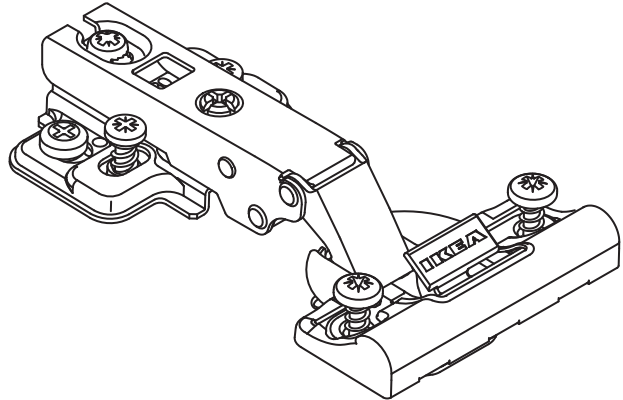
8x



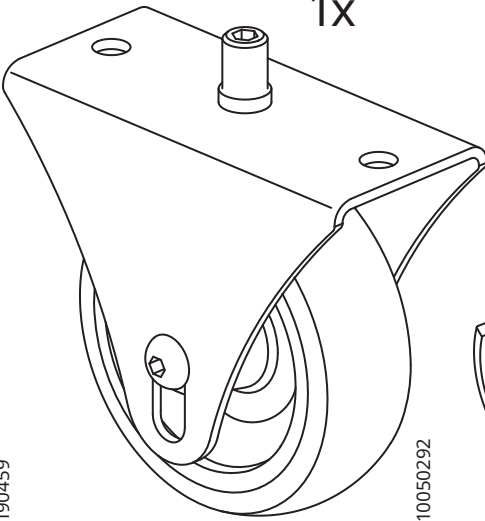
8x



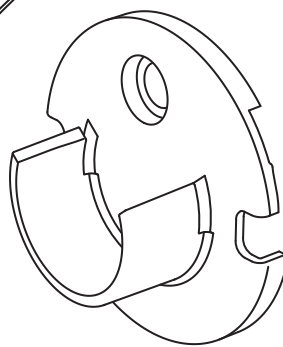
1x



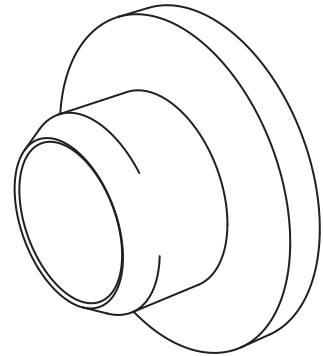
2x



2x

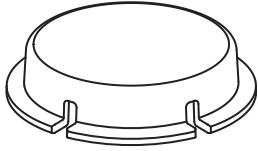


2x



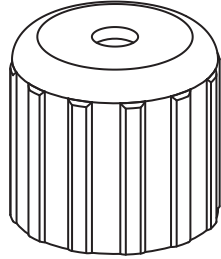
2x

2



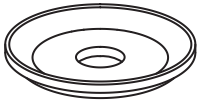
10005905

2x



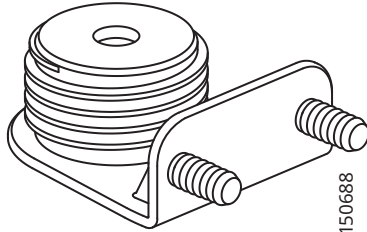
150689

2x



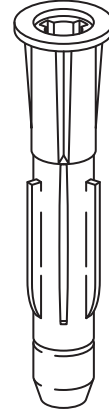
126916

2x



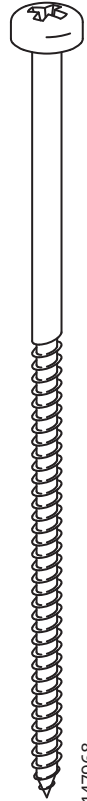
150688

2x



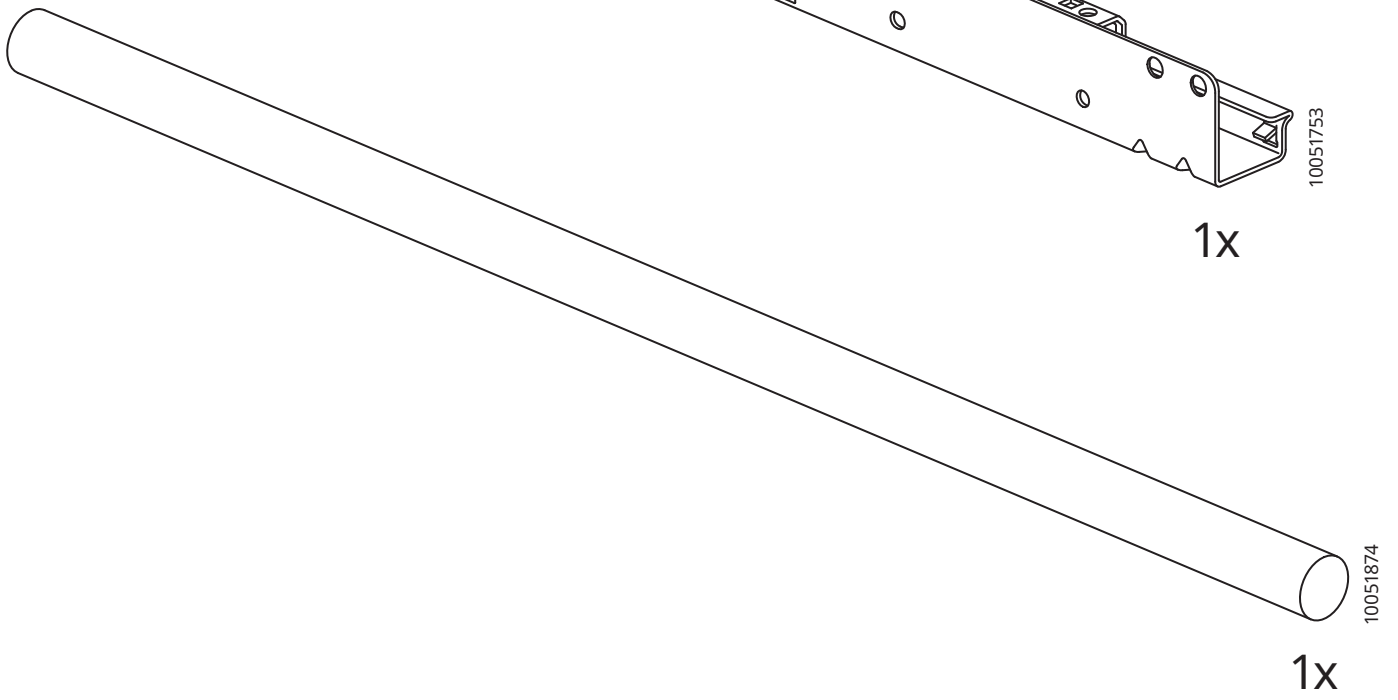
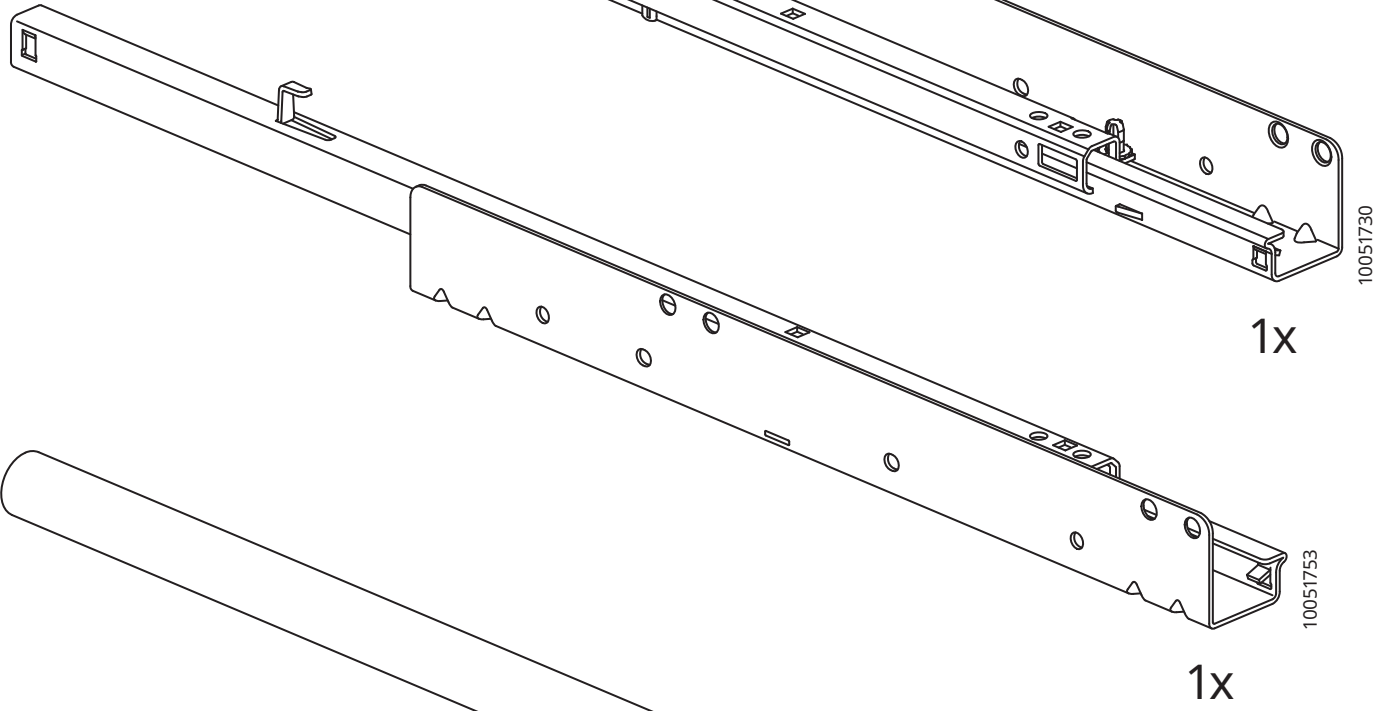
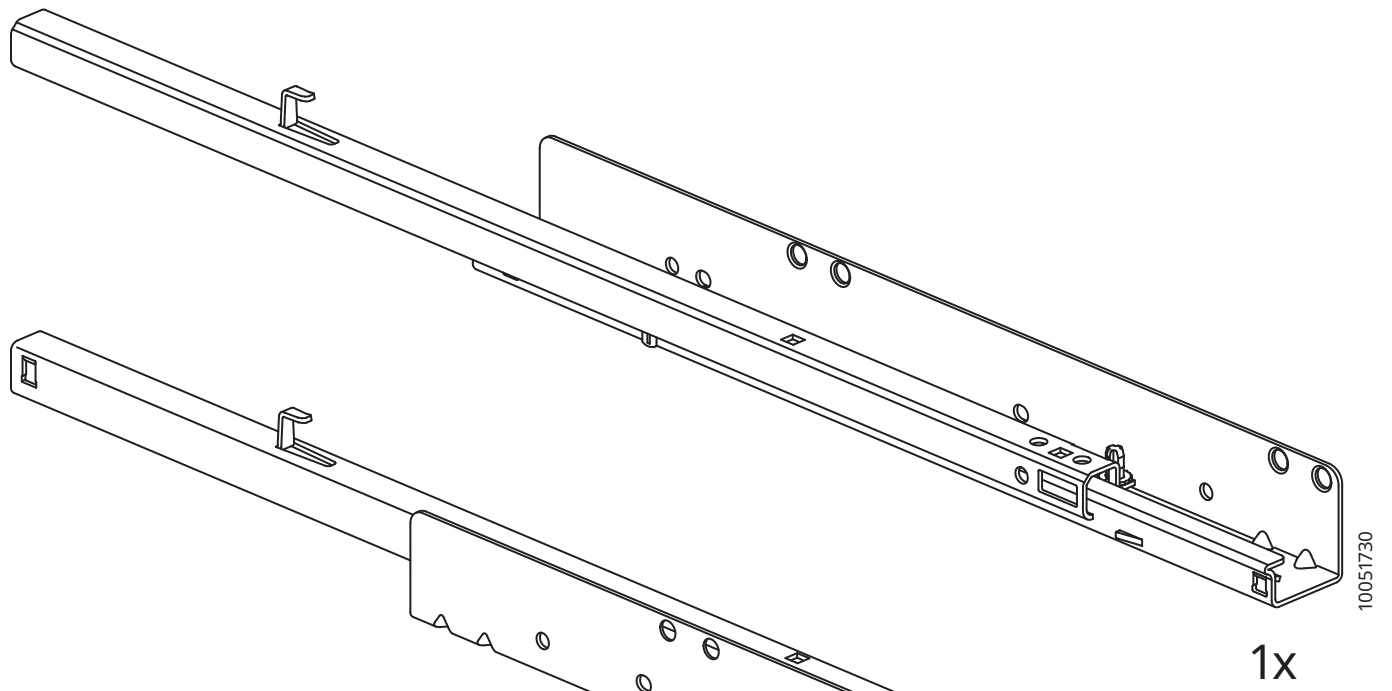
121714

2x

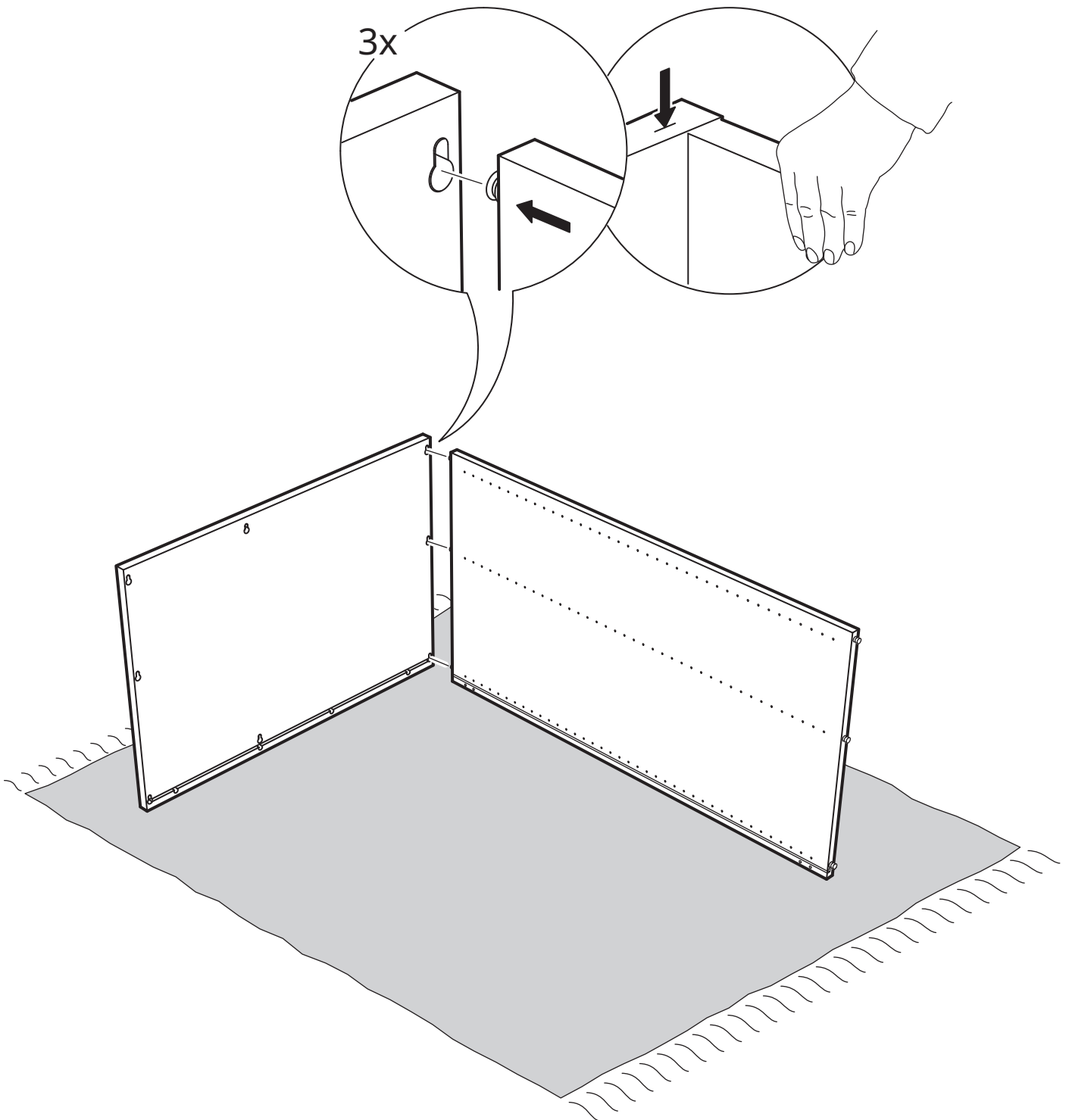


147968

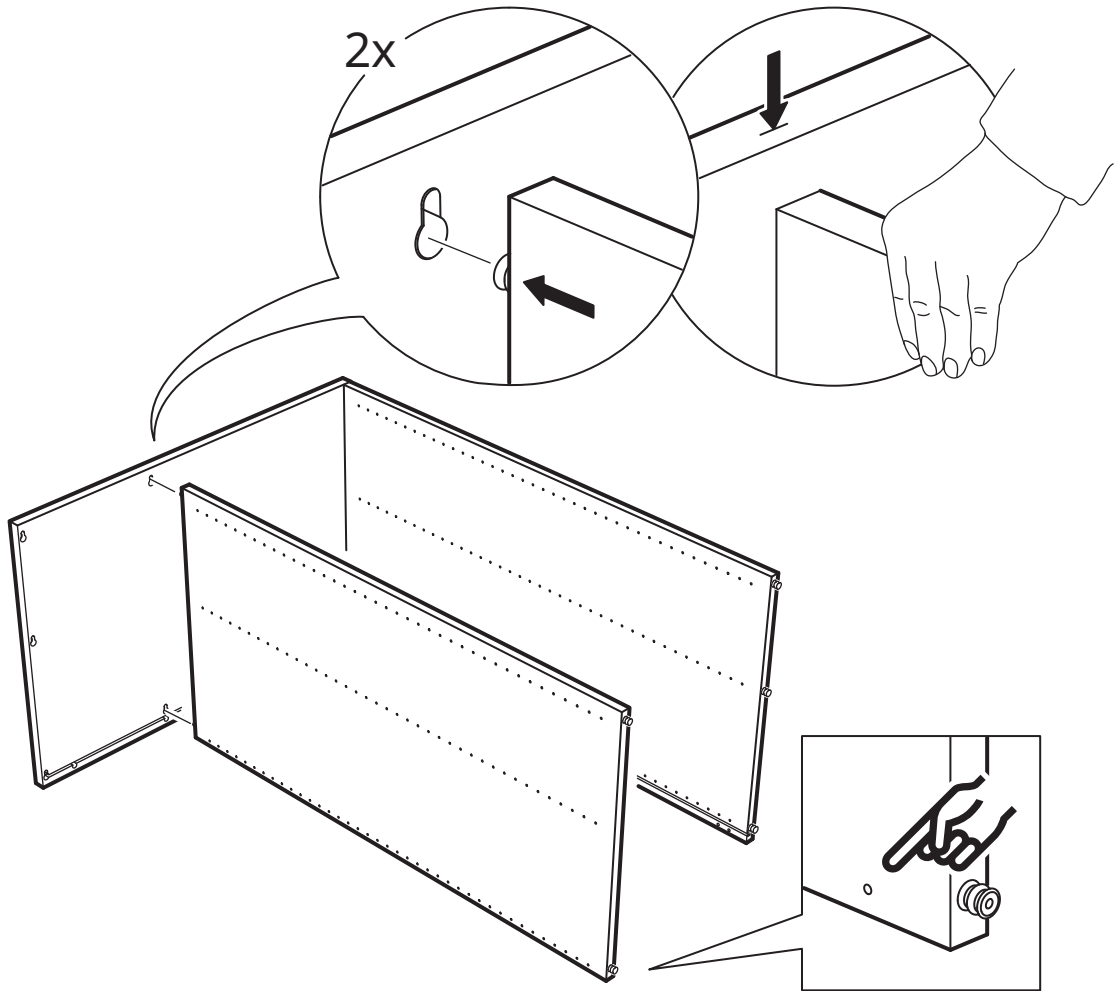
2x



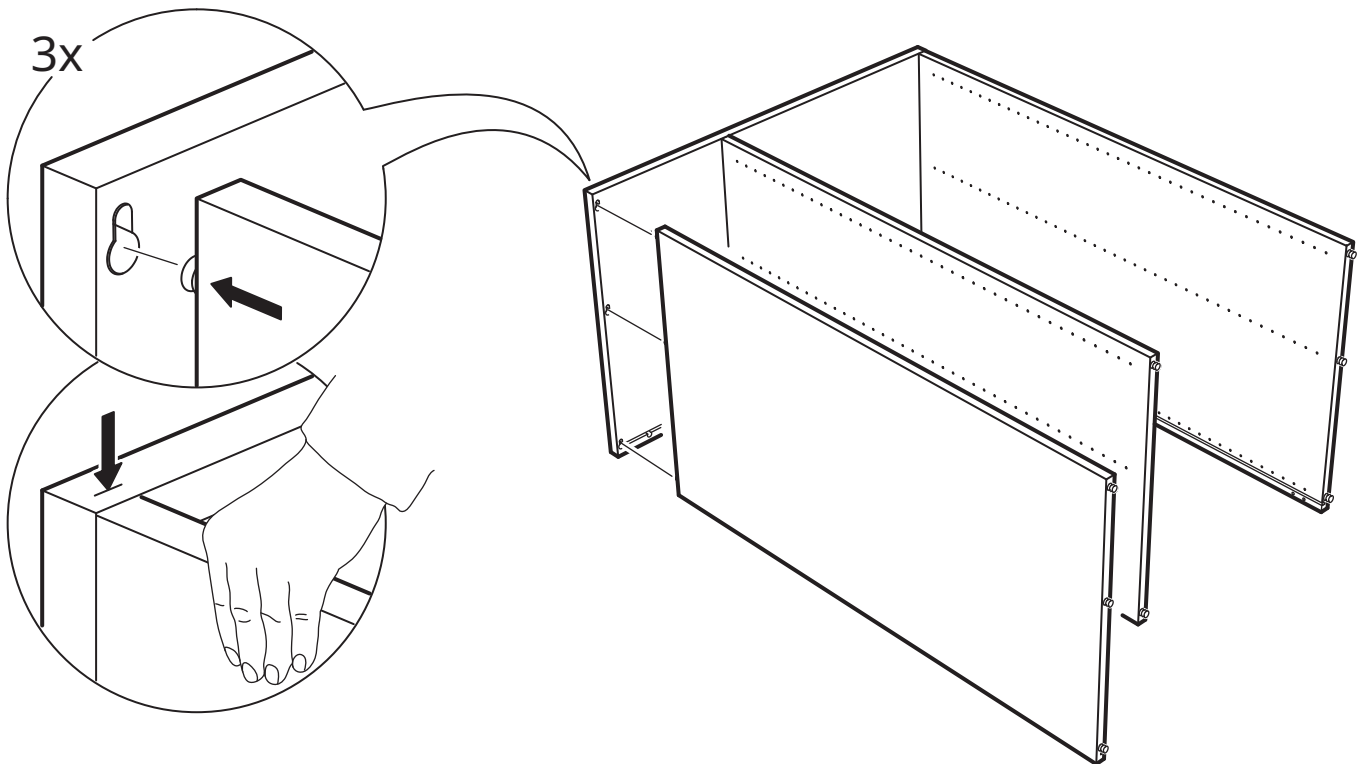
1



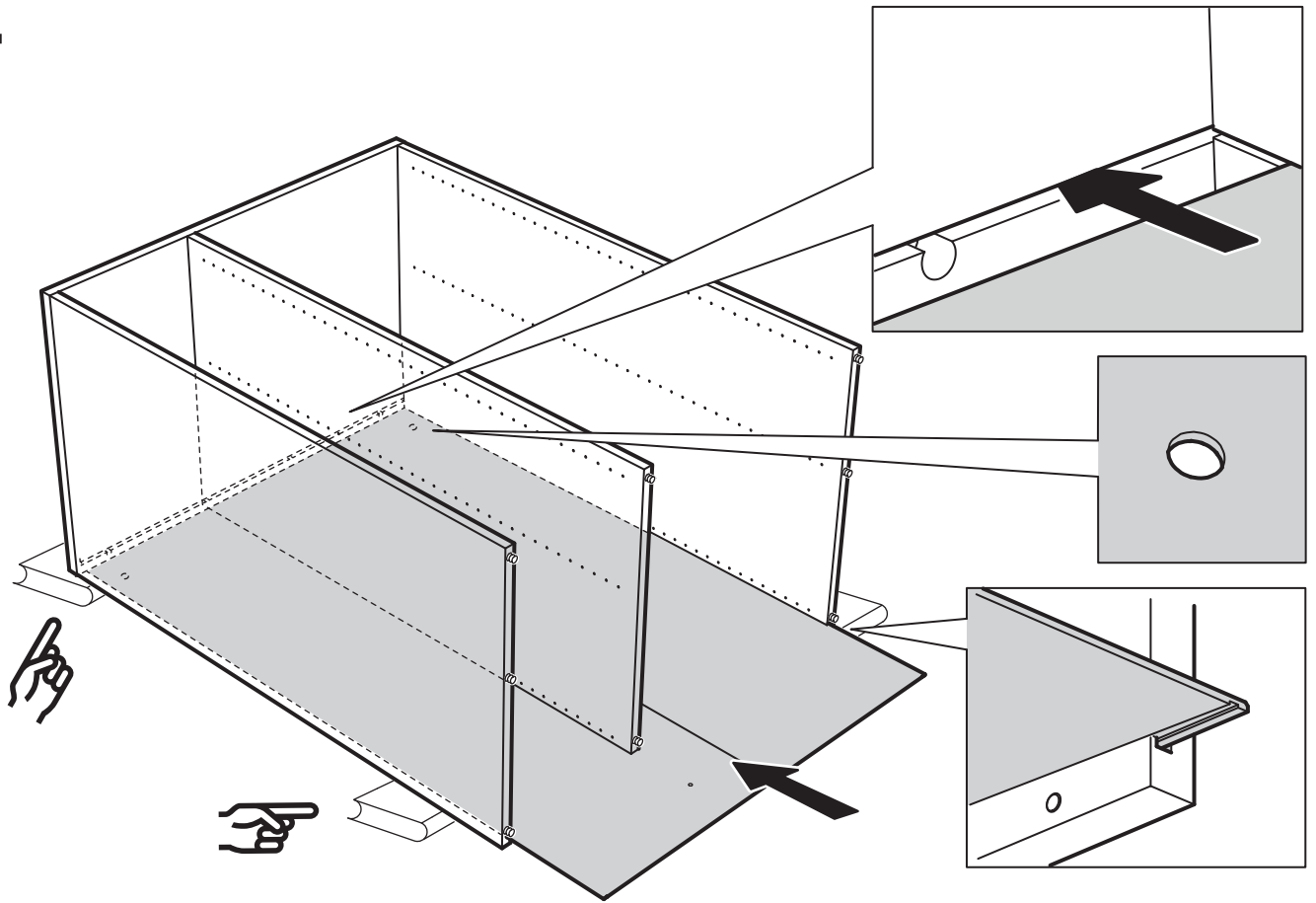
2



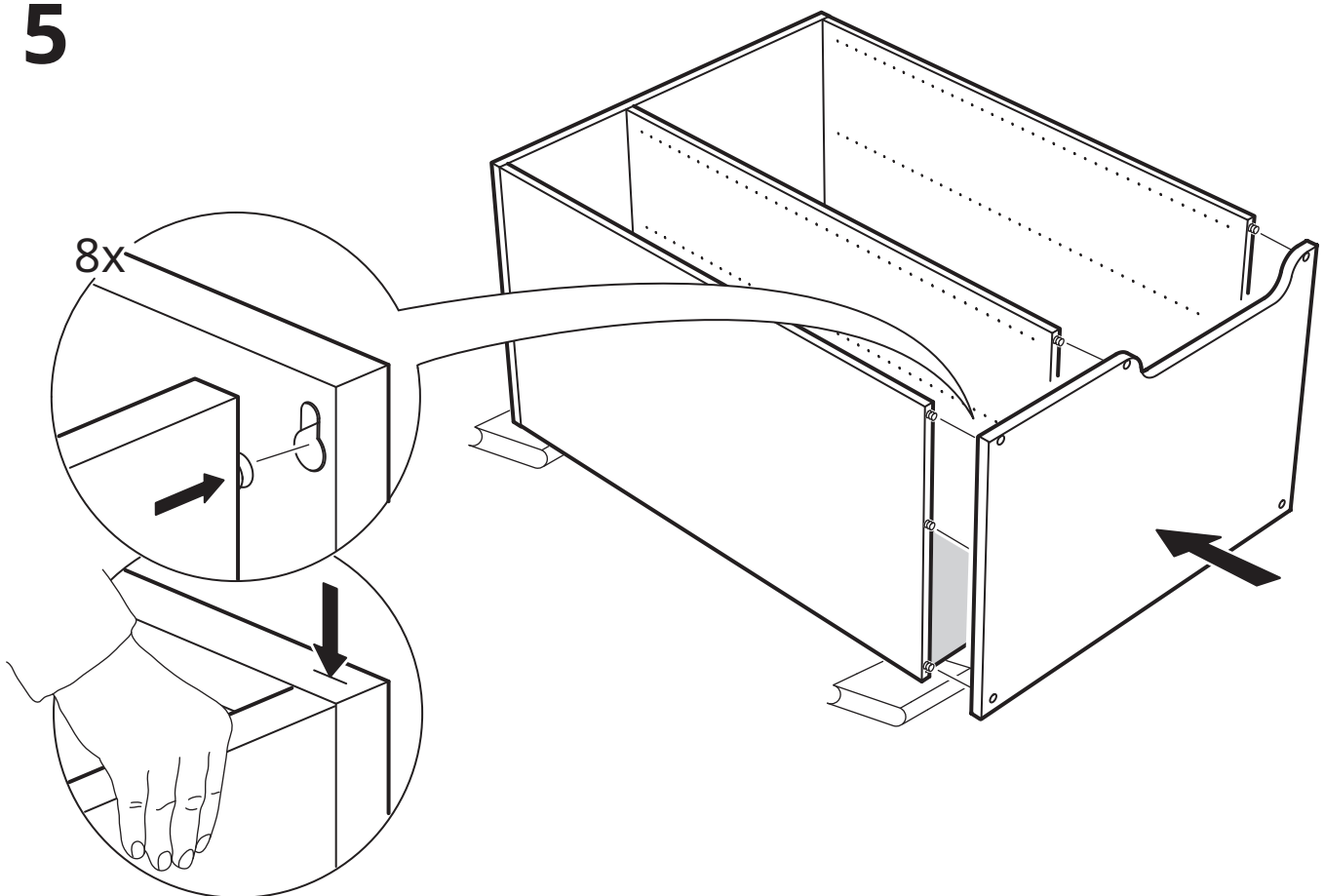
3



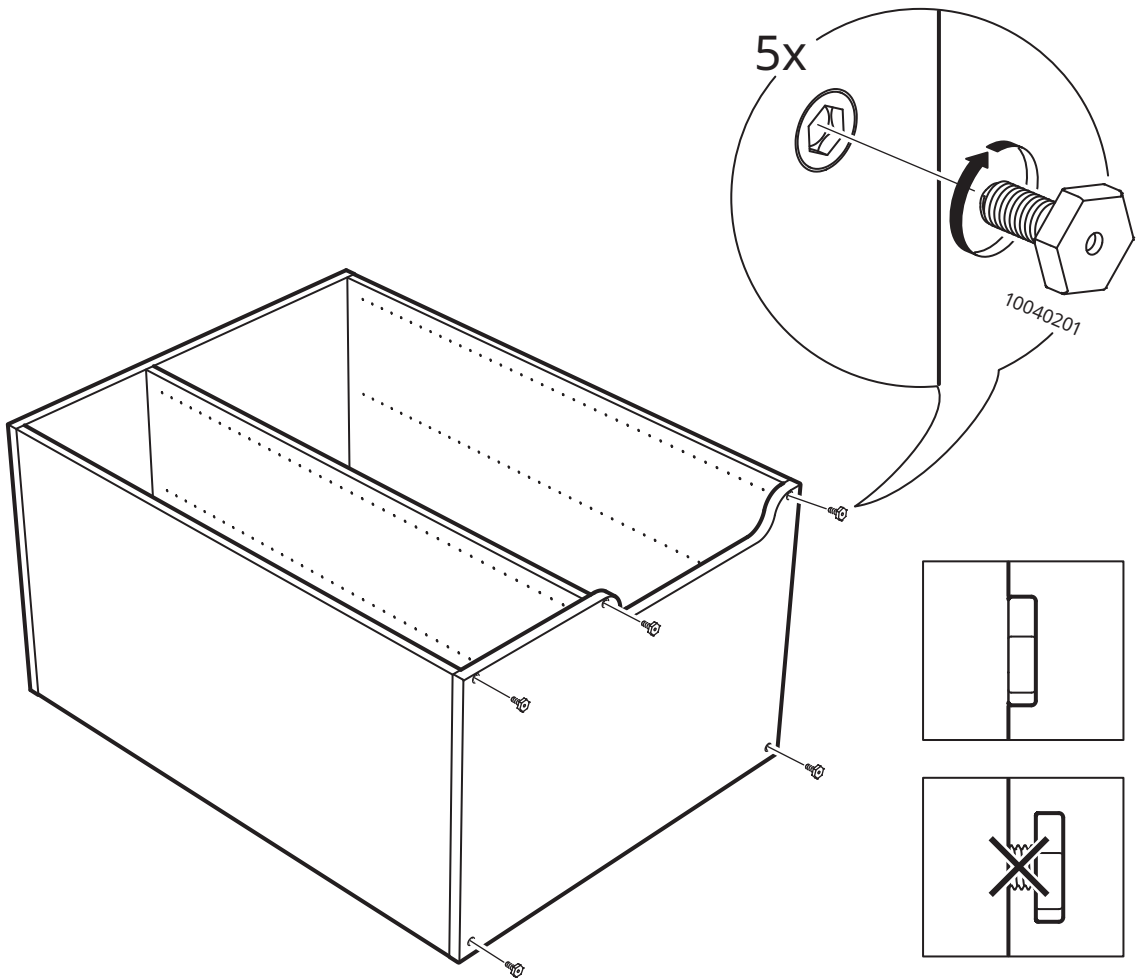
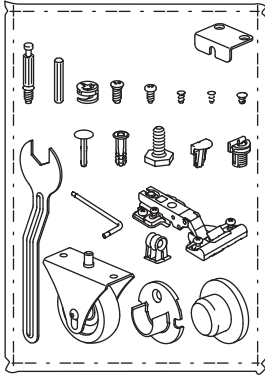
4



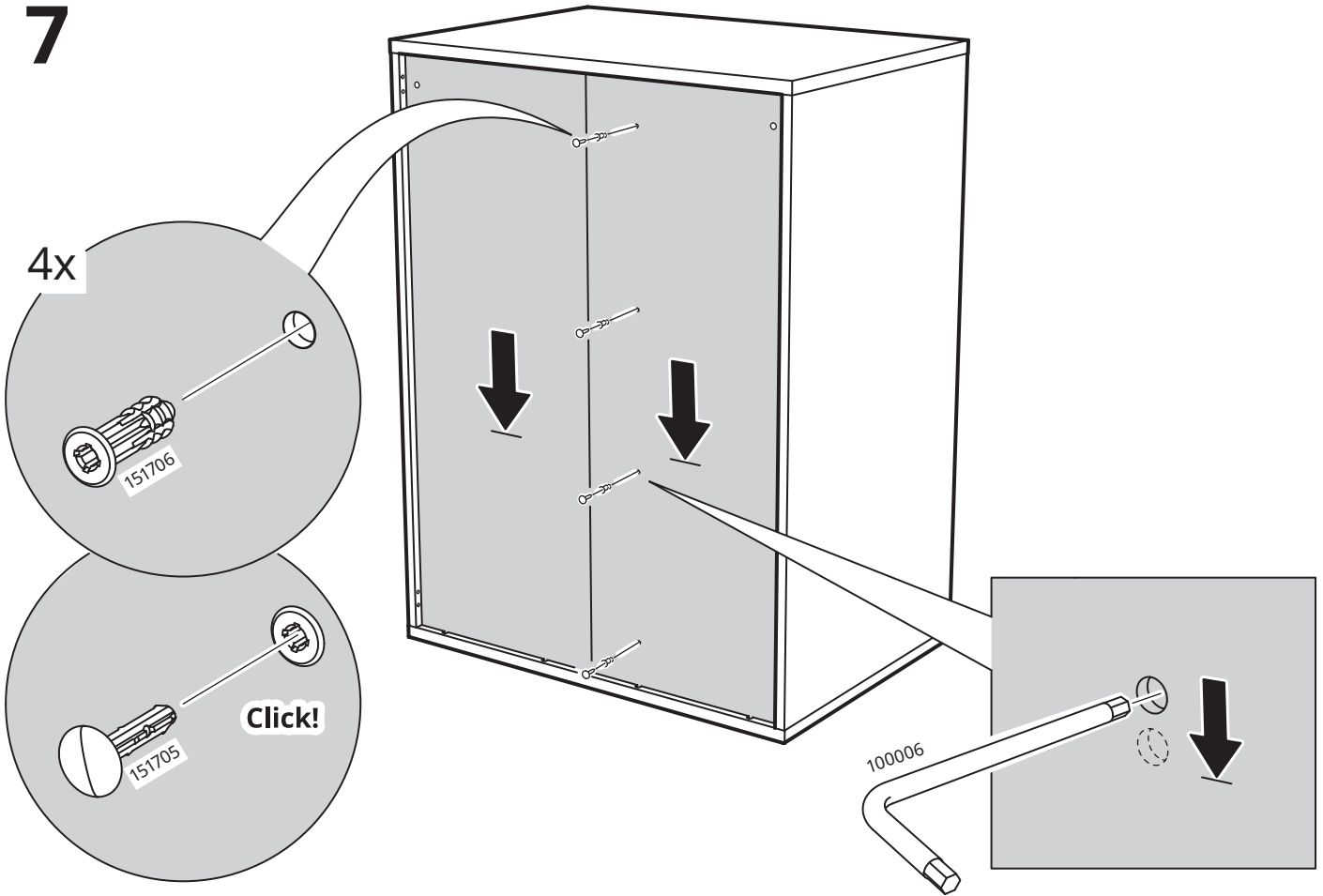
5



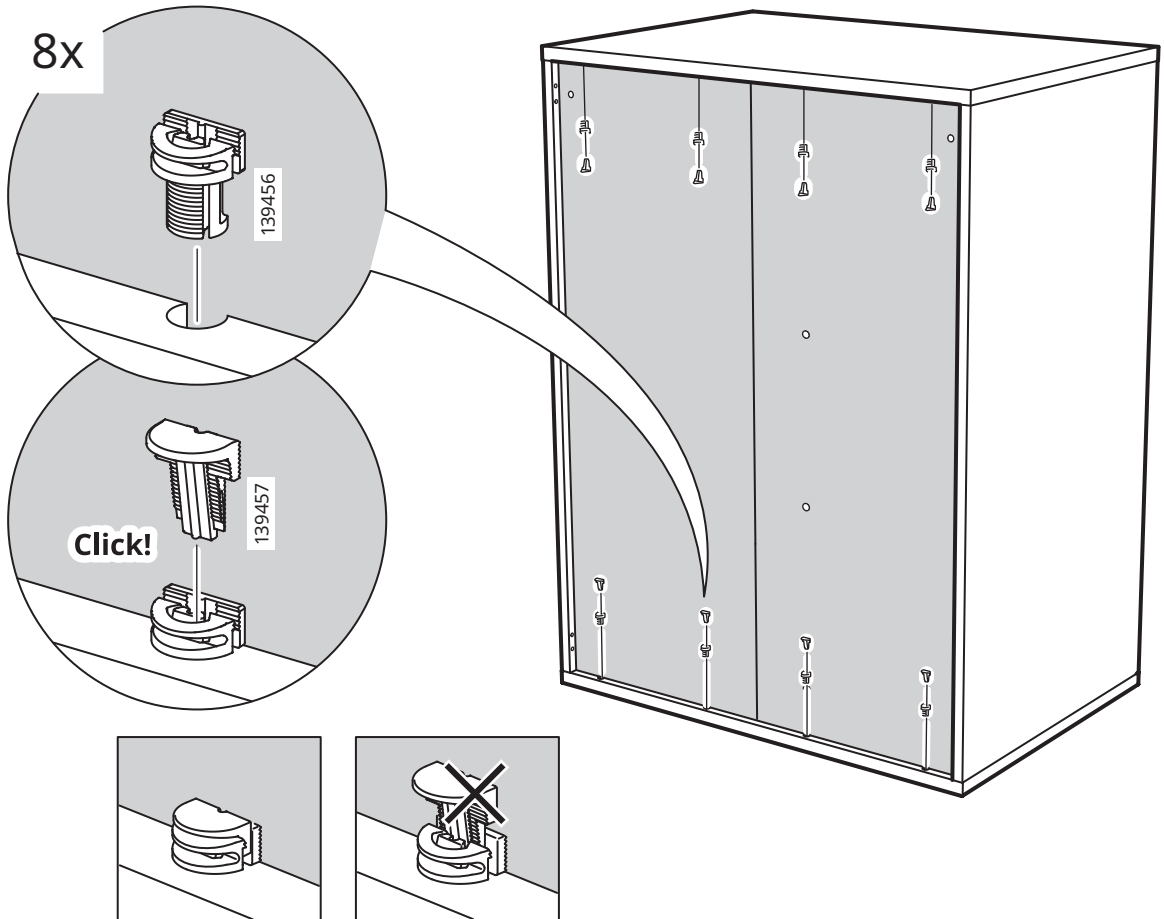
6

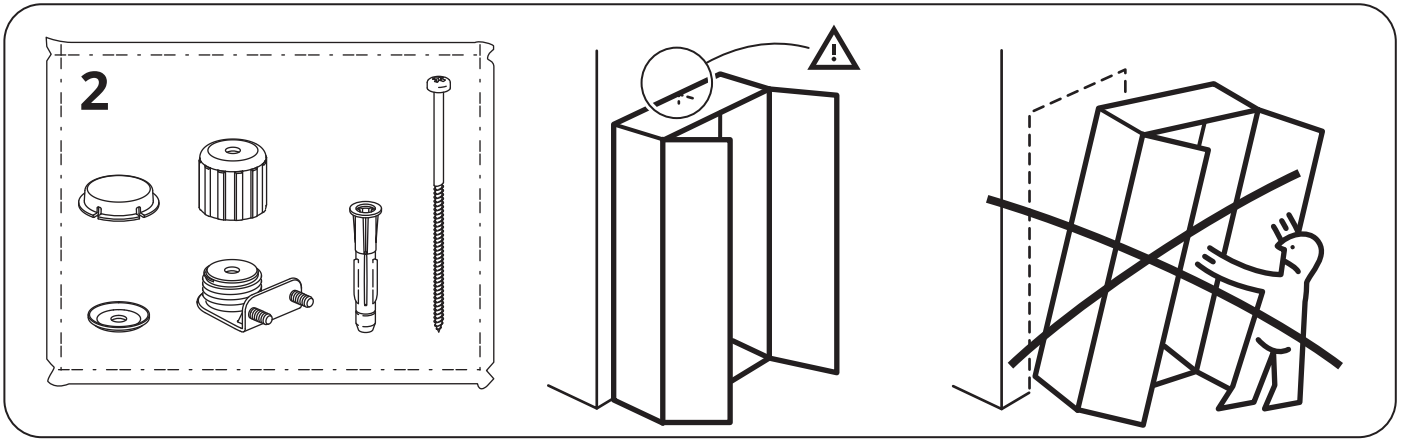


7

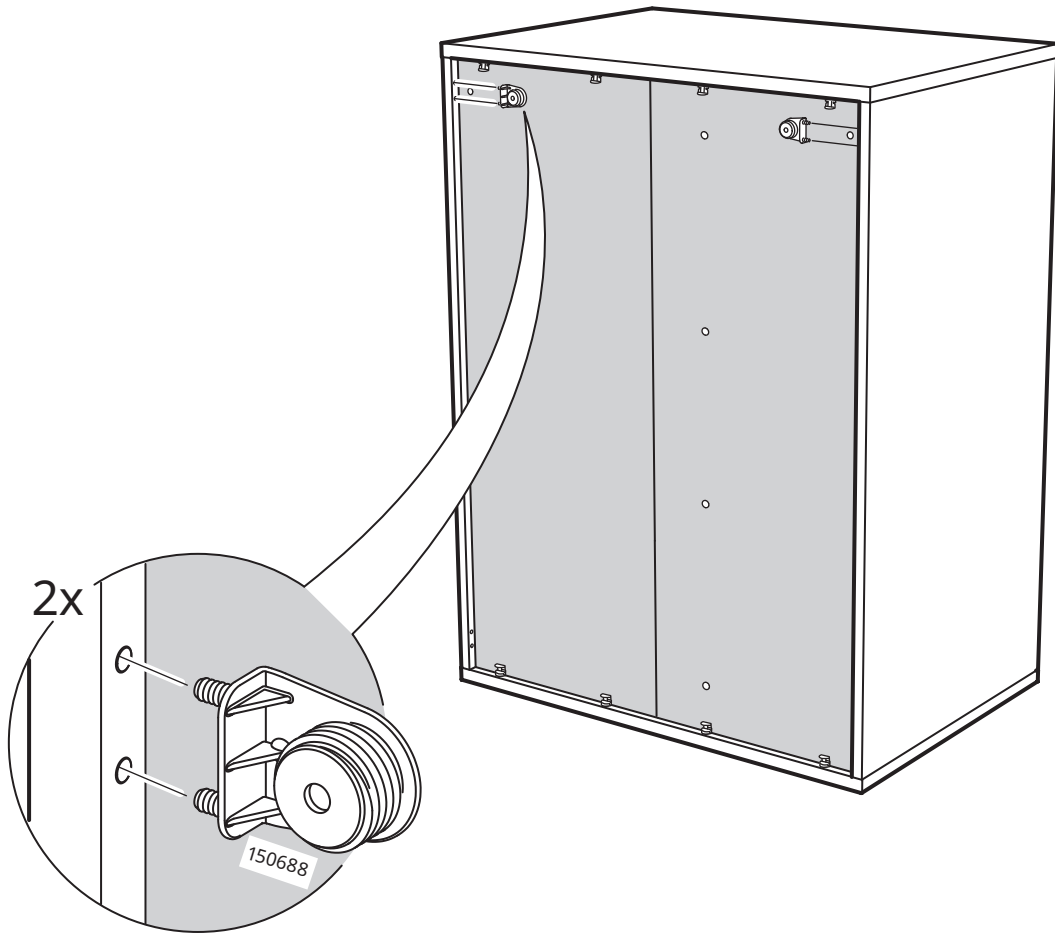
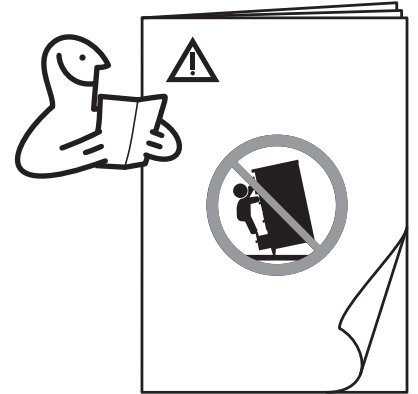


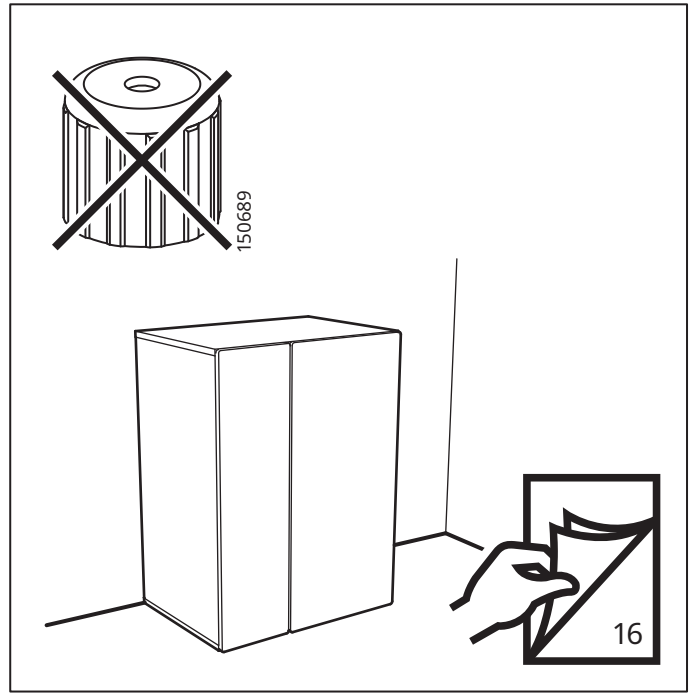
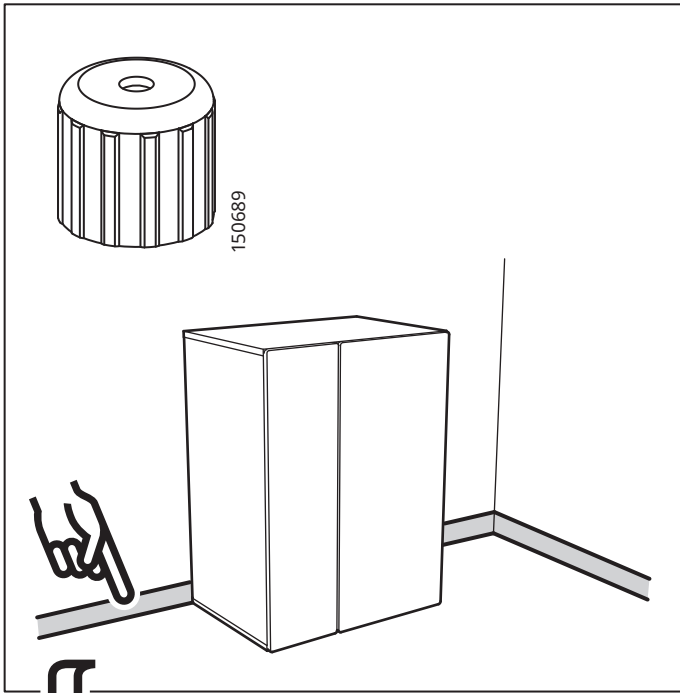
8



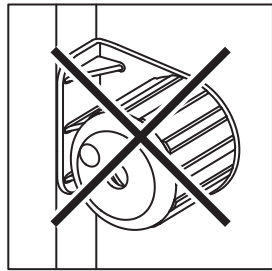
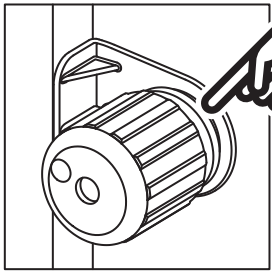
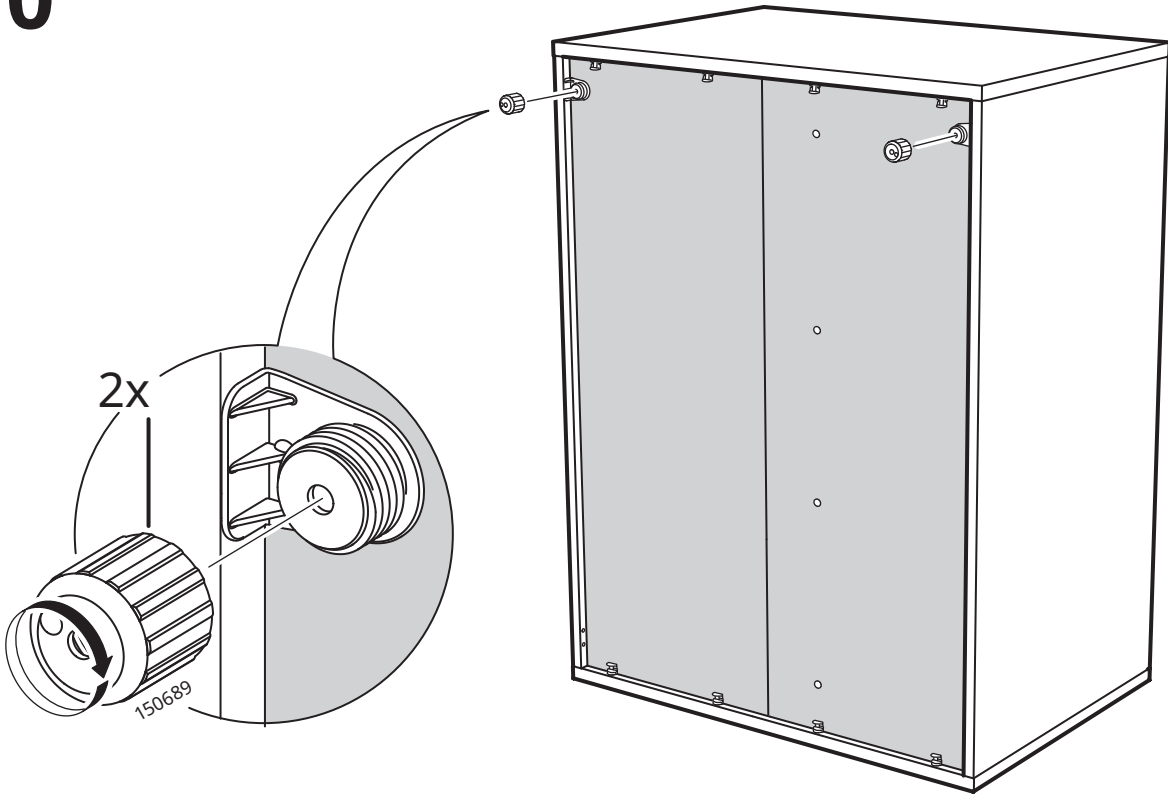


9

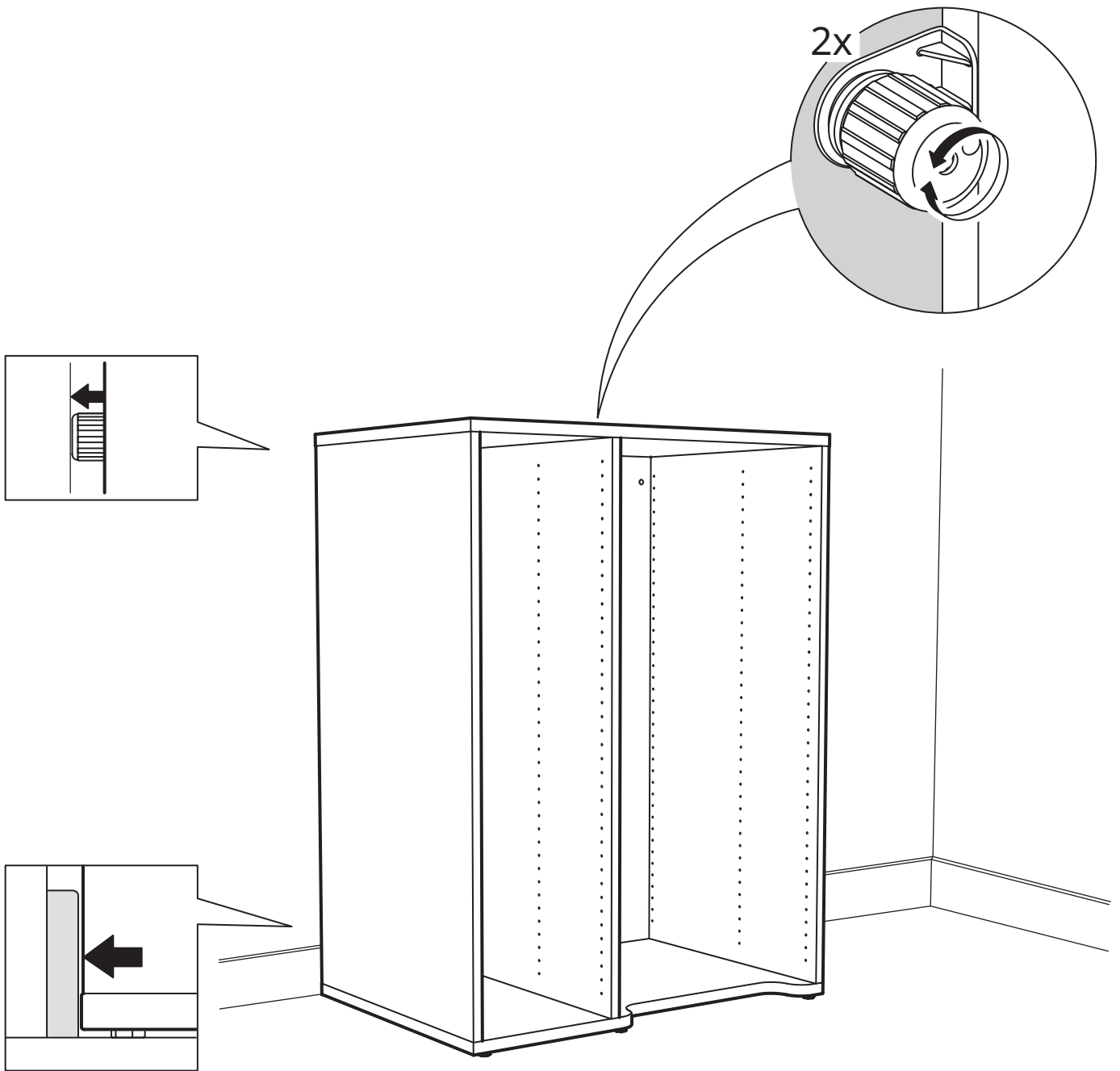


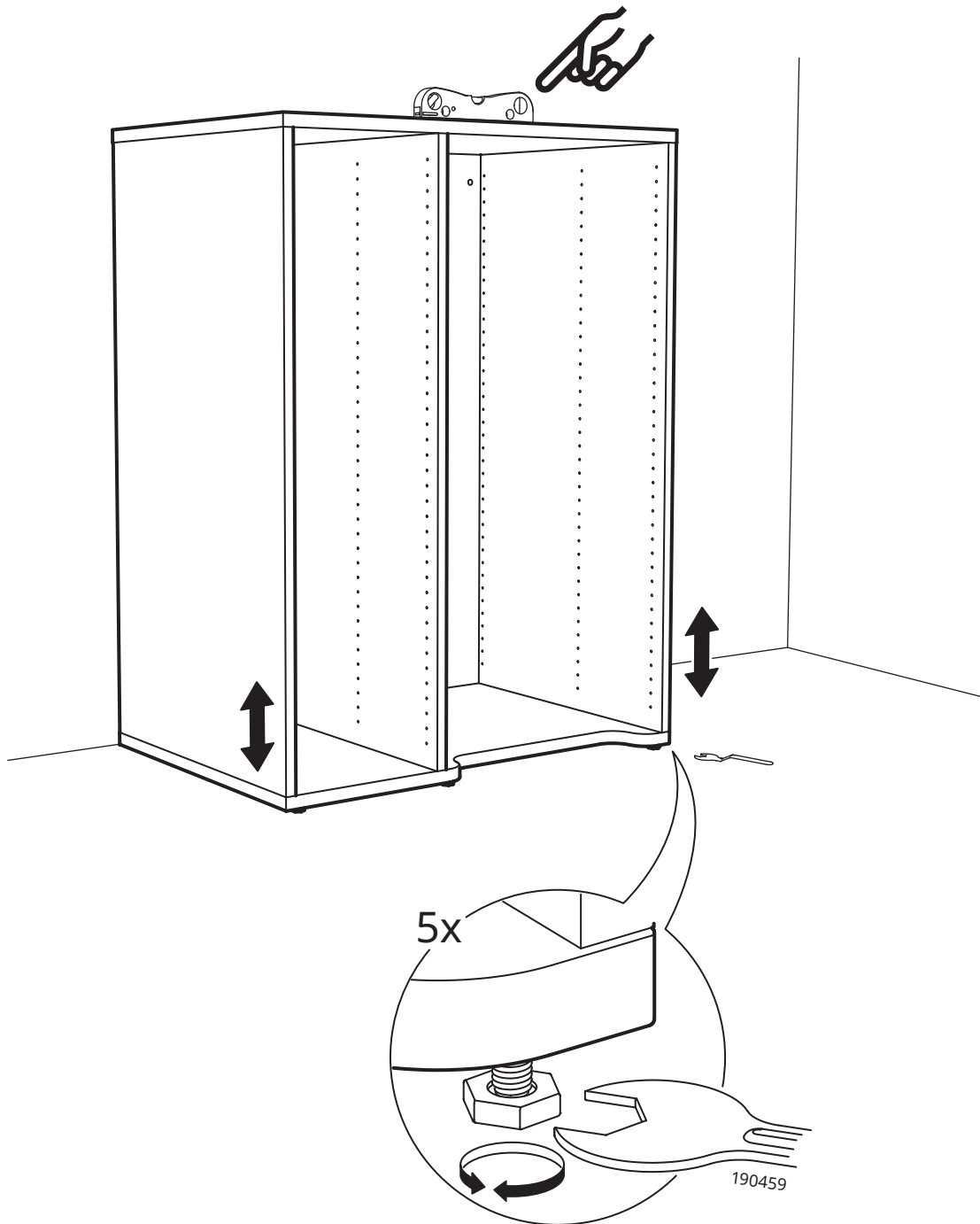


10

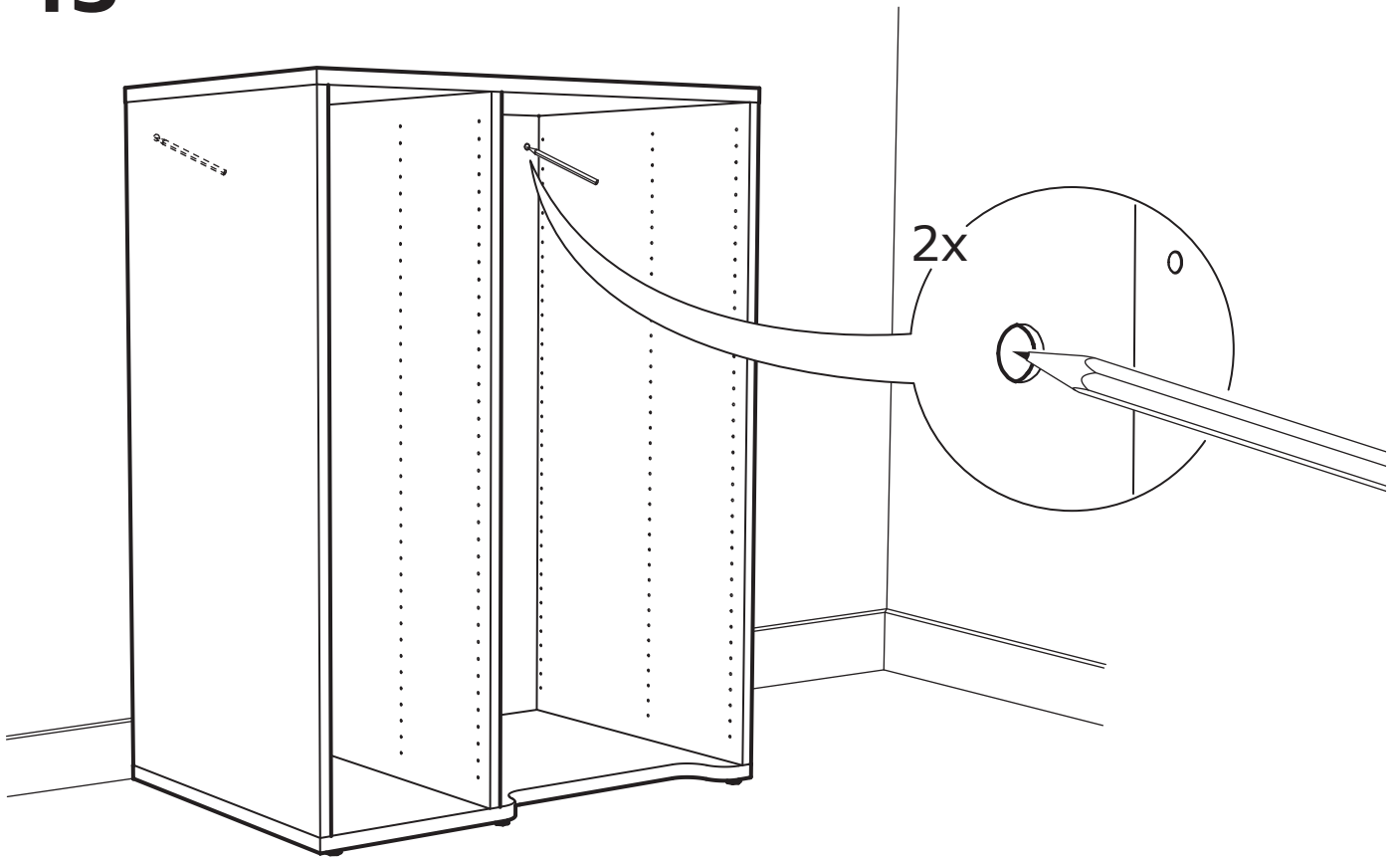


11





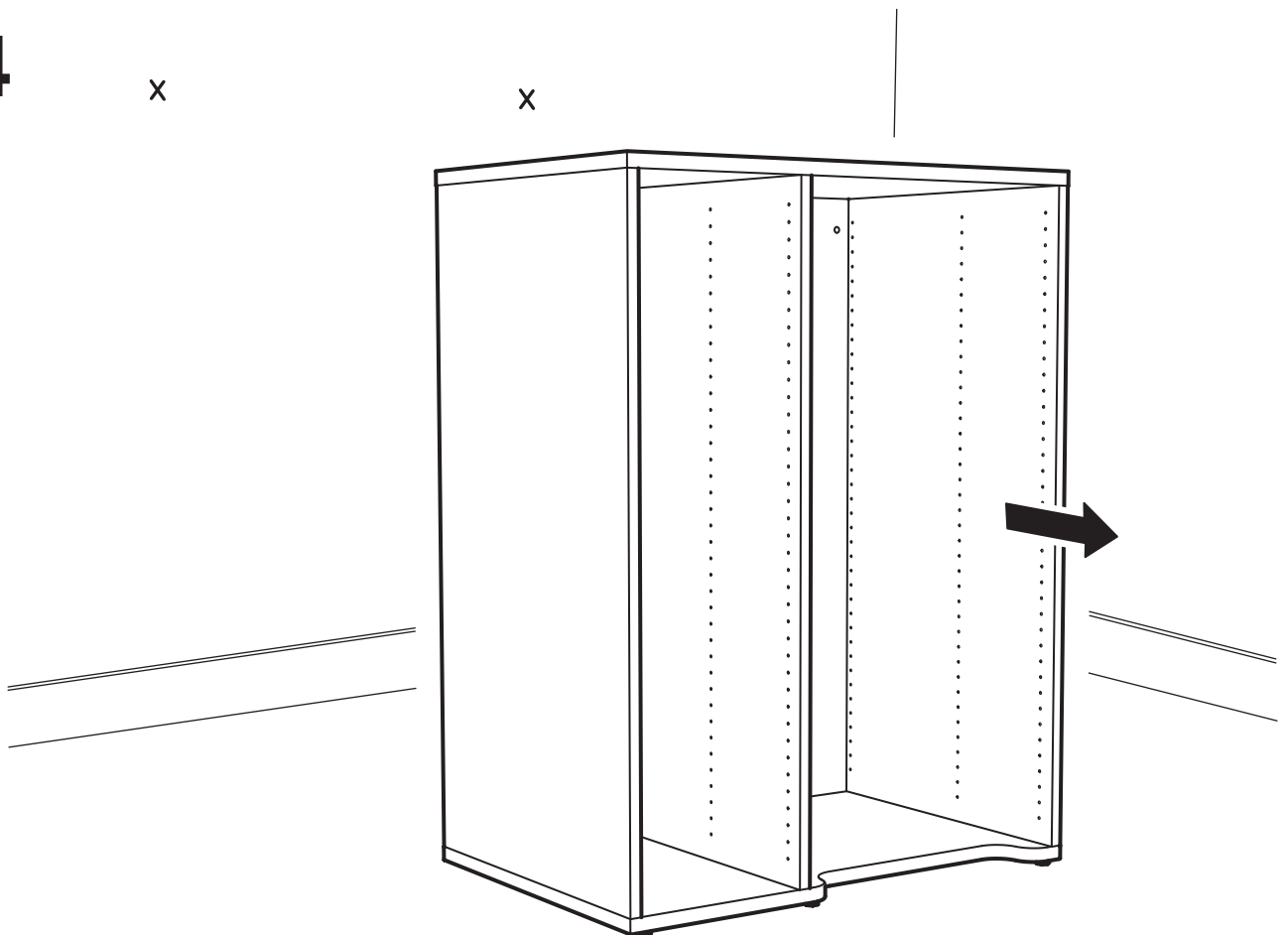
13



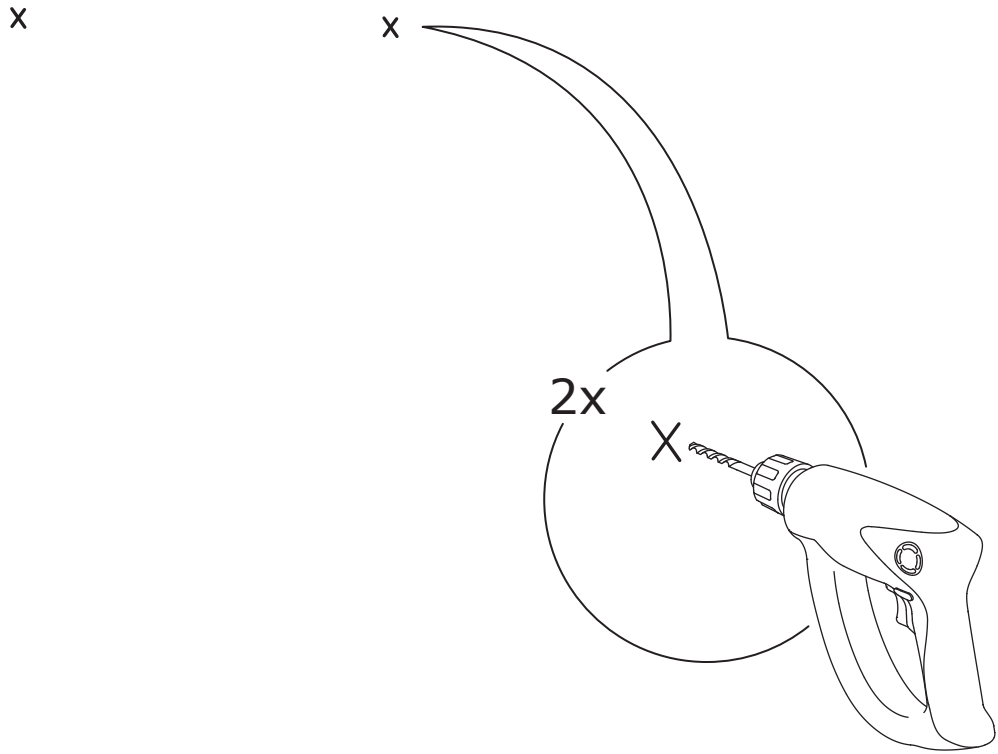
14

x

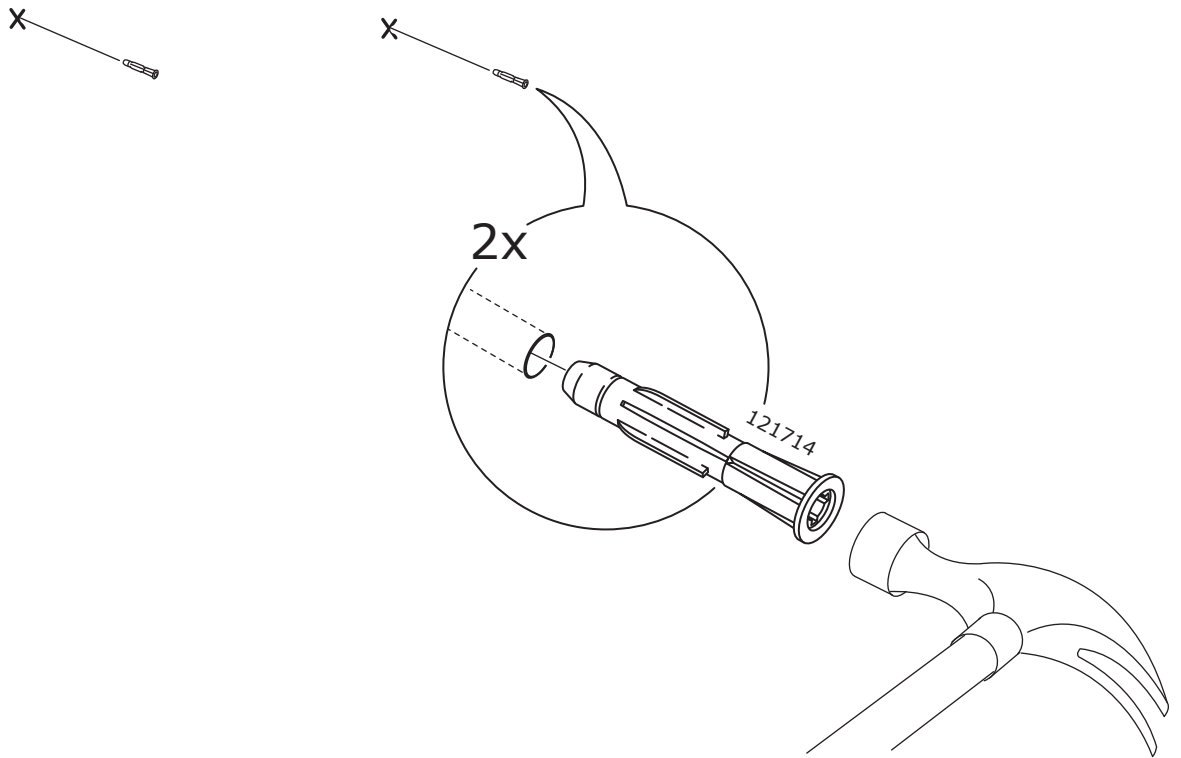
x



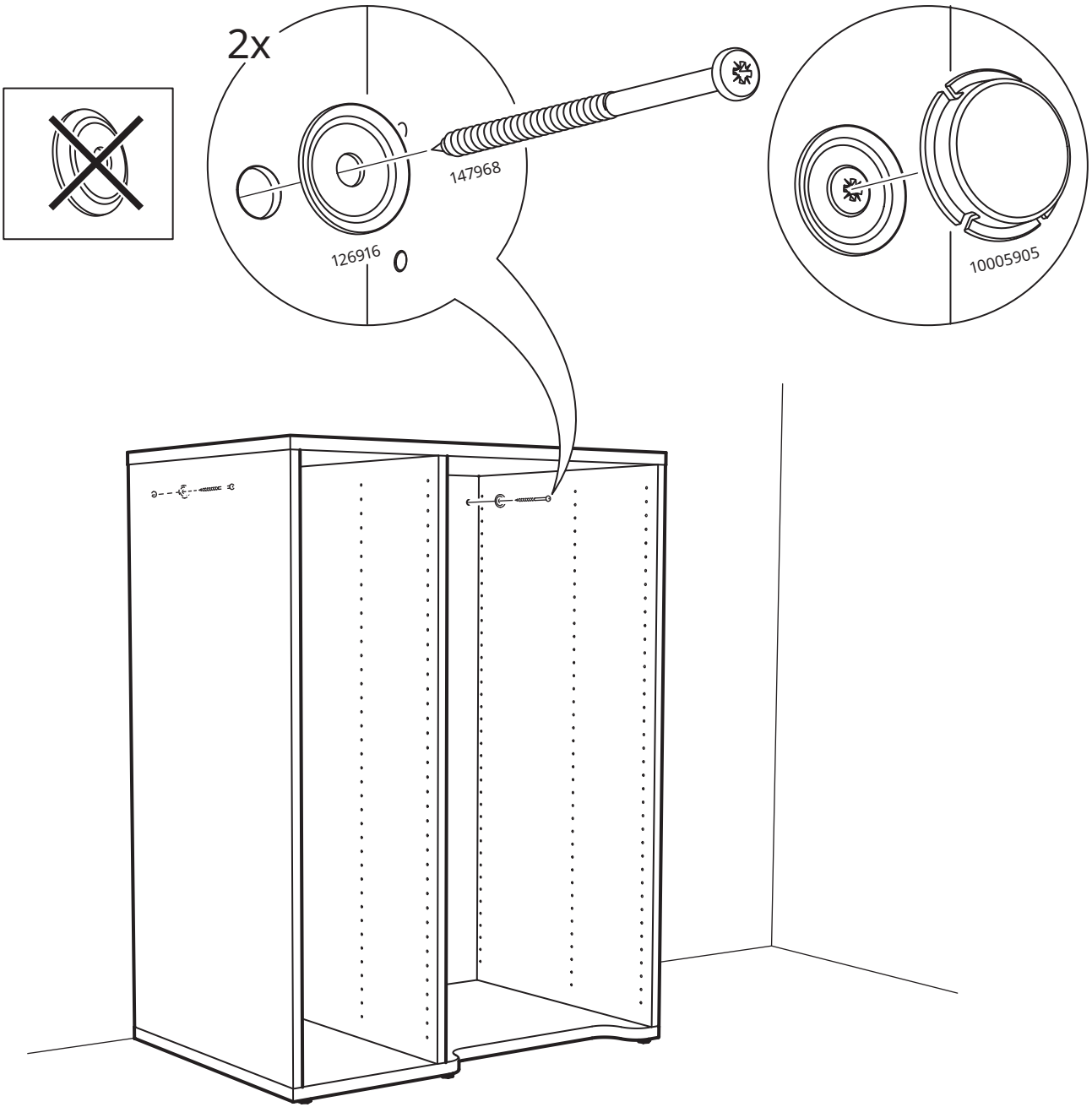
15



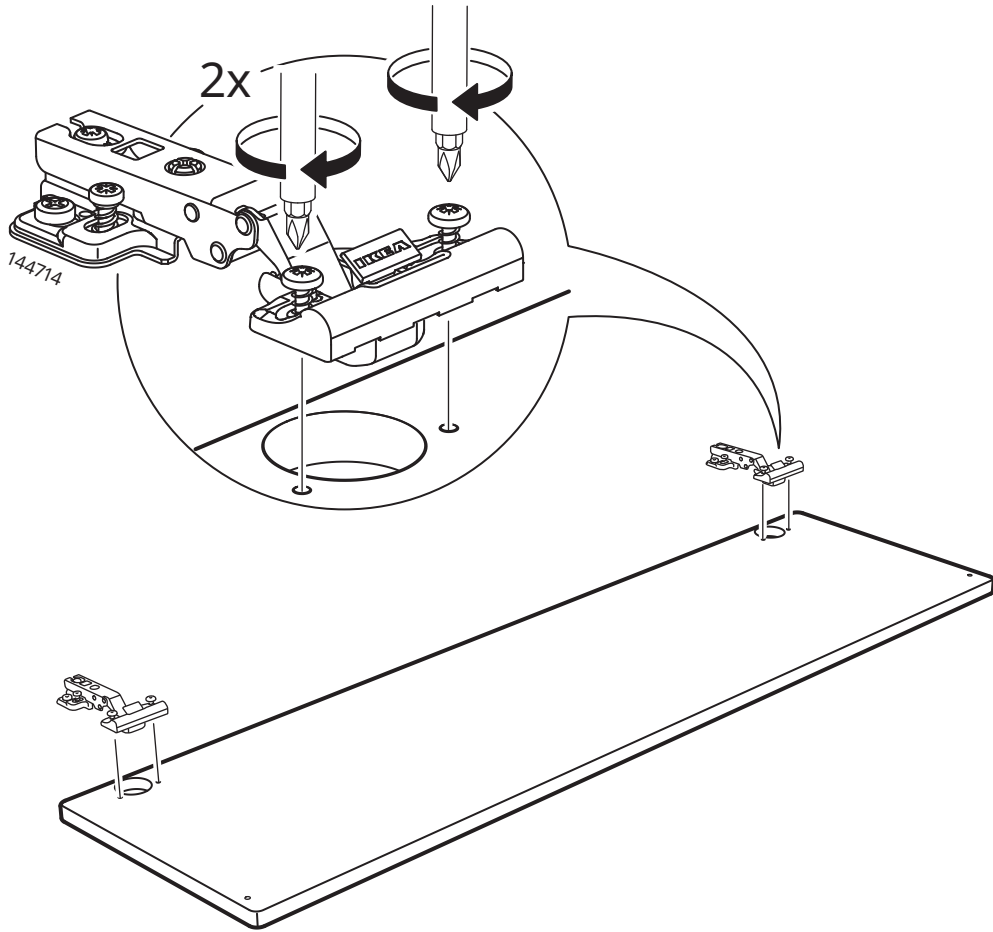
16



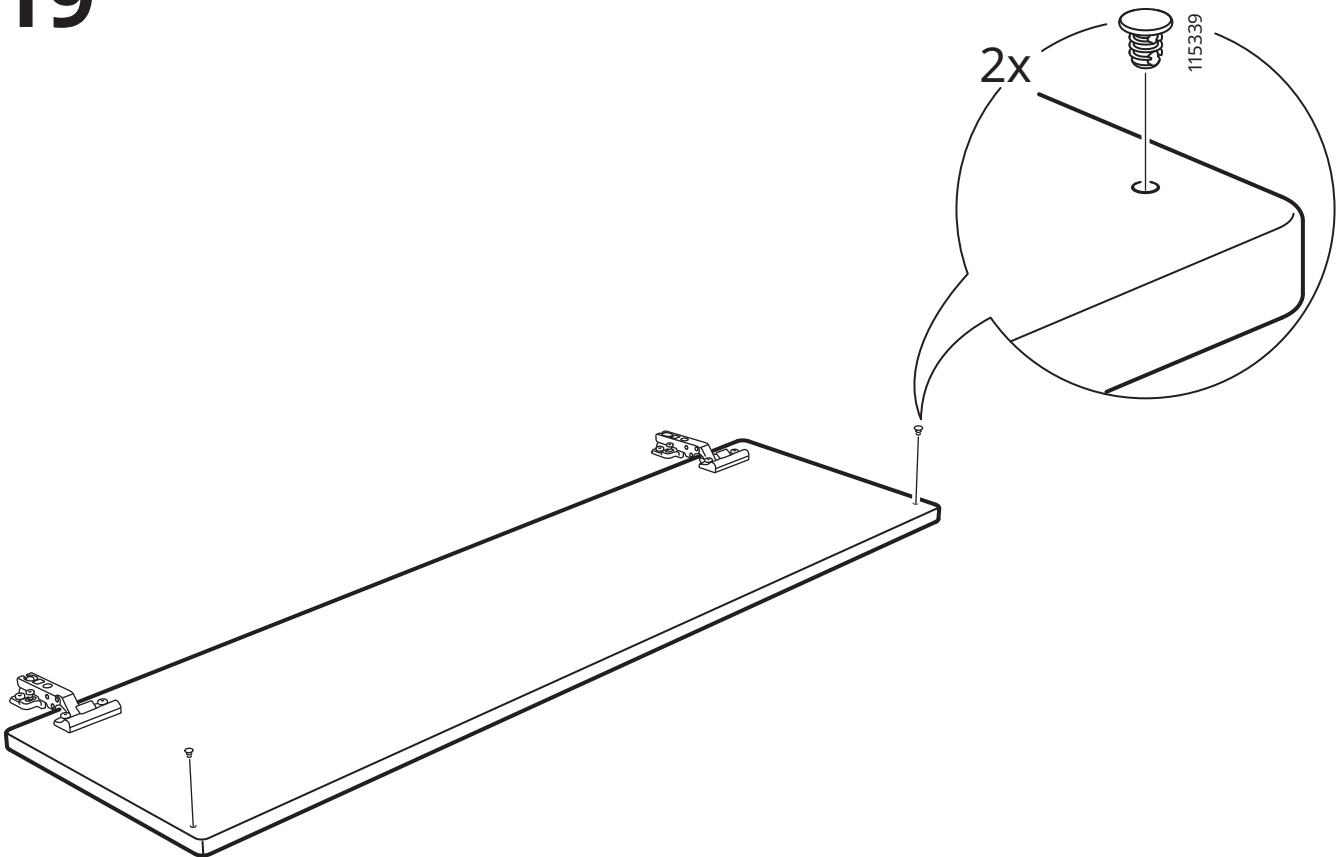
17



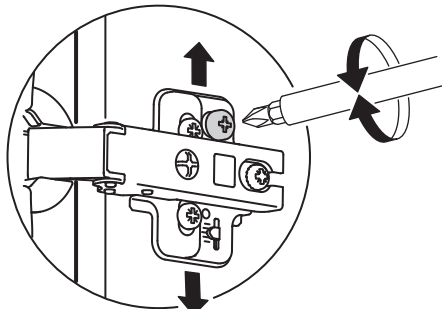
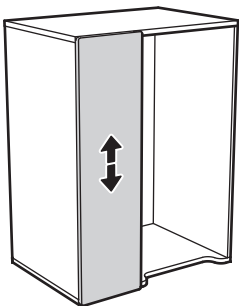
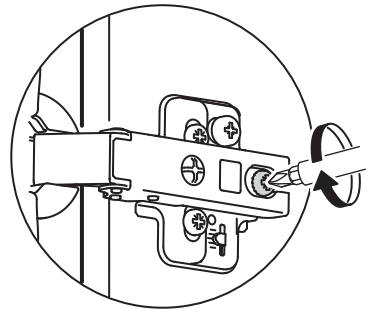
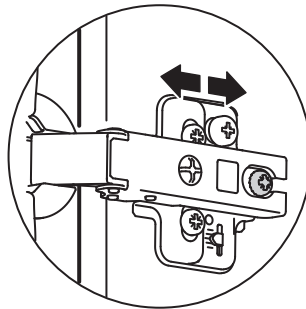
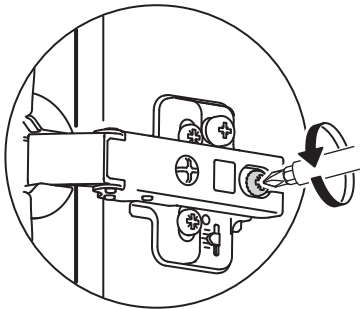
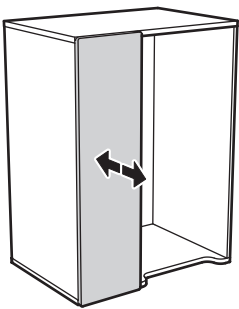
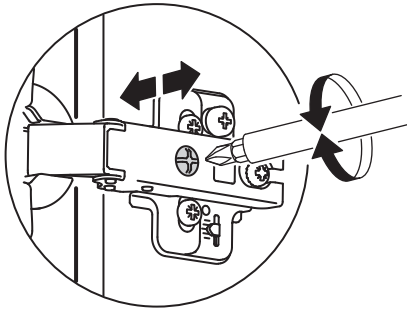
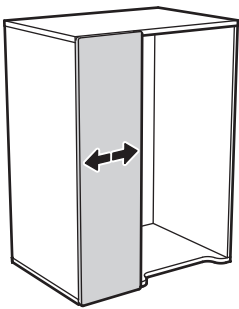
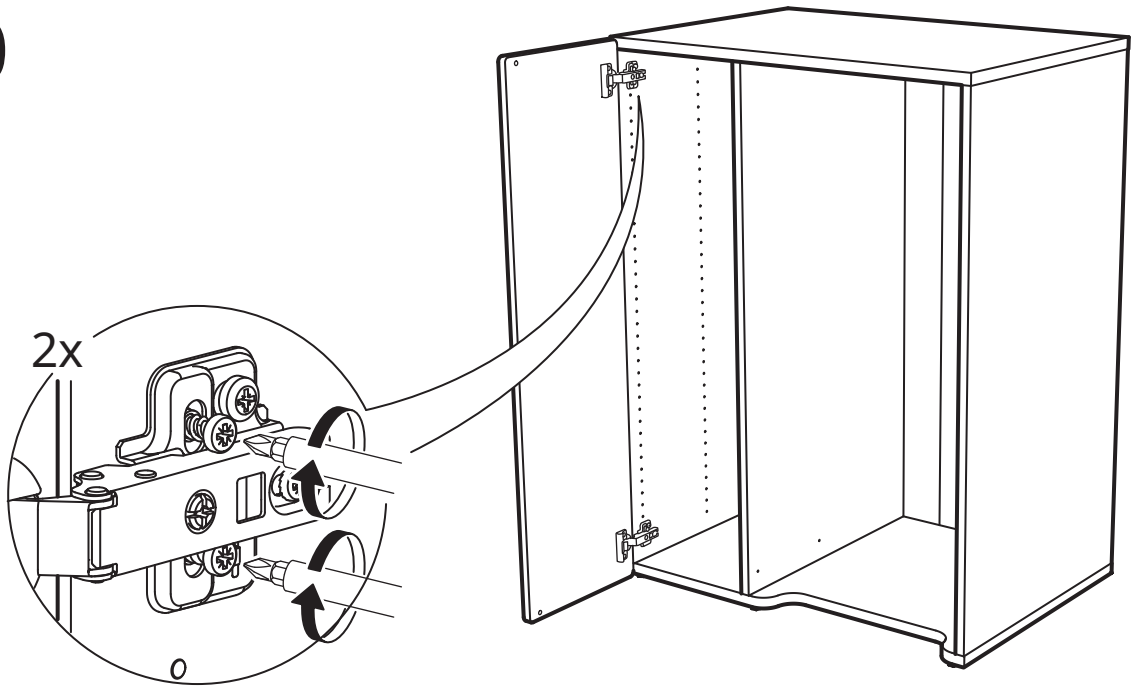
18



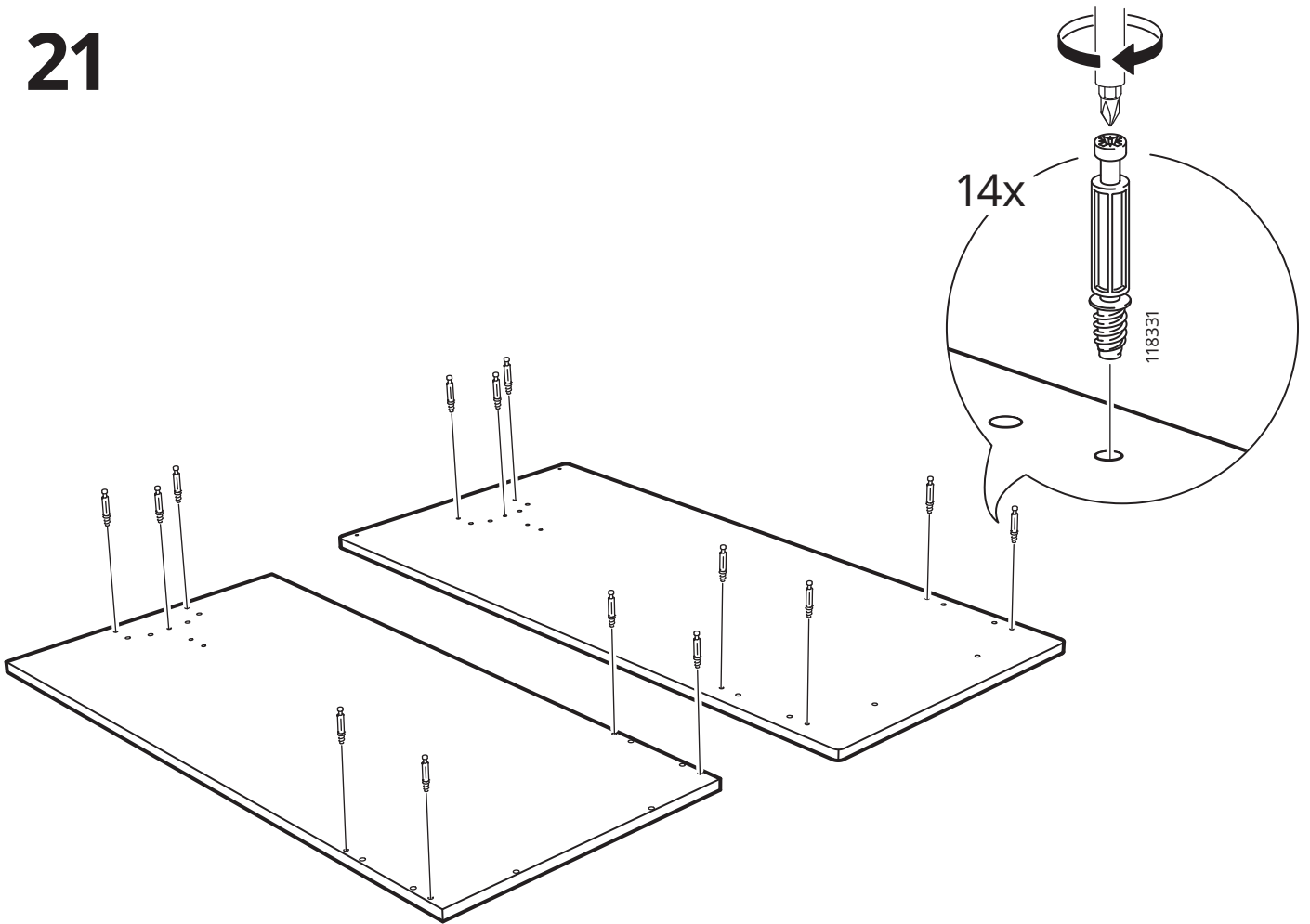
19



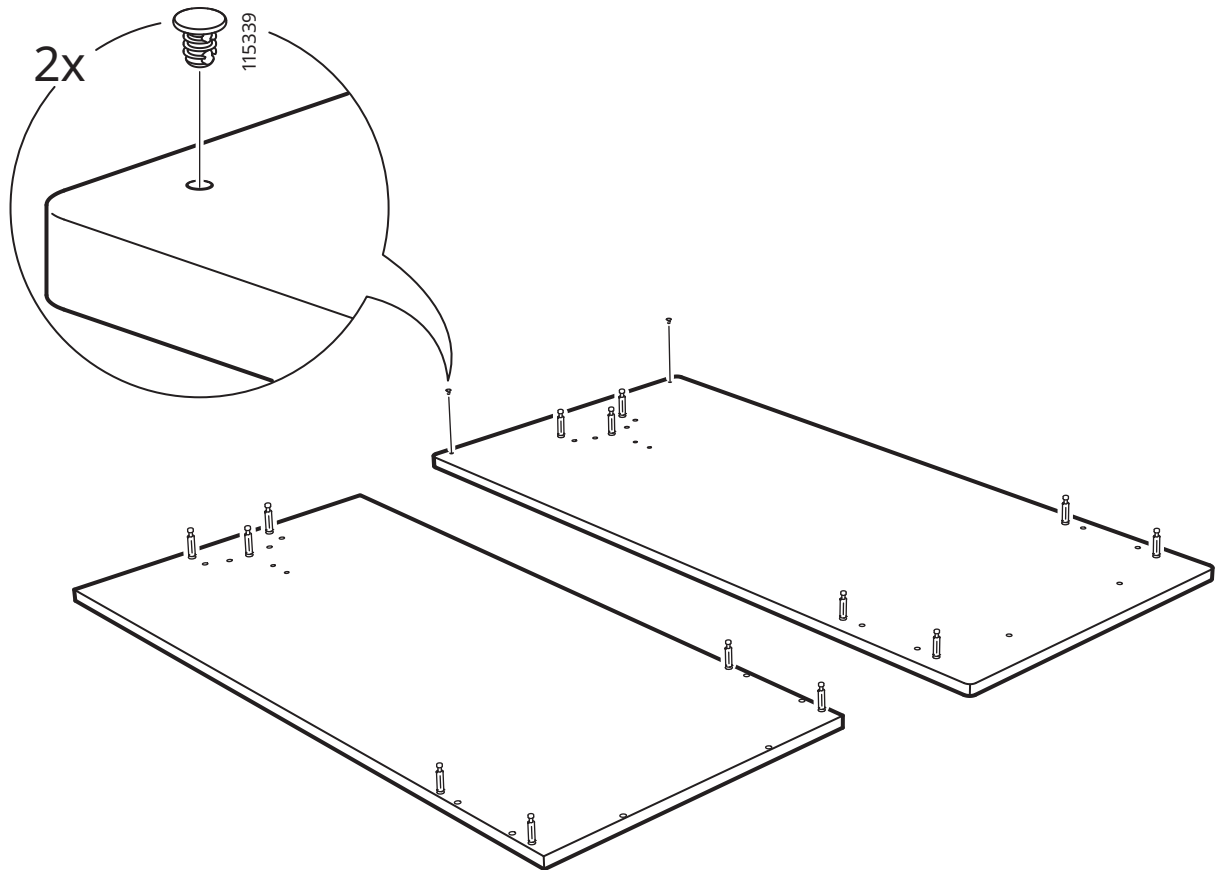
20



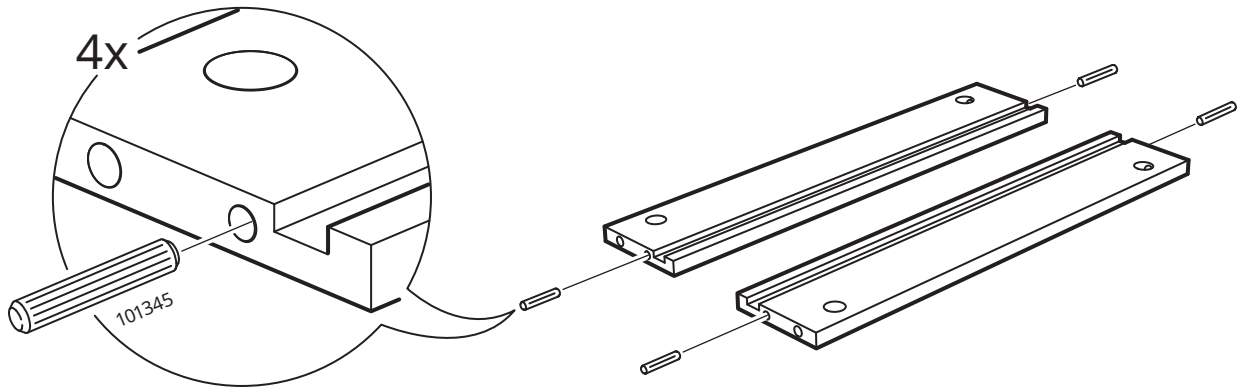
21



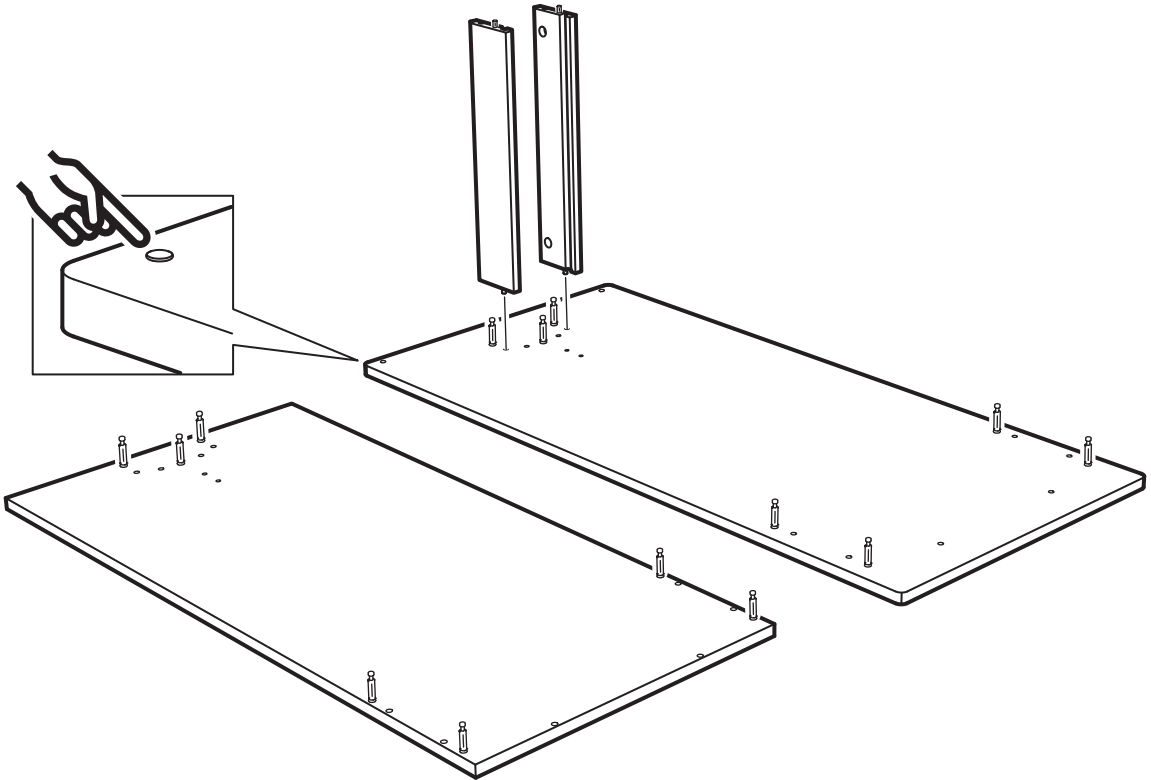
22



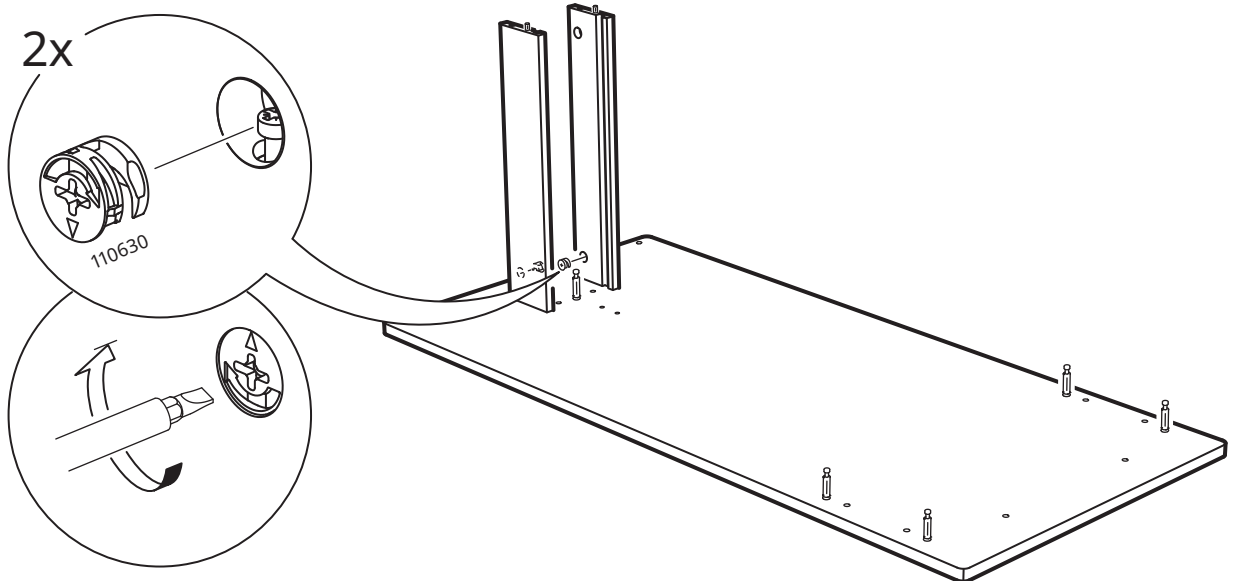
23



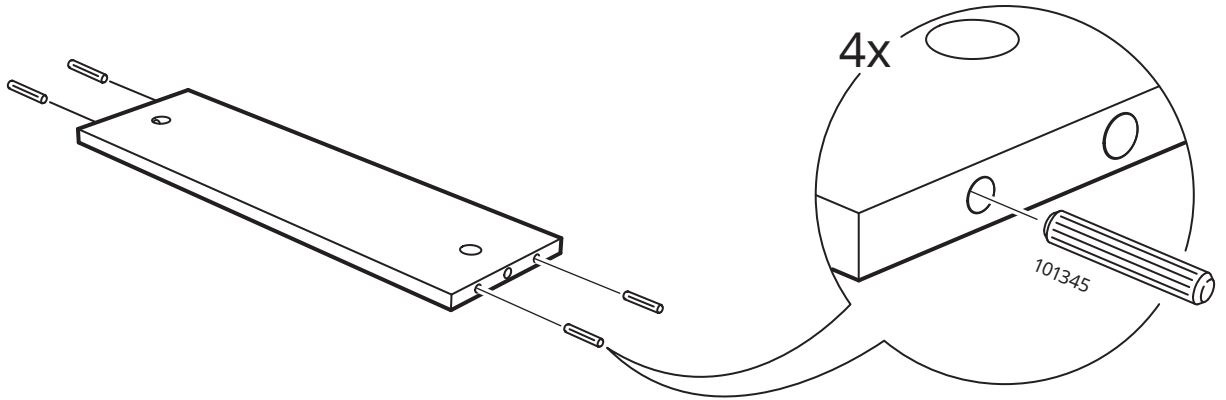
24



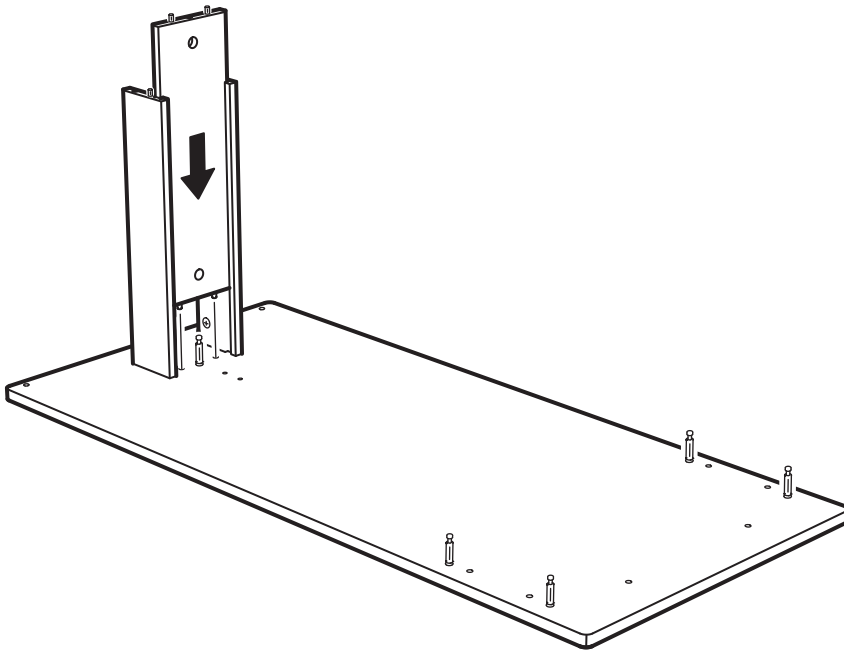
25



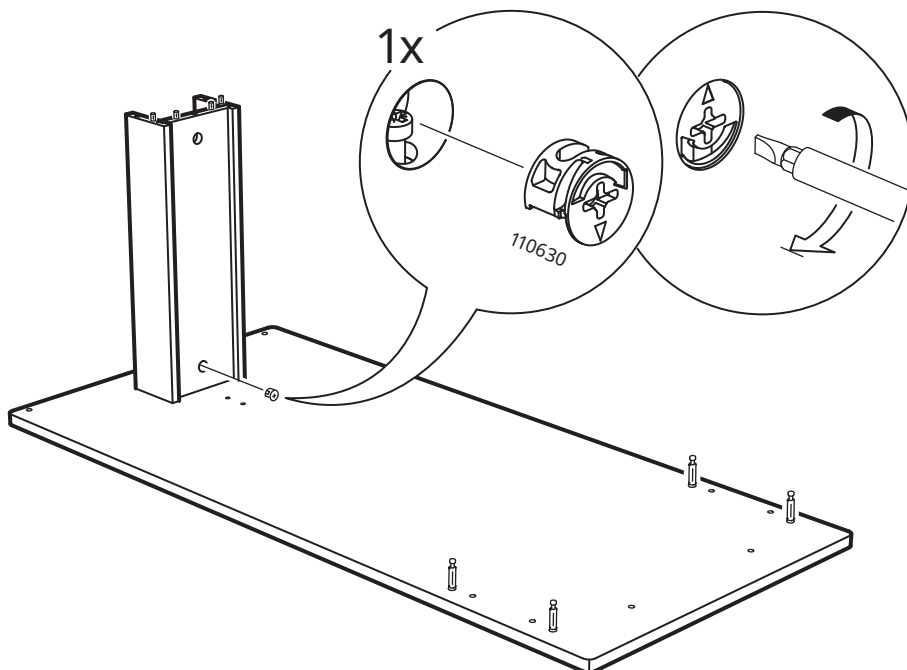
26



27



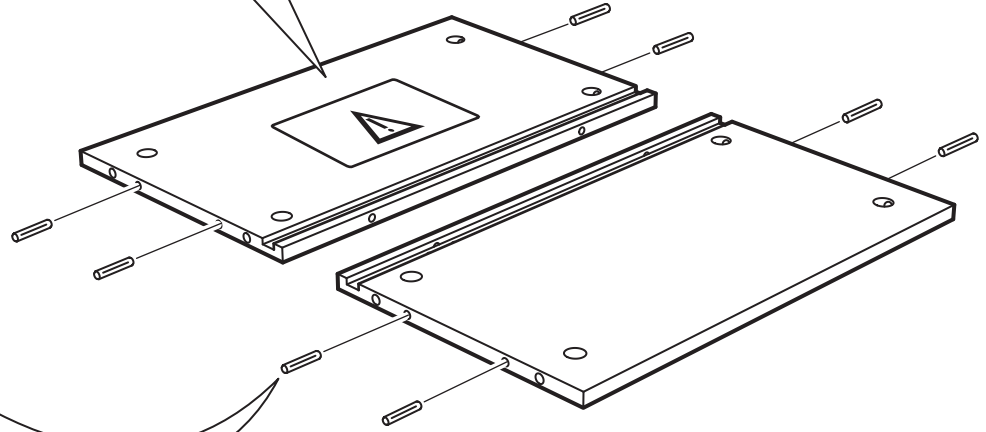
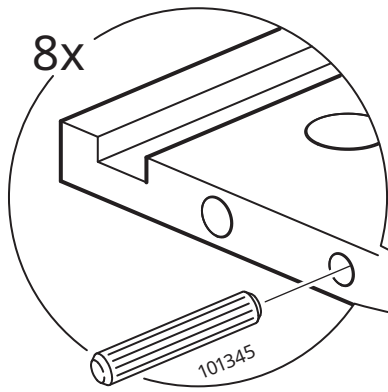
28



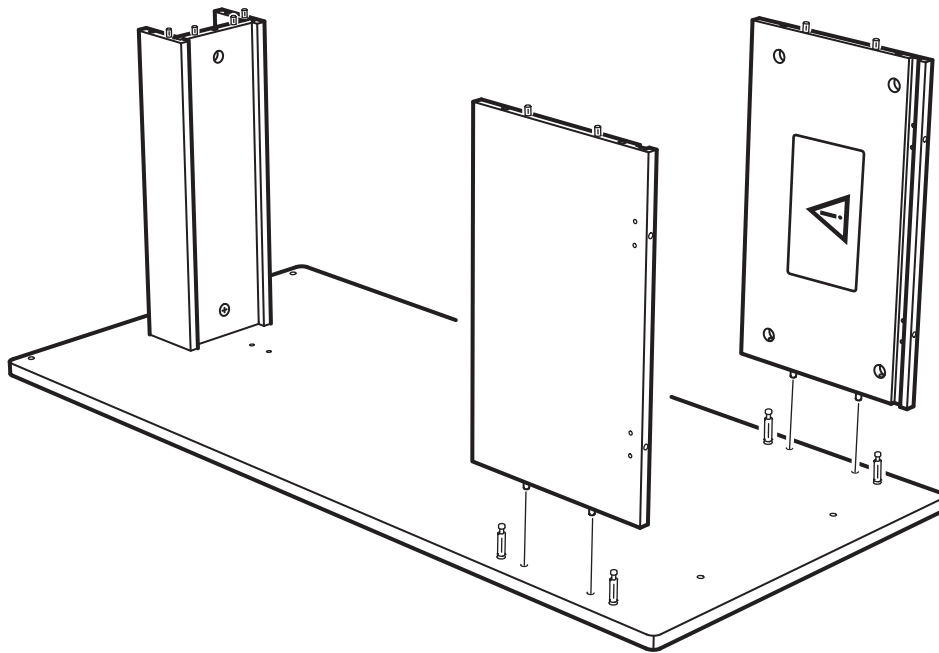
29



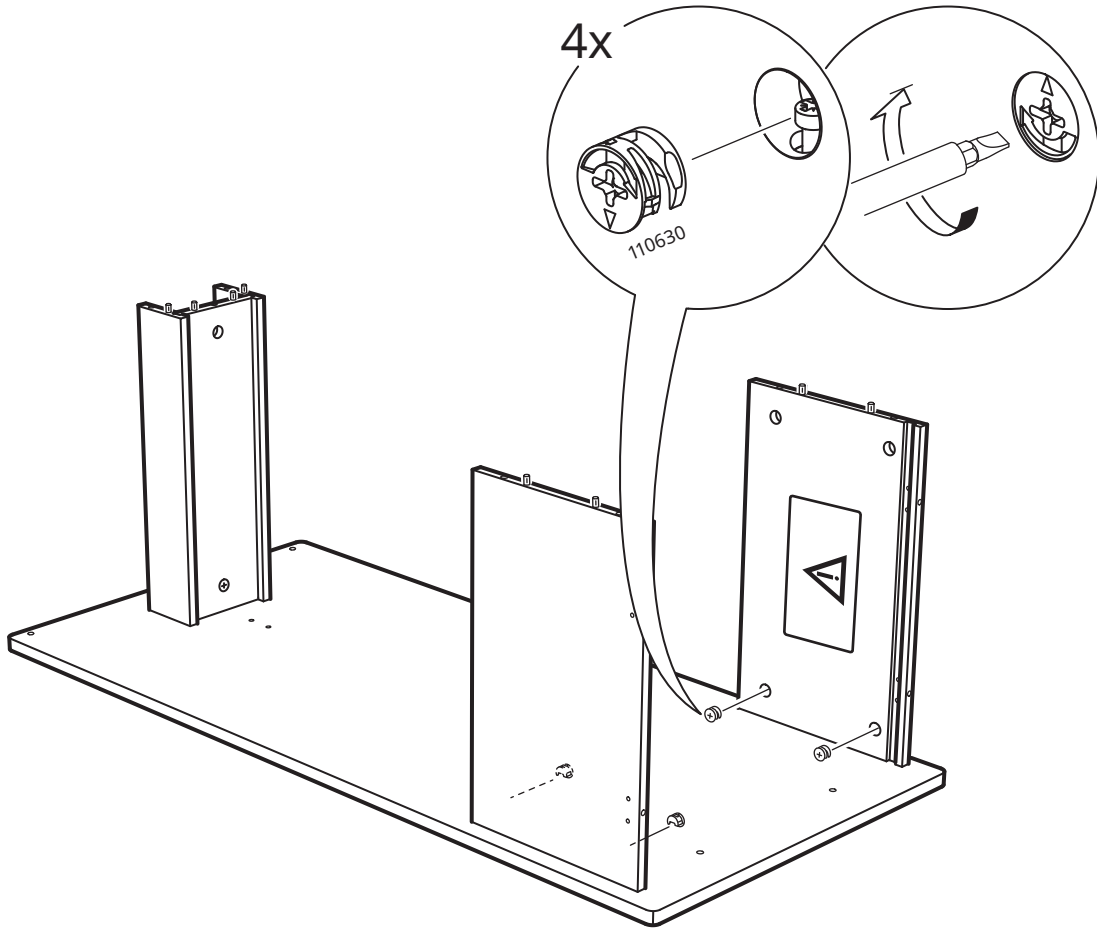
⚠ WARNING	⚠ ATTENTION	⚠ ADVERTENCIA
<p>Children have died from furniture tipover. To reduce the risk of furniture tipover:</p> <ul style="list-style-type: none"> • ALWAYS install tipover restraint provided. • NEVER put a TV on this product. • NEVER allow children to stand, climb or hang on drawers, doors, or shelves. • NEVER open more than one drawer at a time. • Place heaviest items in the lowest drawers. <p>This is a permanent label. Do not remove!</p>	<p>Enfants morts suite au basculement d'un meuble.</p> <p>Afin de limiter le risque de basculement de meuble :</p> <ul style="list-style-type: none"> • TOUJOURS utiliser les fixations anti-basculement fournies. • NE JAMAIS installer de TV sur ce produit. • NE JAMAIS laisser d'enfants se tenir debout sur les tiroirs, portes ou étagères, y grimper ou s'y suspendre. • NE JAMAIS ouvrir plus d'un tiroir à la fois. • Placer les choses les plus lourdes dans les tiroirs du bas. <p>Information permanente. Ne pas retirer !</p>	<p>Han muerto niños por el vuelco de muebles.</p> <p>Para limitar el riesgo de vuelco de los muebles:</p> <ul style="list-style-type: none"> • Utilizar SIEMPRE las fijaciones antivuelco que se suministran. • NUNCA instalar un TV sobre este producto. • NUNCA permitir que los niños se pongan de pie, trepen o se cuelguen de los cajones, puertas o baldas. • NUNCA abrir más de un cajón a la vez. • Colocar los objetos más pesados en los cajones inferiores. <p>Información permanente. ¡No eliminar!</p>



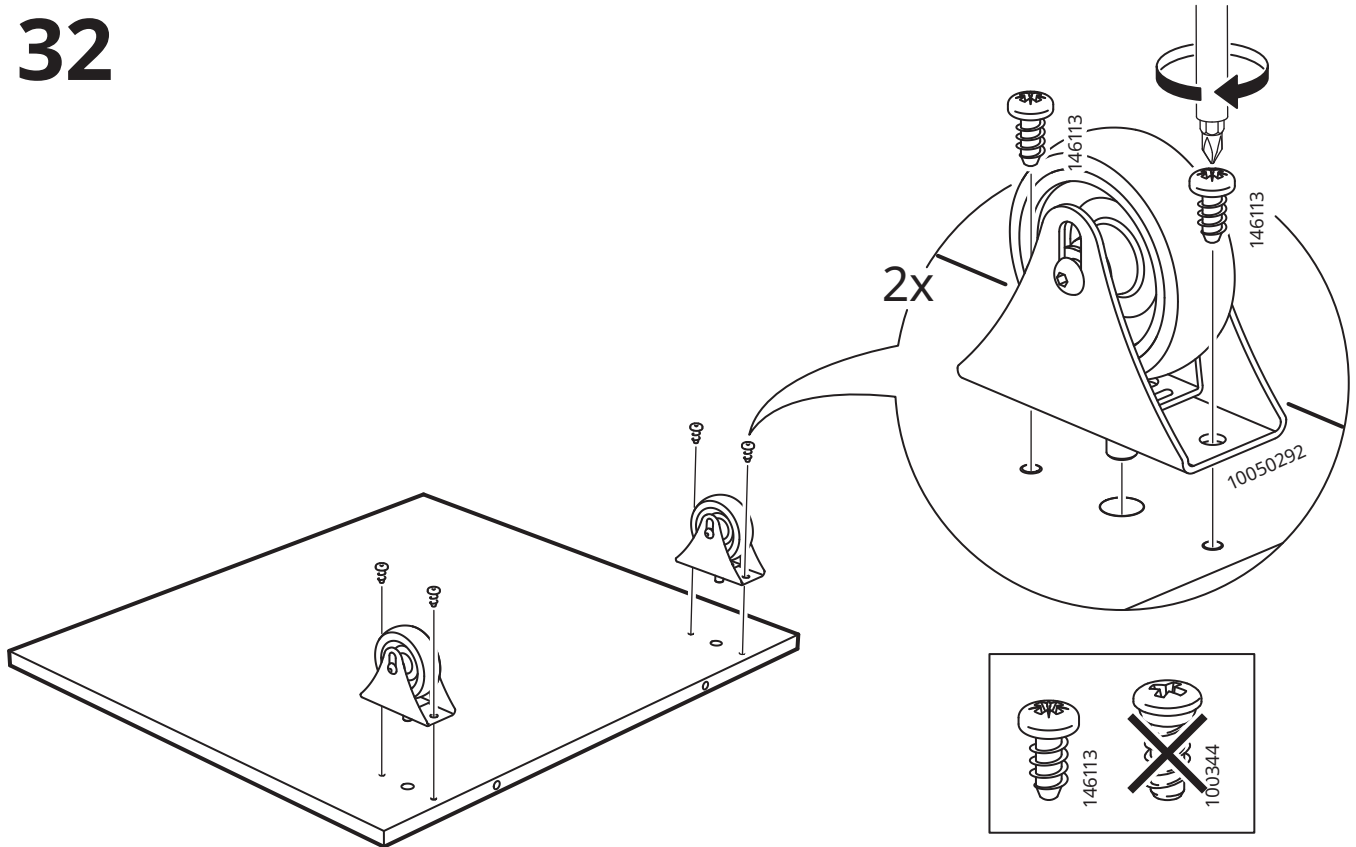
30



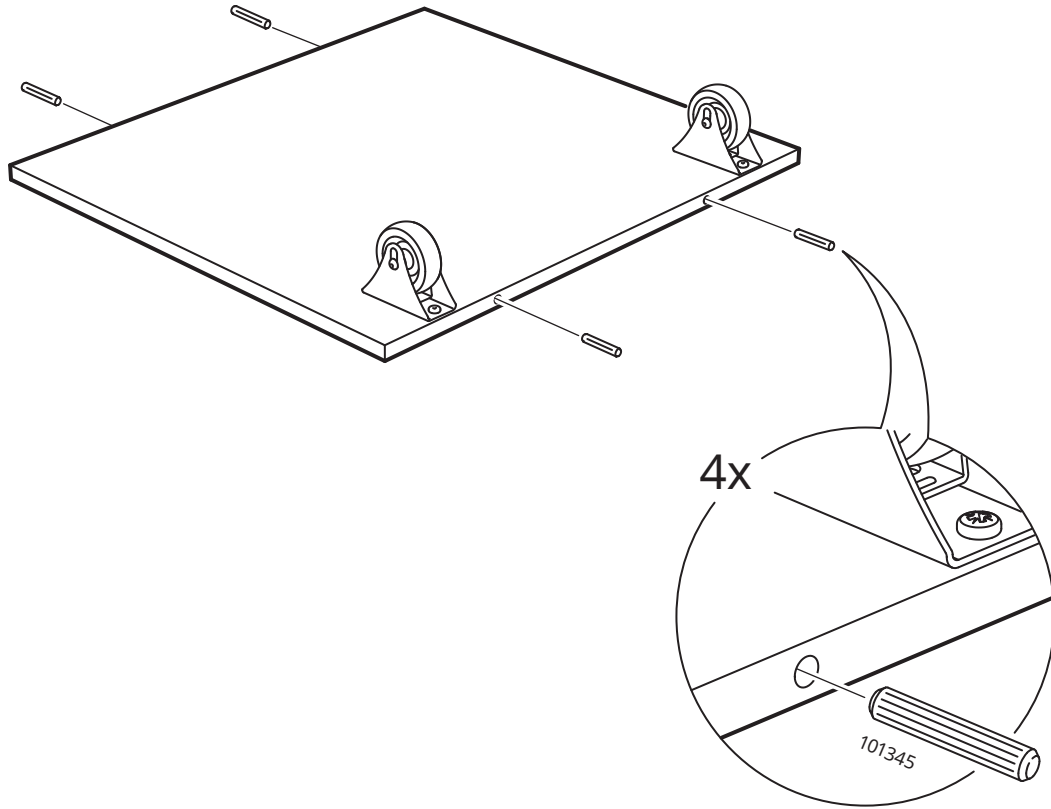
31



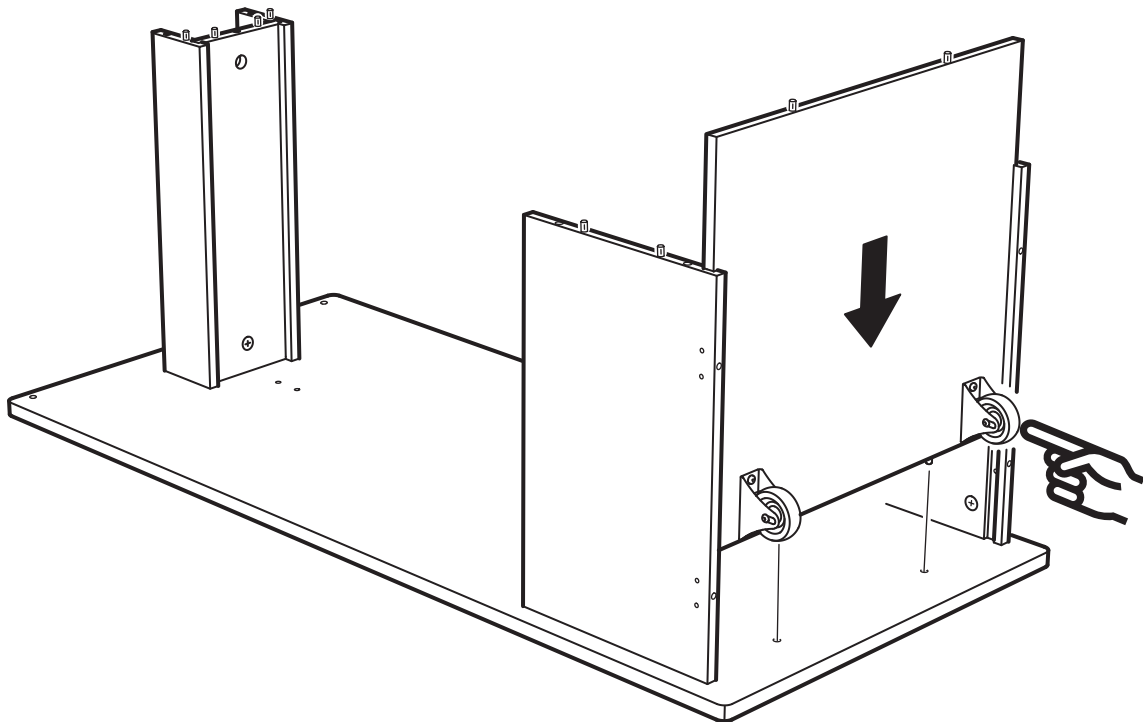
32



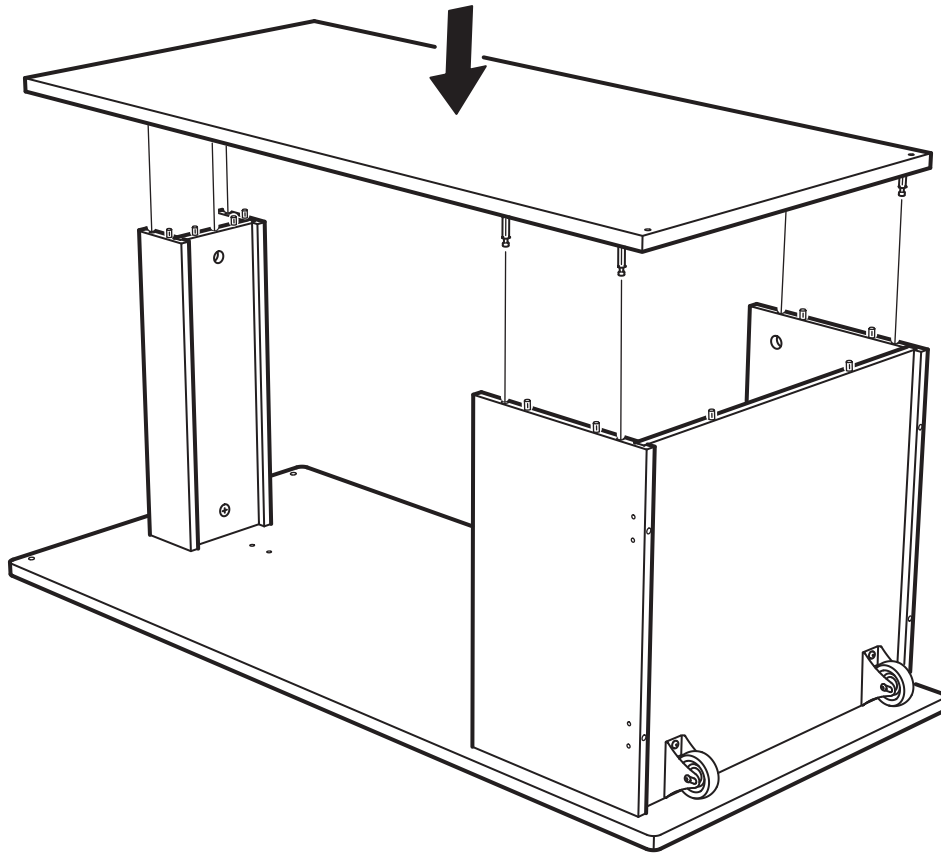
33



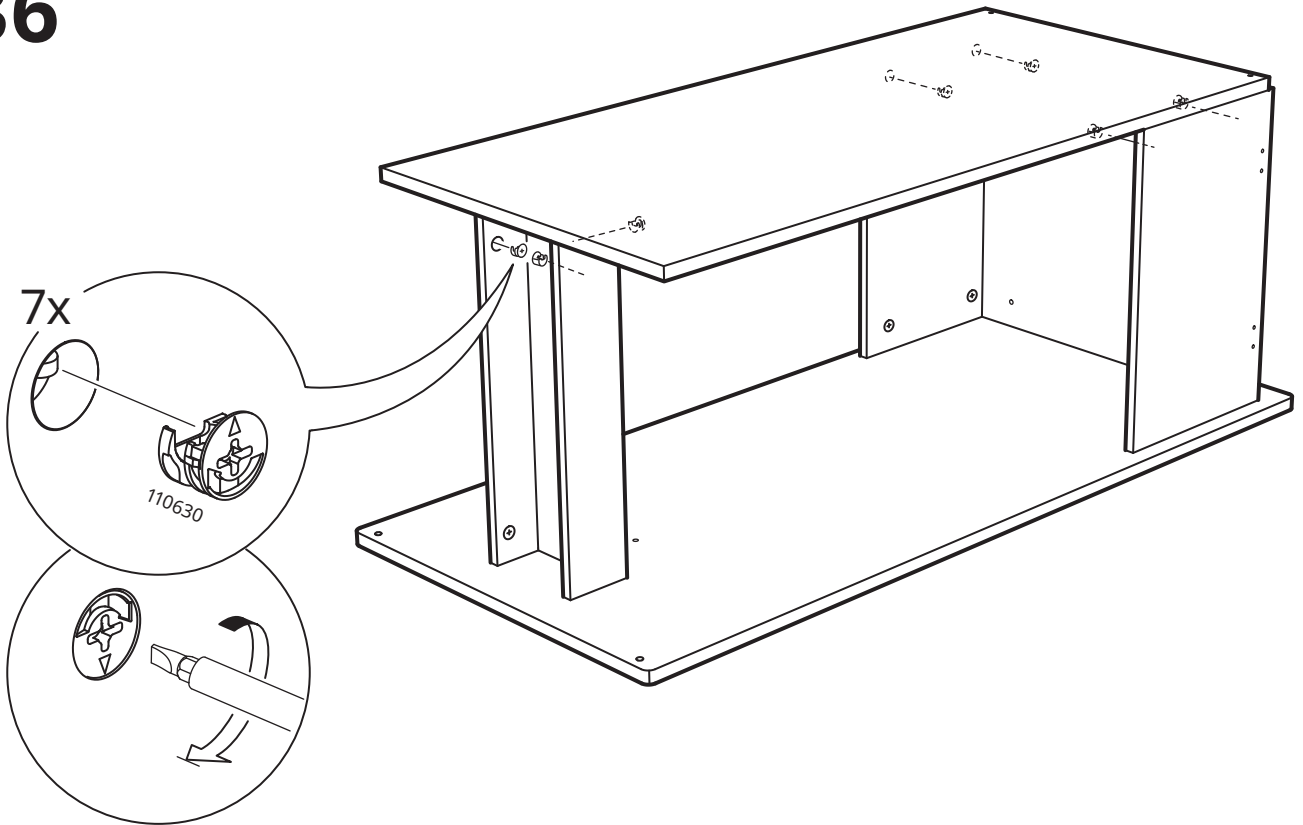
34



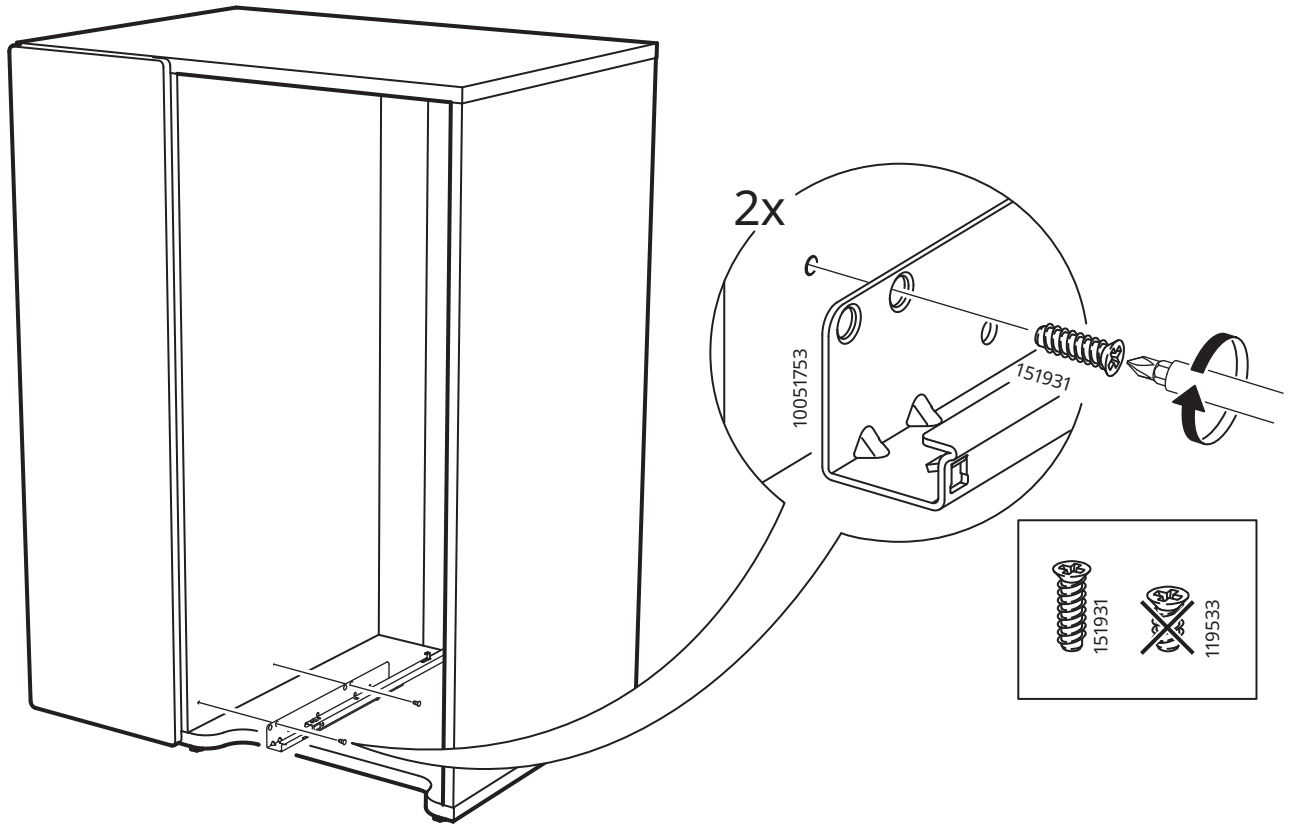
35



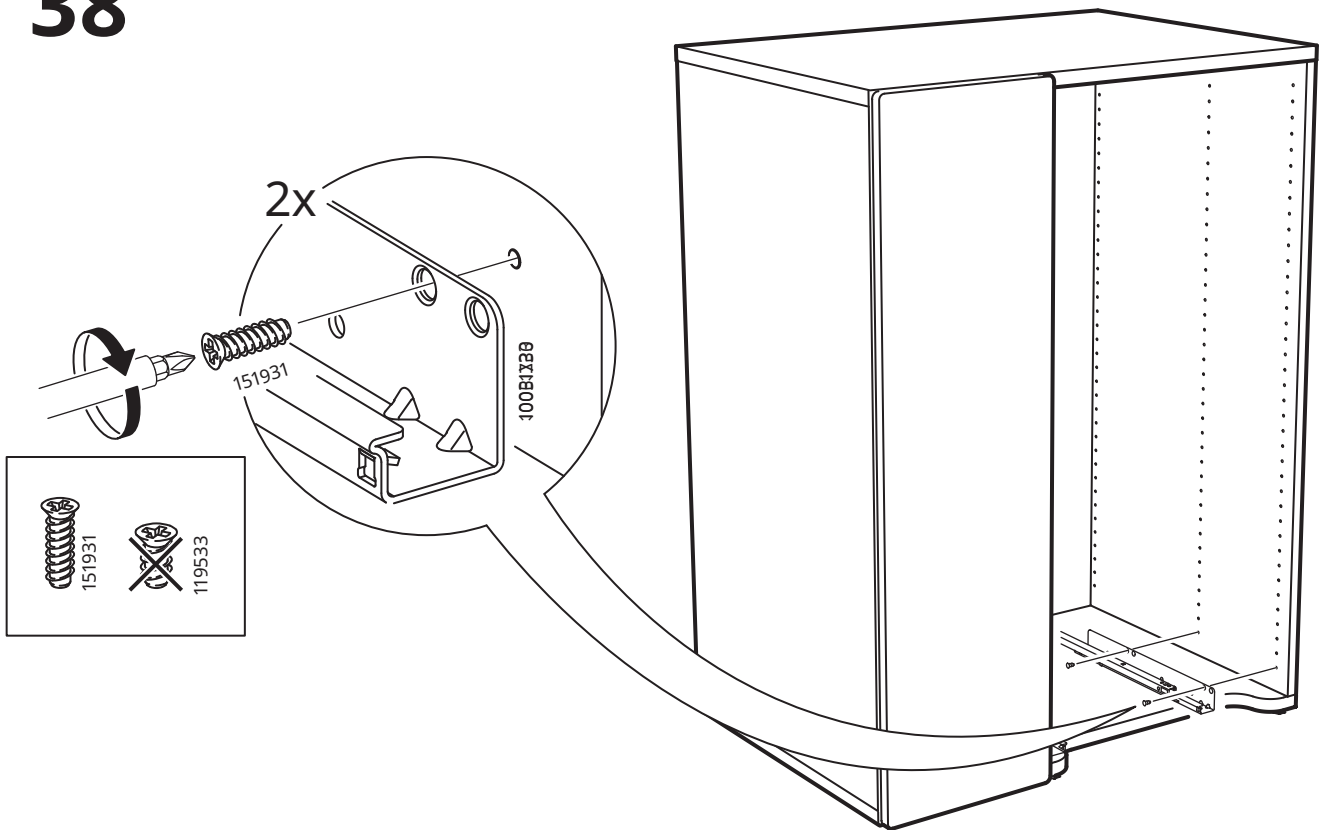
36



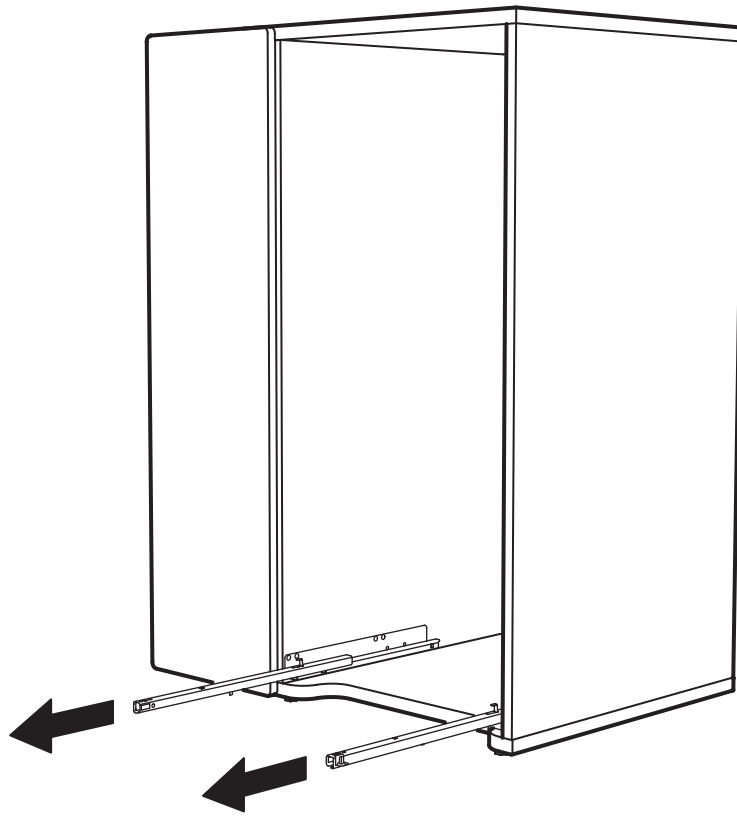
37



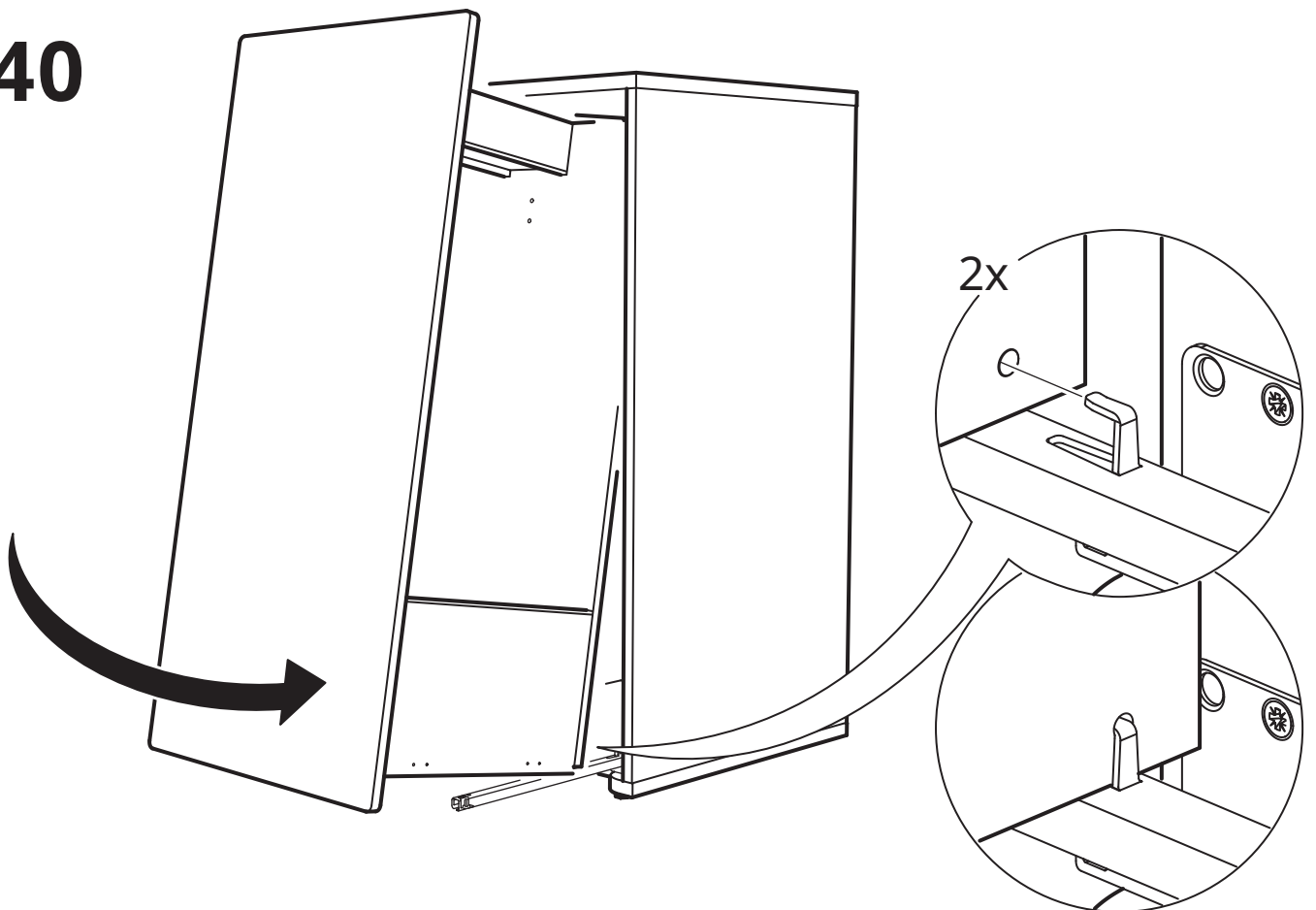
38



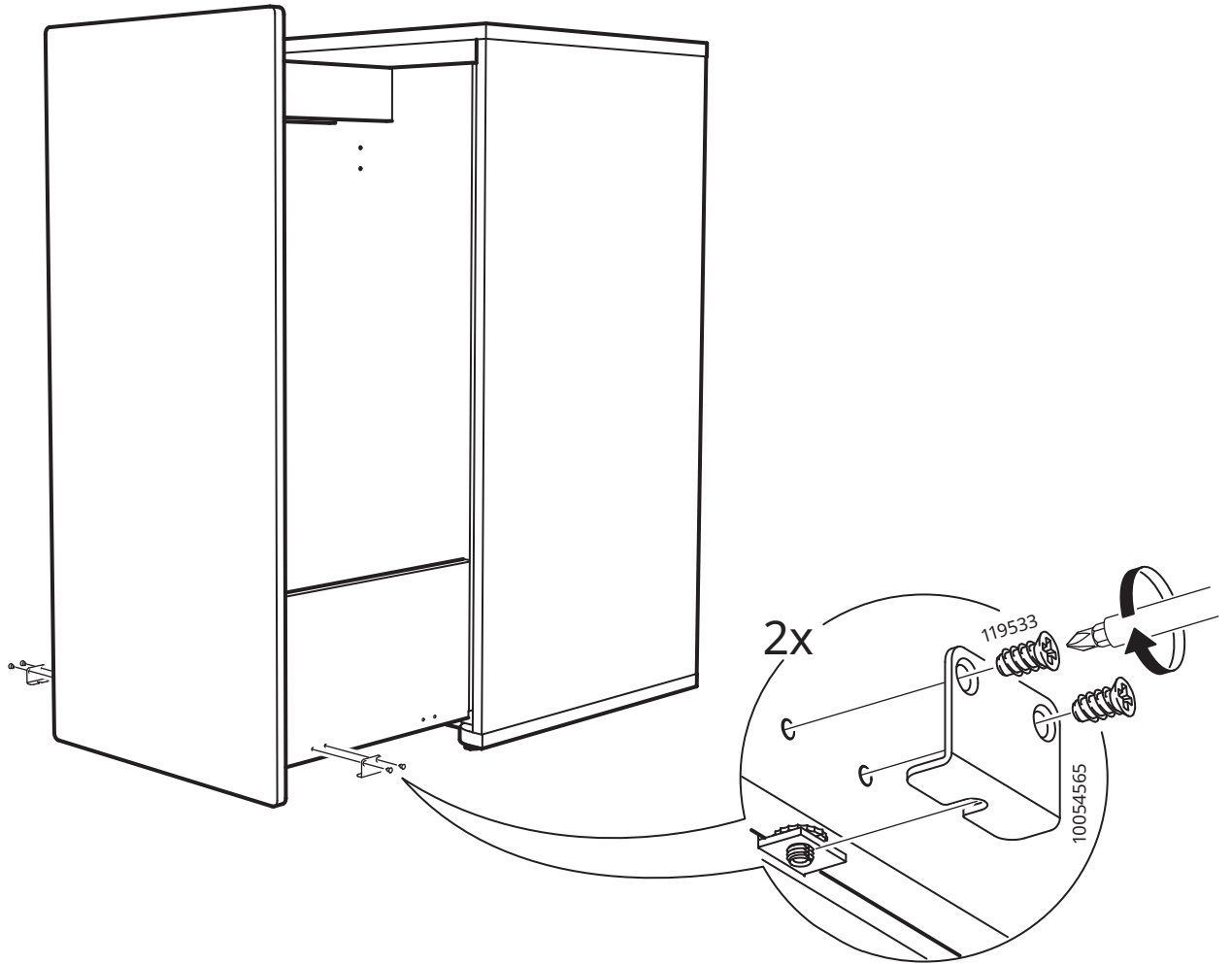
39



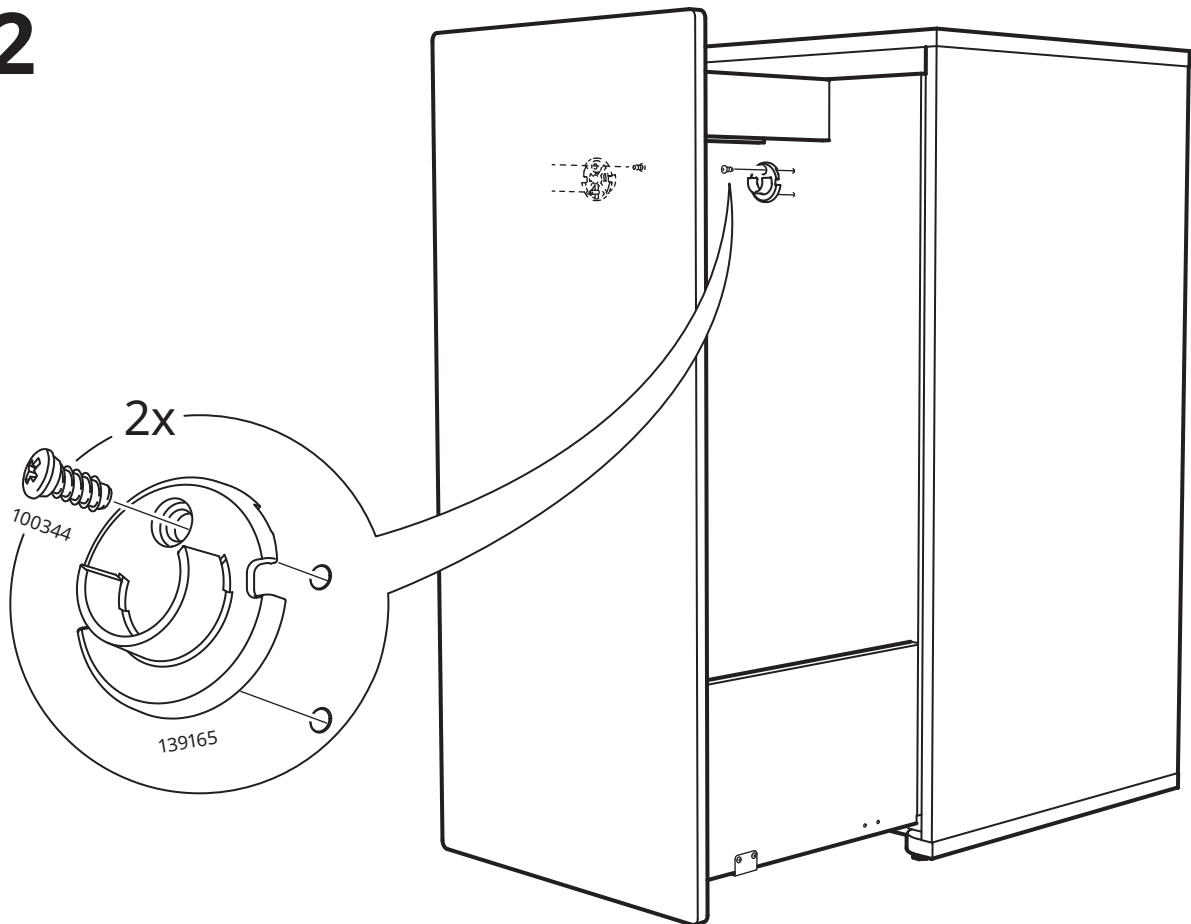
40



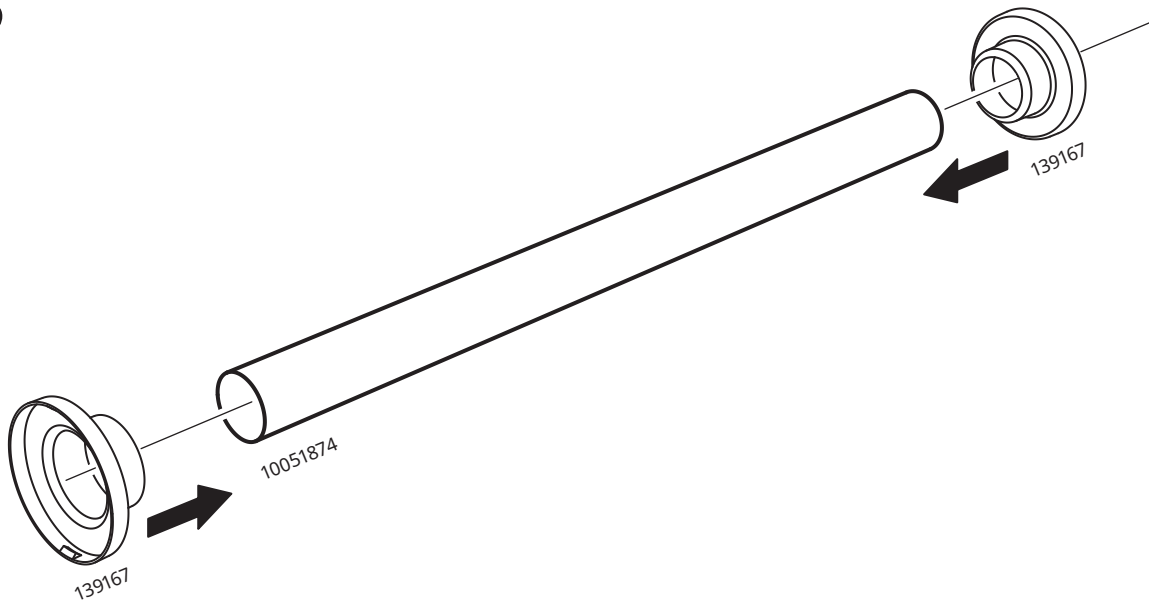
41



42



43



44

