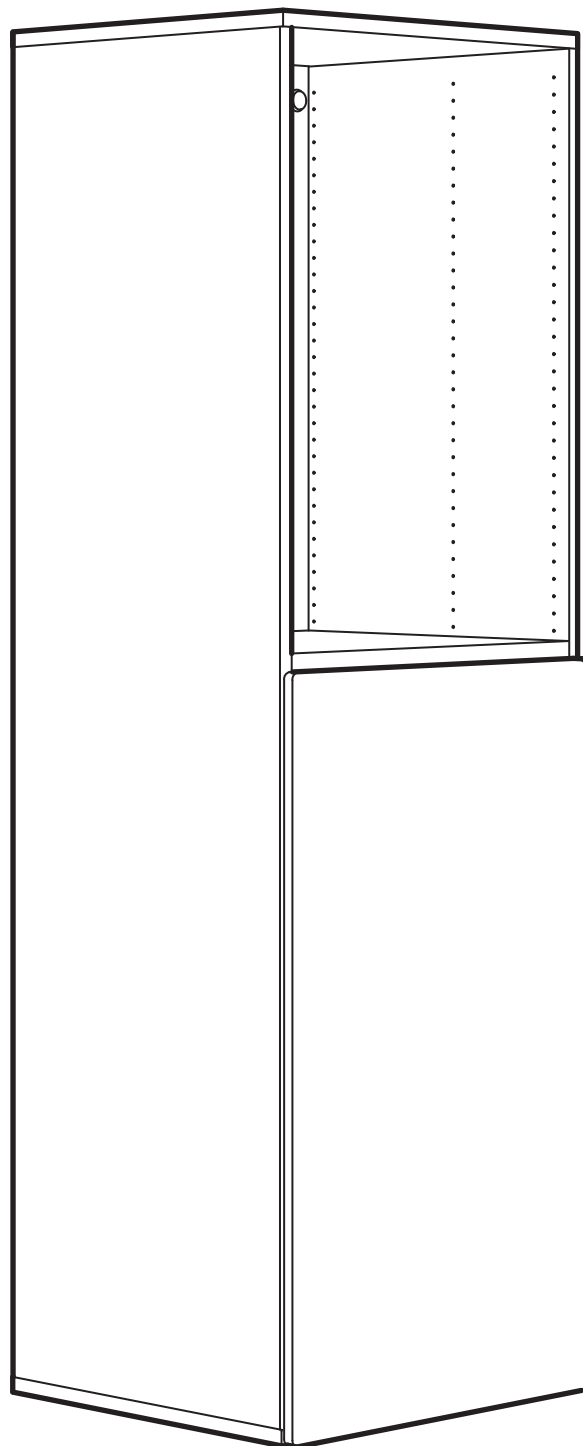
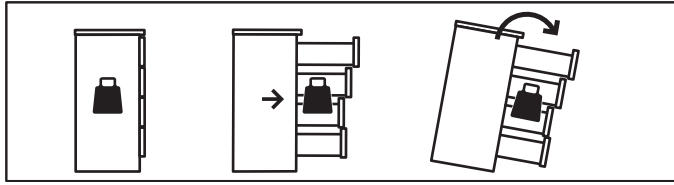


# SMÅSTAD



Design and Quality  
IKEA of Sweden



## English

### WARNING

Serious or fatal crushing injuries can occur from furniture tip-over.

**ALWAYS** secure this furniture to the wall using tip-over restraints.

**To further reduce the risk of serious injury and death from tip-overs:**

- Place heaviest items in the lower drawer.
- Do not set TVs or other heavy objects on top of this product.
- Never let children climb or hang on drawers, doors, or shelves.

## Français

### ATTENTION

Risque de blessures graves ou mortelles en cas de basculement du meuble.

**TOUJOURS** fixer ce meuble au mur à l'aide des fixations anti-basculement.

**Pour encore réduire les risques de blessures graves ou mortelles dus au basculement du meuble :**

- Placer les objets les plus lourds dans le tiroir du bas.
- Ne pas poser de TV ou d'objet lourd sur le dessus de ce produit.
- Ne jamais laisser les enfants grimper ou s'accrocher aux tiroirs, portes ou tablettes.

## Español

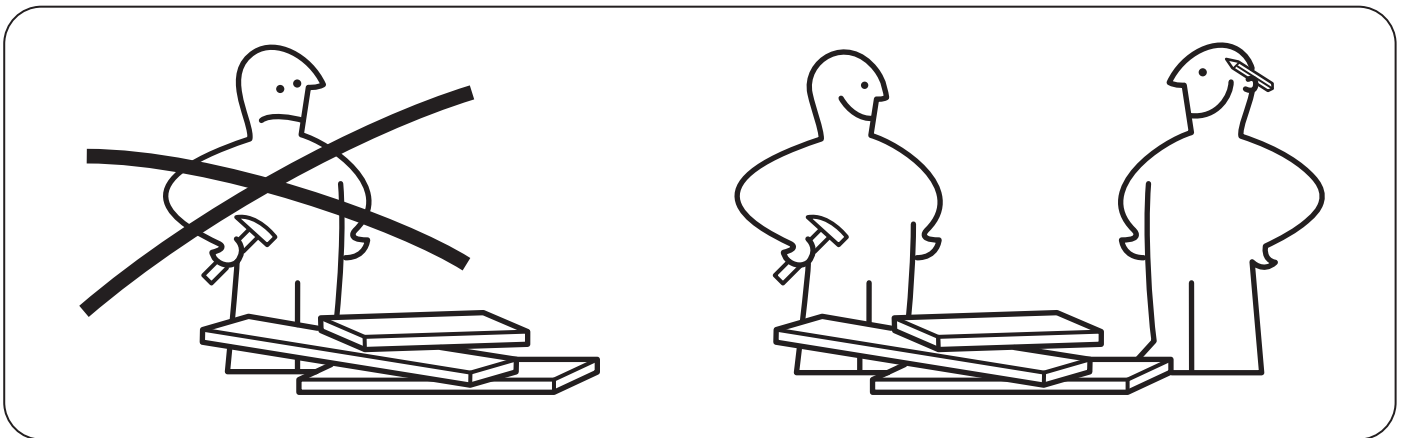
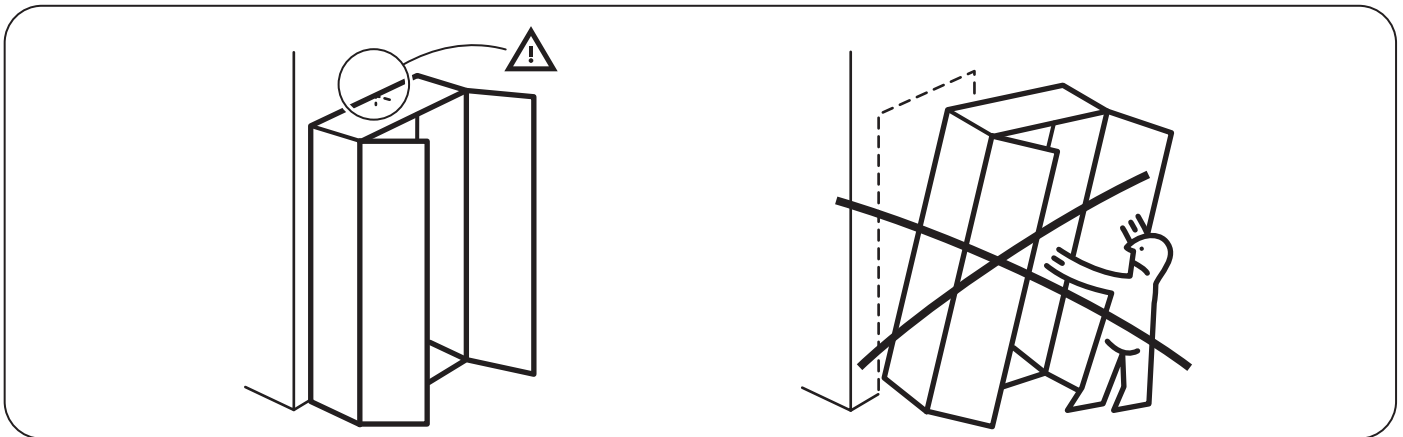
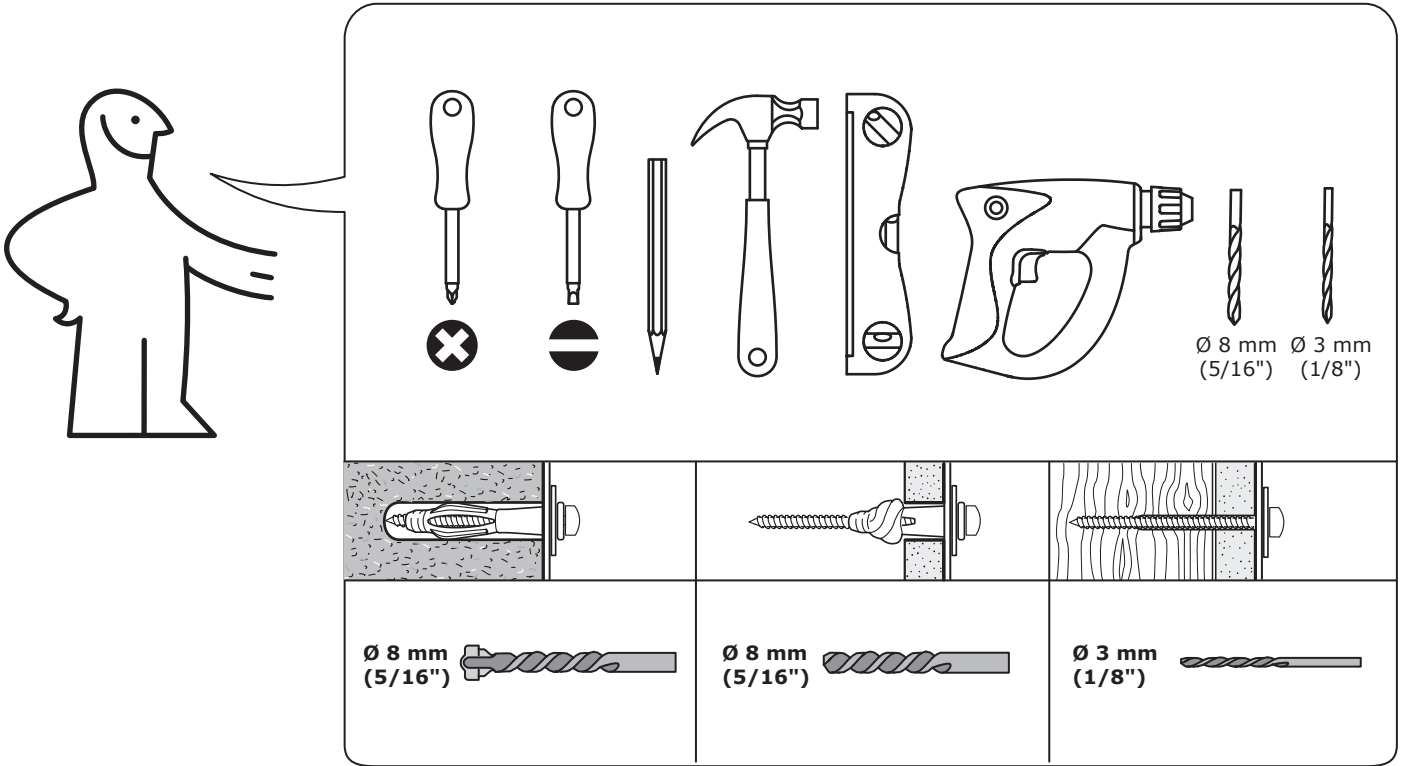
### ADVERTENCIA

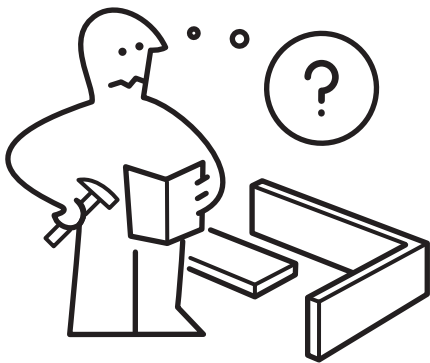
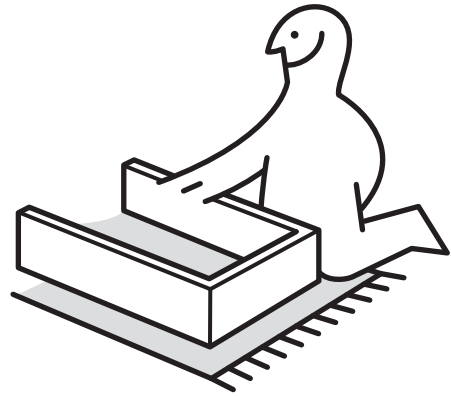
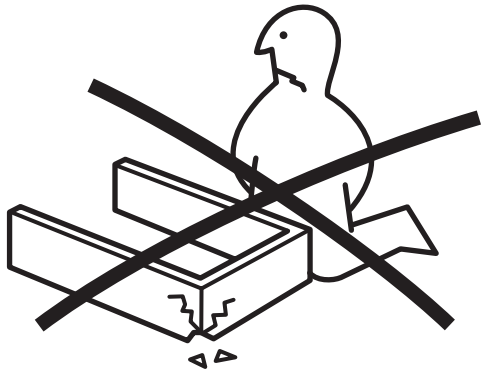
Si el mueble volcase, podría provocar lesiones graves e incluso mortales.

**Sujeta SIEMPRE** este mueble a la pared utilizando los herrajes antivuelco.

**Para reducir aún más el riesgo de sufrir lesiones graves o mortales debido al vuelco del mueble:**

- Pon los objetos más pesados en el cajón inferior.
- No pongas un TV u otros objetos pesados encima de este producto.
- Evita que los niños se cuelguen o trepen por los cajones, puertas o estantes.





# 1



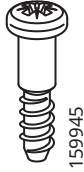
14x



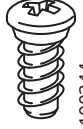
20x



14x



6x



2x



4x



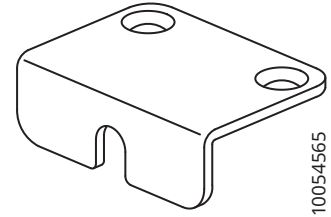
4x



4x

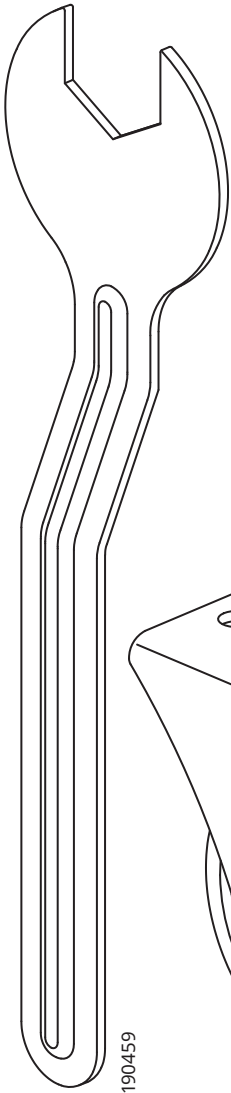


2x



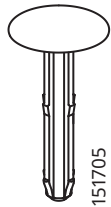
2x

10054565



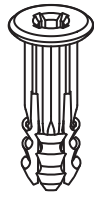
1x

190459



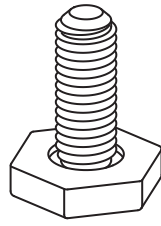
4x

151705



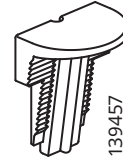
4x

151706



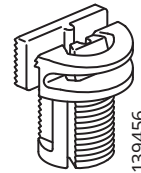
4x

10040201



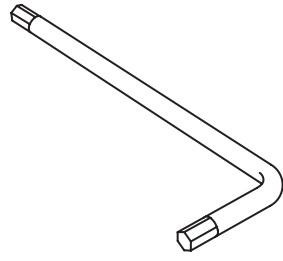
6x

139457



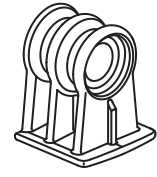
6x

139456



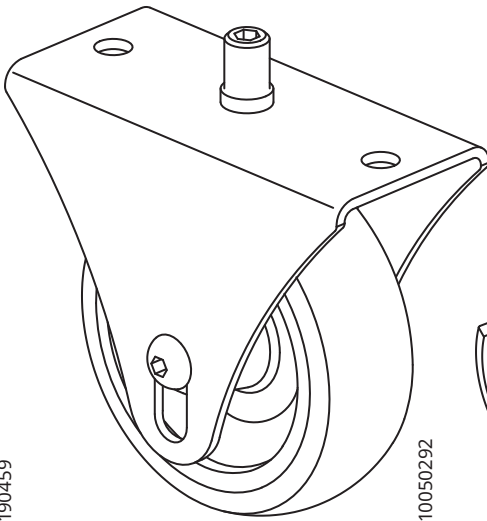
1x

100006



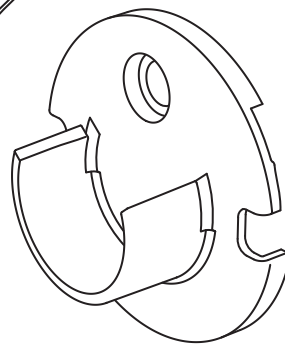
6x

152529



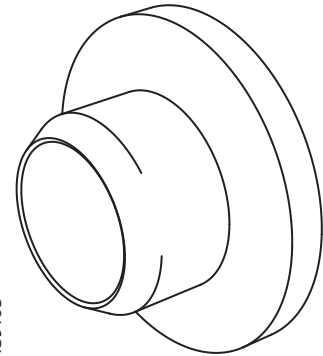
2x

10050292



2x

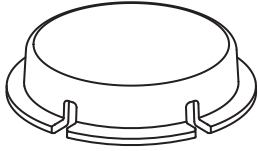
139165



2x

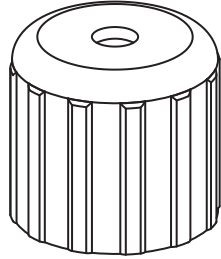
139167

# 2



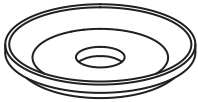
10005905

2x



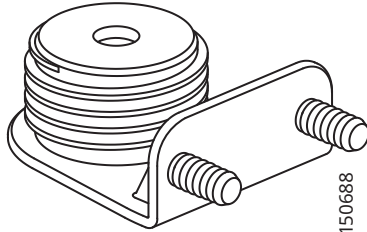
150689

2x



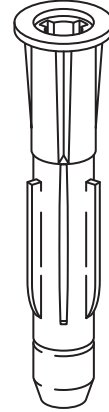
126916

2x



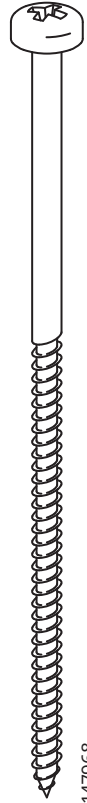
150688

2x



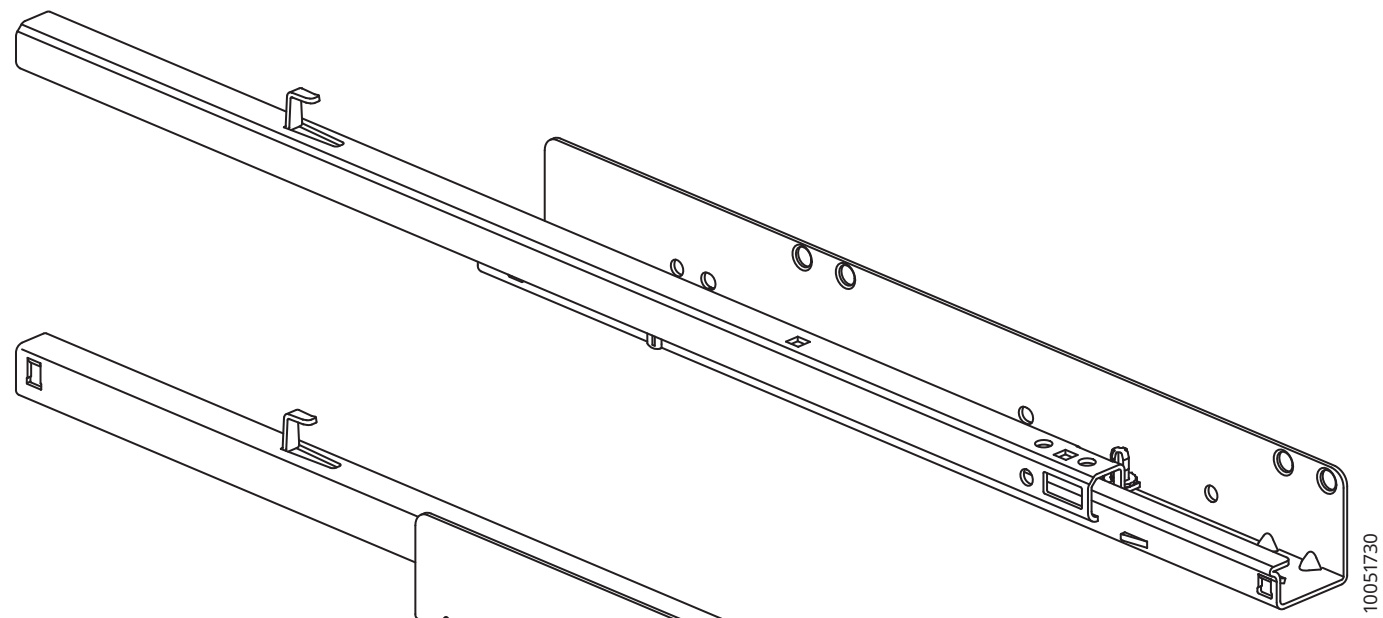
121714

2x



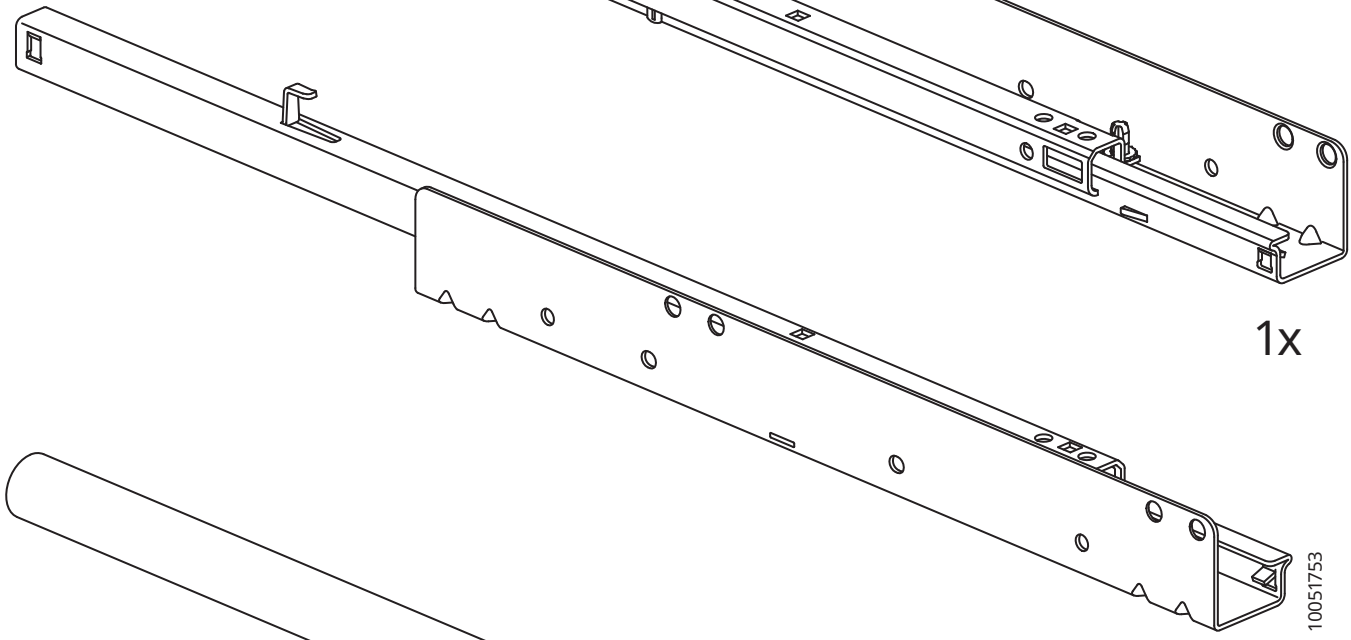
147968

2x



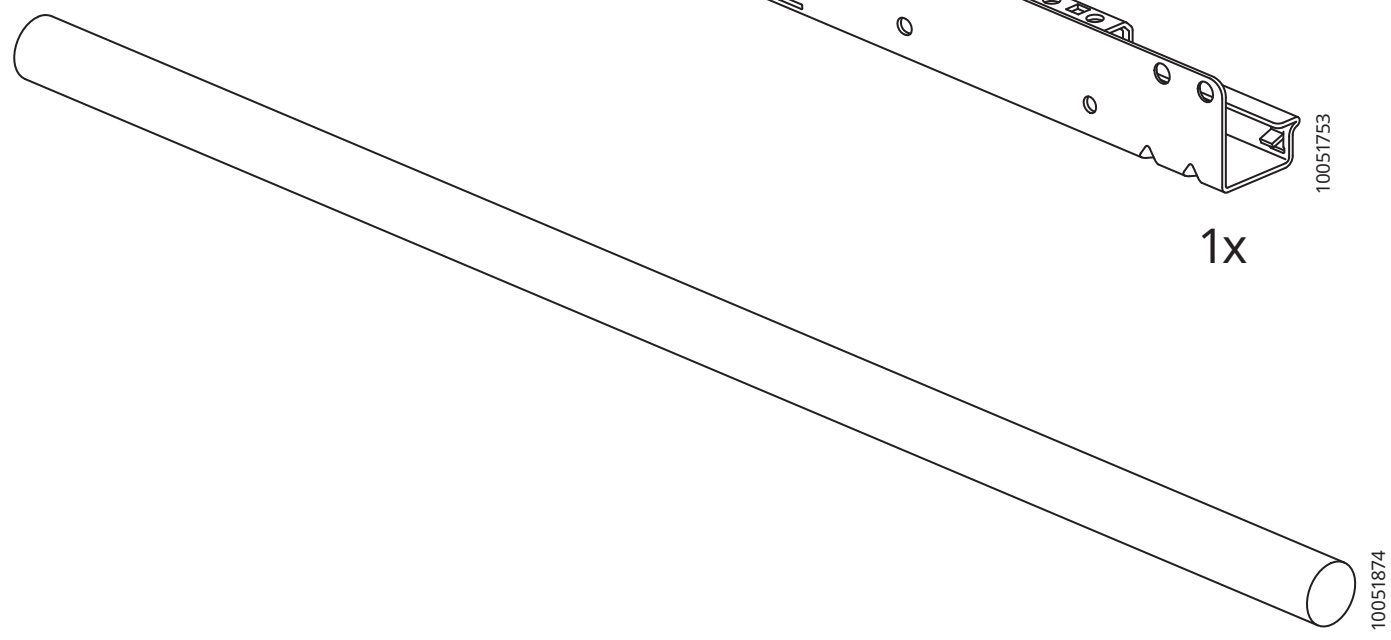
10051730

1x



10051753

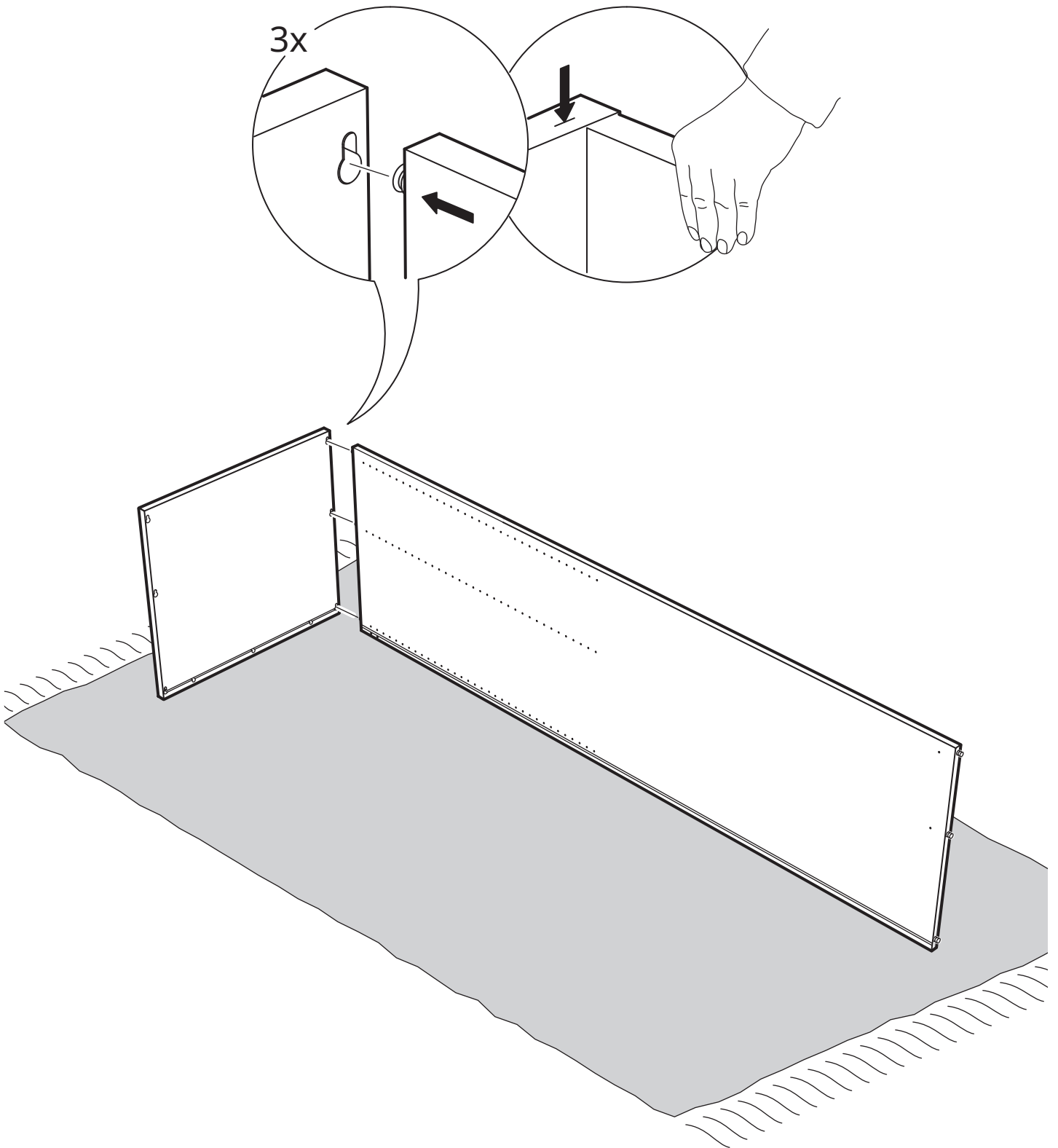
1x



10051874

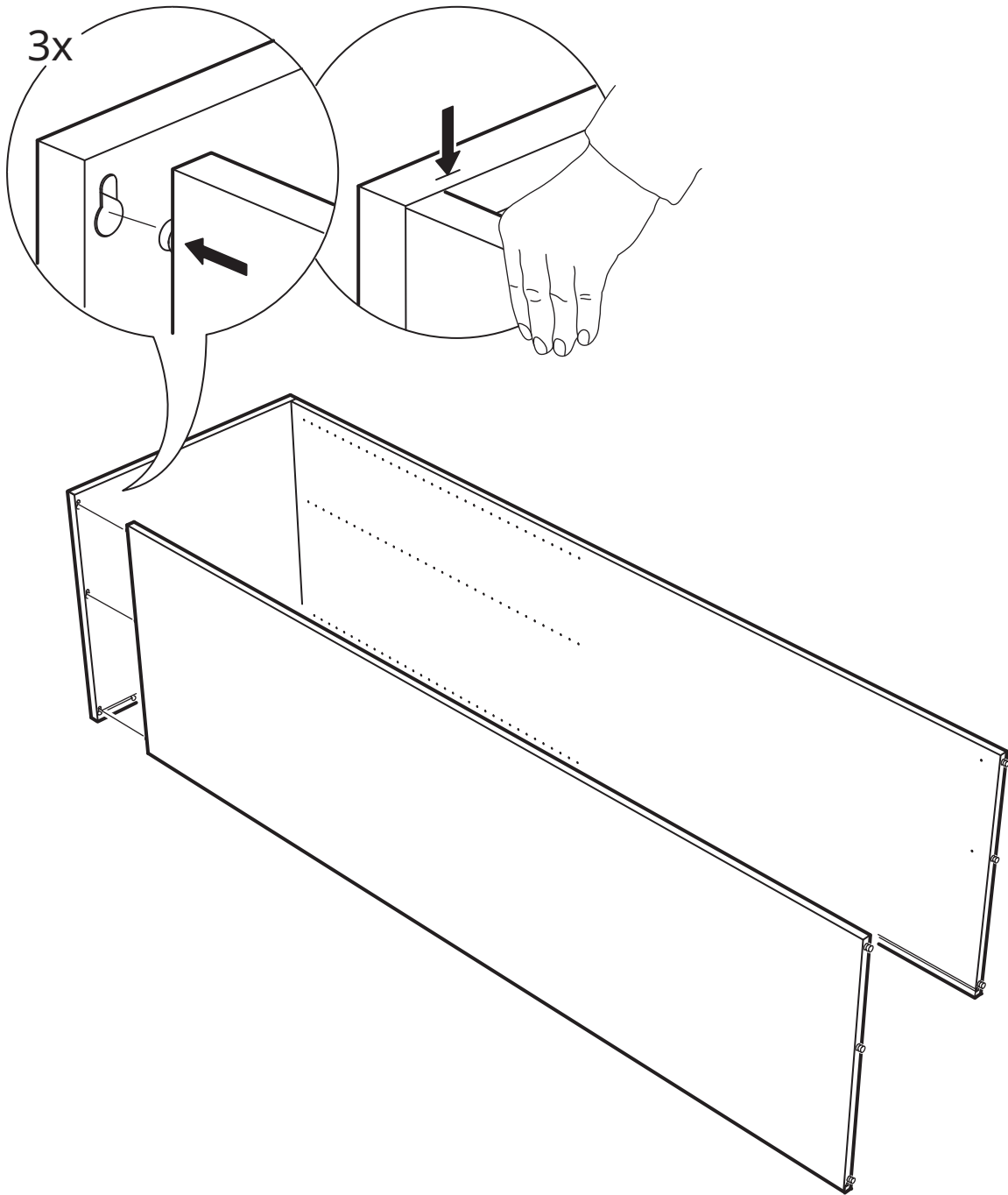
1x

1

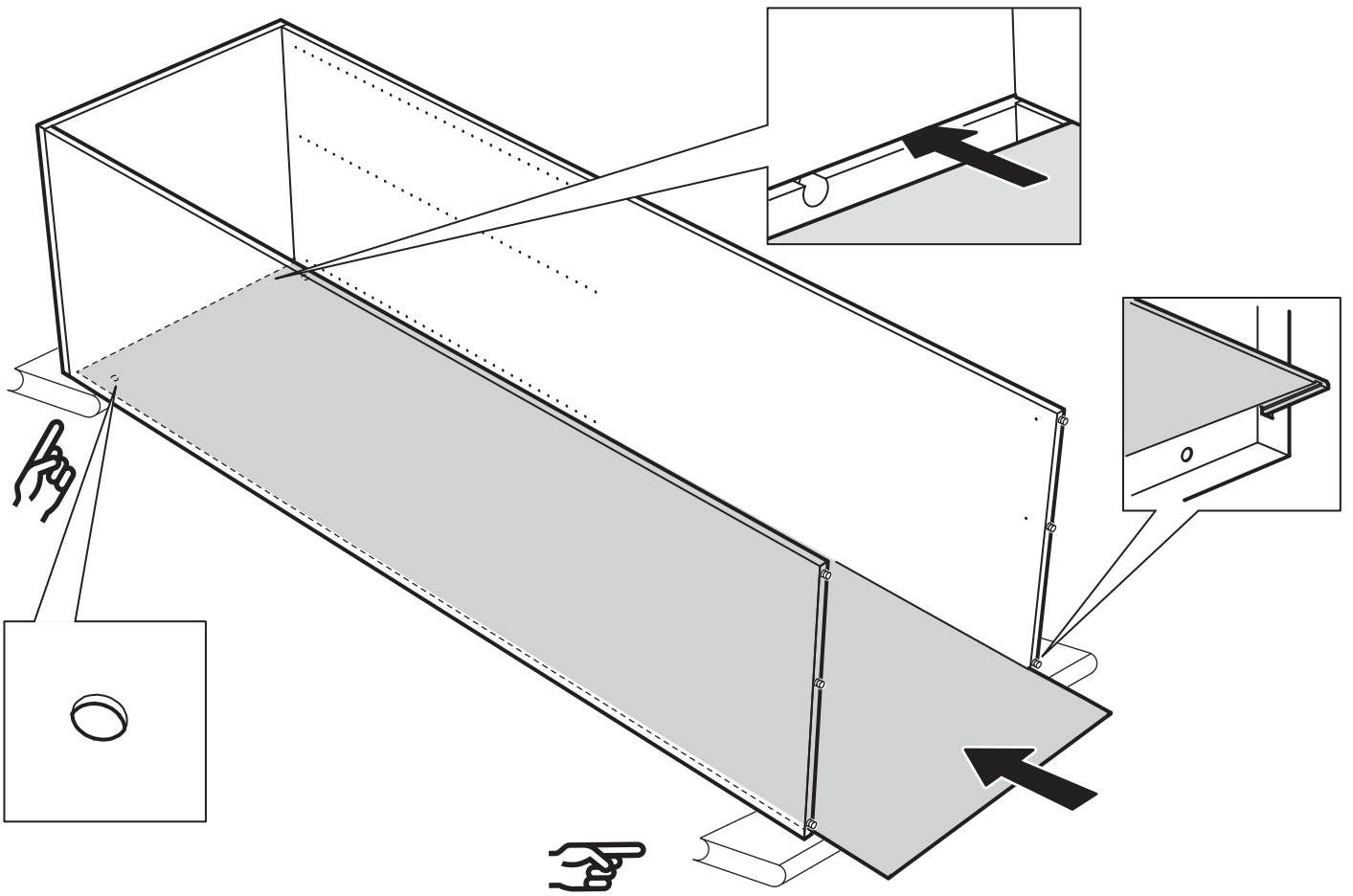




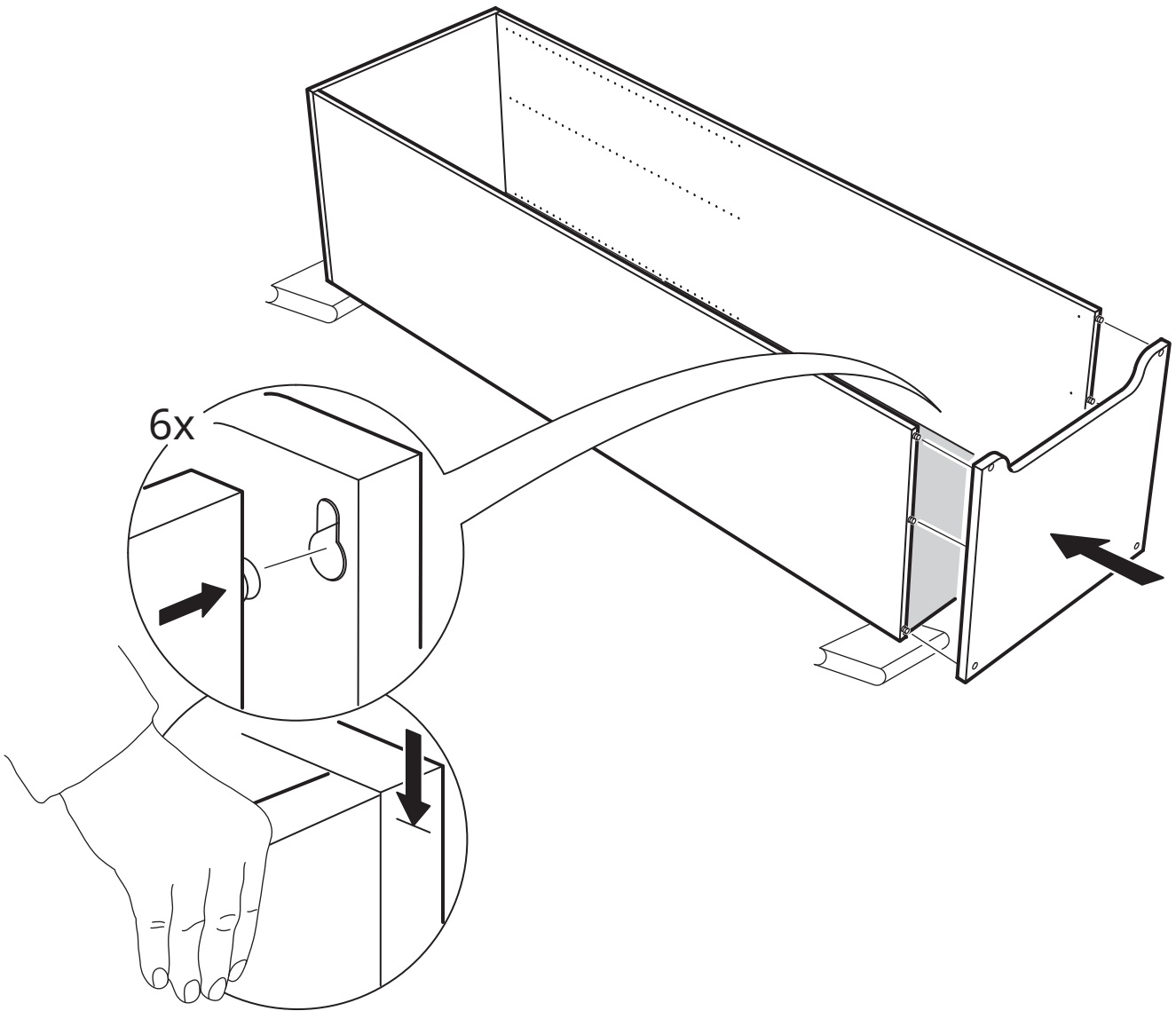
2



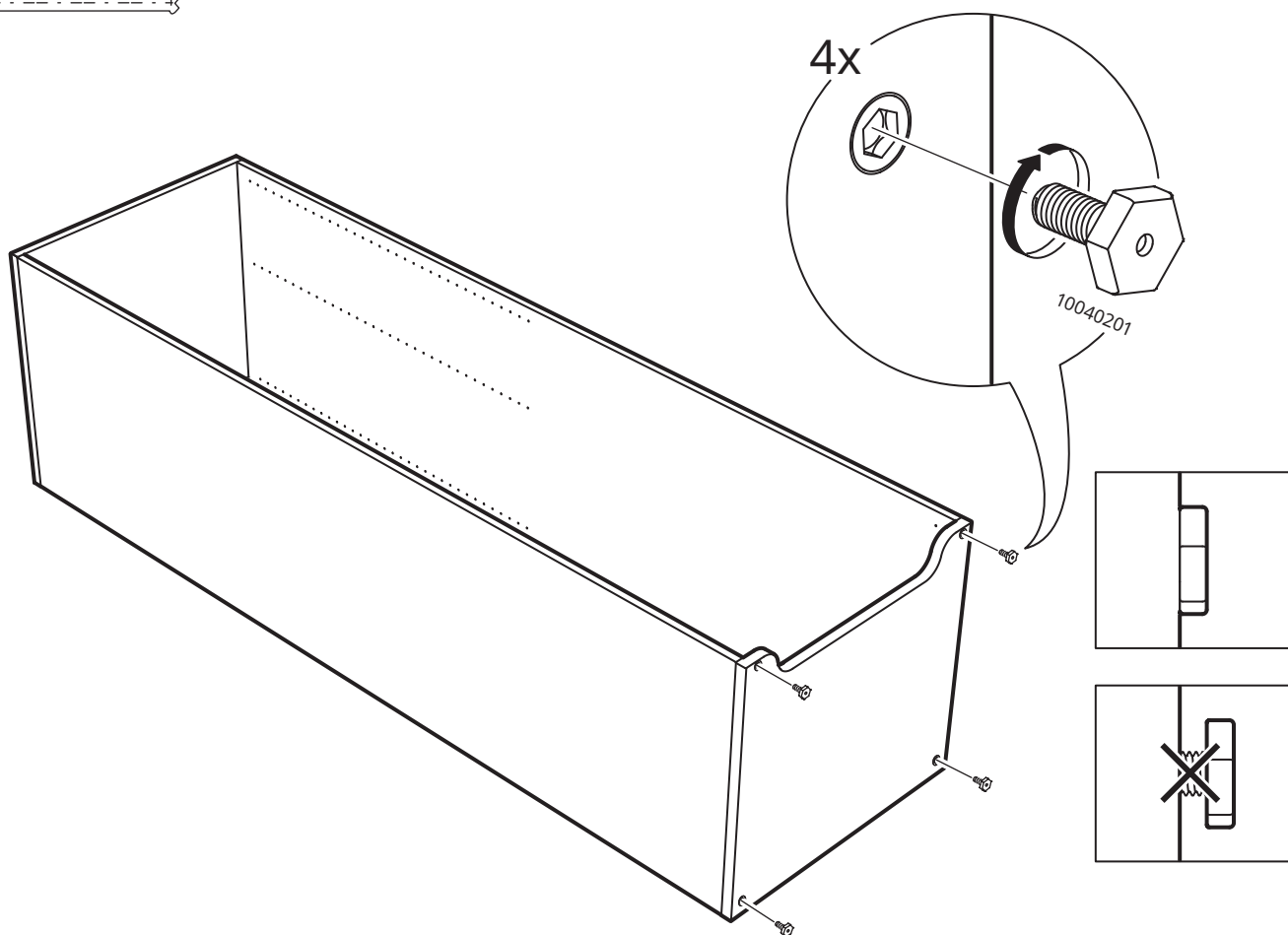
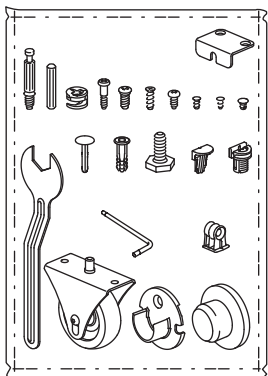
# 3



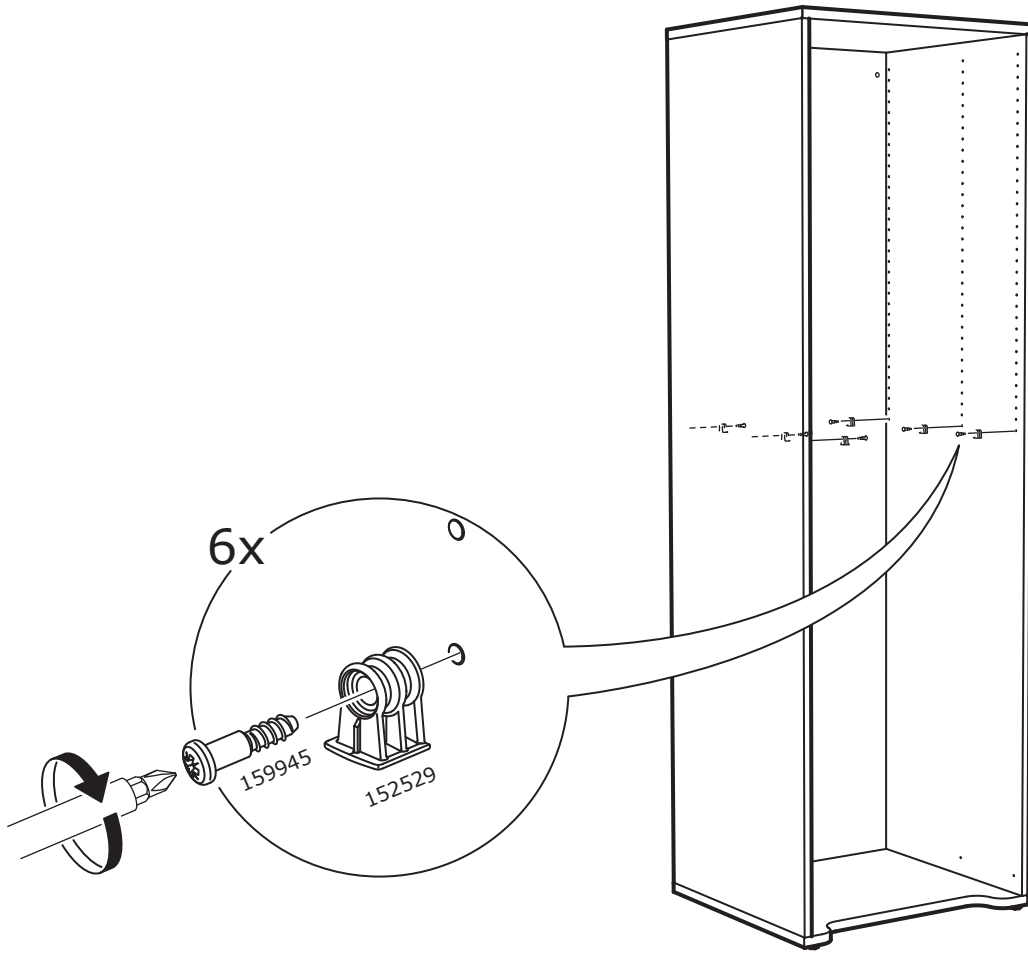
4



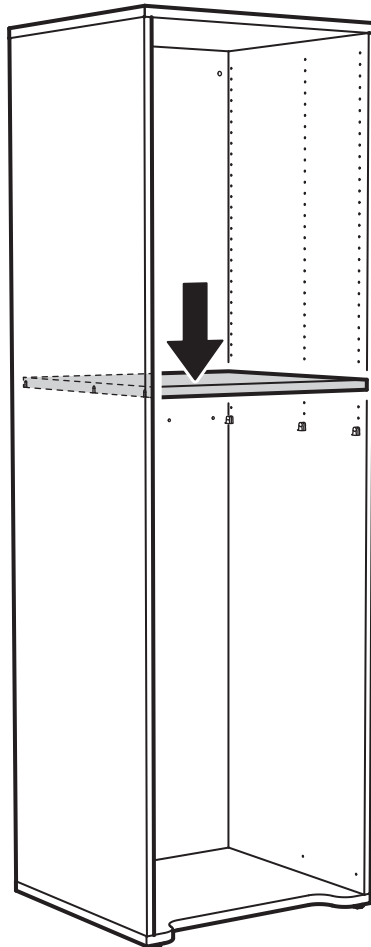
# 5



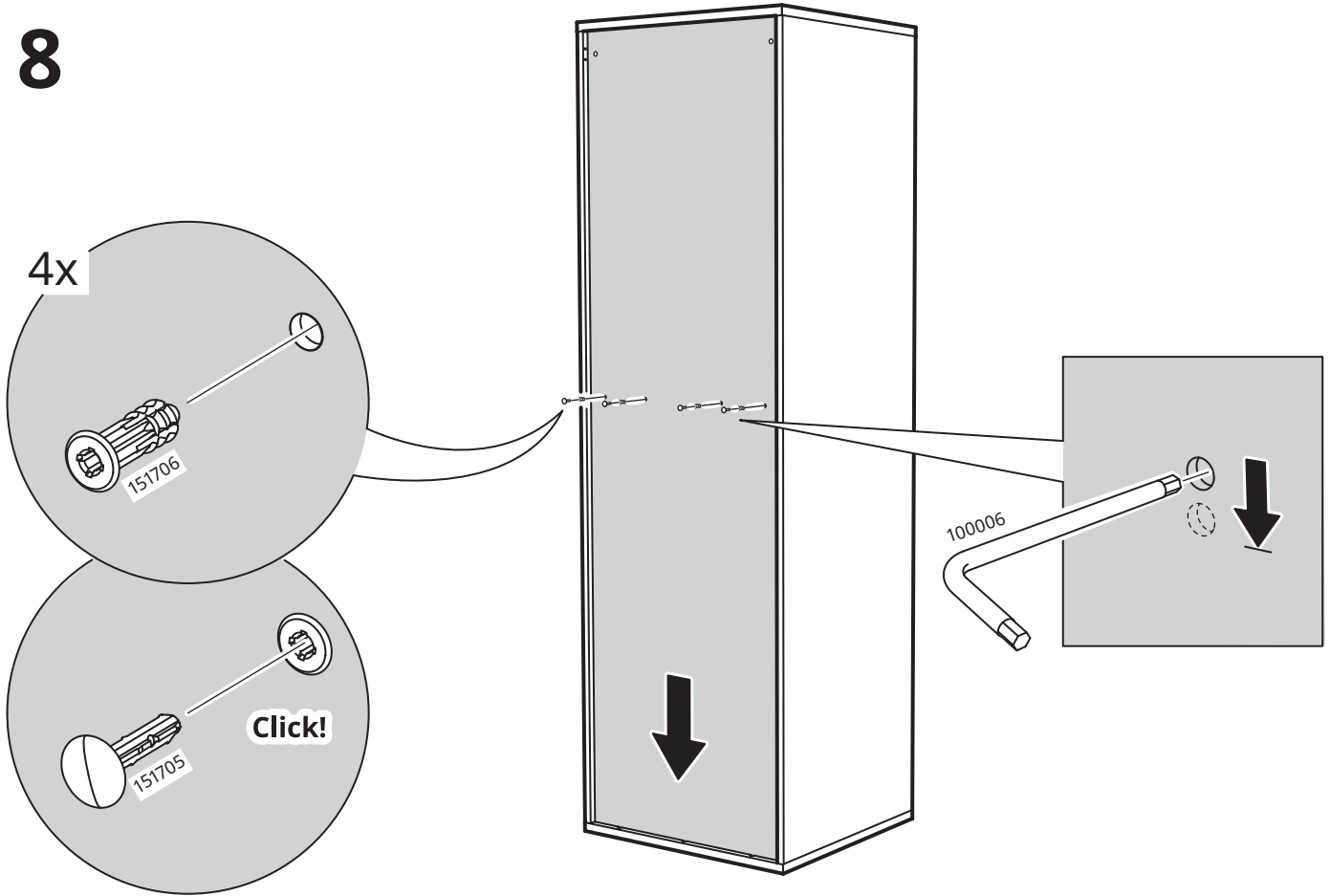
6



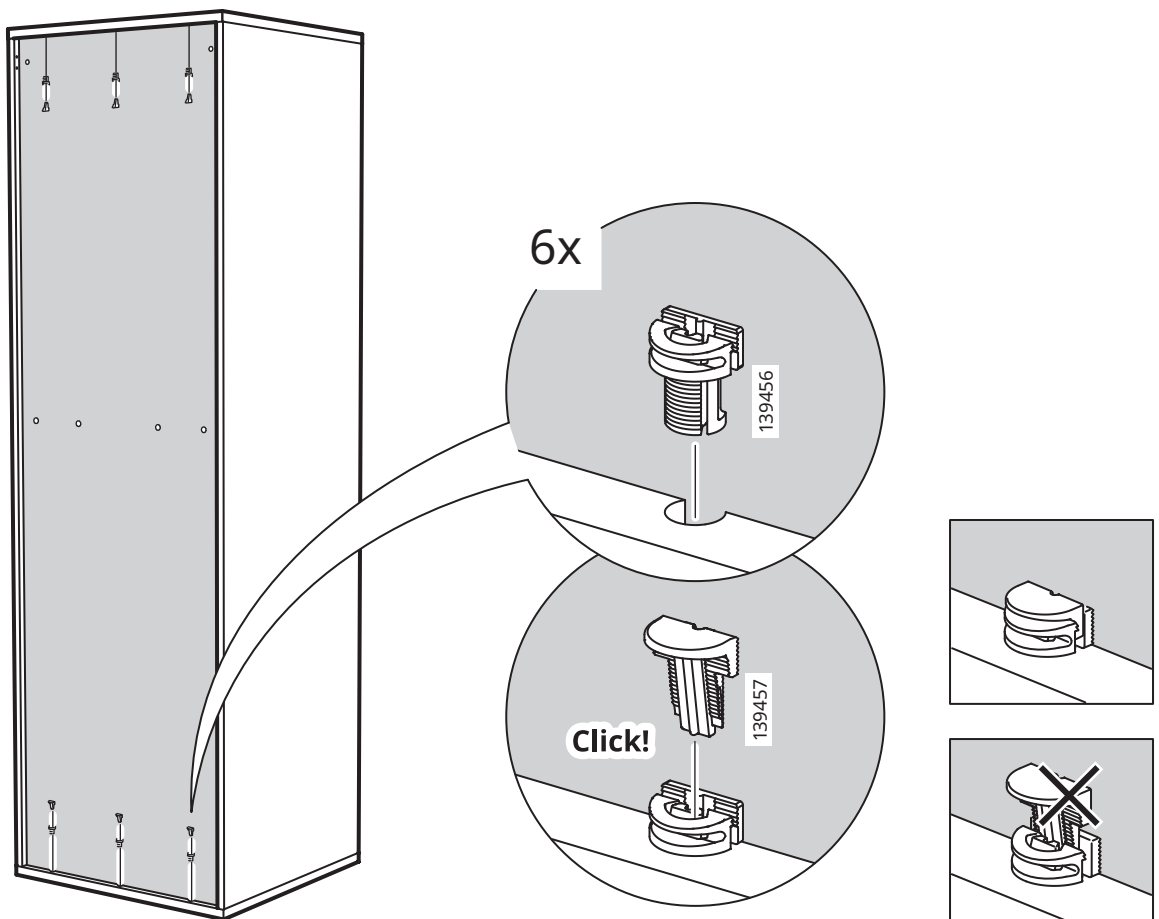
7

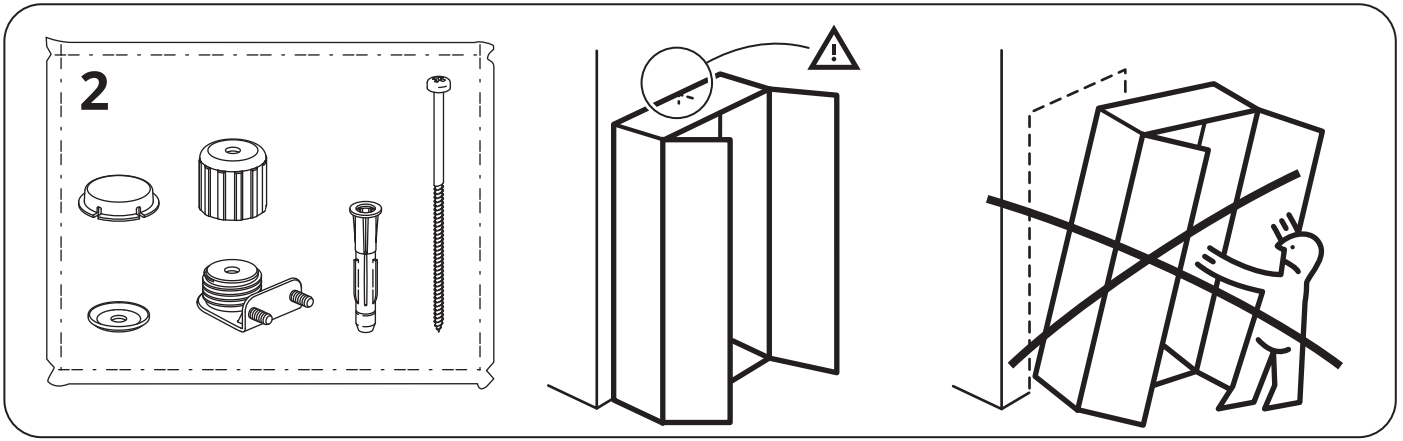


8

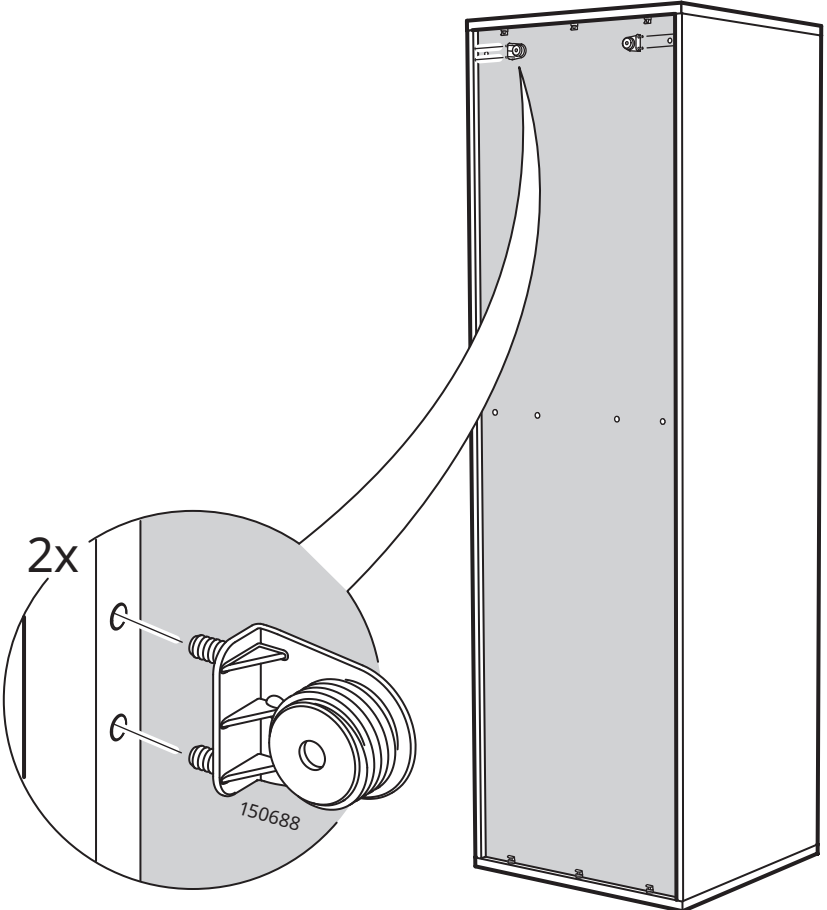


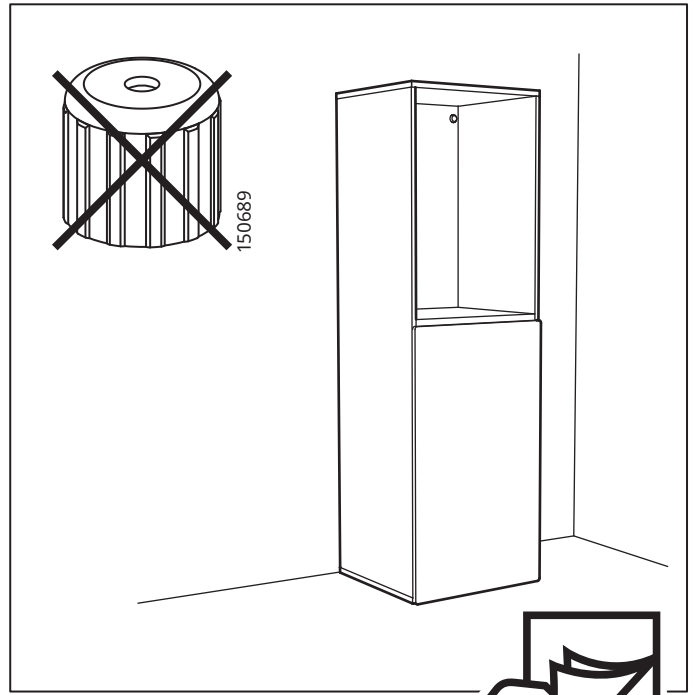
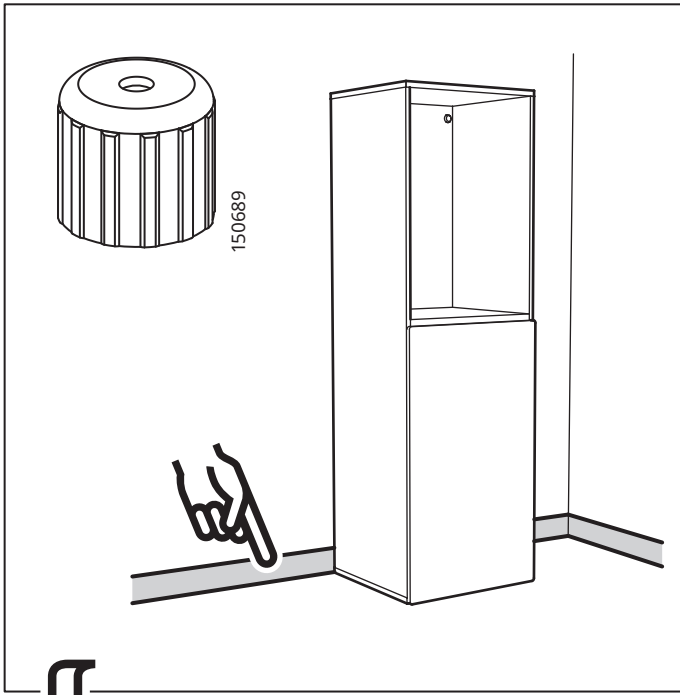
9



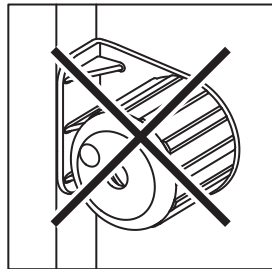
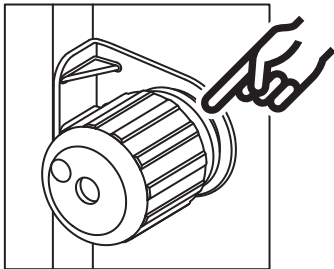
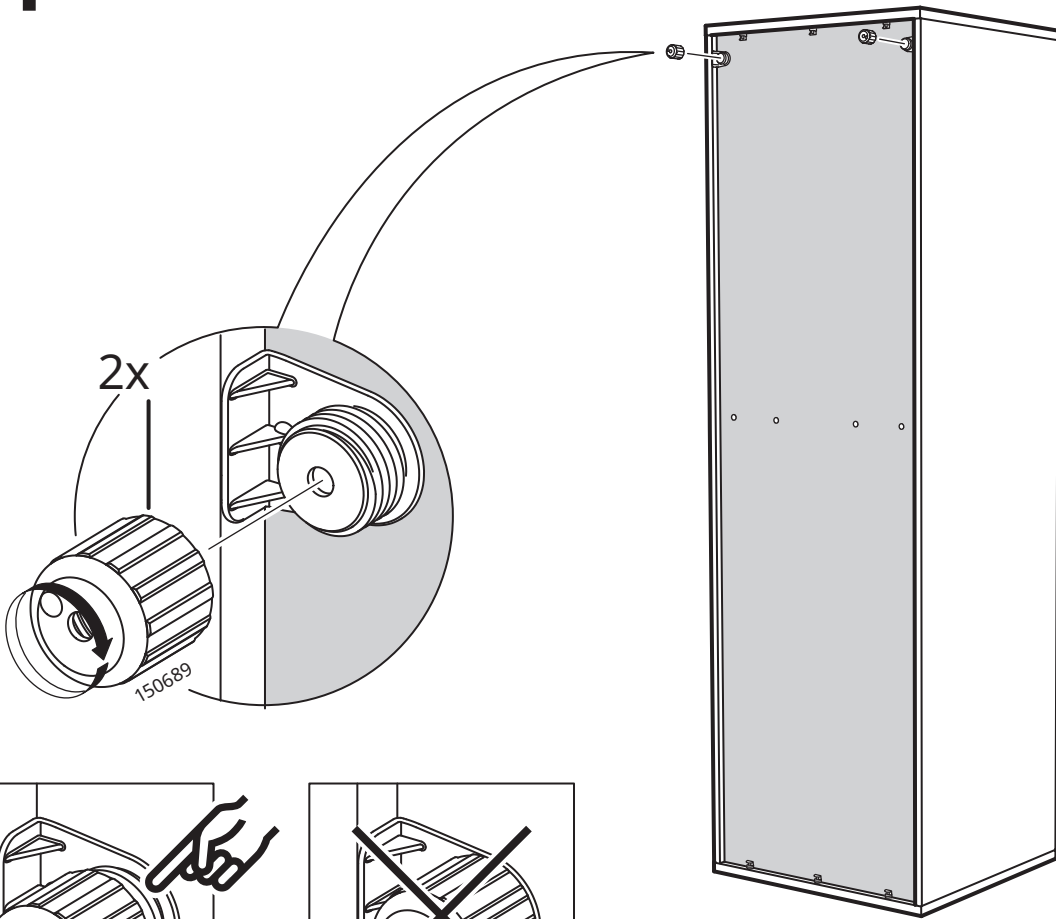


# 10



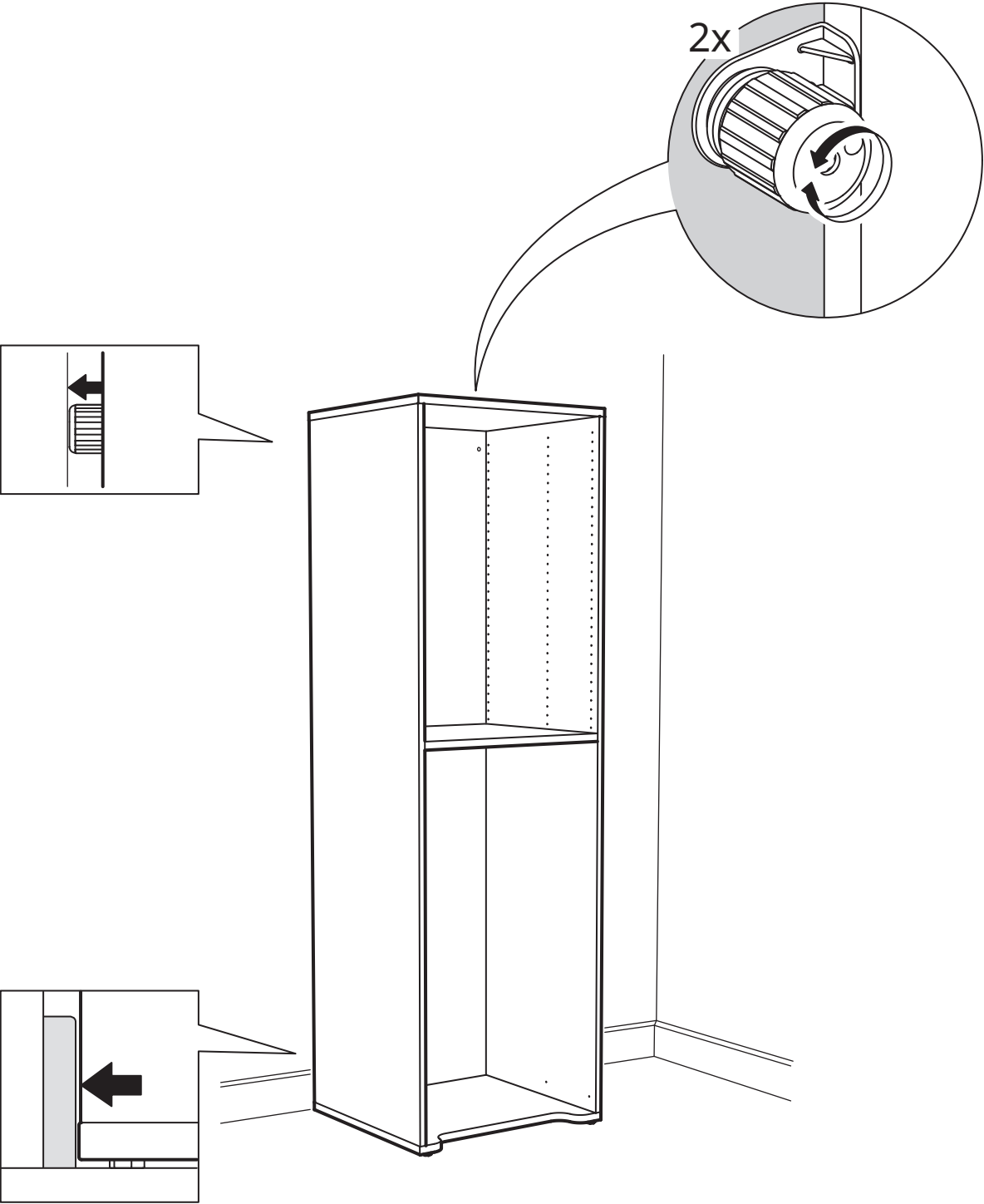


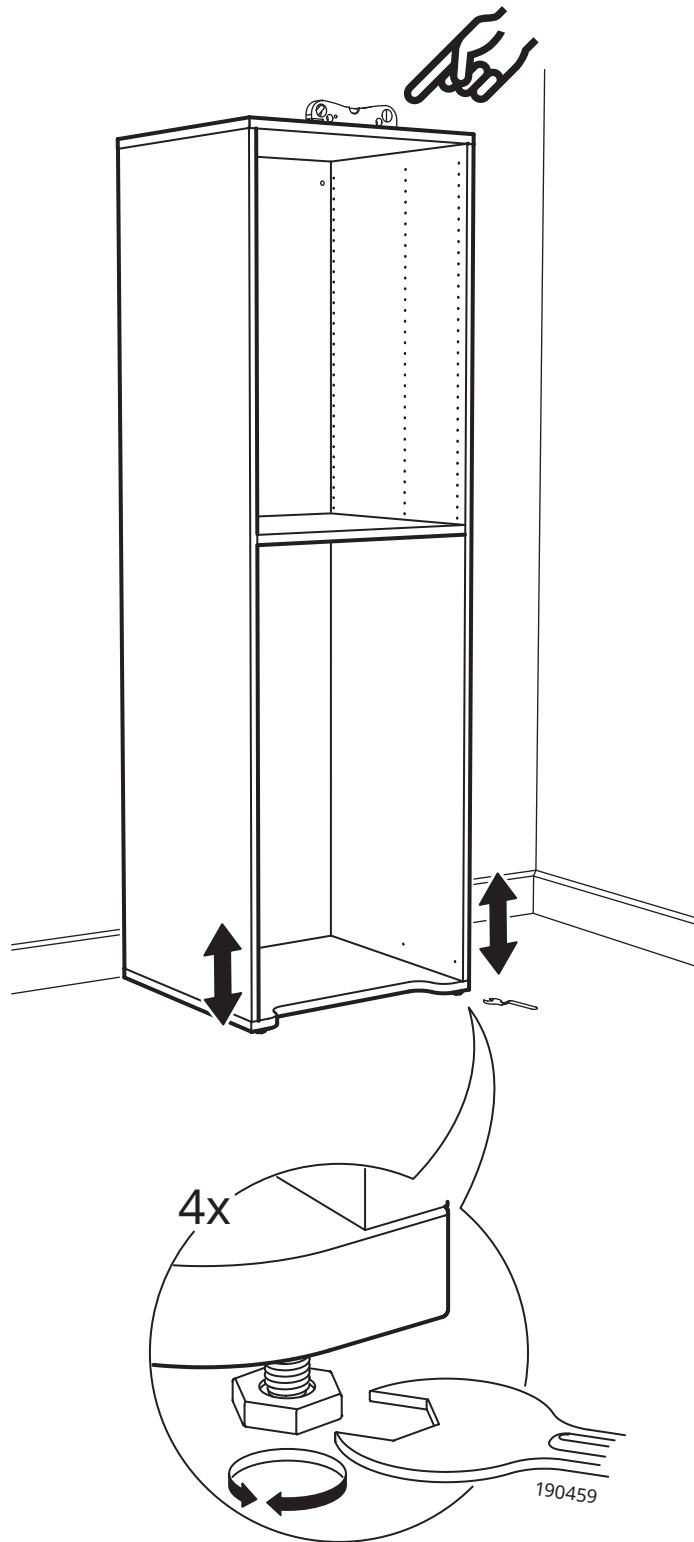
11



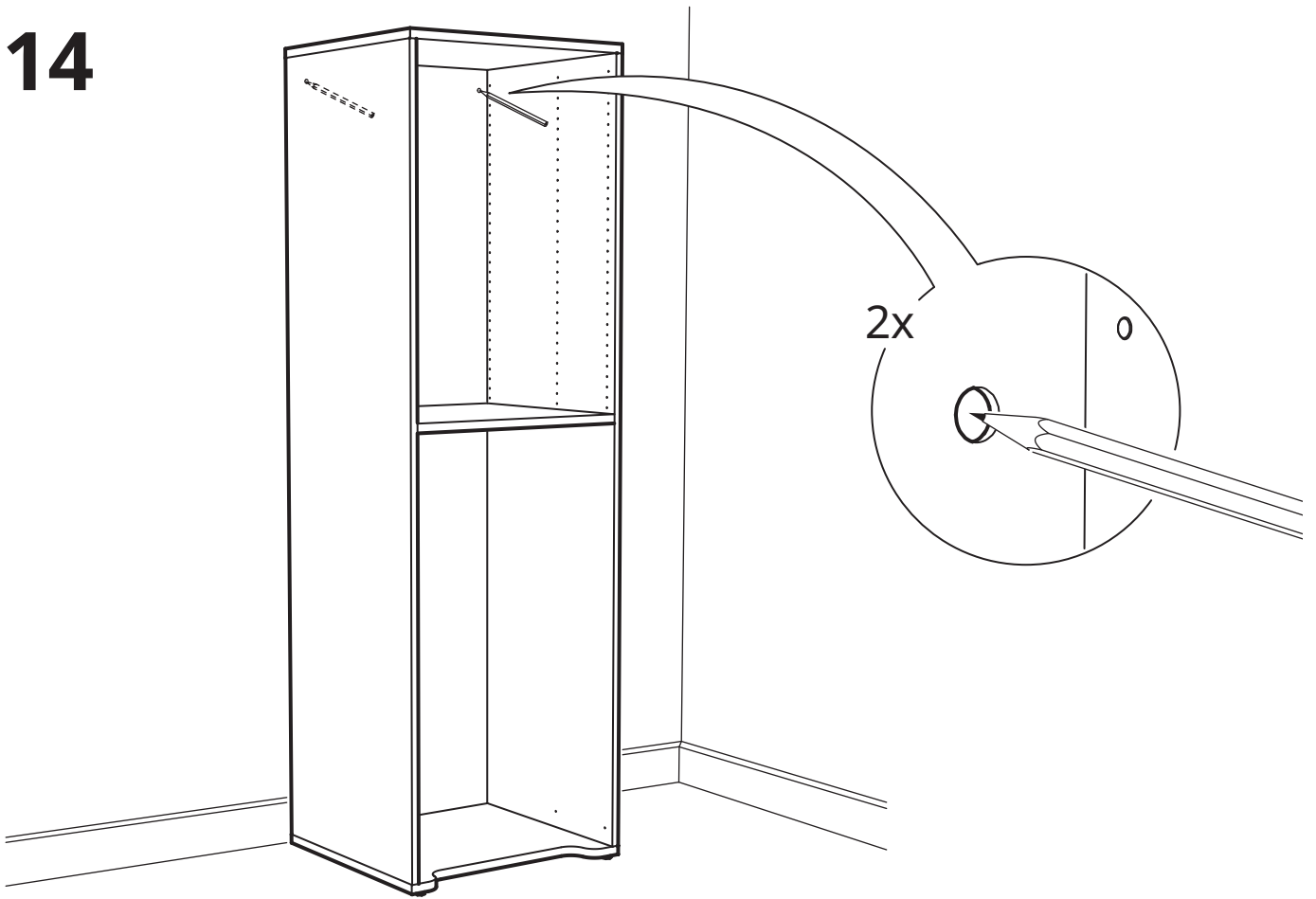


# 12

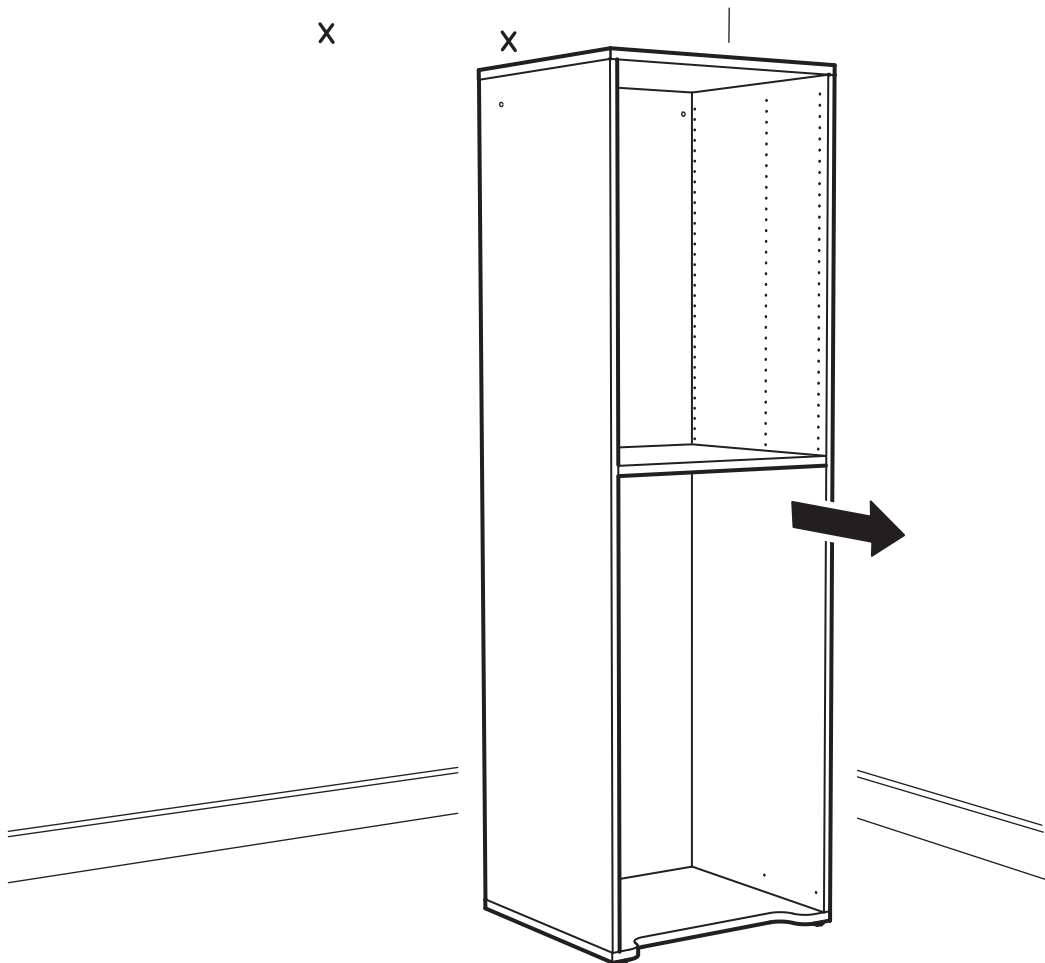




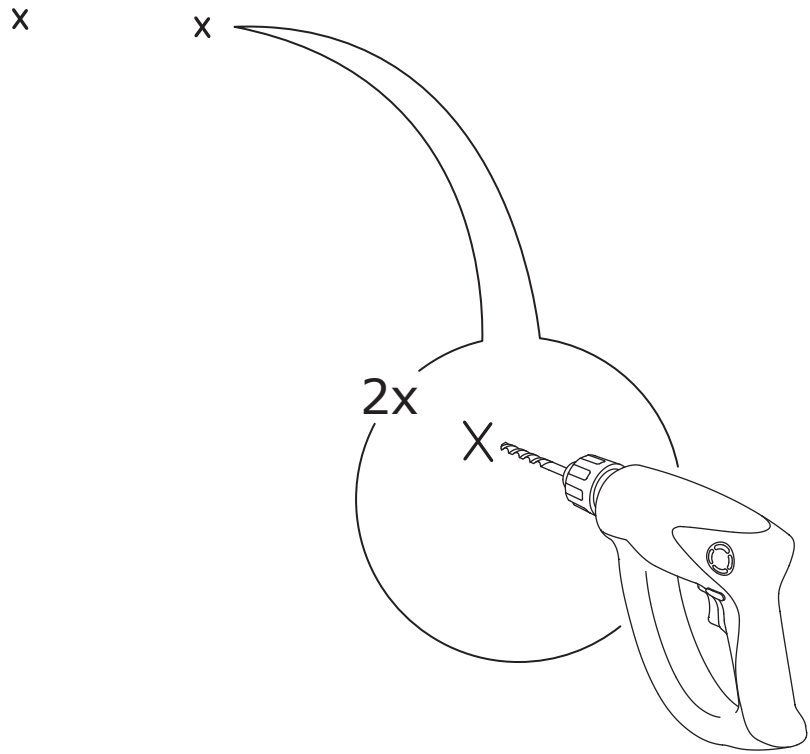
14



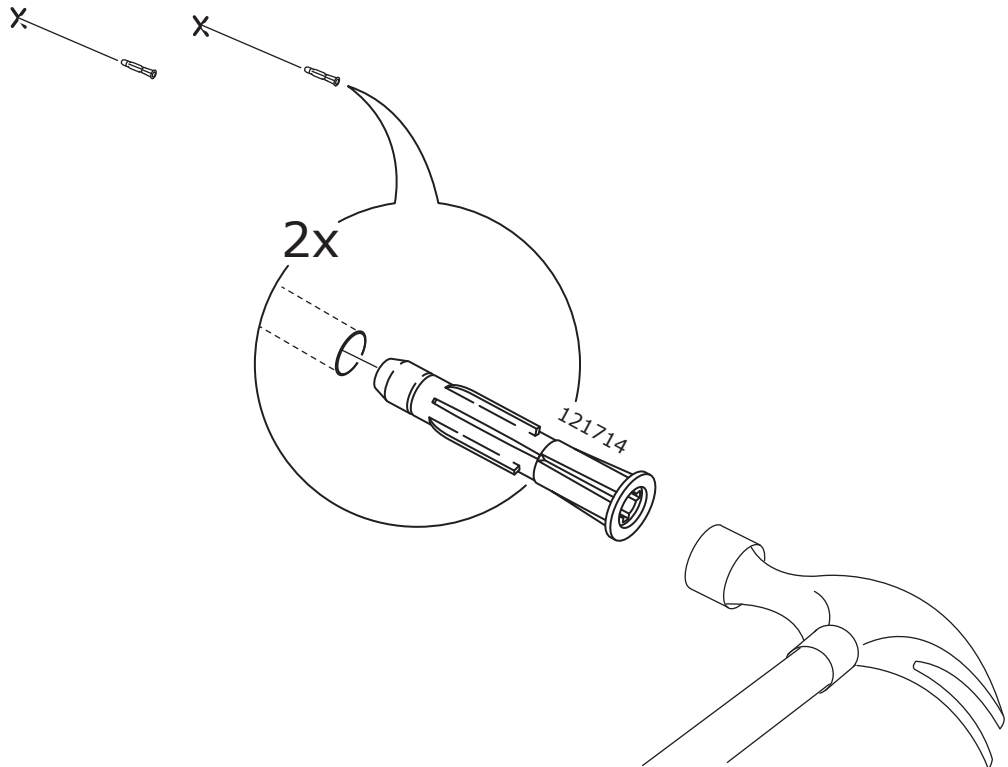
15



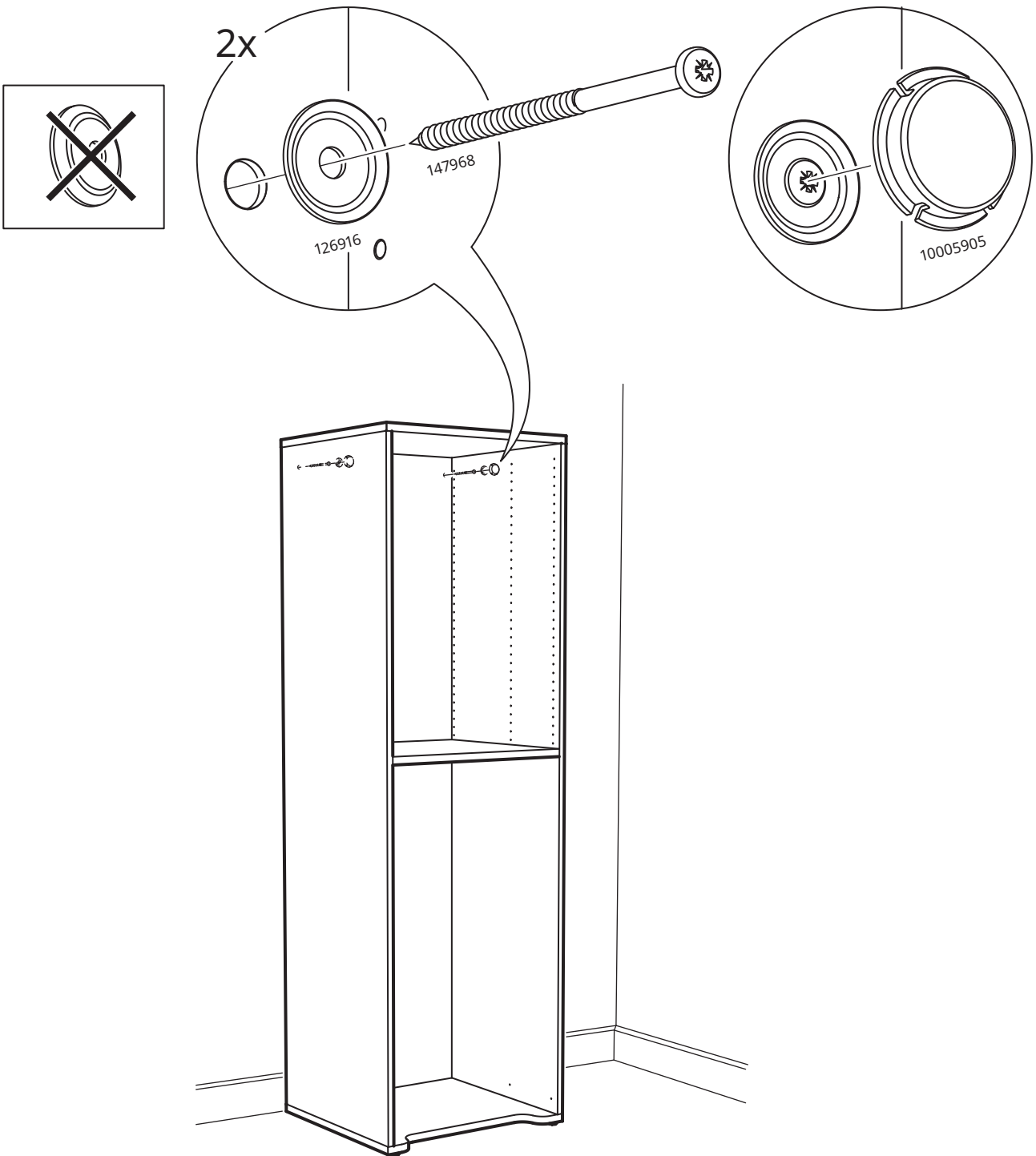
# 16



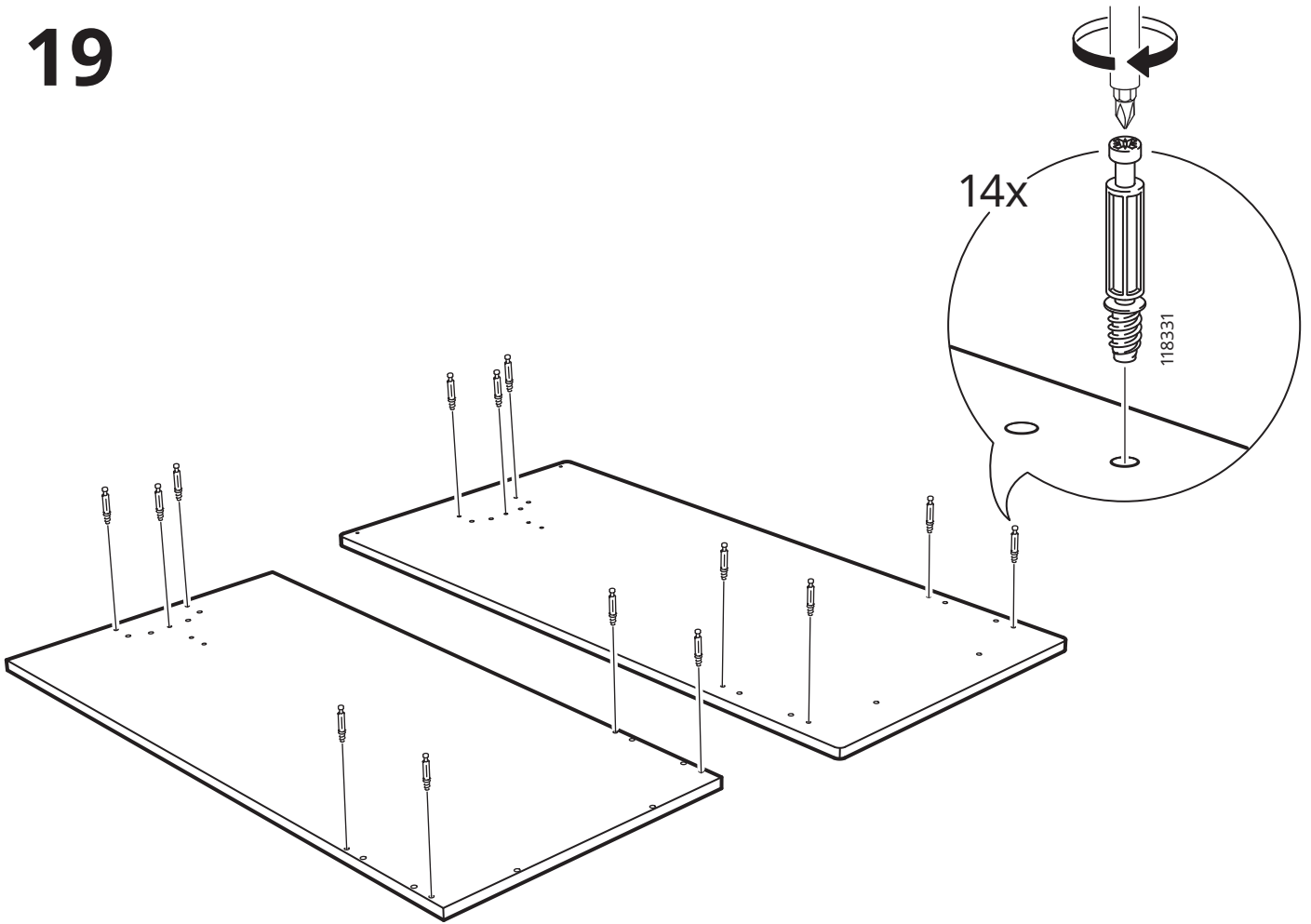
# 17



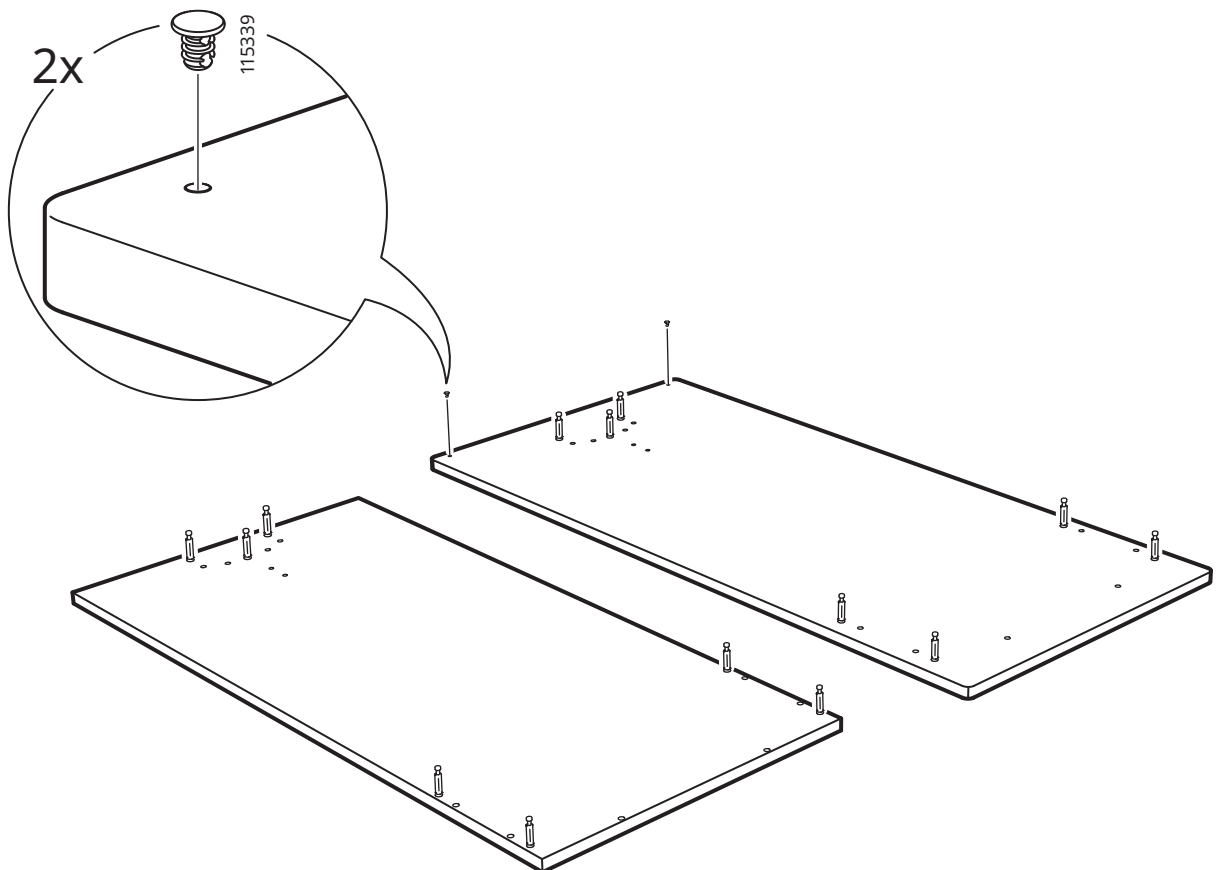
# 18



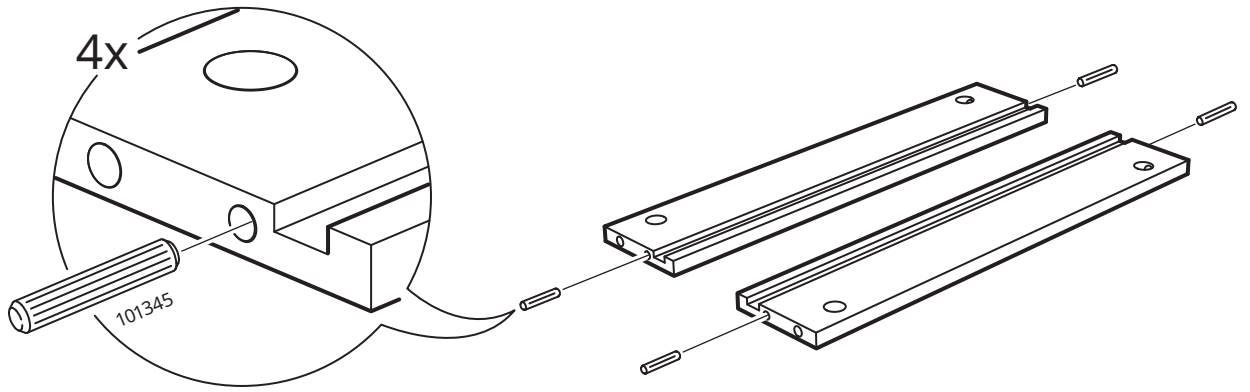
# 19



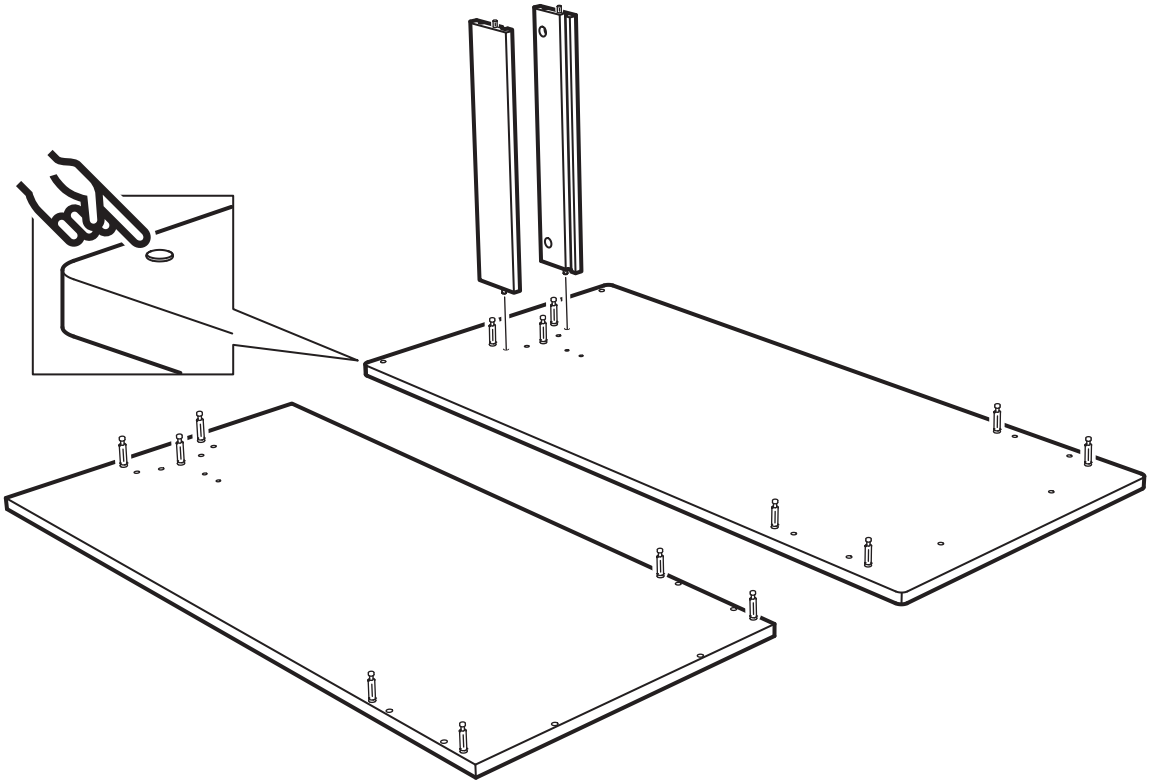
# 20



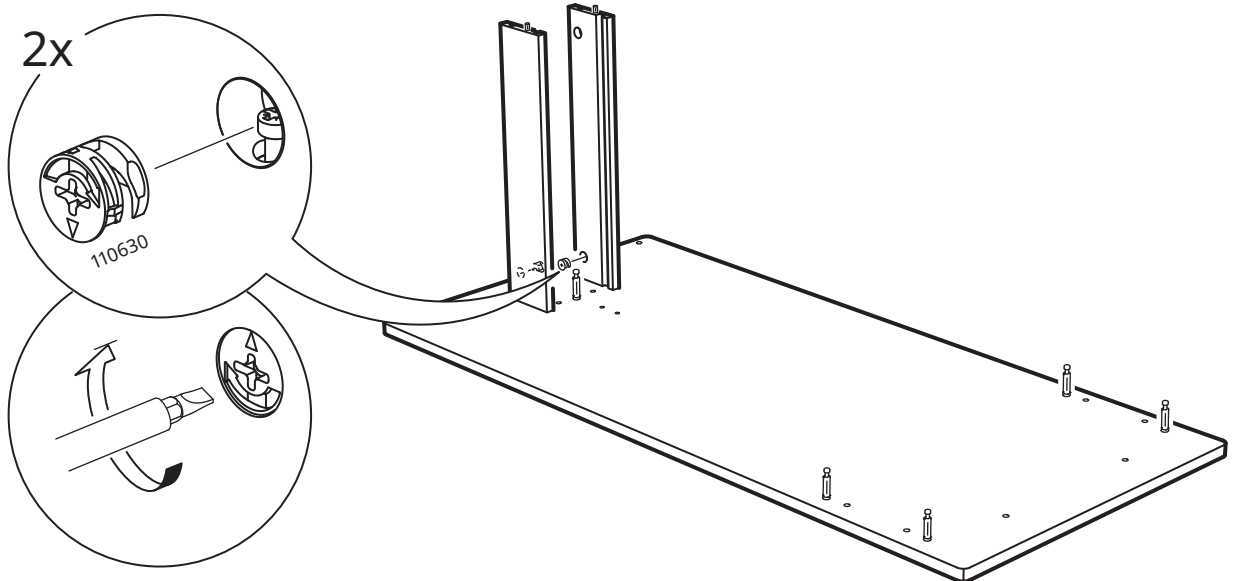
21



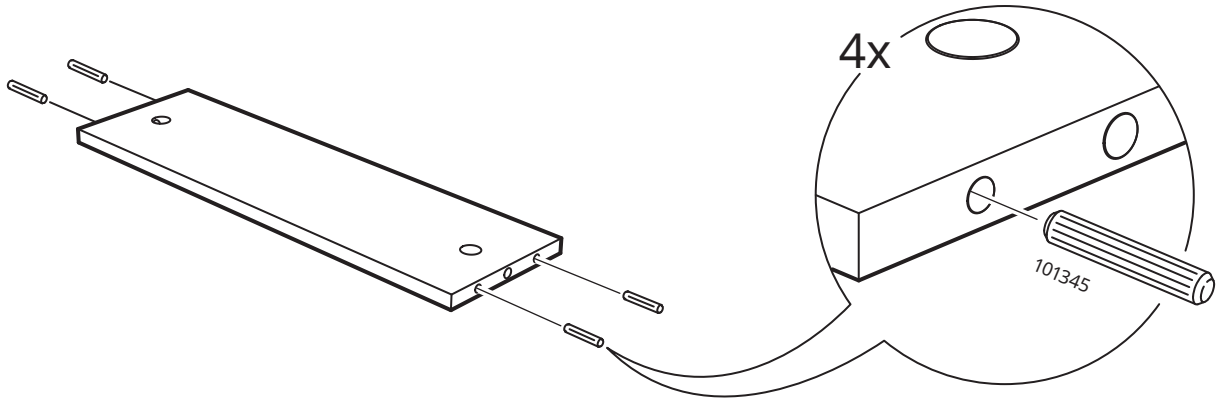
22



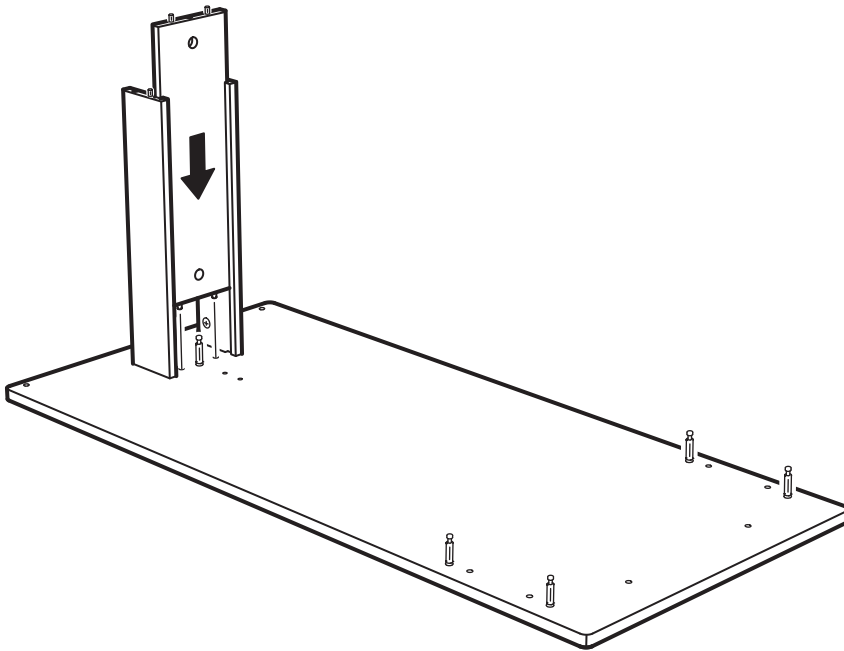
23



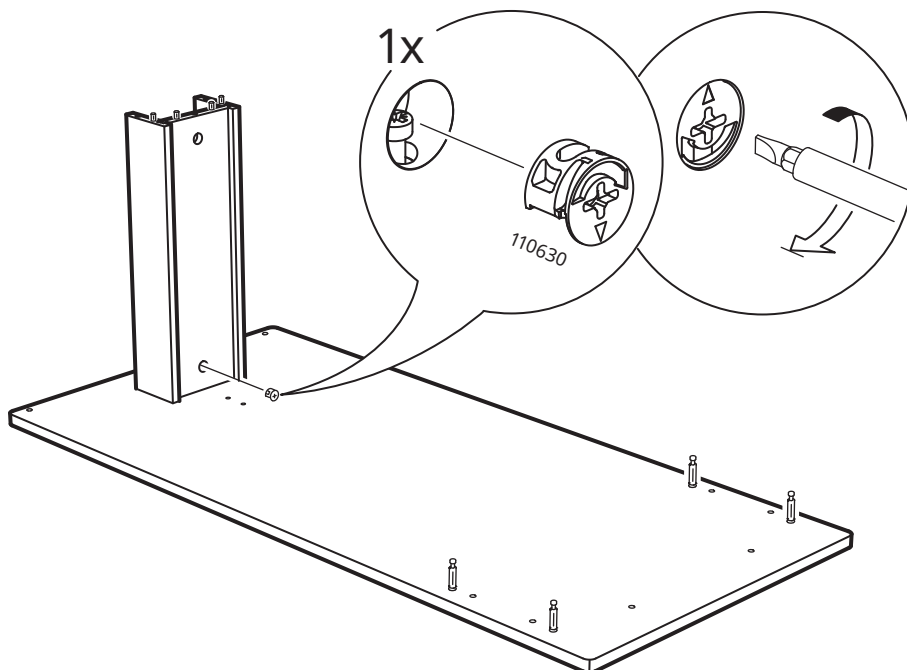
24



25



26

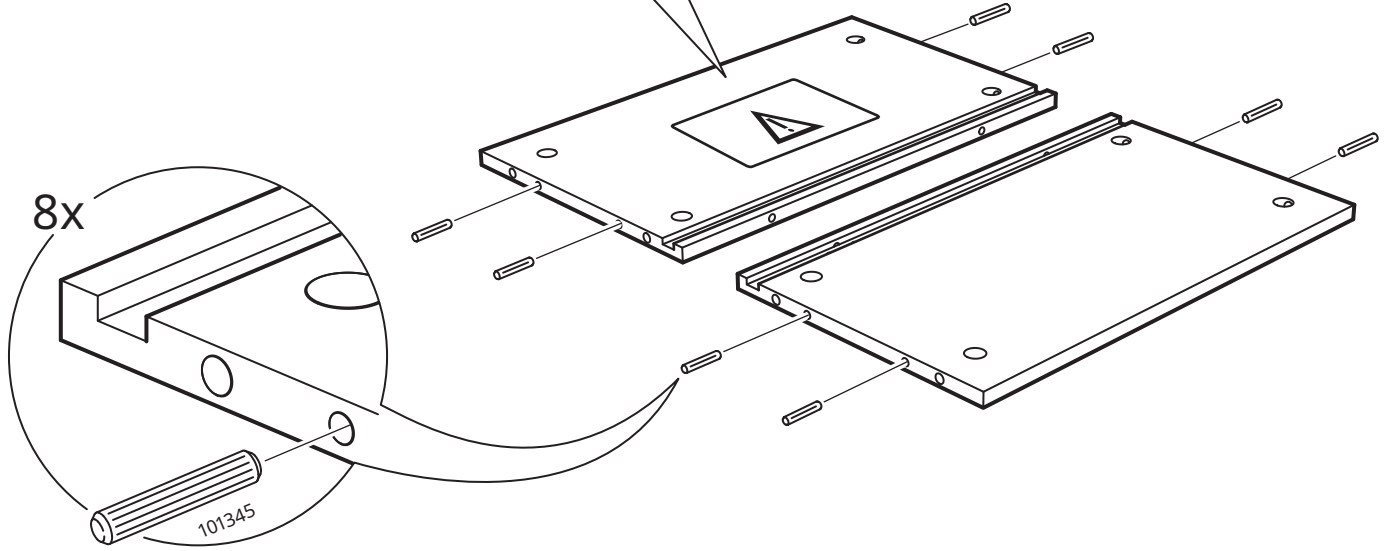




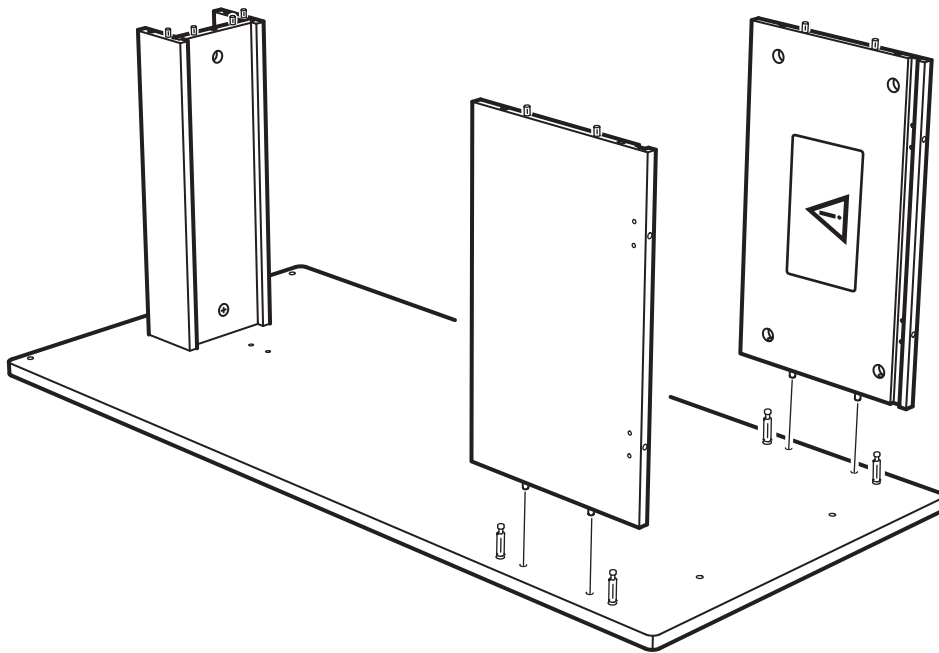
# 27

**i**

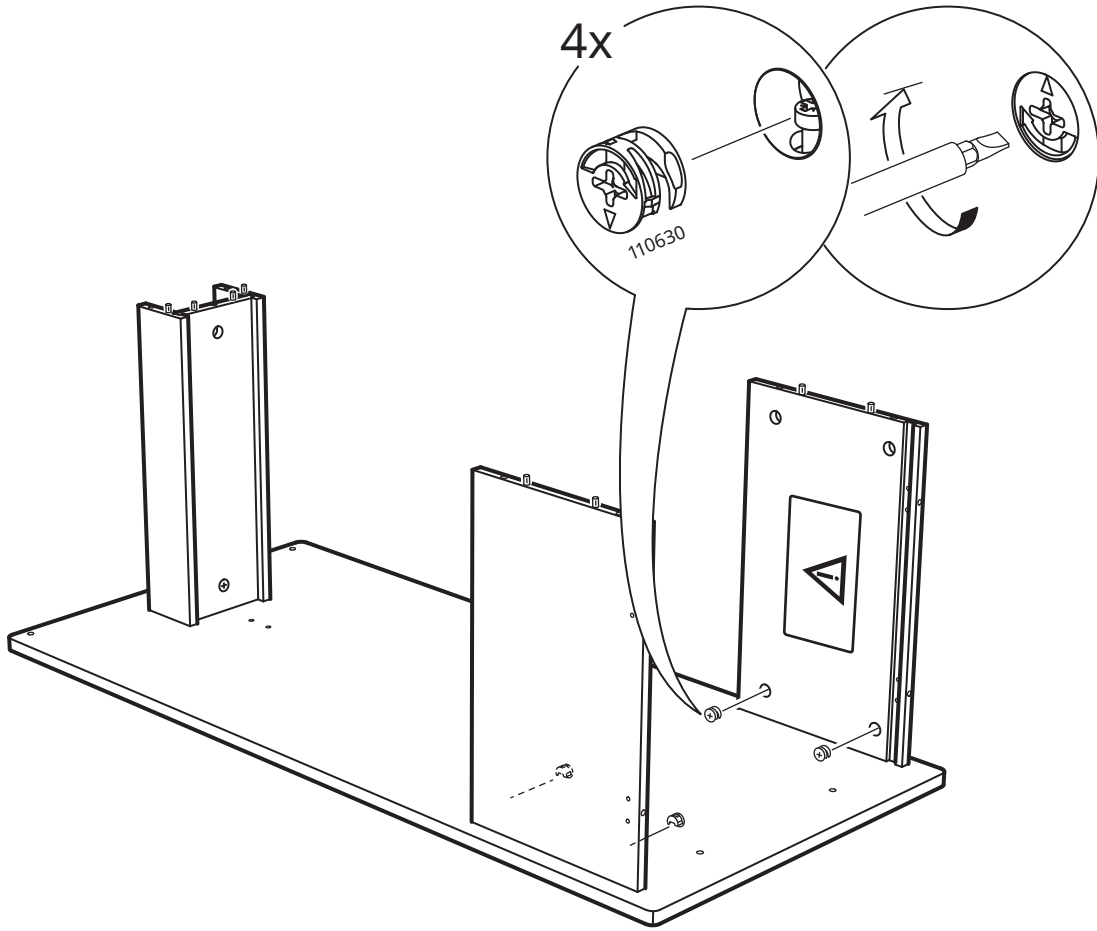
⚠ WARNING	⚠ ATTENTION	⚠ ADVERTENCIA
<p><b>Children have died from furniture tipover.</b> To reduce the risk of furniture tipover:</p> <ul style="list-style-type: none"> <li>• ALWAYS install tipover restraint provided.</li> <li>• NEVER put a TV on this product.</li> <li>• NEVER allow children to stand, climb or hang on drawers, doors, or shelves.</li> <li>• NEVER open more than one drawer at a time.</li> <li>• Place heaviest items in the lowest drawers.</li> </ul> <p><b>This is a permanent label. Do not remove!</b></p>	<p><b>Enfants morts suite au basculement d'un meuble.</b></p> <p>Afin de limiter le risque de basculement de meuble :</p> <ul style="list-style-type: none"> <li>• TOUJOURS utiliser les fixations anti-basculement fournies.</li> <li>• NE JAMAIS installer de TV sur ce produit.</li> <li>• NE JAMAIS laisser d'enfants se tenir debout sur les tiroirs, portes ou étagères, y grimper ou s'y suspendre.</li> <li>• NE JAMAIS ouvrir plus d'un tiroir à la fois.</li> <li>• Placer les choses les plus lourdes dans les tiroirs du bas.</li> </ul> <p><b>Information permanente. Ne pas retirer !</b></p>	<p><b>Han muerto niños por el vuelco de muebles.</b></p> <p>Para limitar el riesgo de vuelco de los muebles:</p> <ul style="list-style-type: none"> <li>• Utilizar SIEMPRE las fijaciones antivuelco que se suministran.</li> <li>• NUNCA instalar un TV sobre este producto.</li> <li>• NUNCA permitir que los niños se pongan de pie, trepen o se cuelguen de los cajones, puertas o baldas.</li> <li>• NUNCA abrir más de un cajón a la vez.</li> <li>• Colocar los objetos más pesados en los cajones inferiores.</li> </ul> <p><b>Información permanente. ¡No eliminar!</b></p>



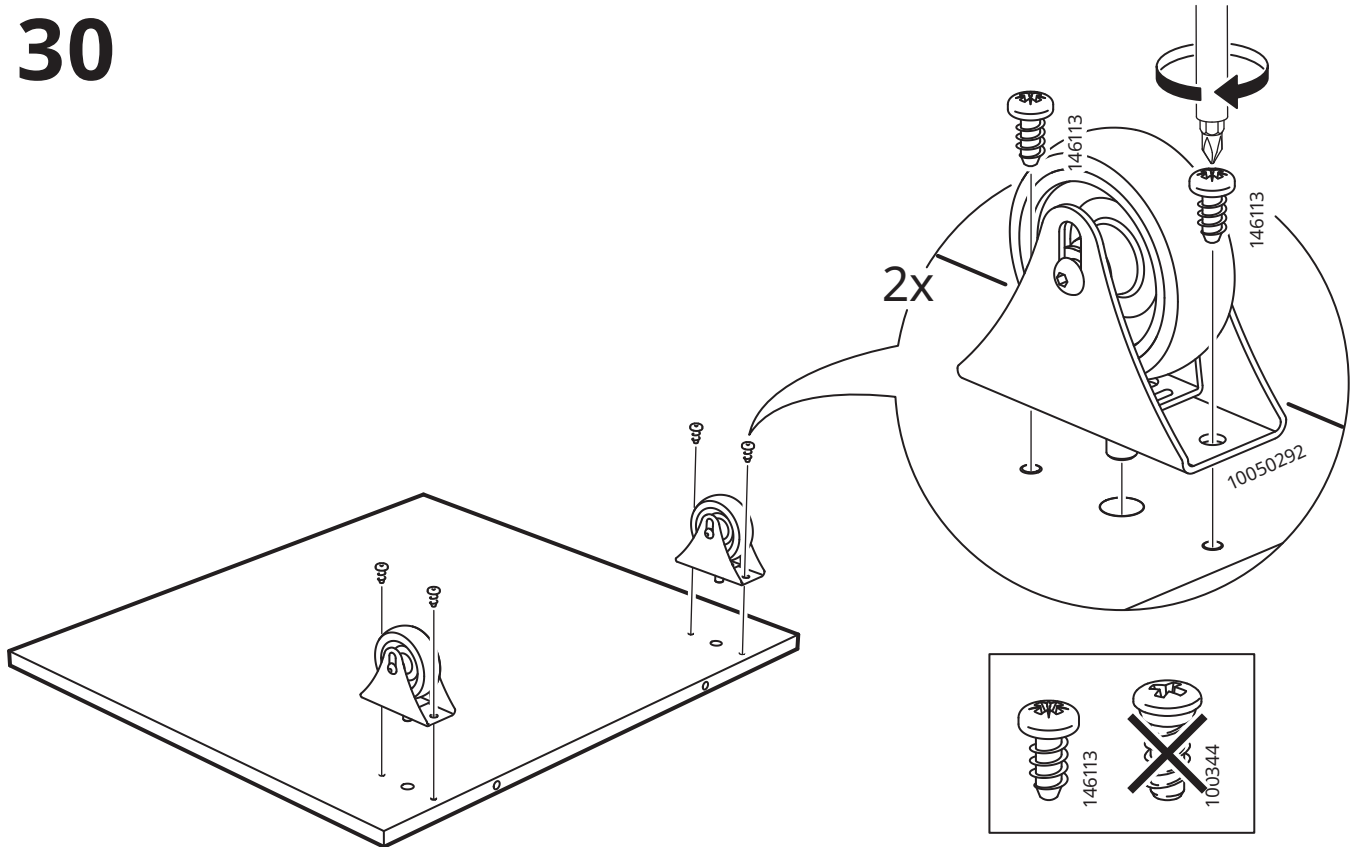
# 28



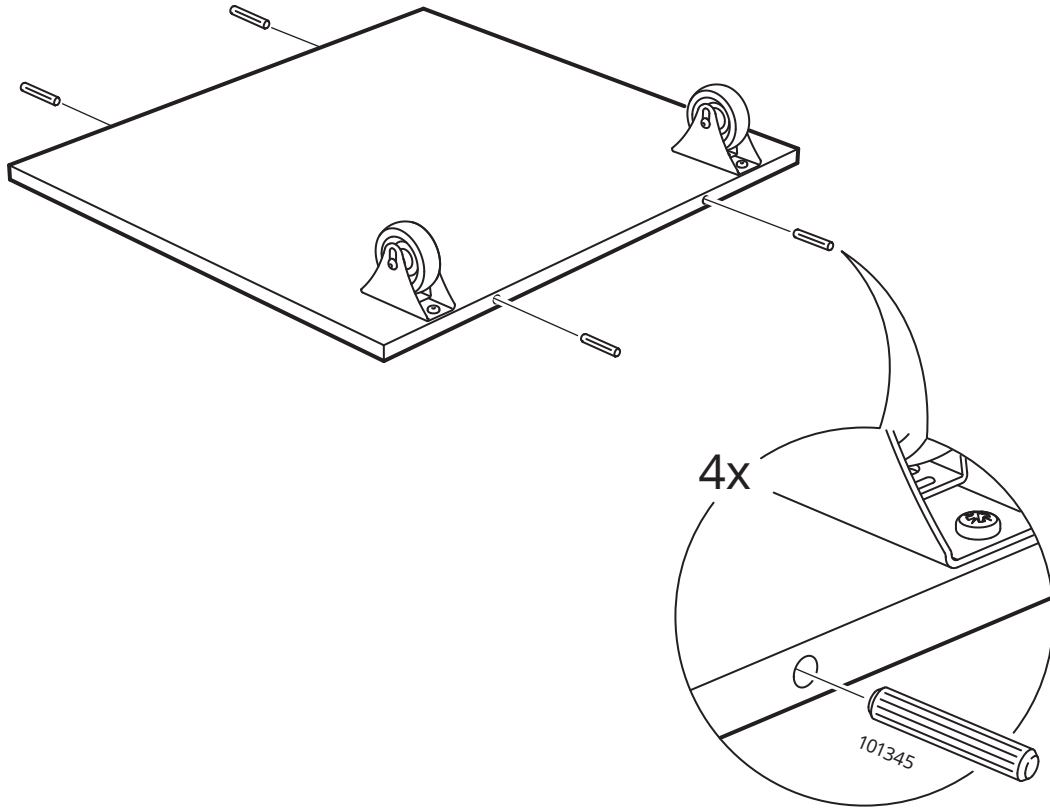
# 29



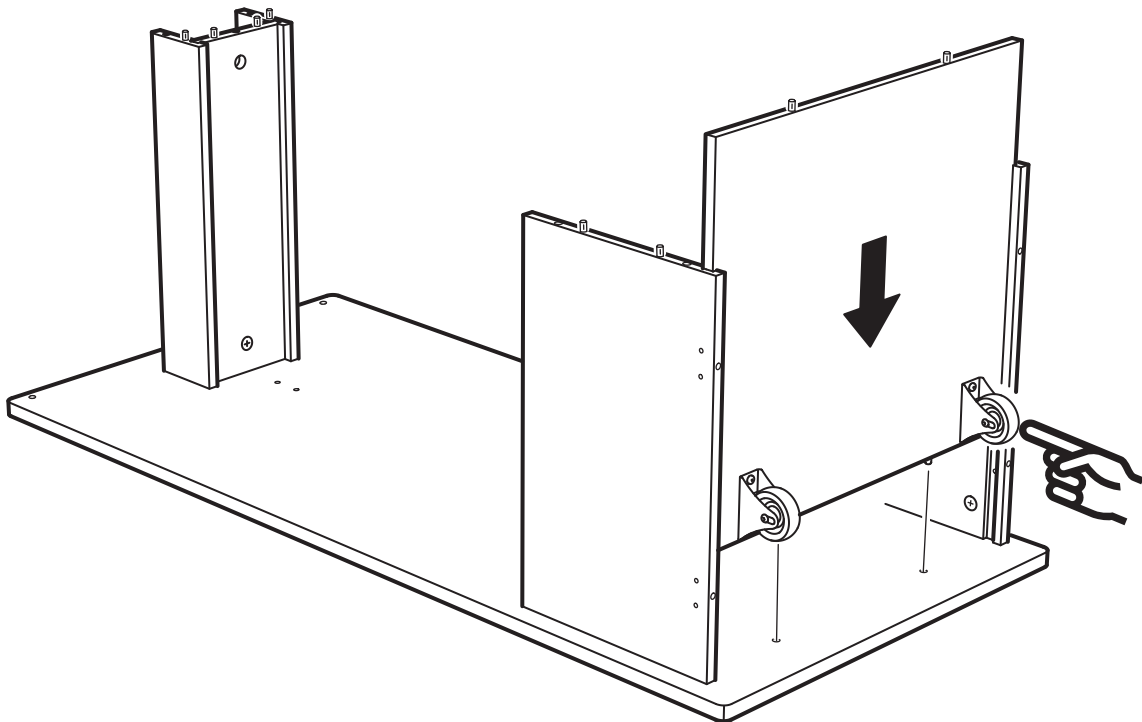
# 30



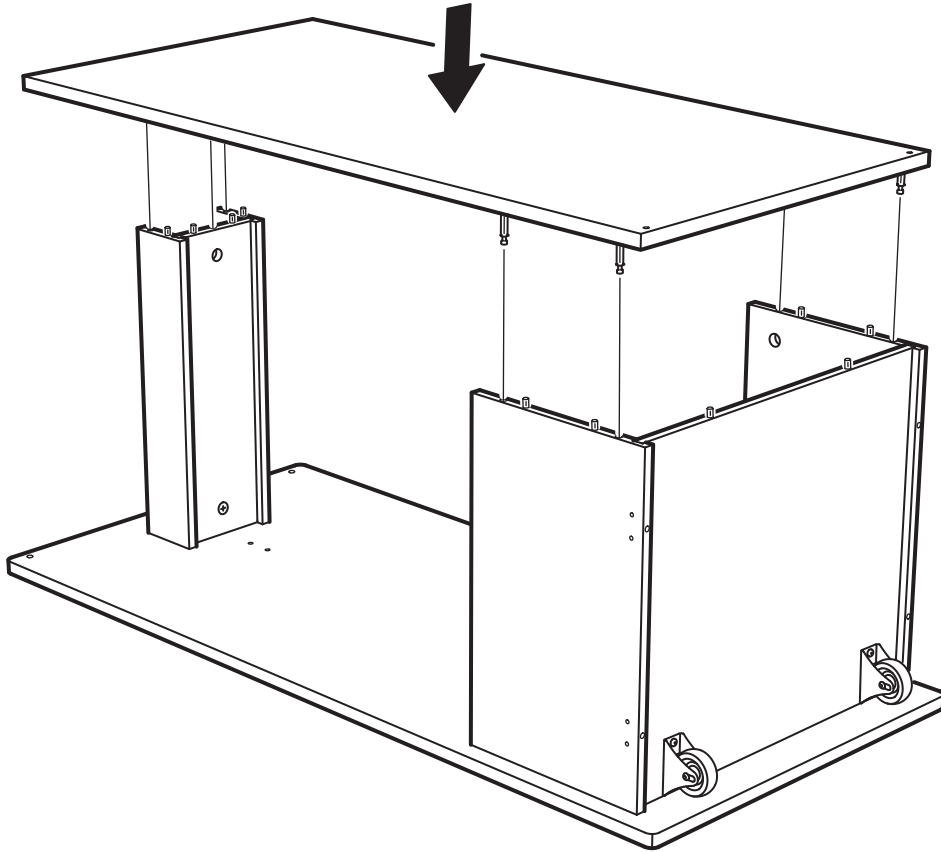
# 31



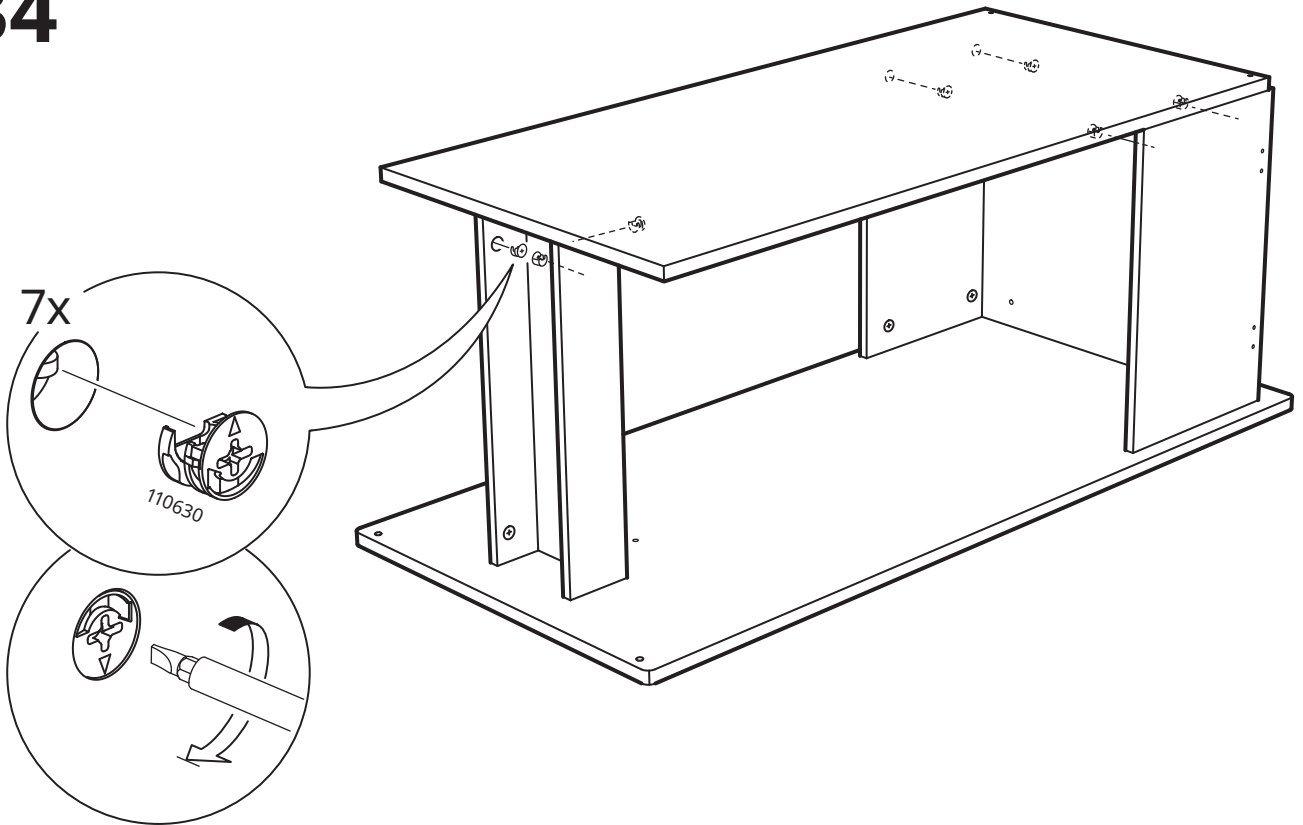
# 32



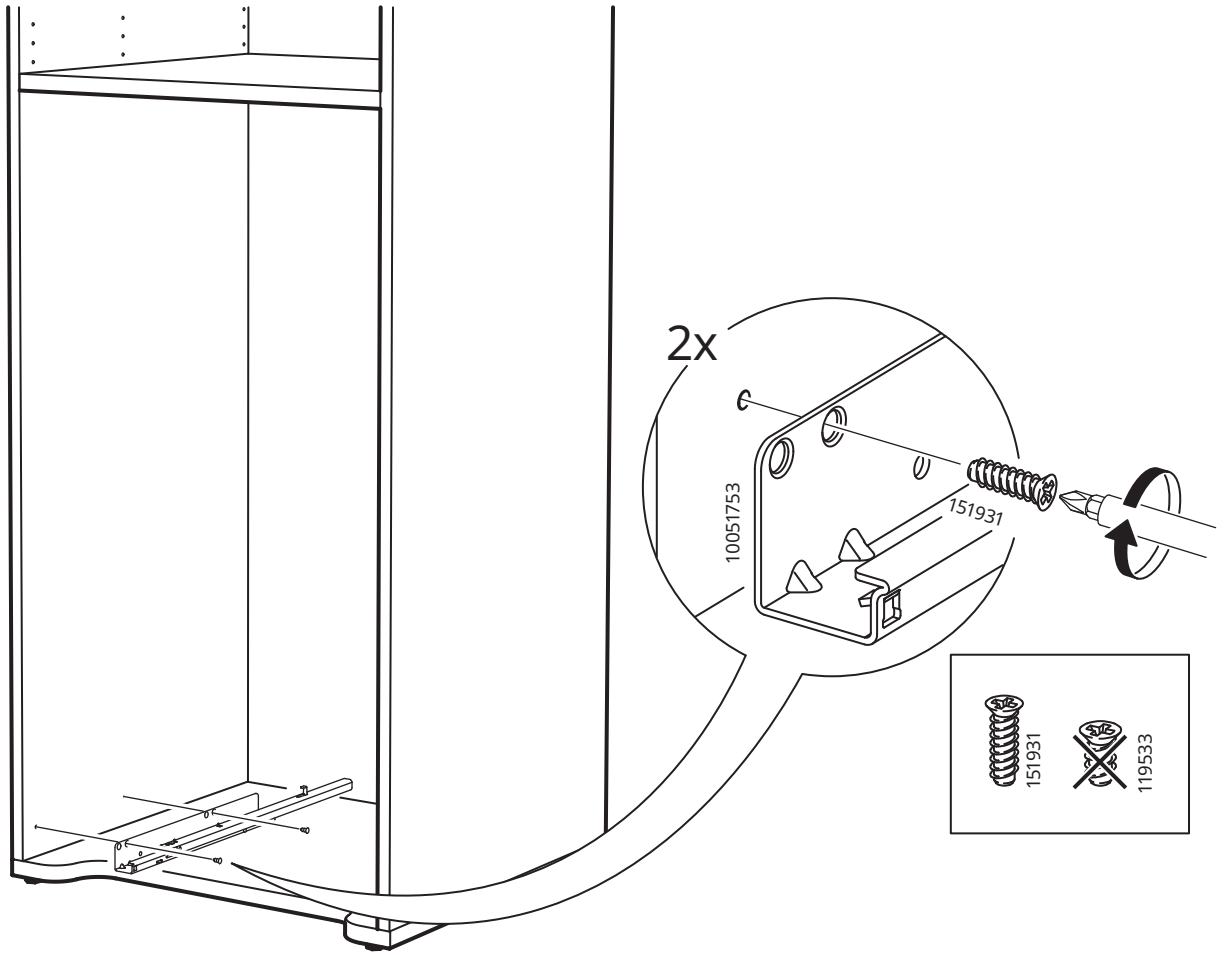
# 33



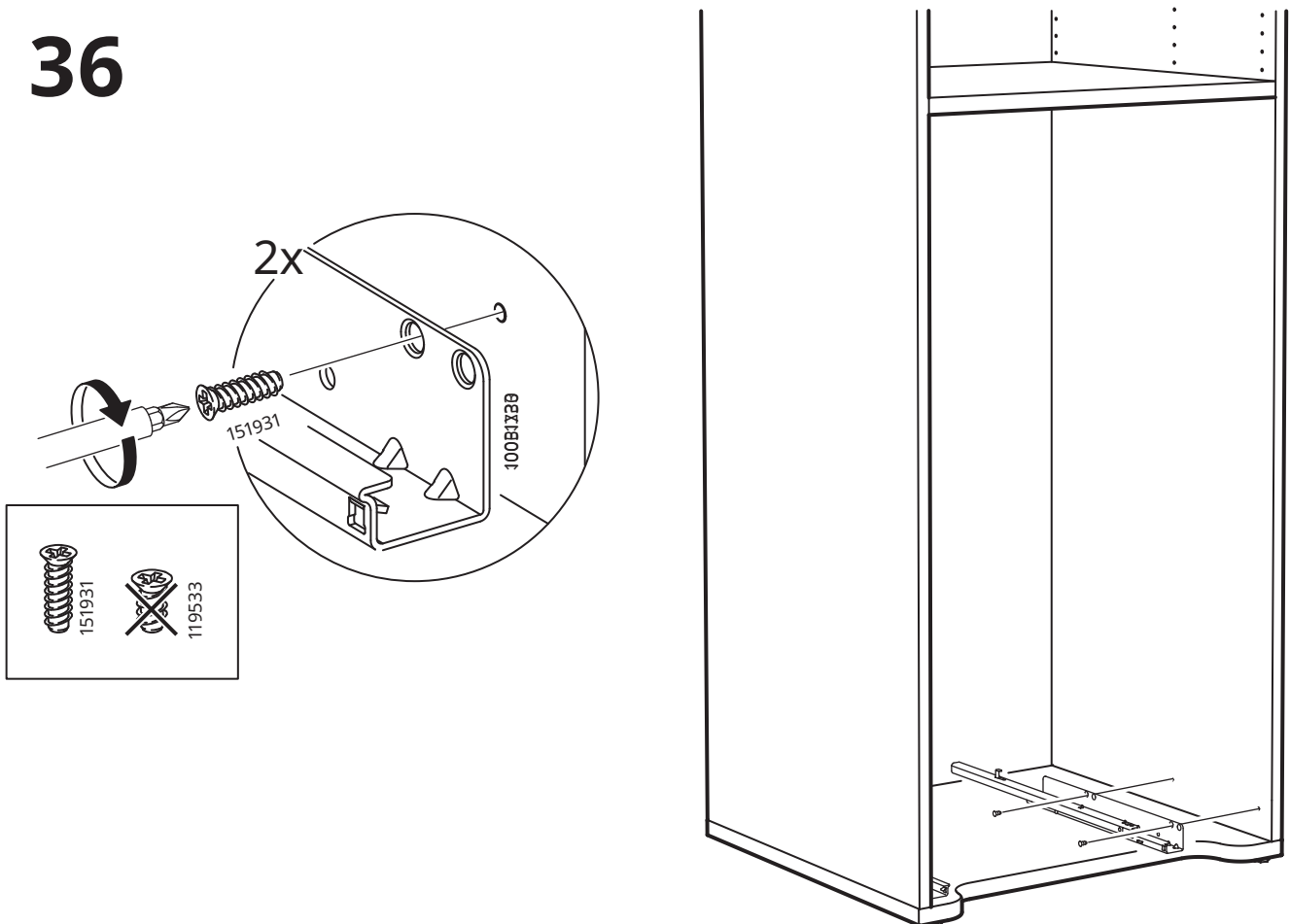
# 34



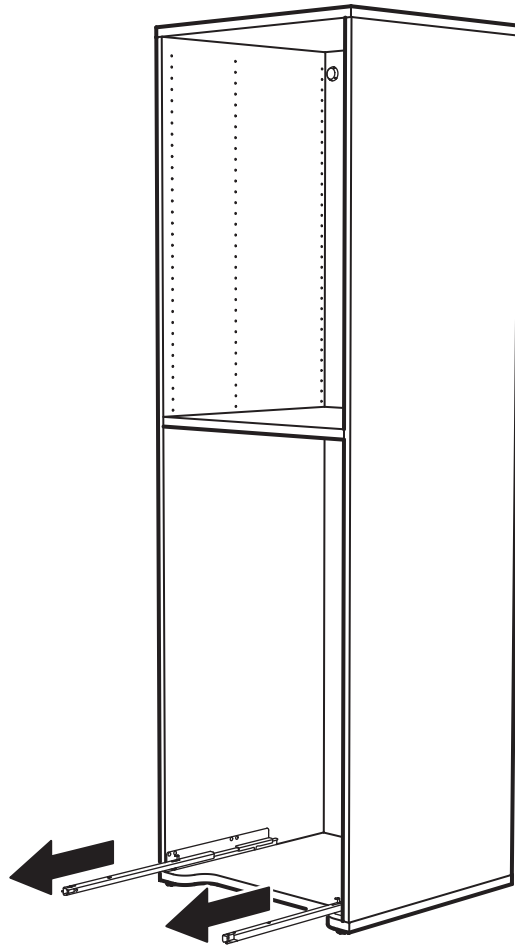
# 35



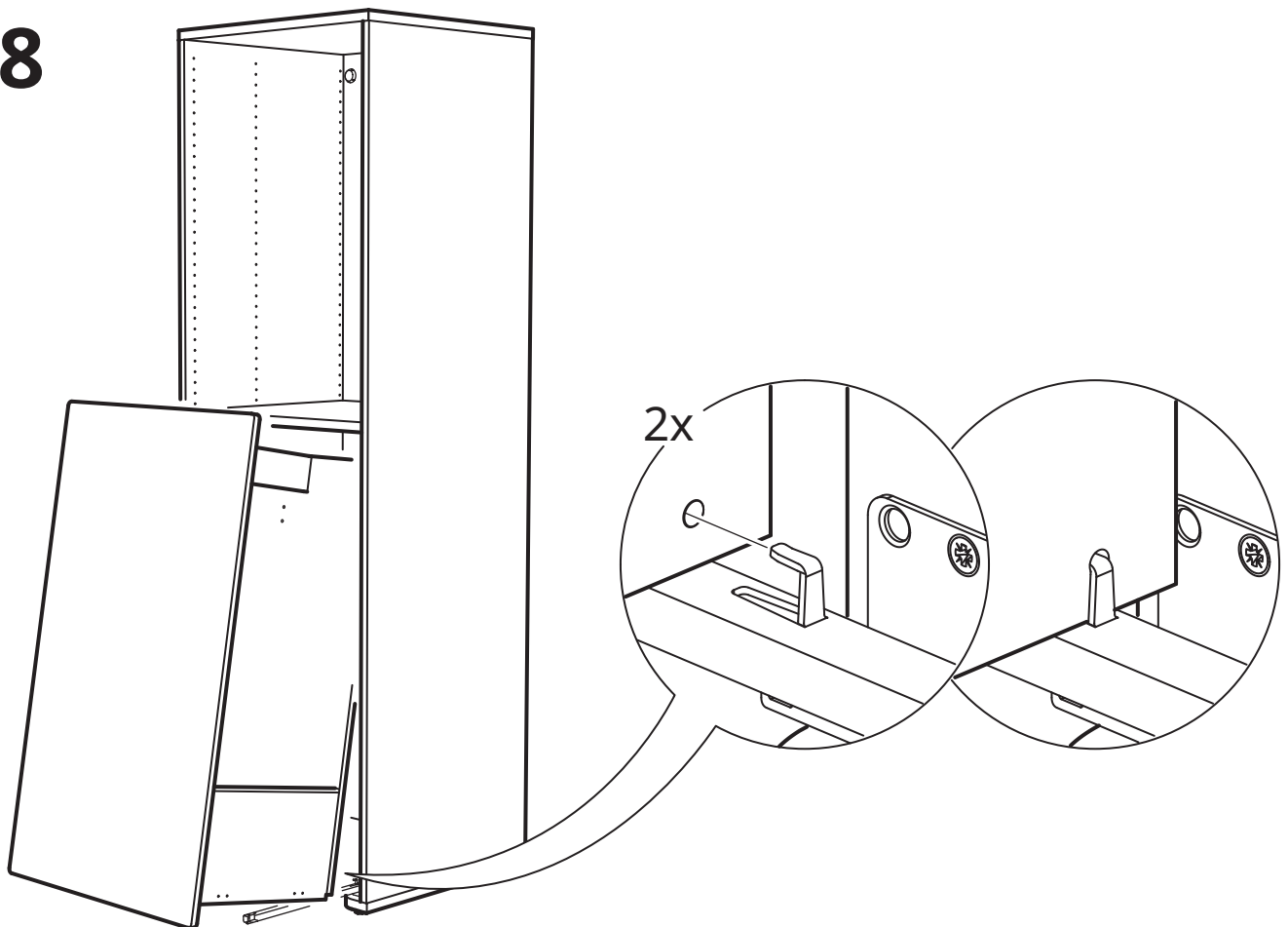
# 36



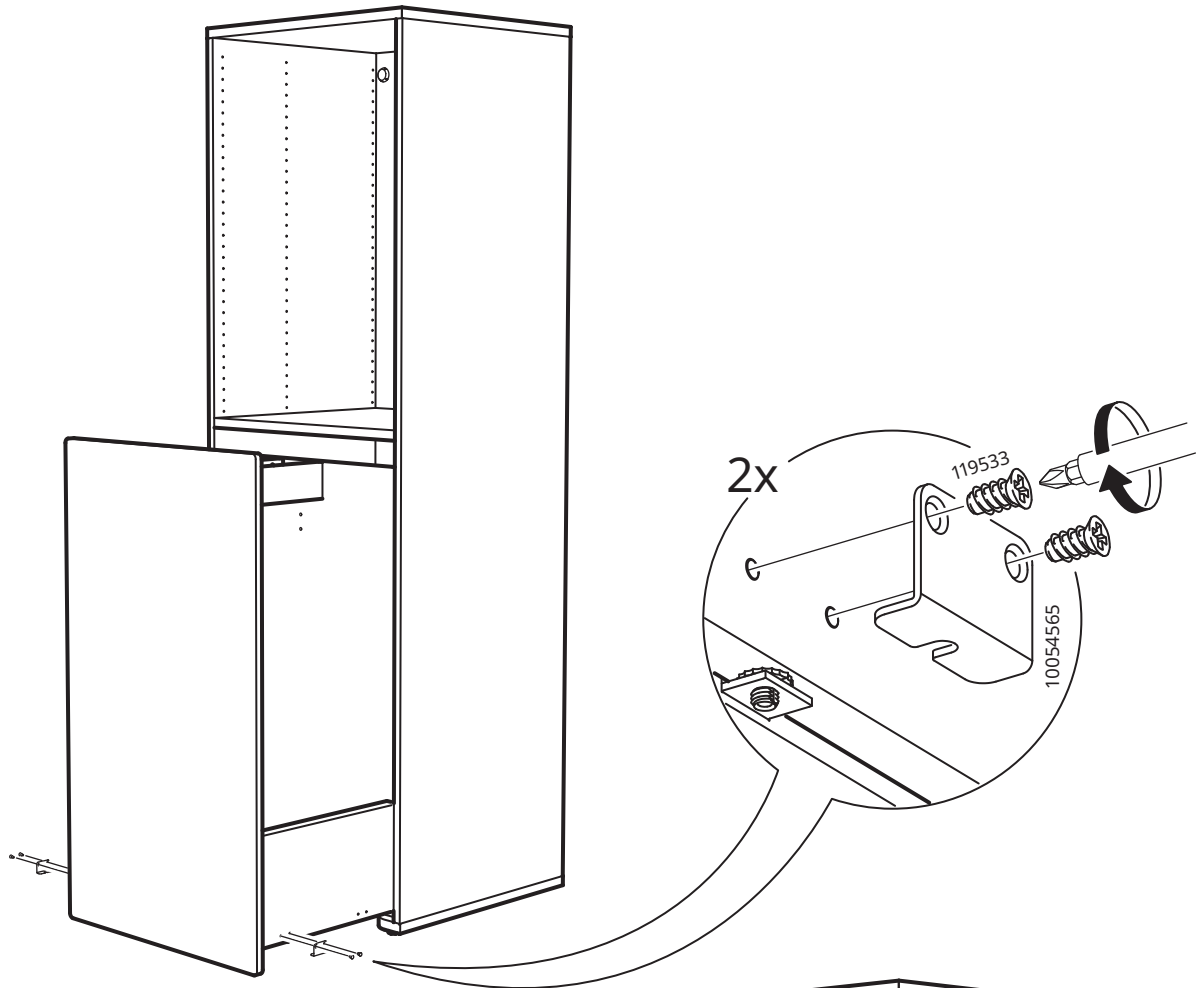
37



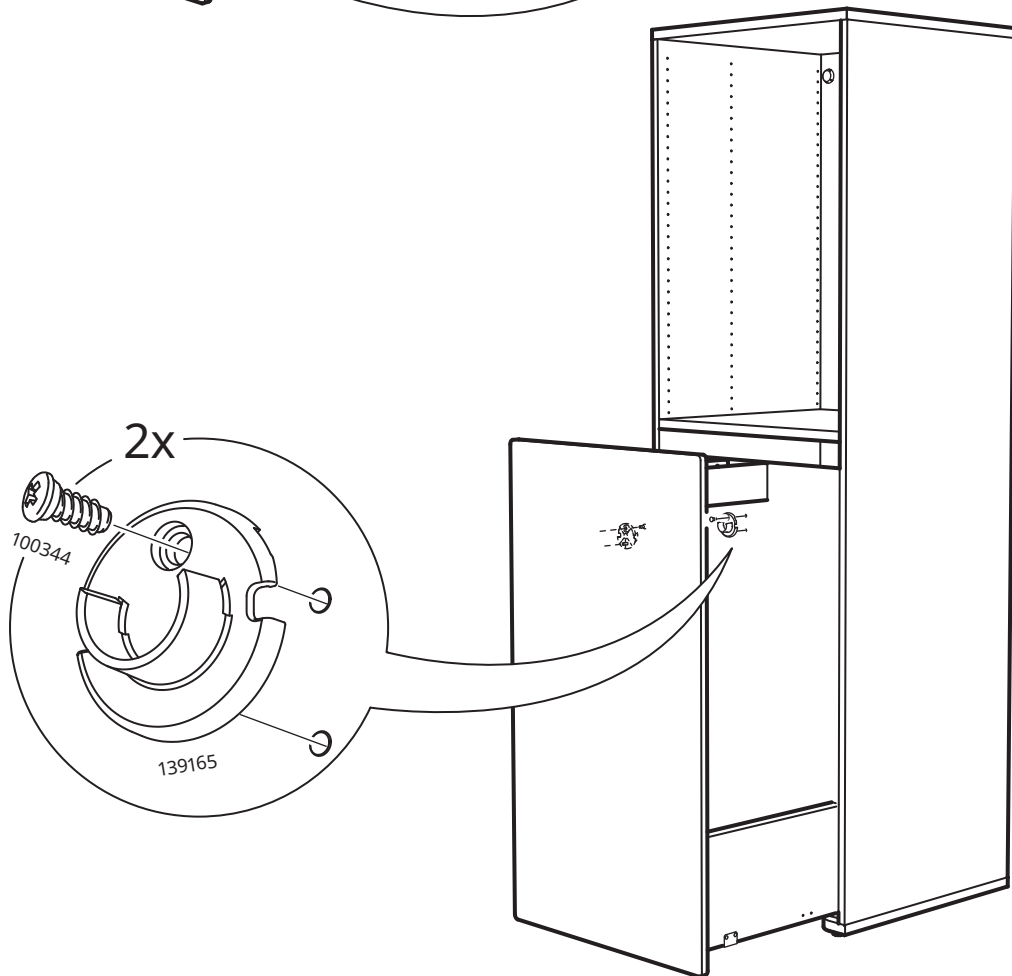
38



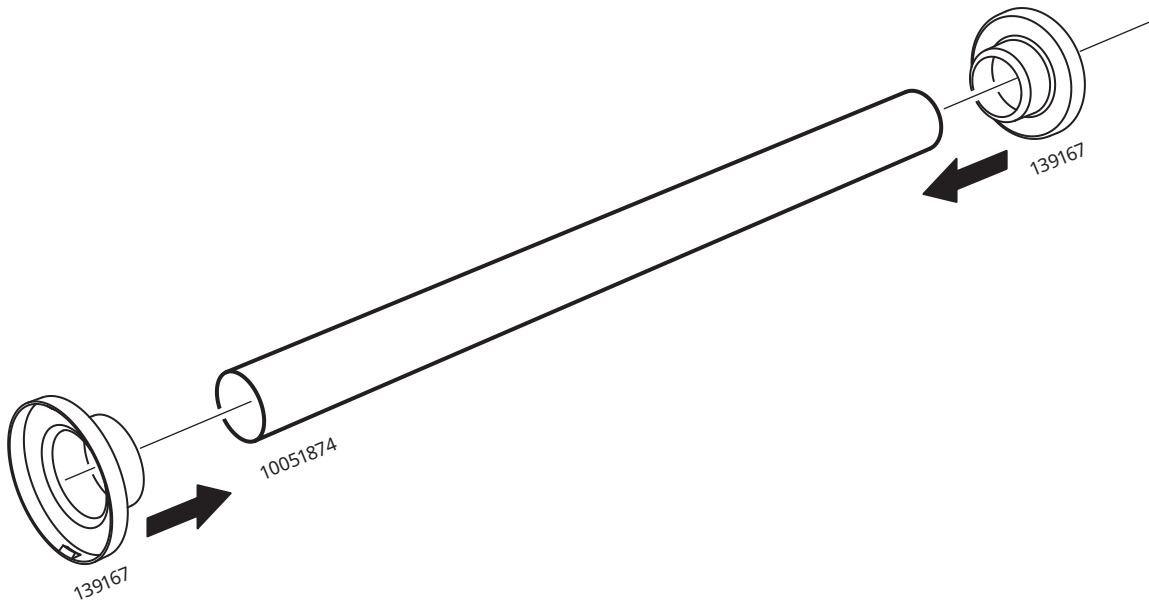
39



40



# 41



# 42

