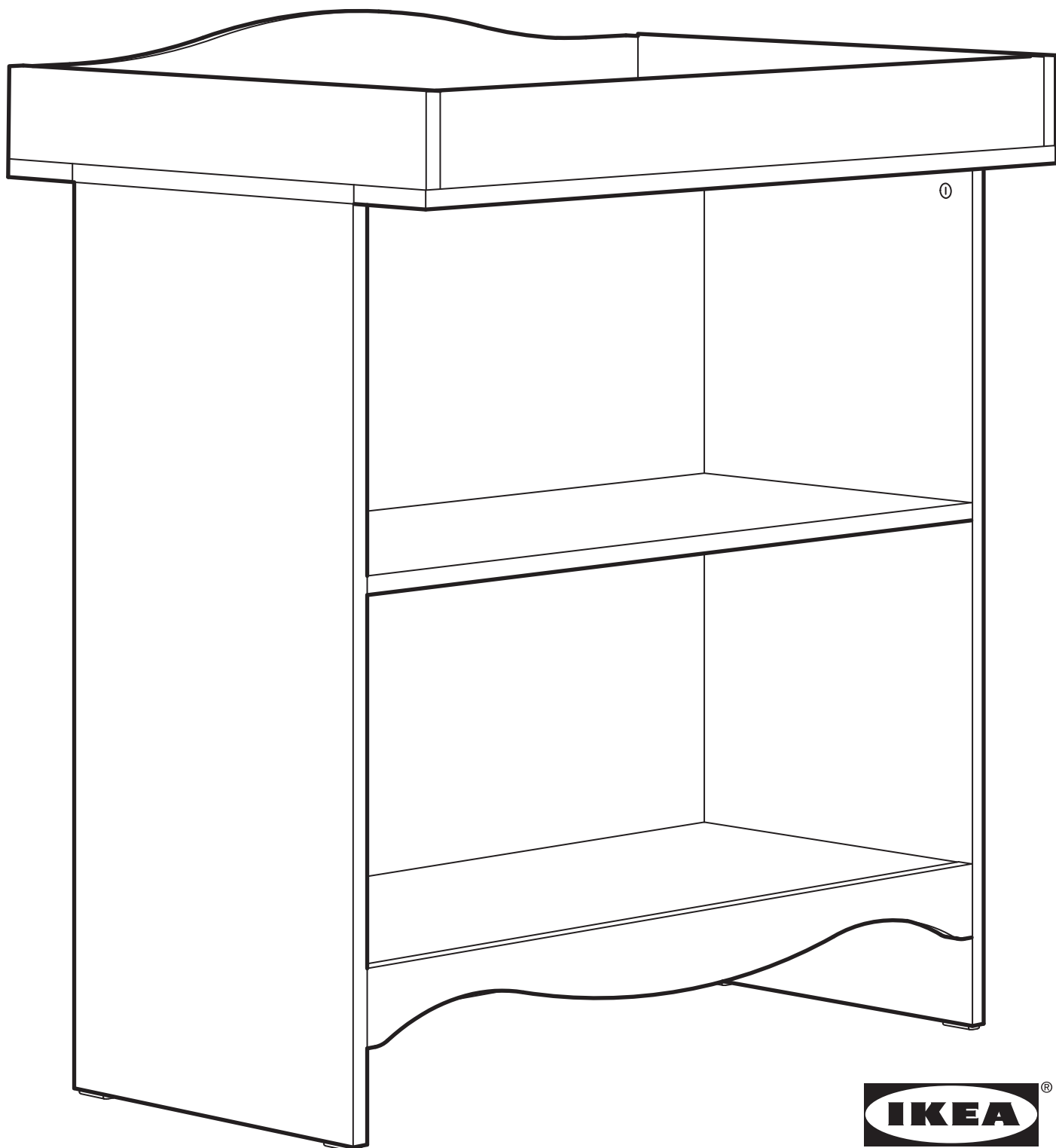


SMÅGÖRA



Design and Quality
IKEA of Sweden



ENGLISH

WARNING

Serious or fatal crushing injuries can occur from furniture tip-over.

ALWAYS secure this furniture to the wall using tip-over restraints.

To further reduce the risk of serious injury and death from tip-overs:

- Place heaviest items in the lower drawer.
- Do not set TVs or other heavy objects on top of this product.
- Never let children climb or hang on drawers, doors, or shelves.

FRANÇAIS

ATTENTION

Risque de blessures graves ou mortelles en cas de basculement du meuble. TOUJOURS fixer ce meuble au mur à l'aide des fixations antibasculement.

Pour encore réduire les risques de blessures graves ou mortelles dus au basculement du meuble :

- Placer les objets les plus lourds dans le tiroir du bas.
- Ne jamais laisser les enfants grimper ou s'accrocher aux tiroirs, portes ou tablettes.

ESPAÑOL

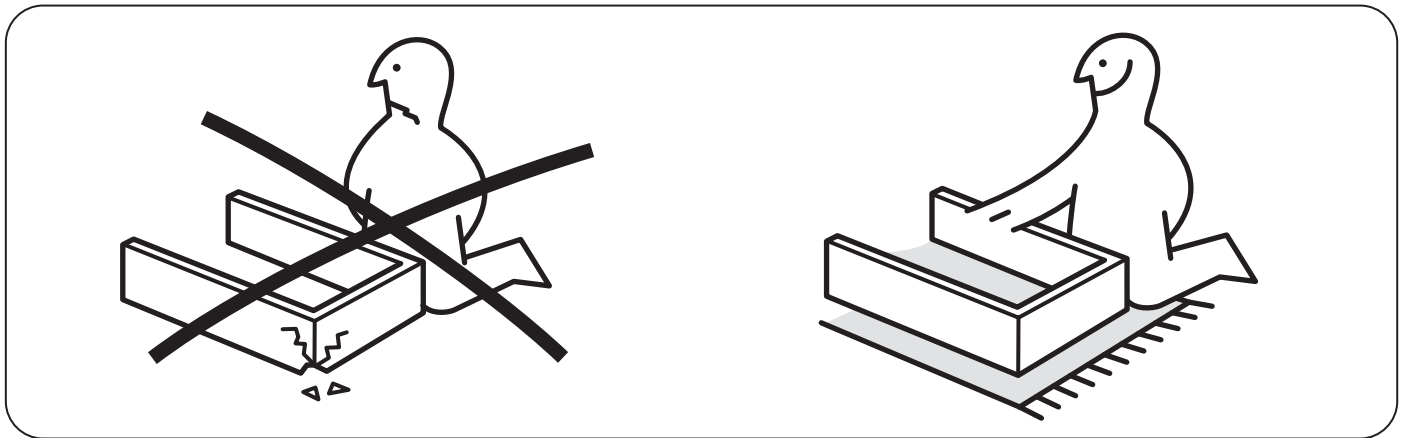
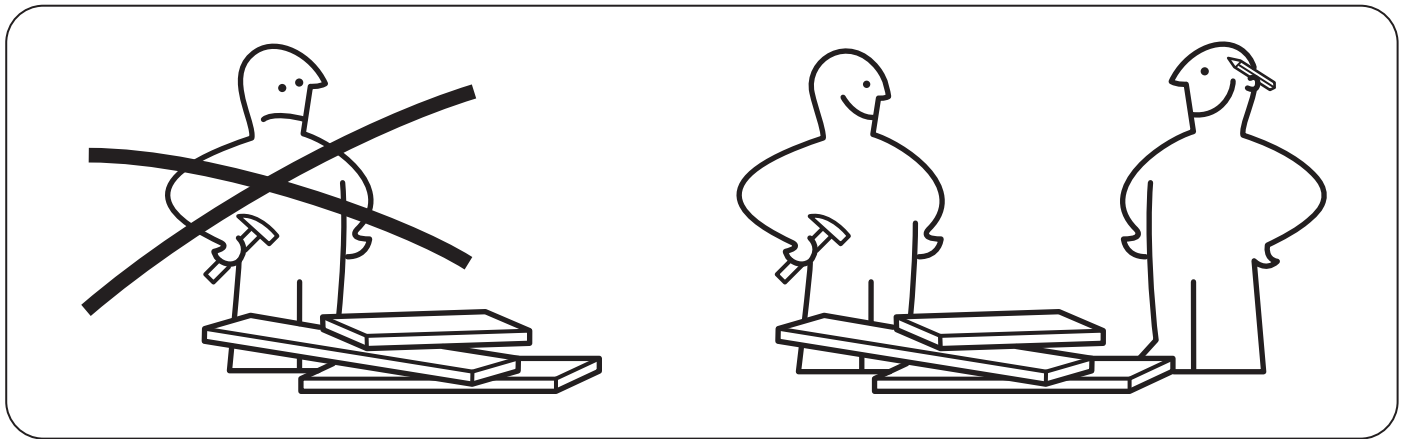
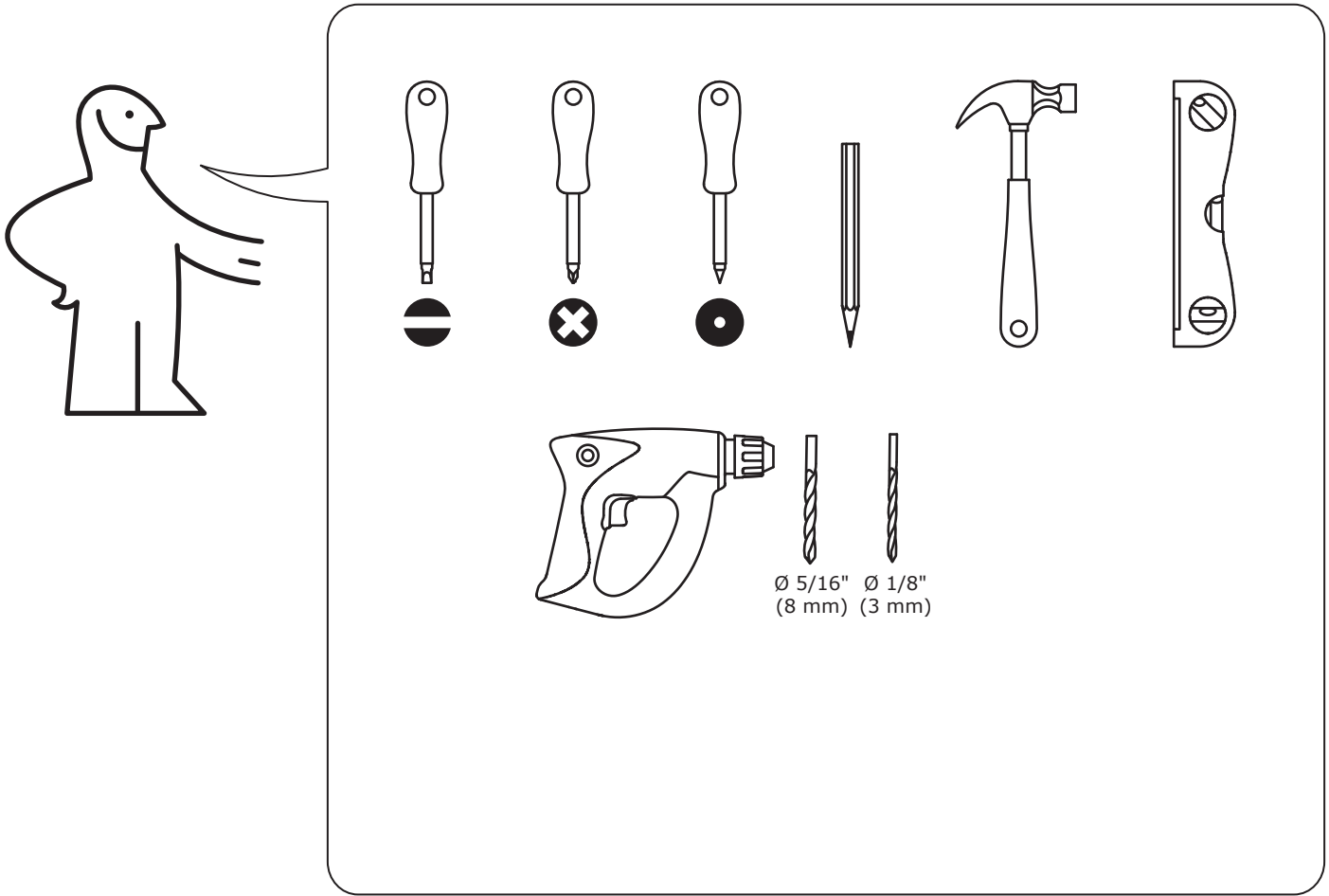
ADVERTENCIA

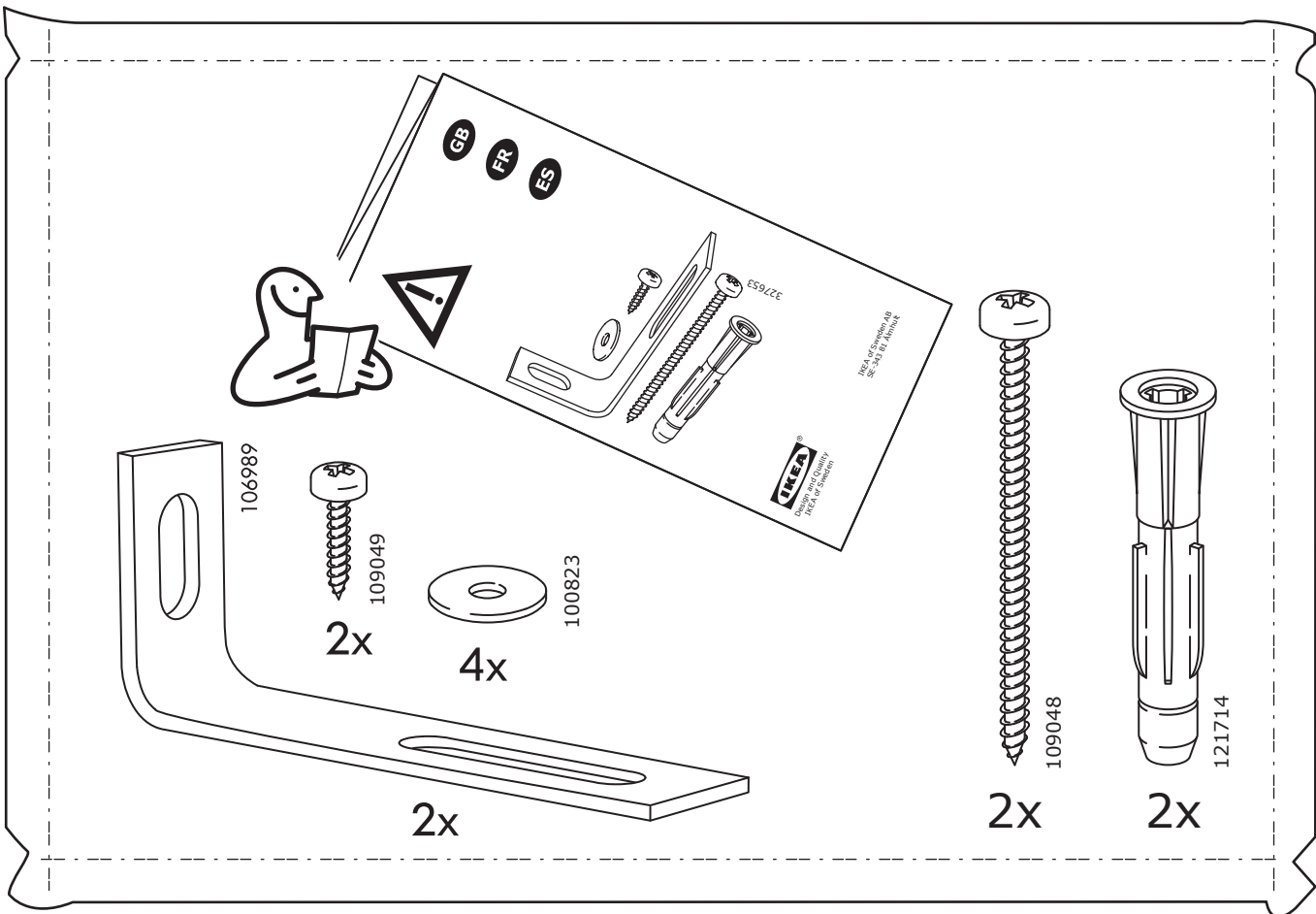
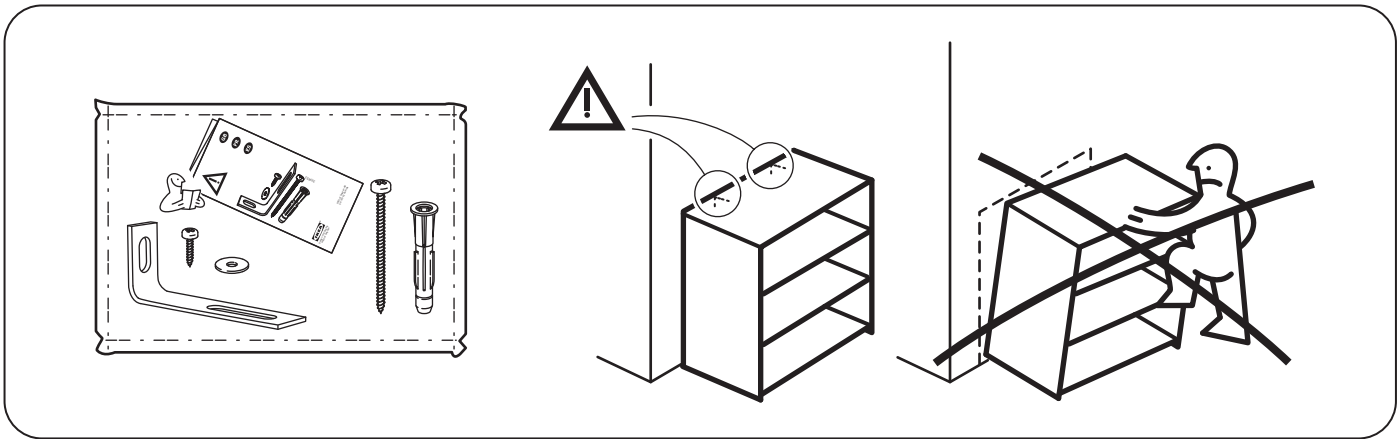
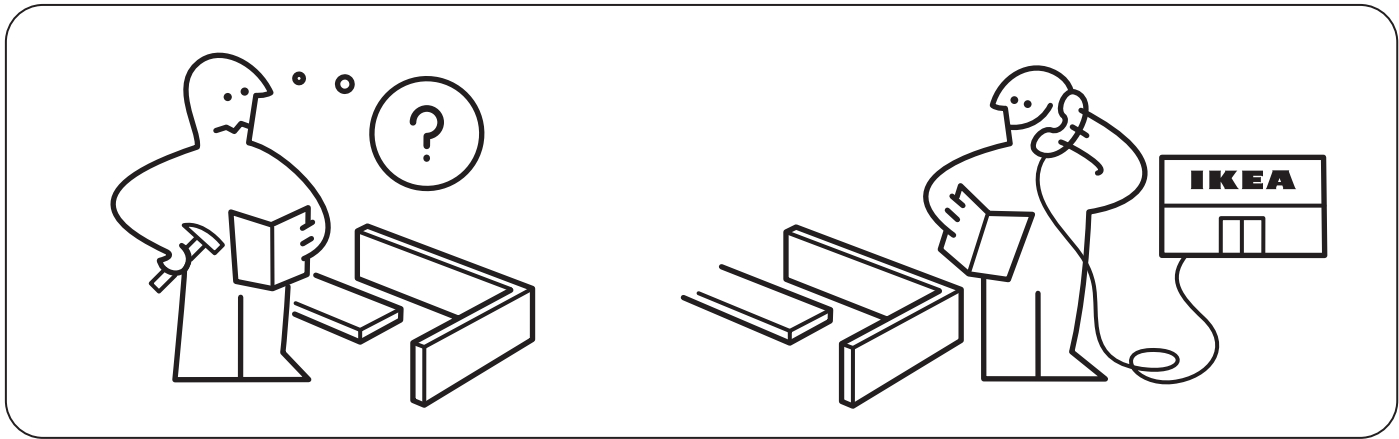
Si el mueble vuelca, puede provocar lesiones muy graves e incluso mortales.

Fija SIEMPRE este mueble a la pared utilizando los accesorios antivuelco.

Para reducir aún más el riesgo de lesiones graves o incluso mortales causadas por el vuelco del mueble:

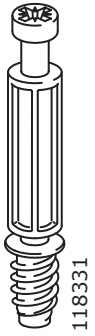
- Guarda los objetos más pesados en el cajón inferior.
- No pongas un TV u otros objetos pesados encima de este producto.
- Evita que los niños suban encima del mueble o se cuelguen de los cajones, las puertas o los estantes.





327653

1



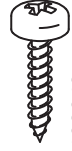
118331

17x



118137

17x



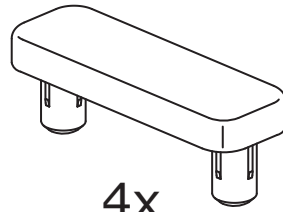
109049

7x



101345

14x



153549

4x

2



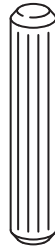
118331

16x



117784

6x



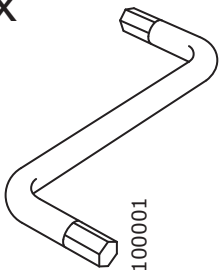
101345

13x



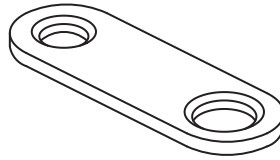
118137

16x



100001

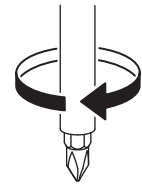
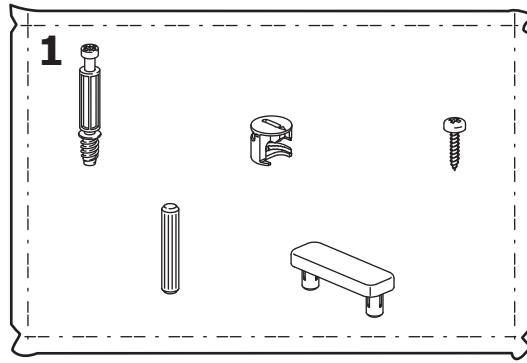
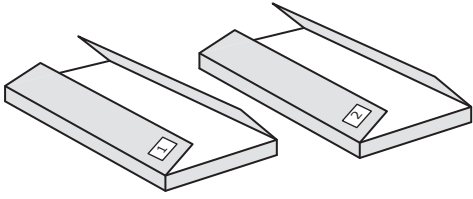
1x



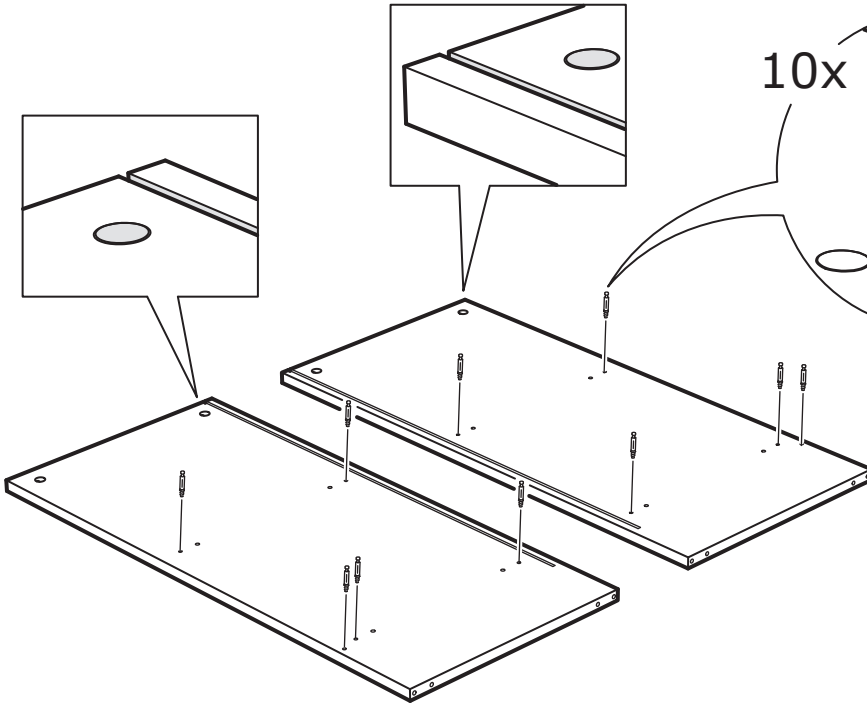
130444

3x

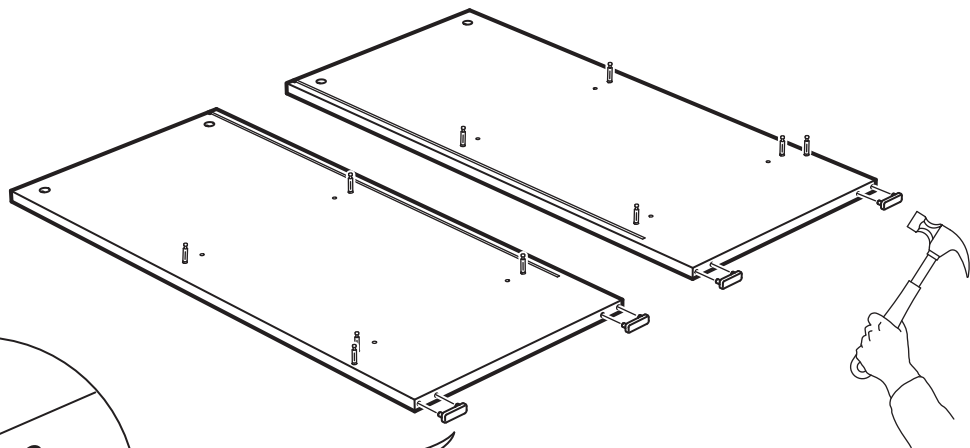
1



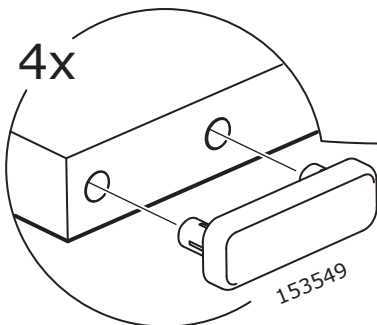
10x



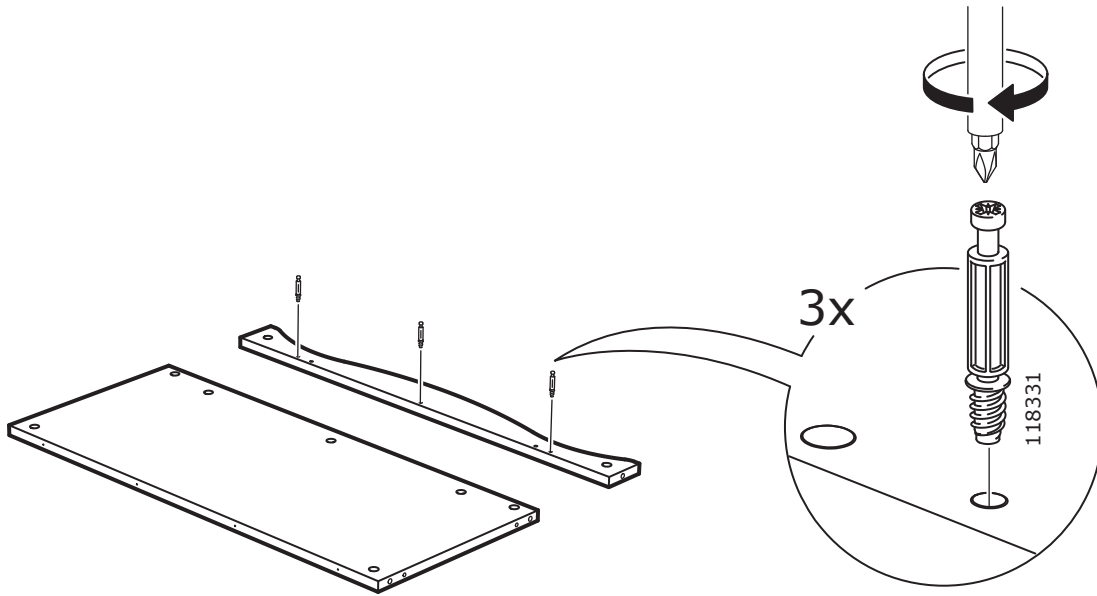
2



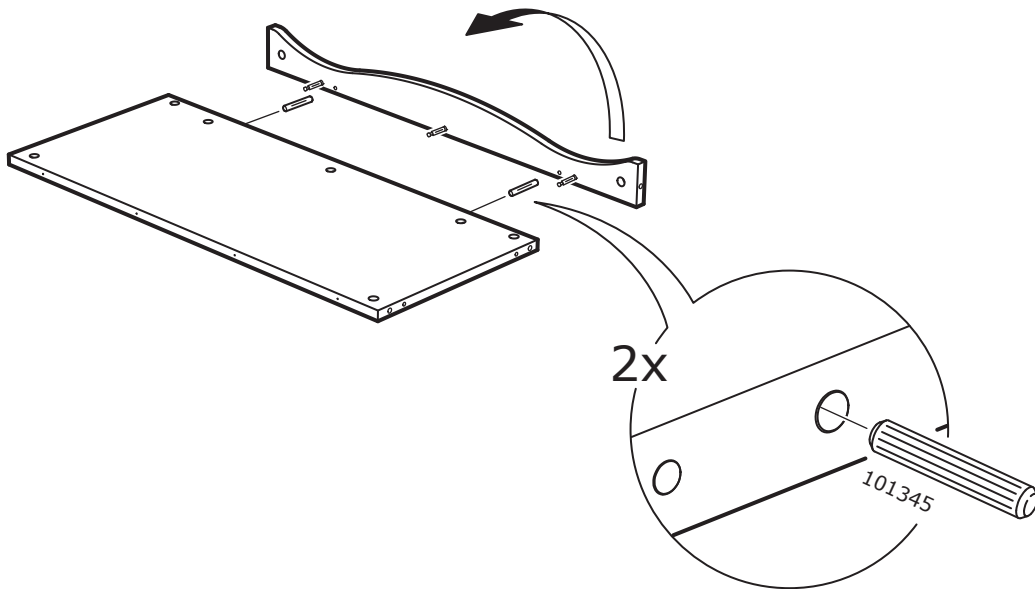
4x



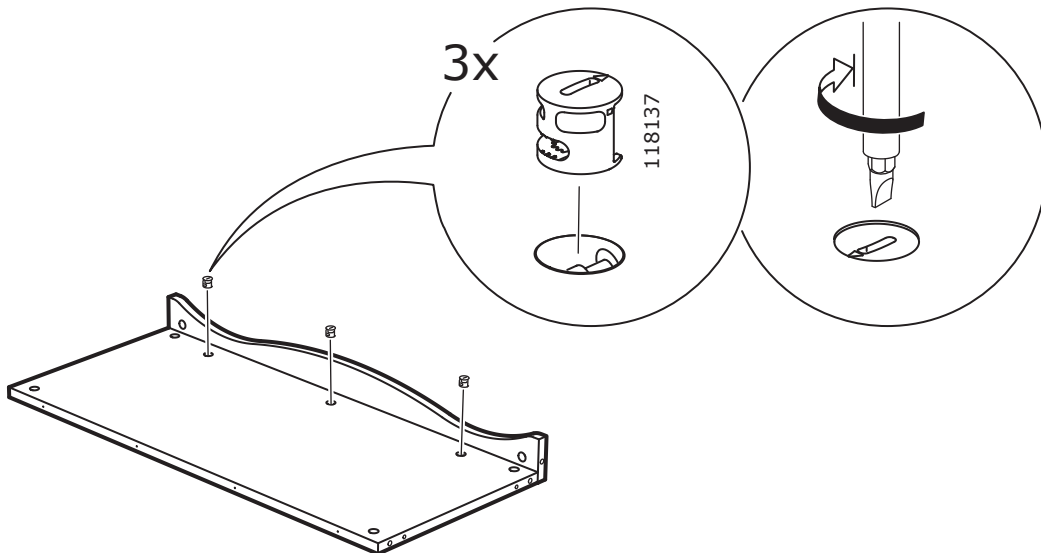
3



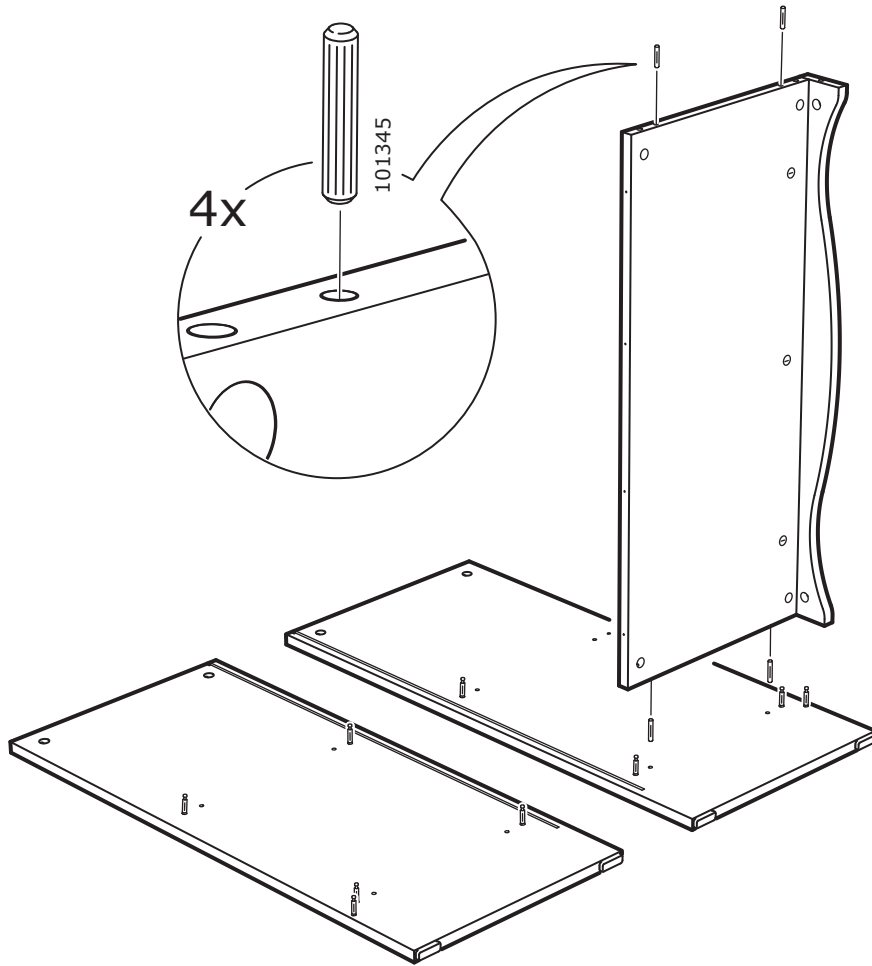
4



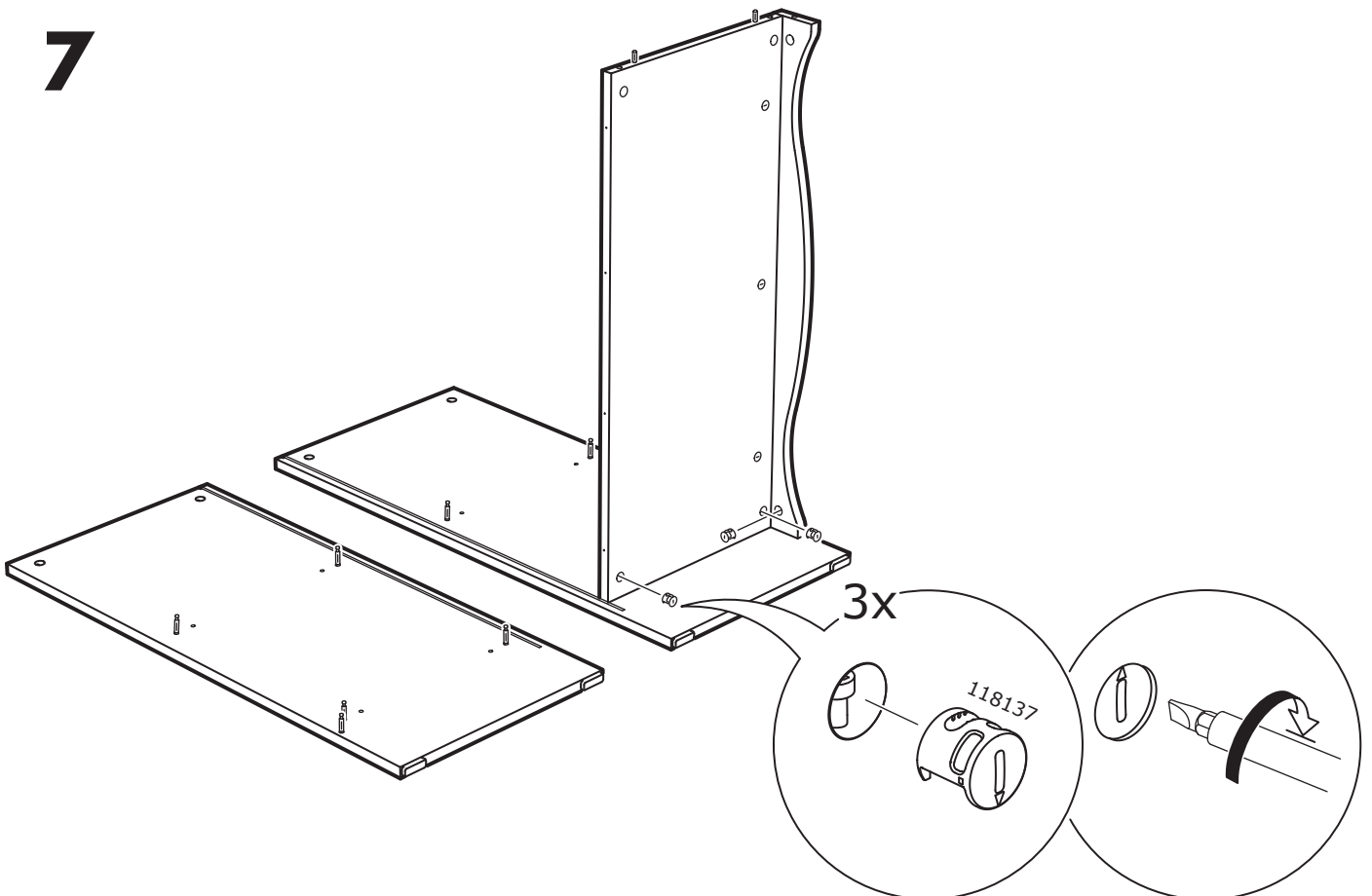
5



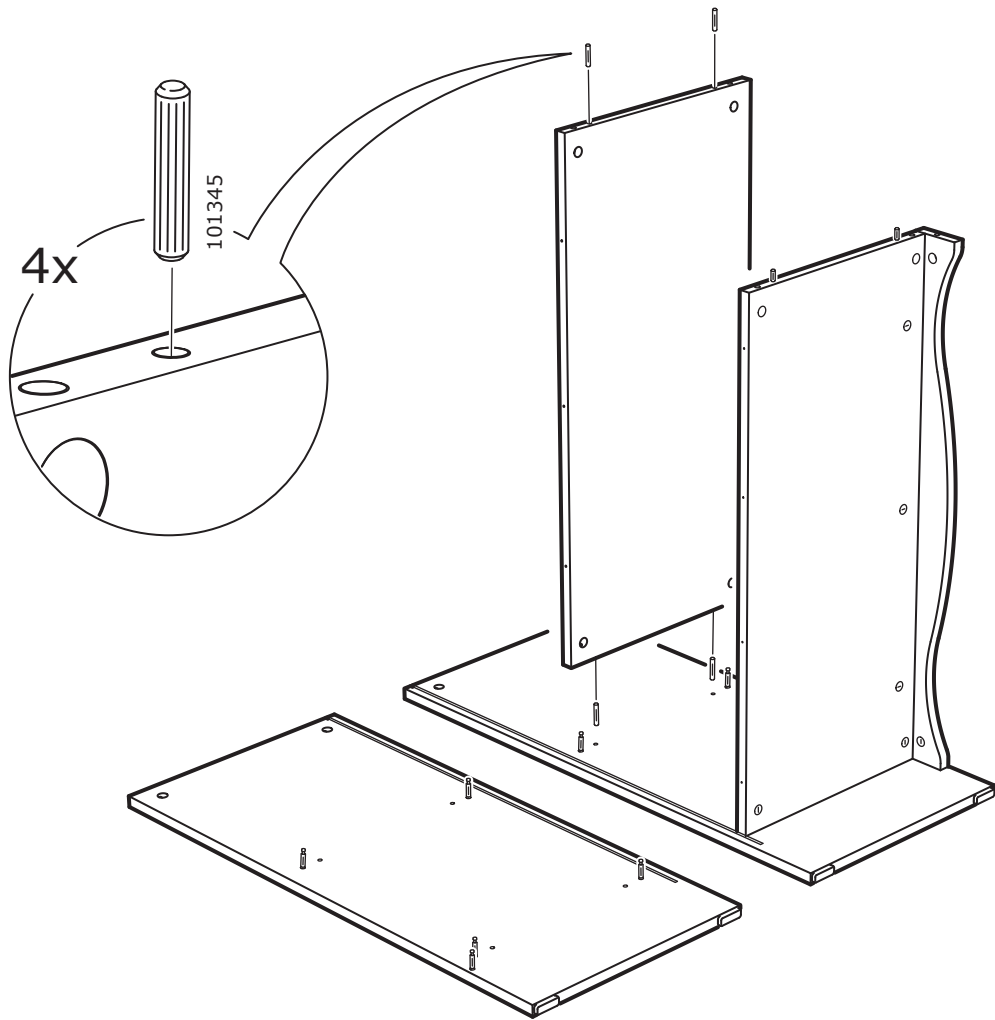
6



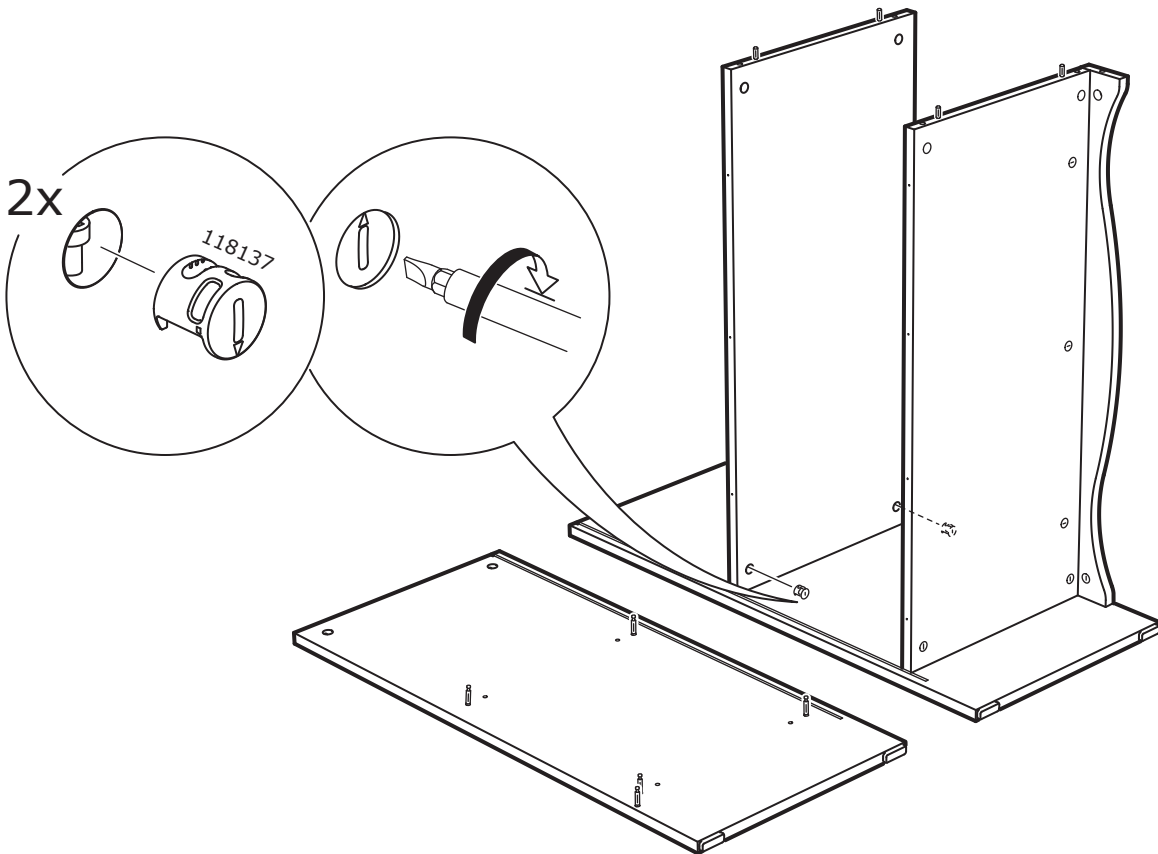
7



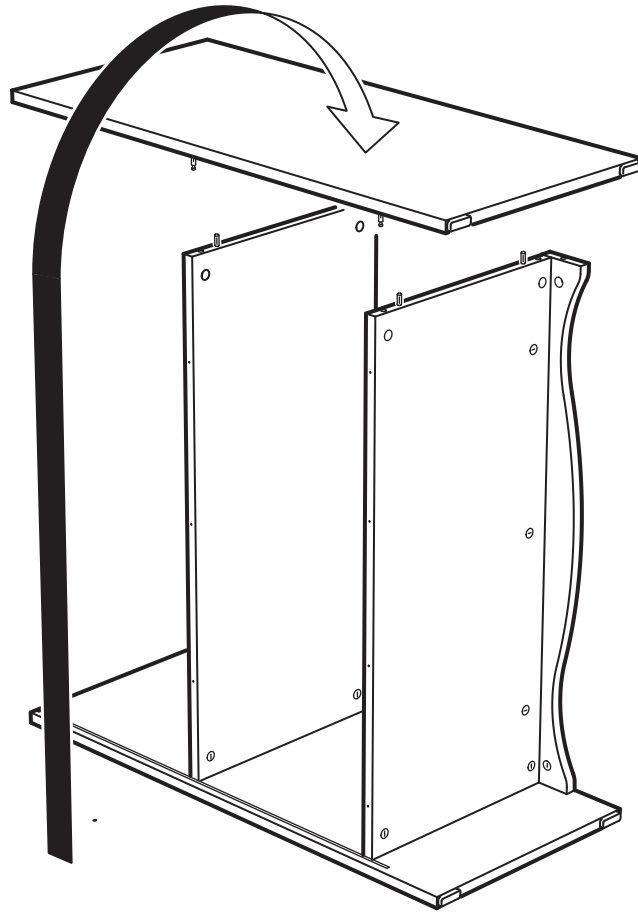
8



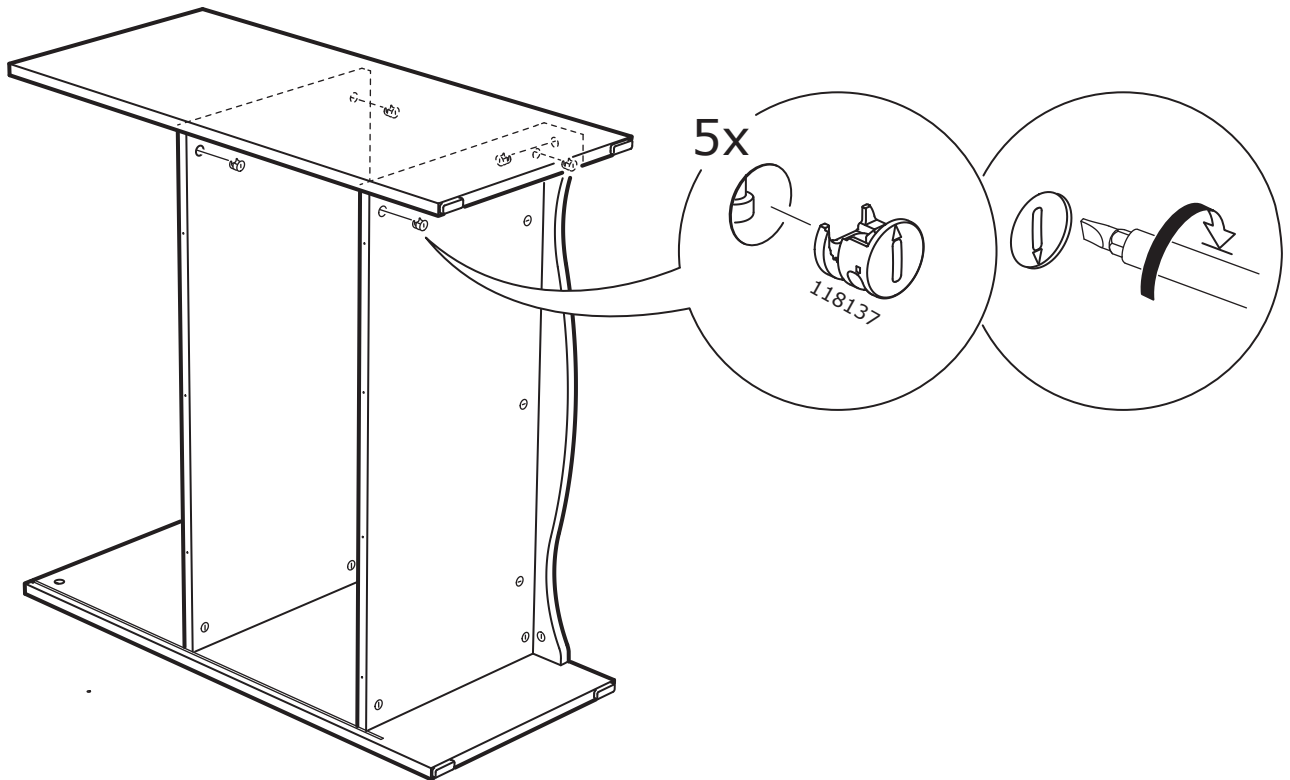
9

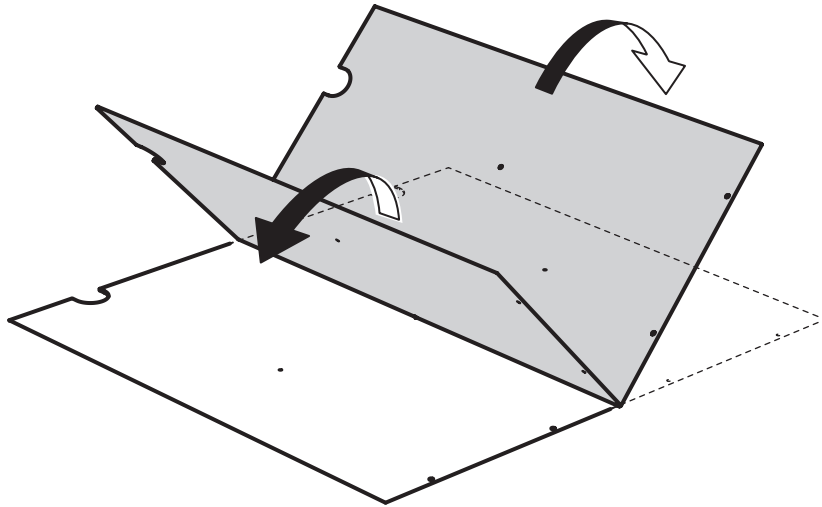


10

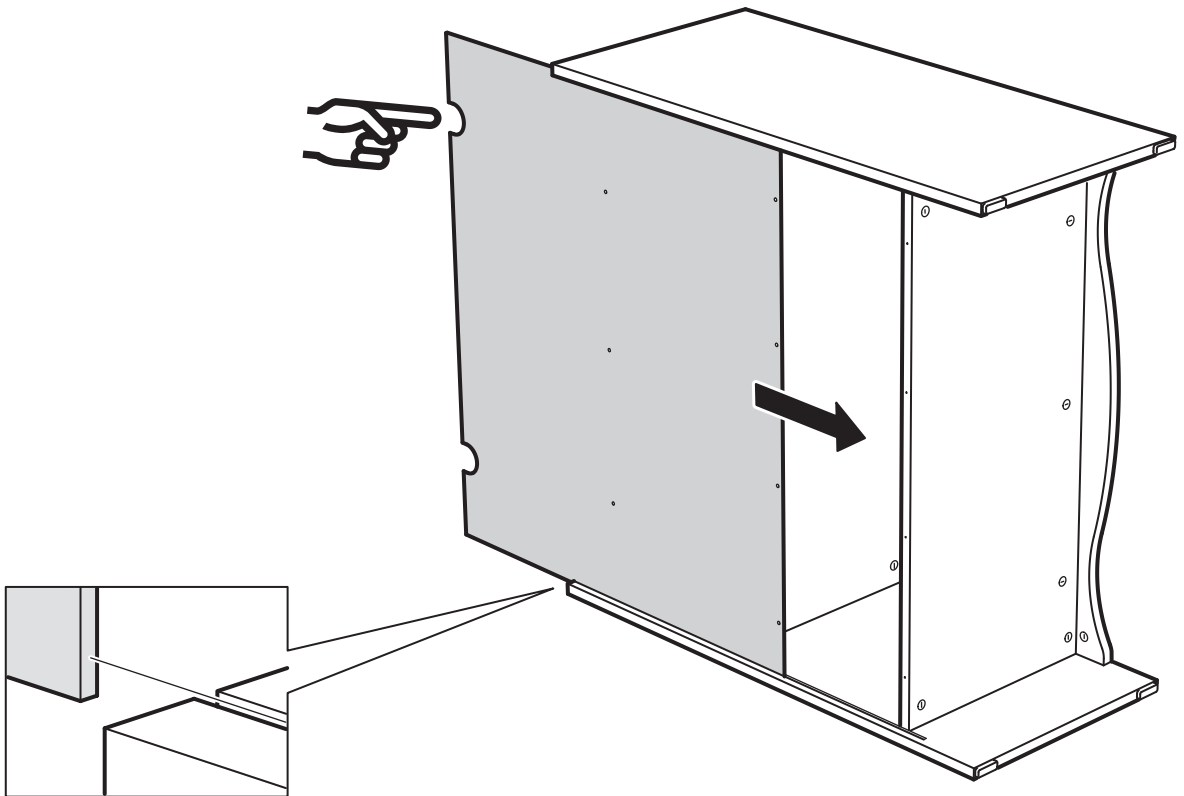


11

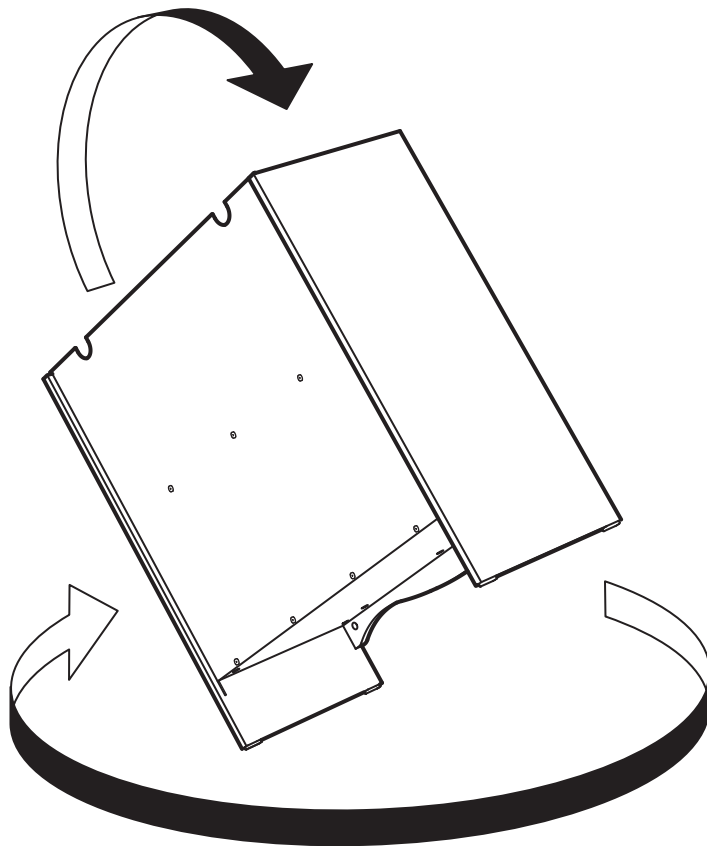
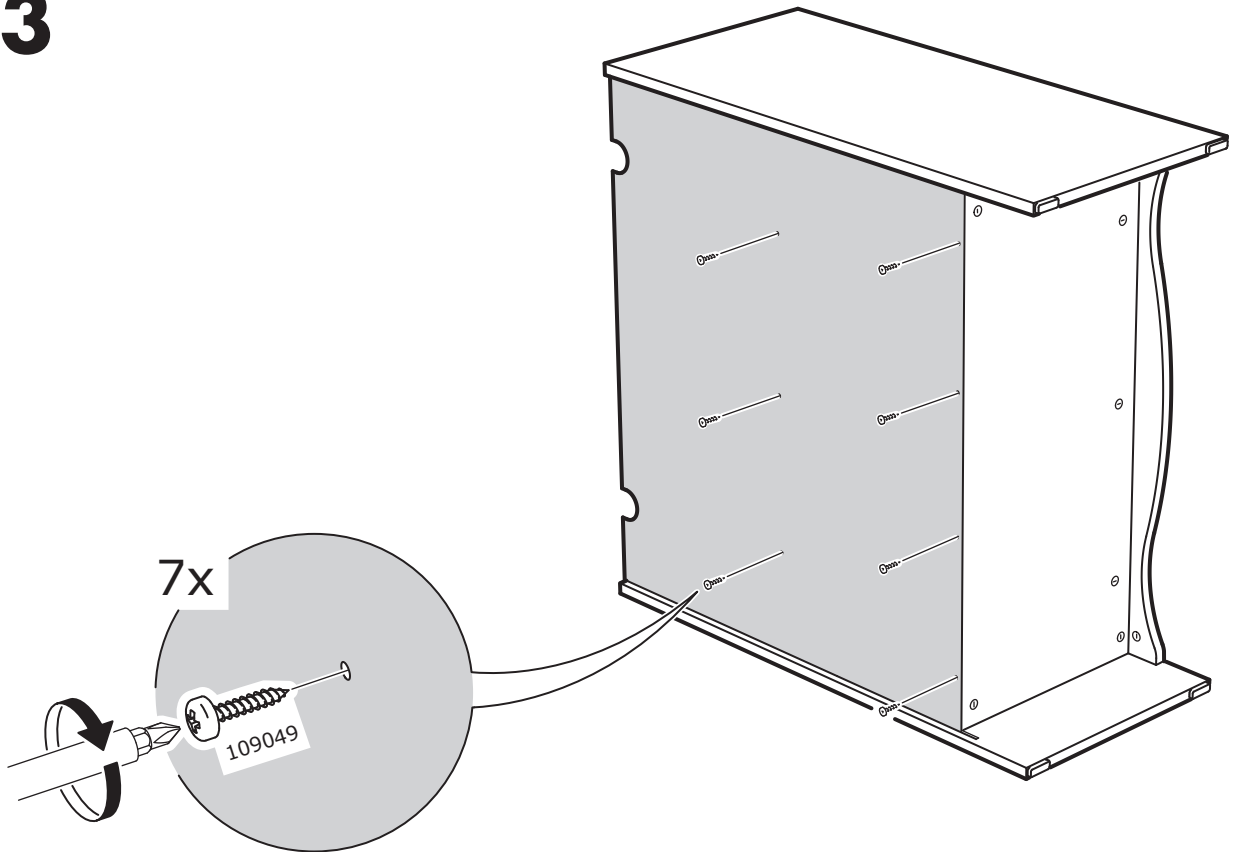




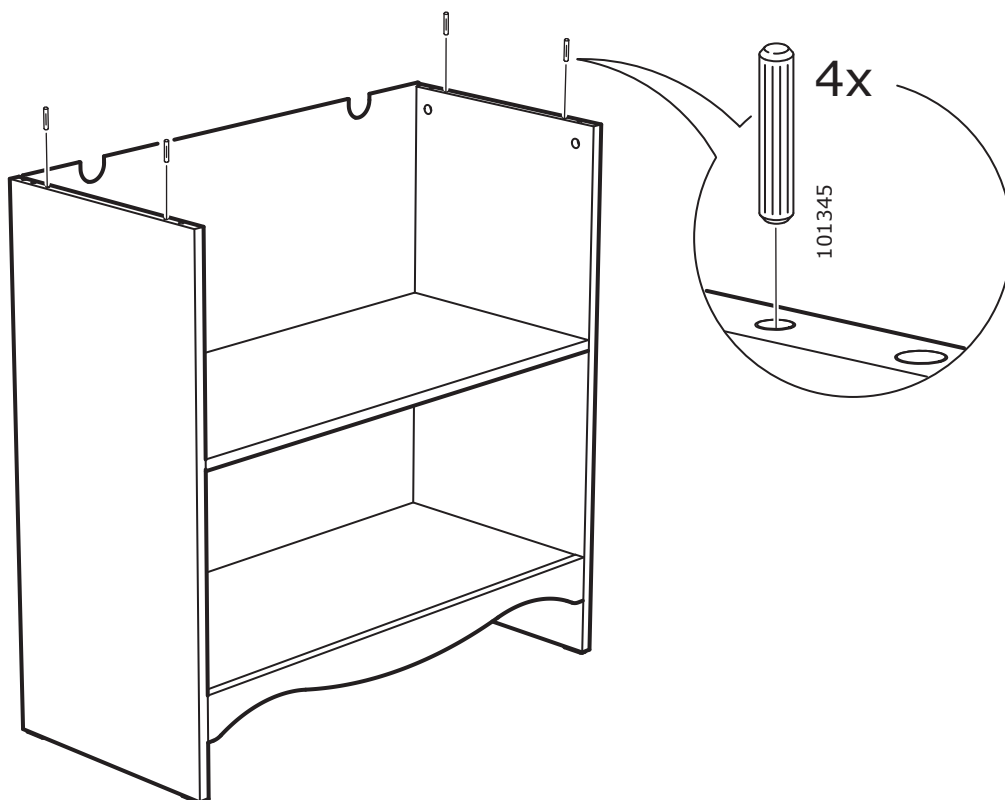
12



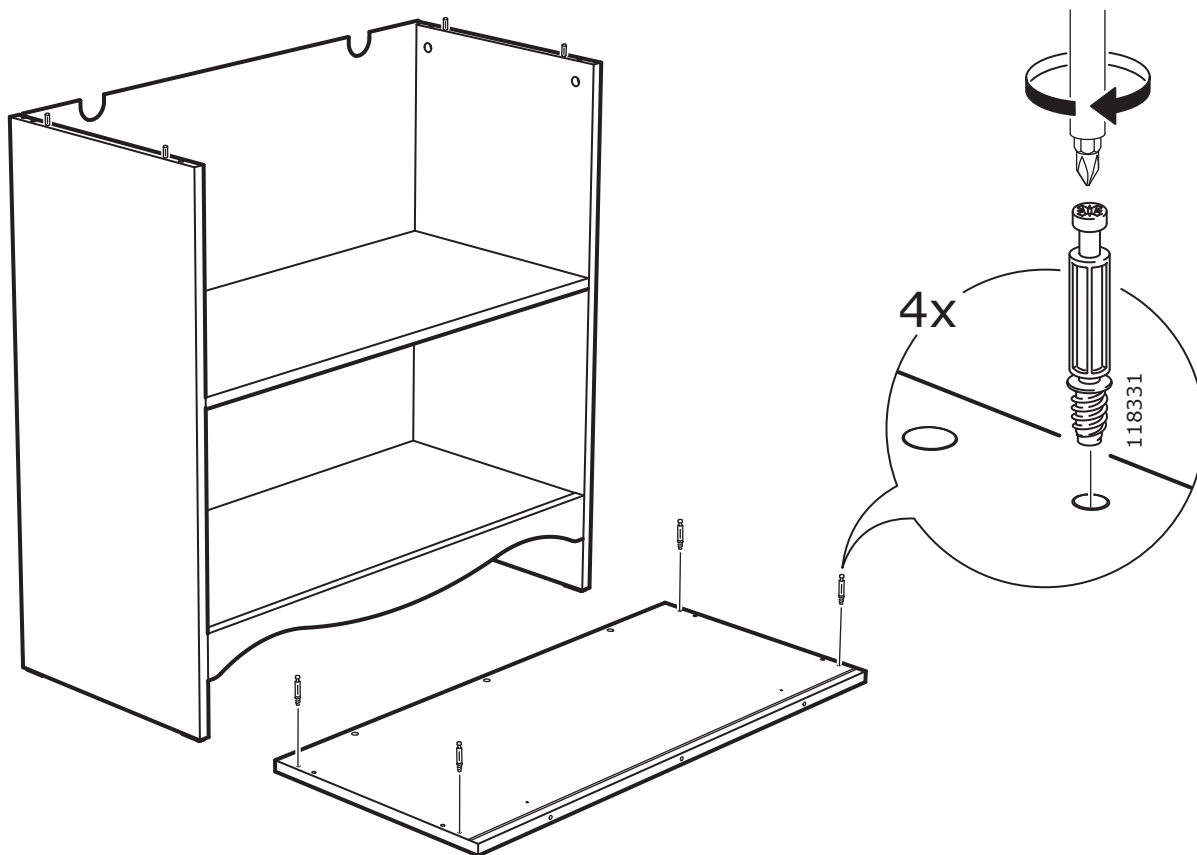
13



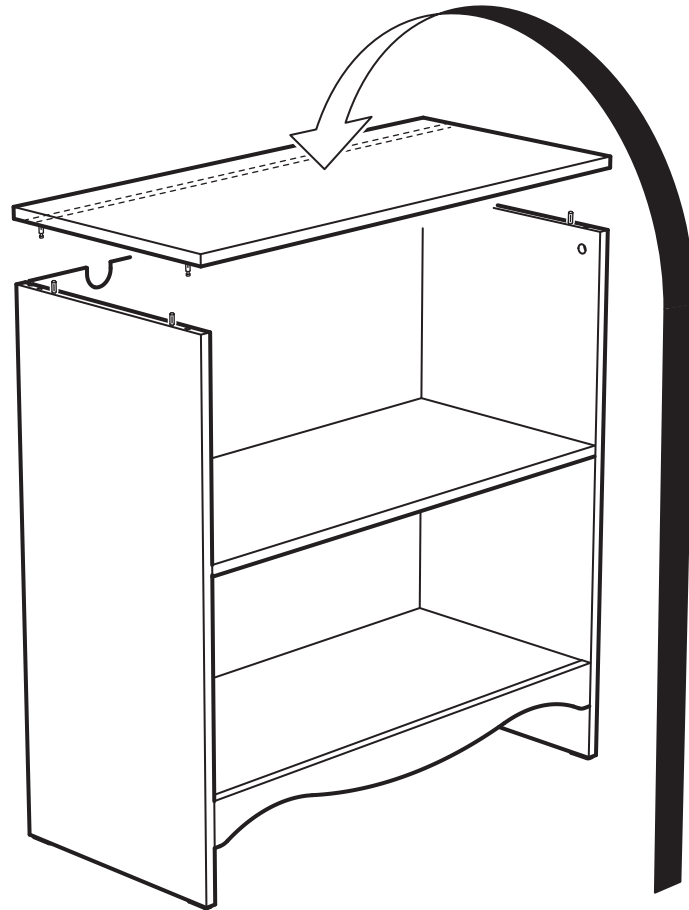
14



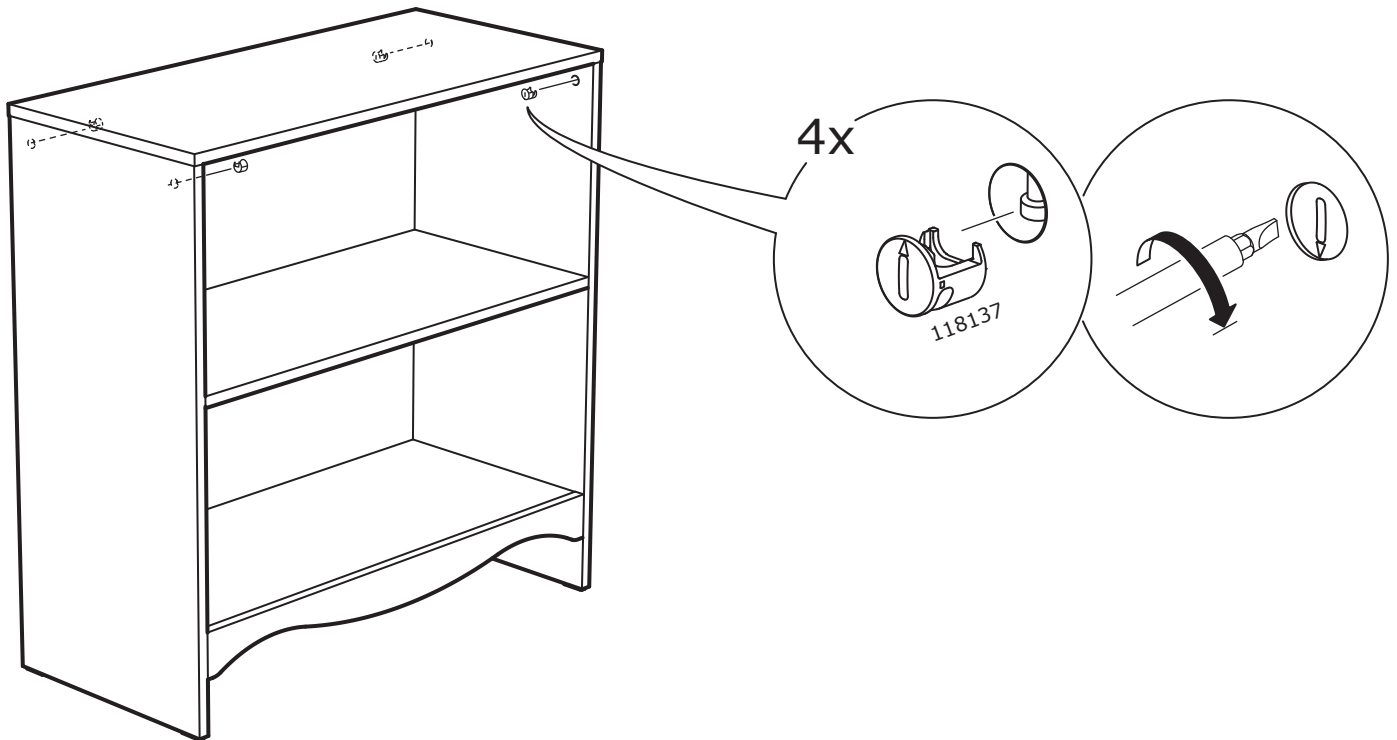
15



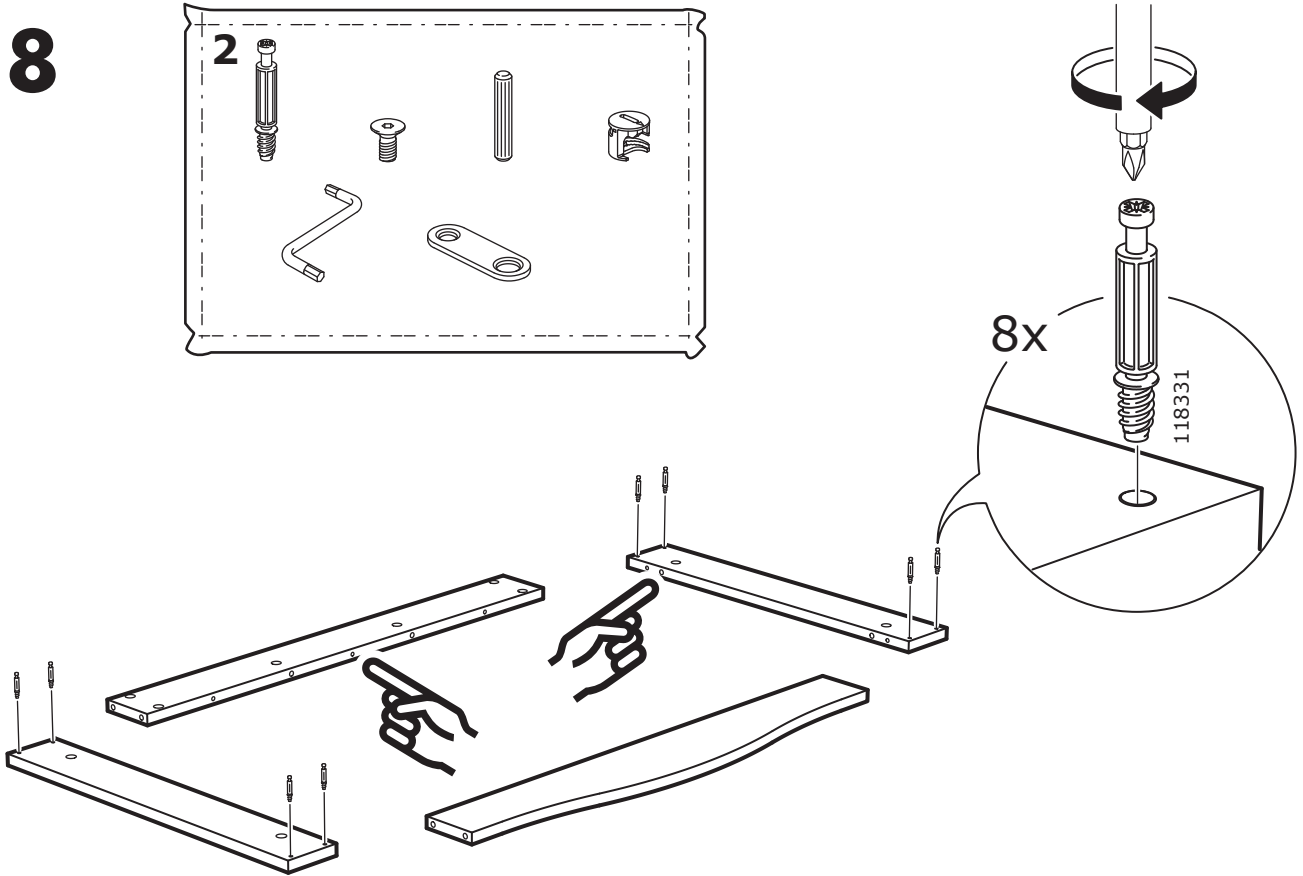
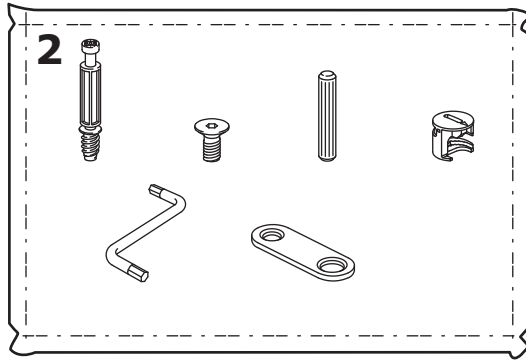
16



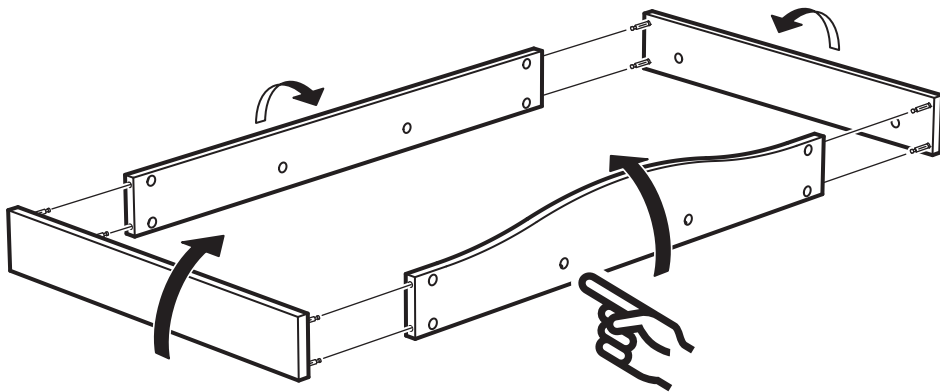
17



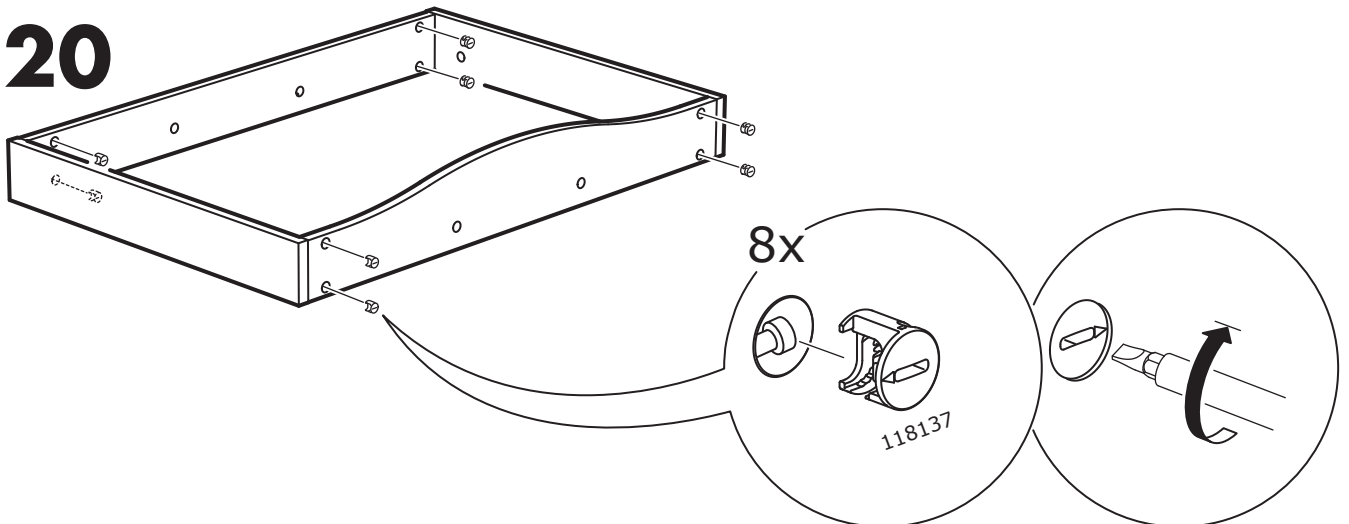
18

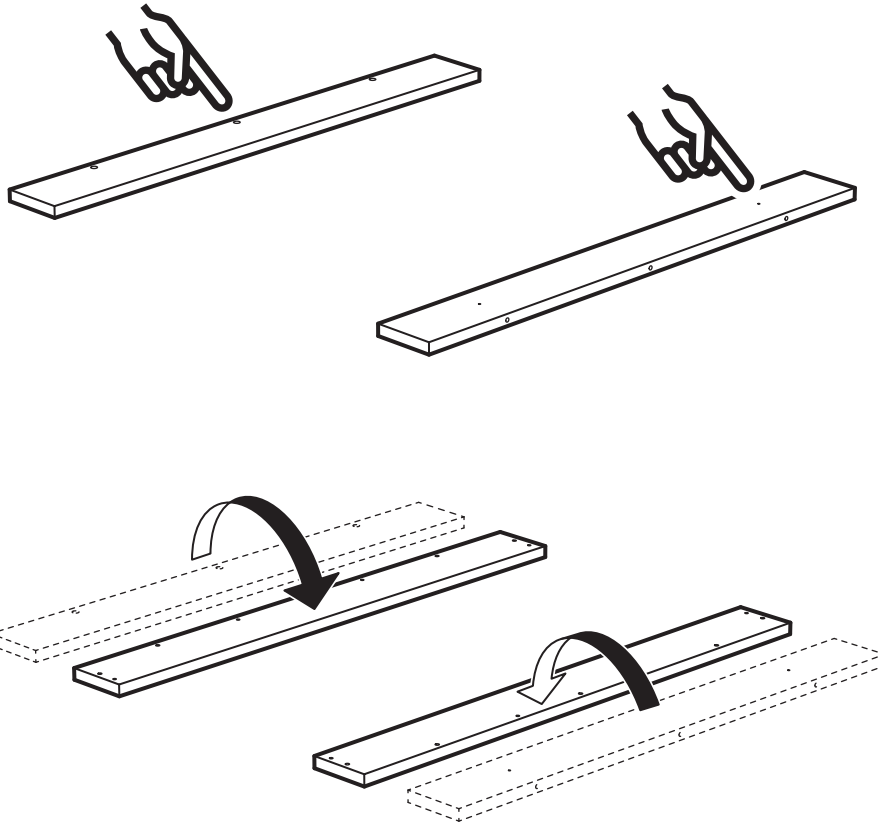


19

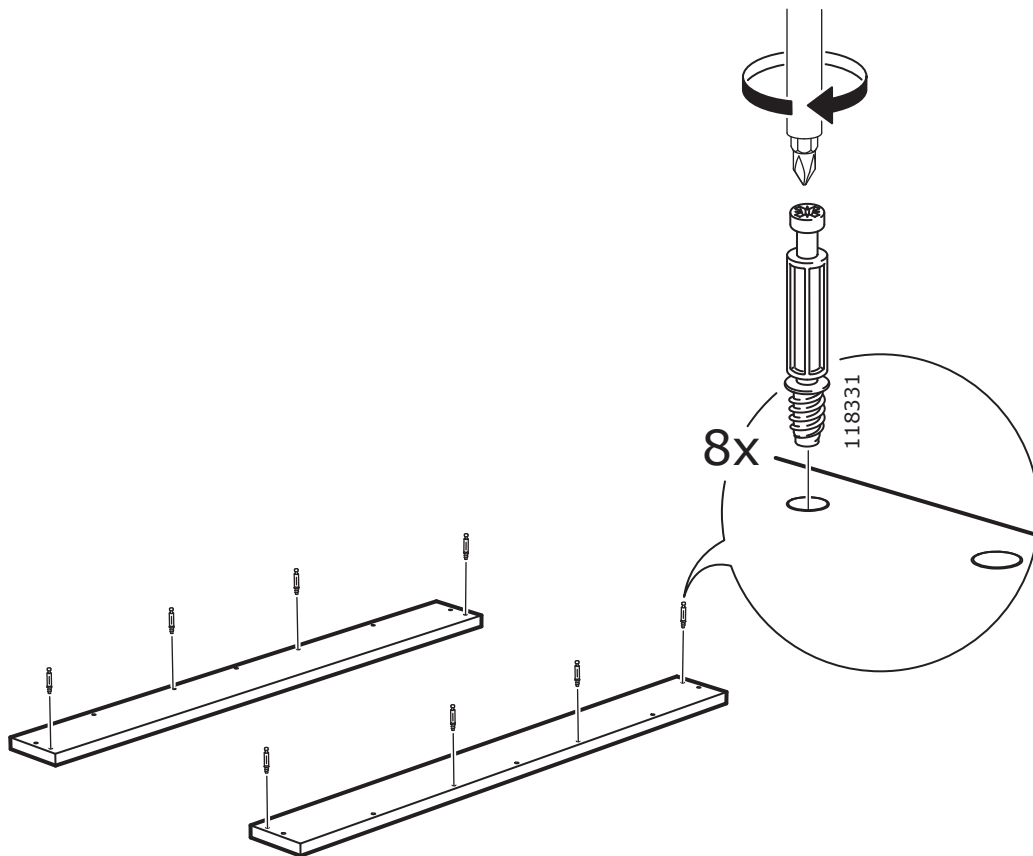


20

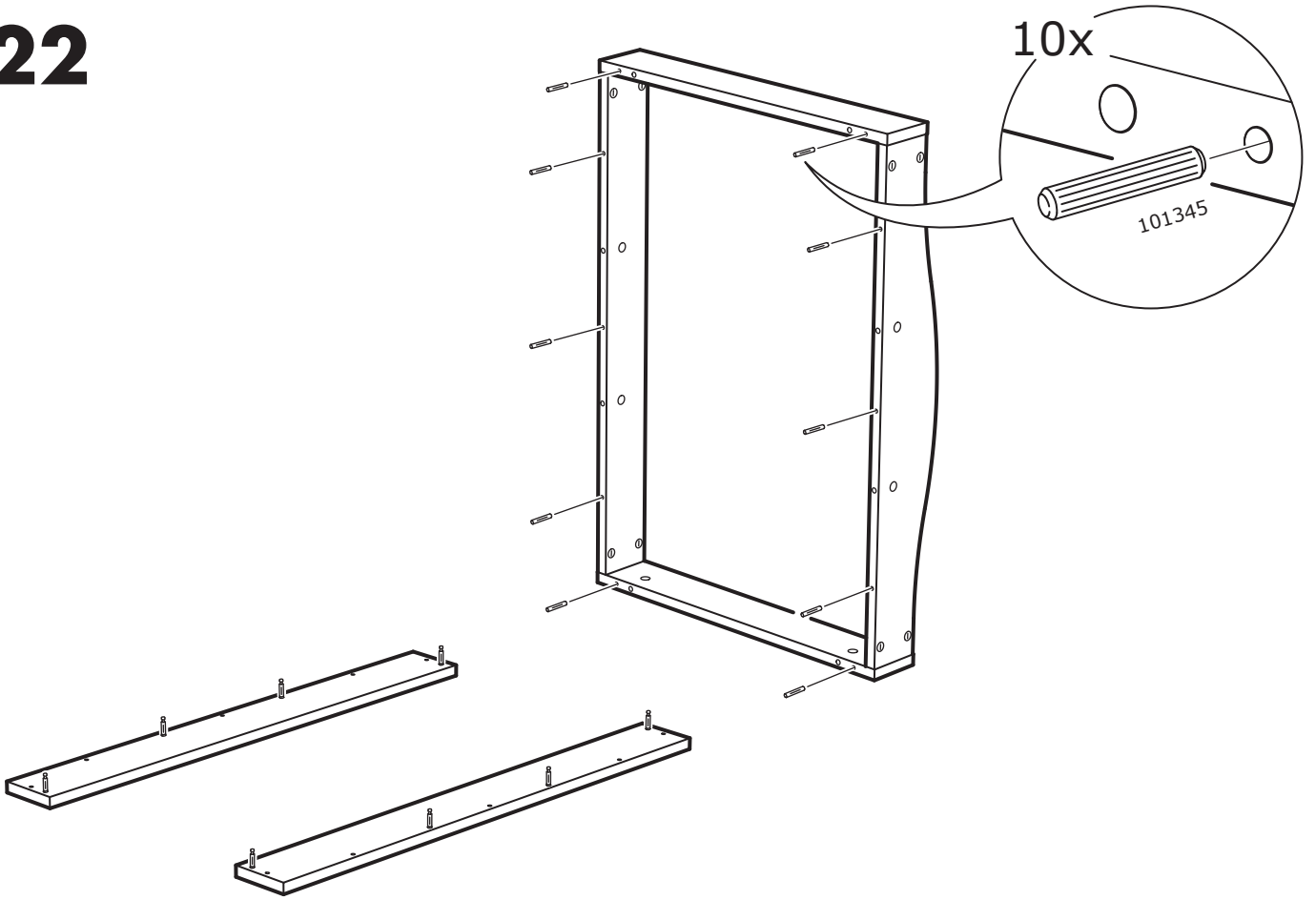




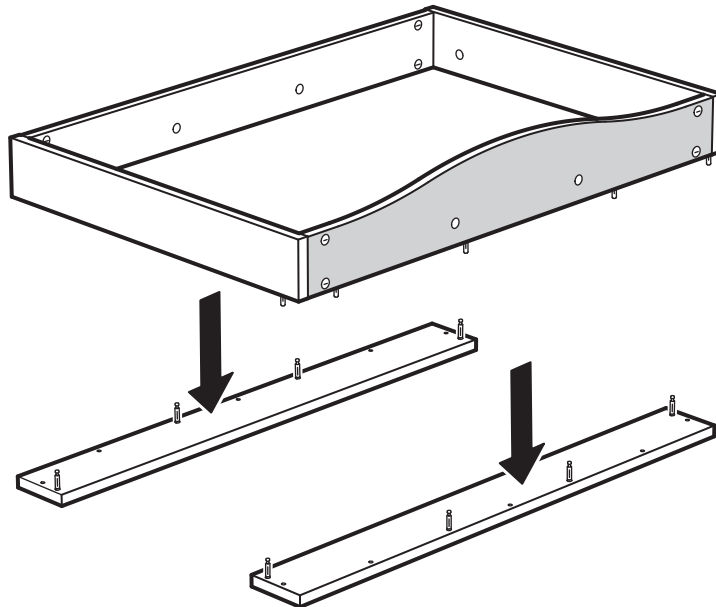
21



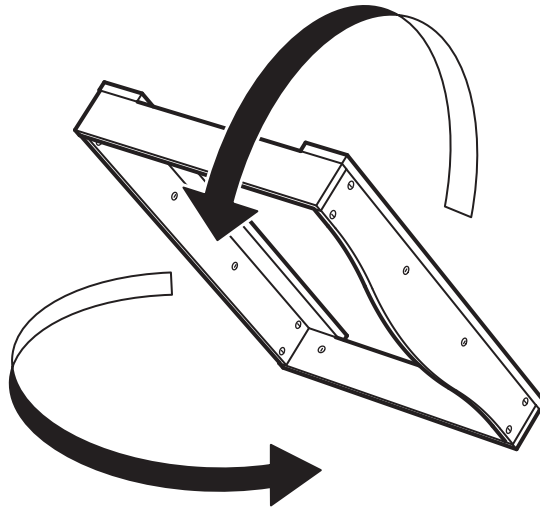
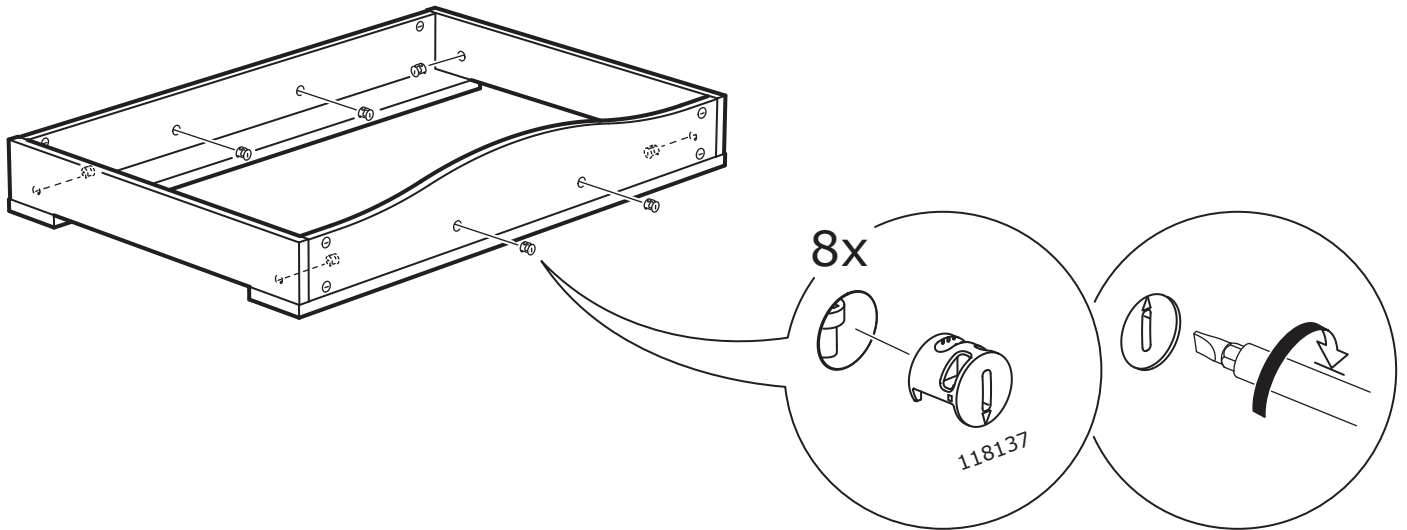
22



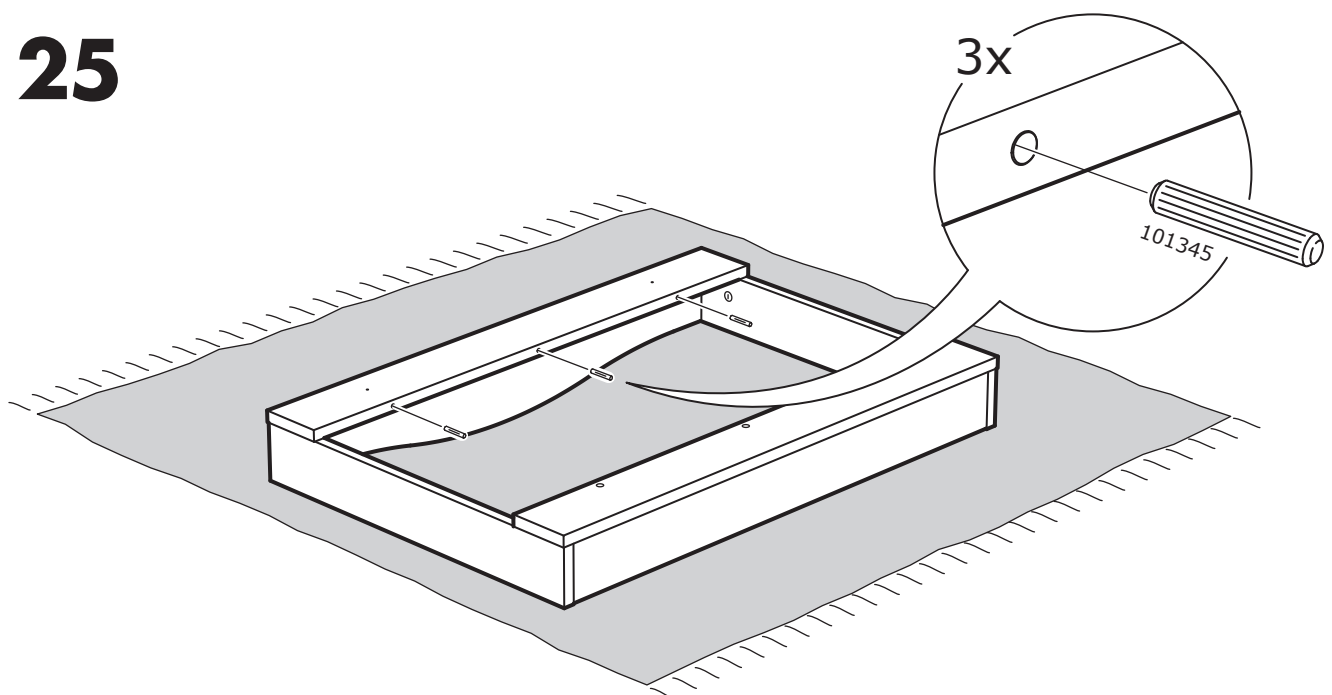
23



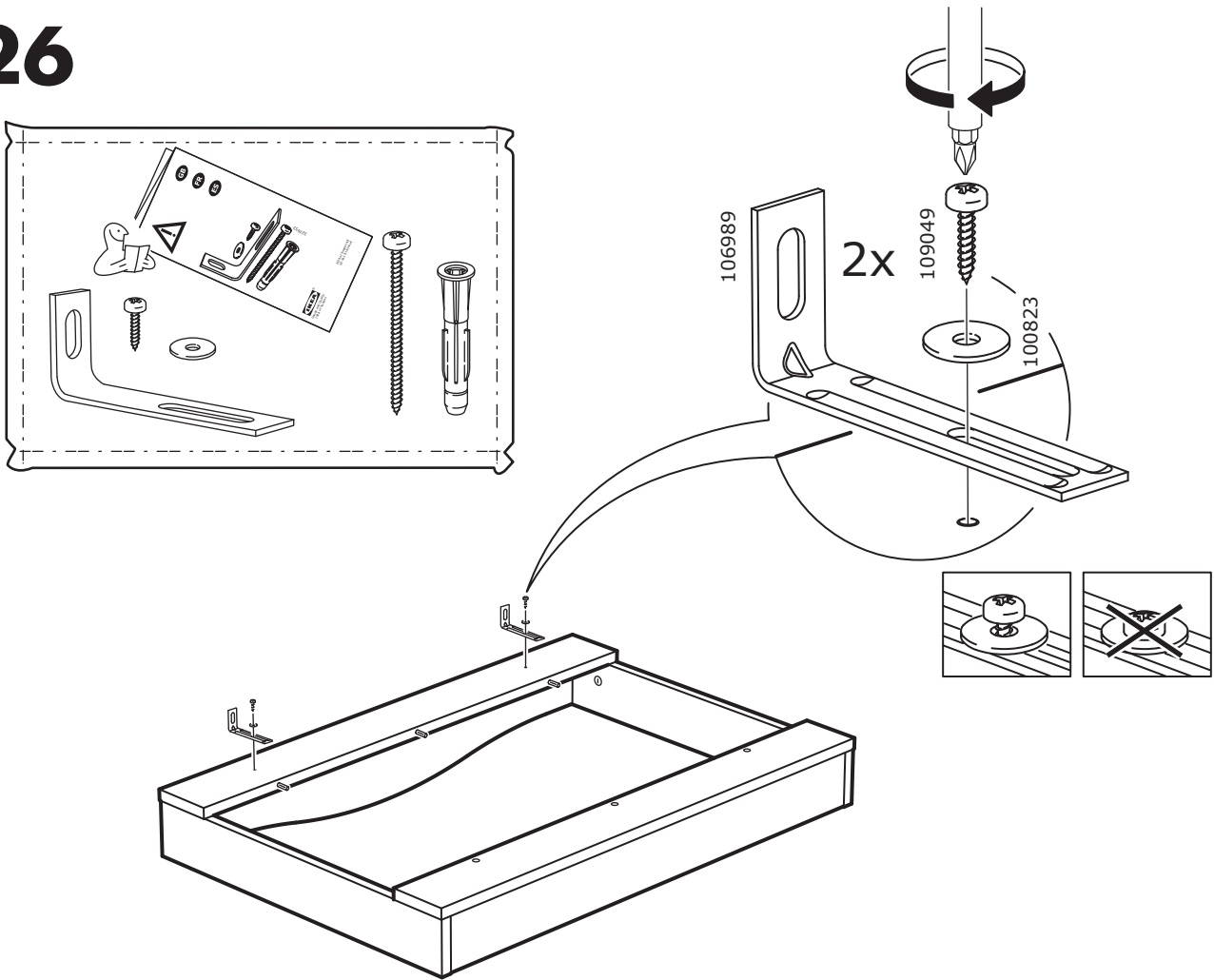
24



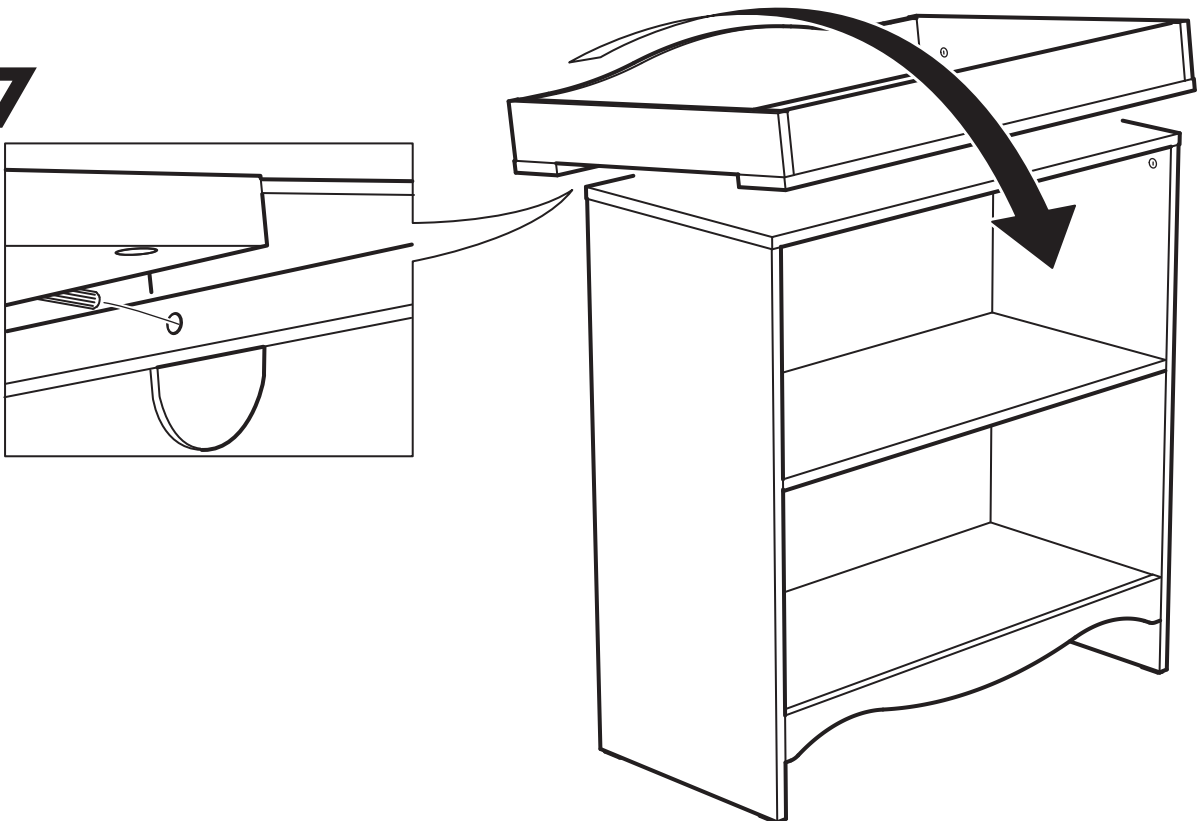
25

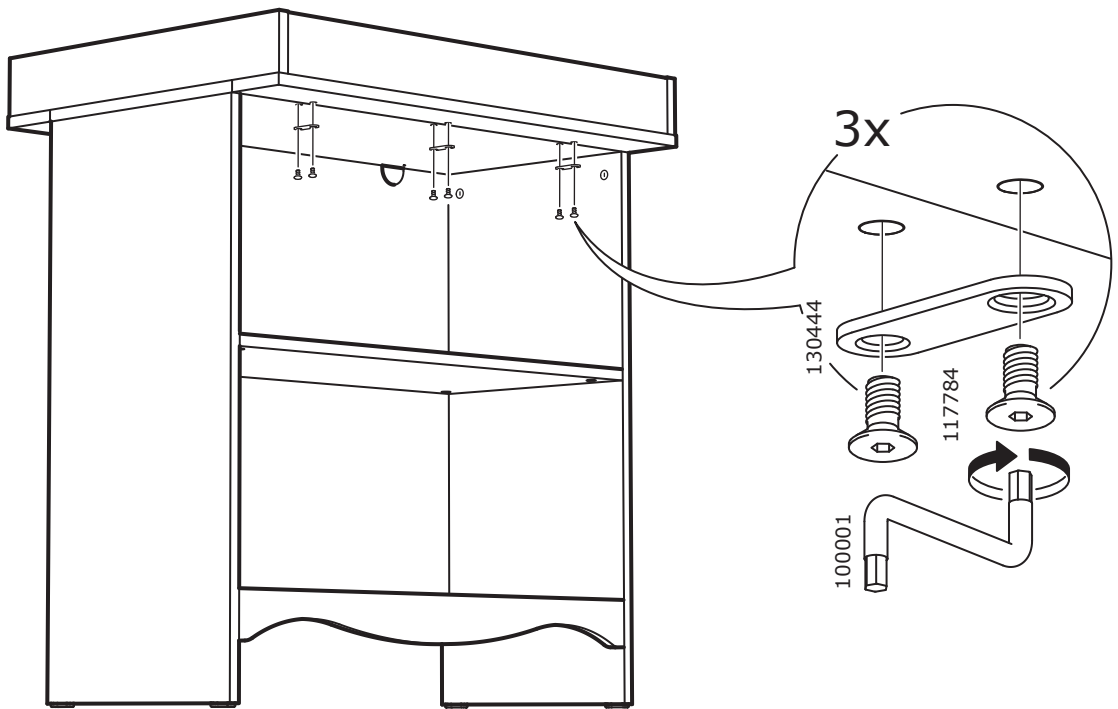


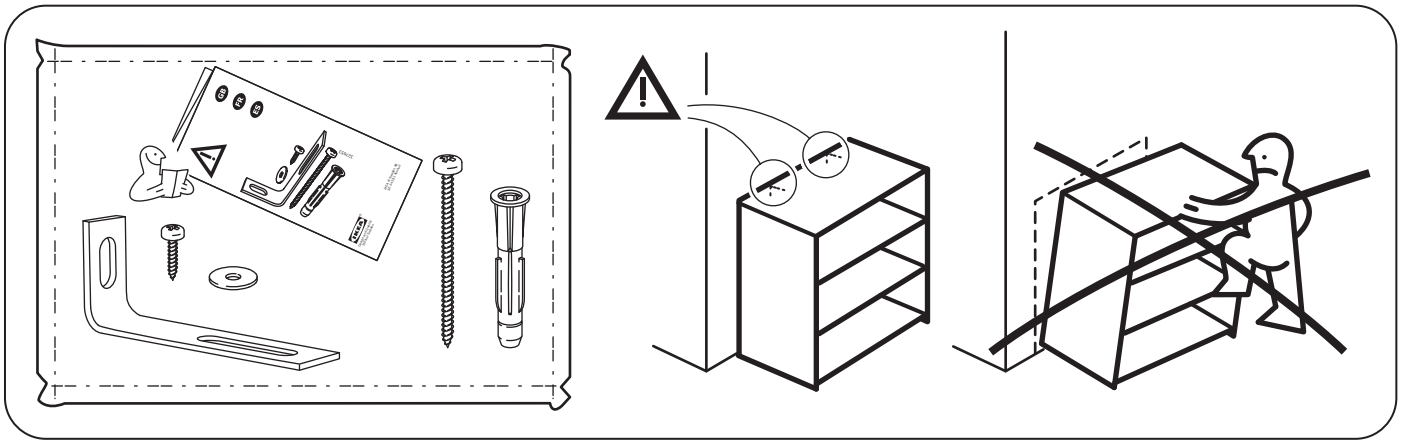
26



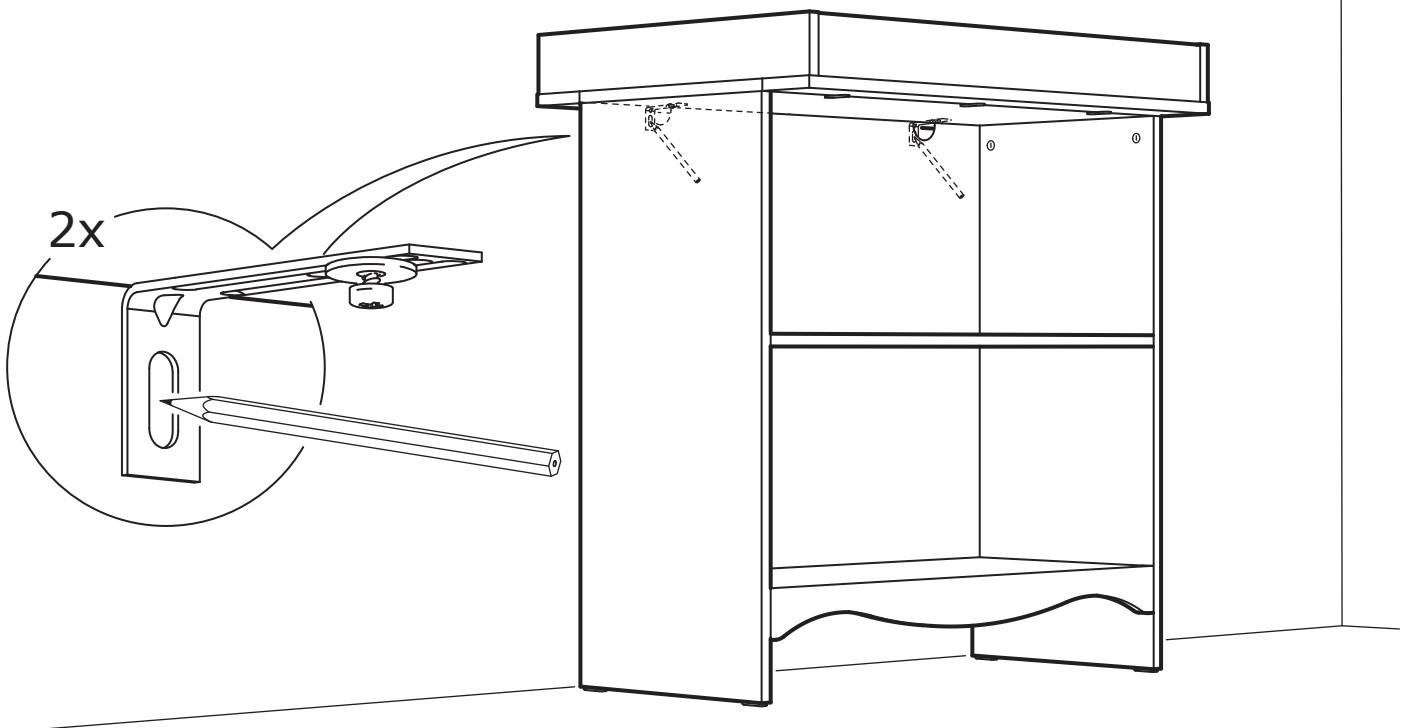
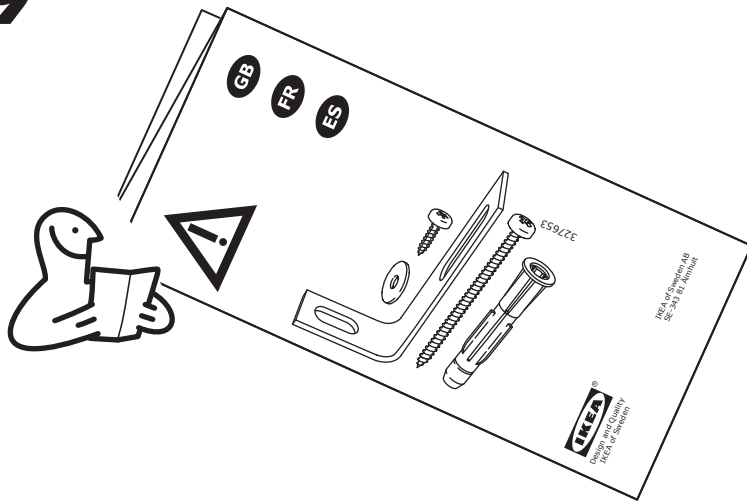
27



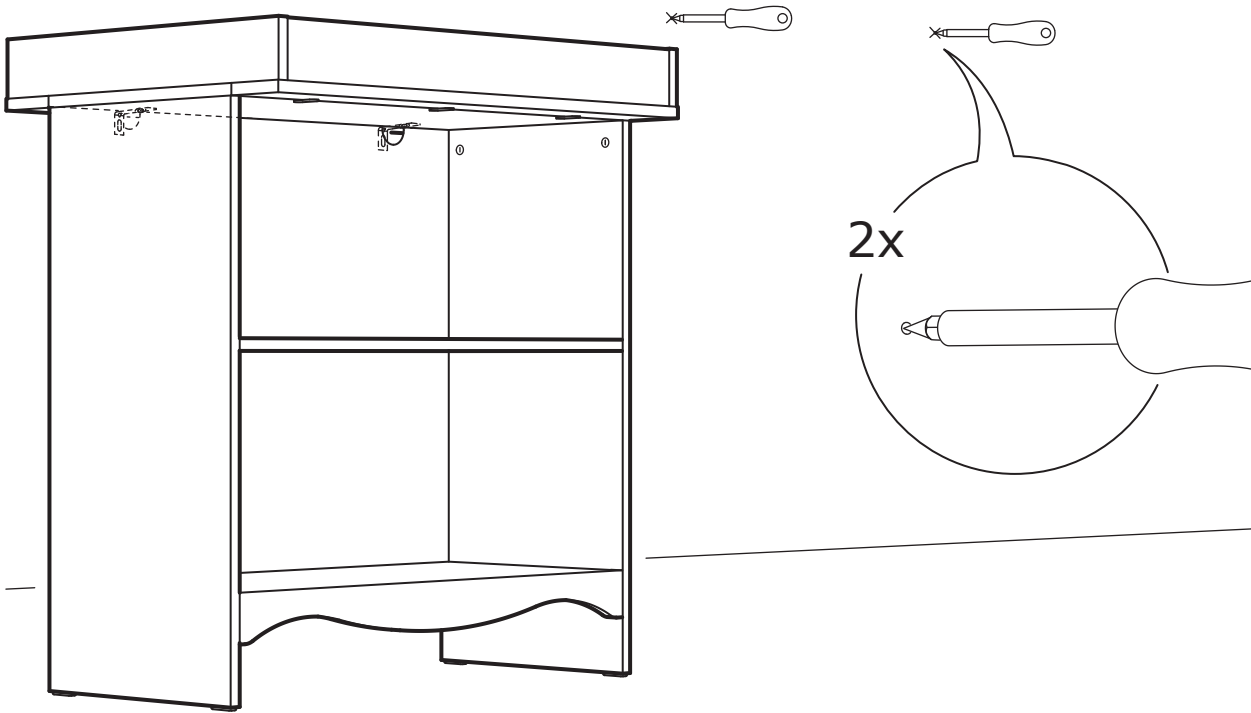




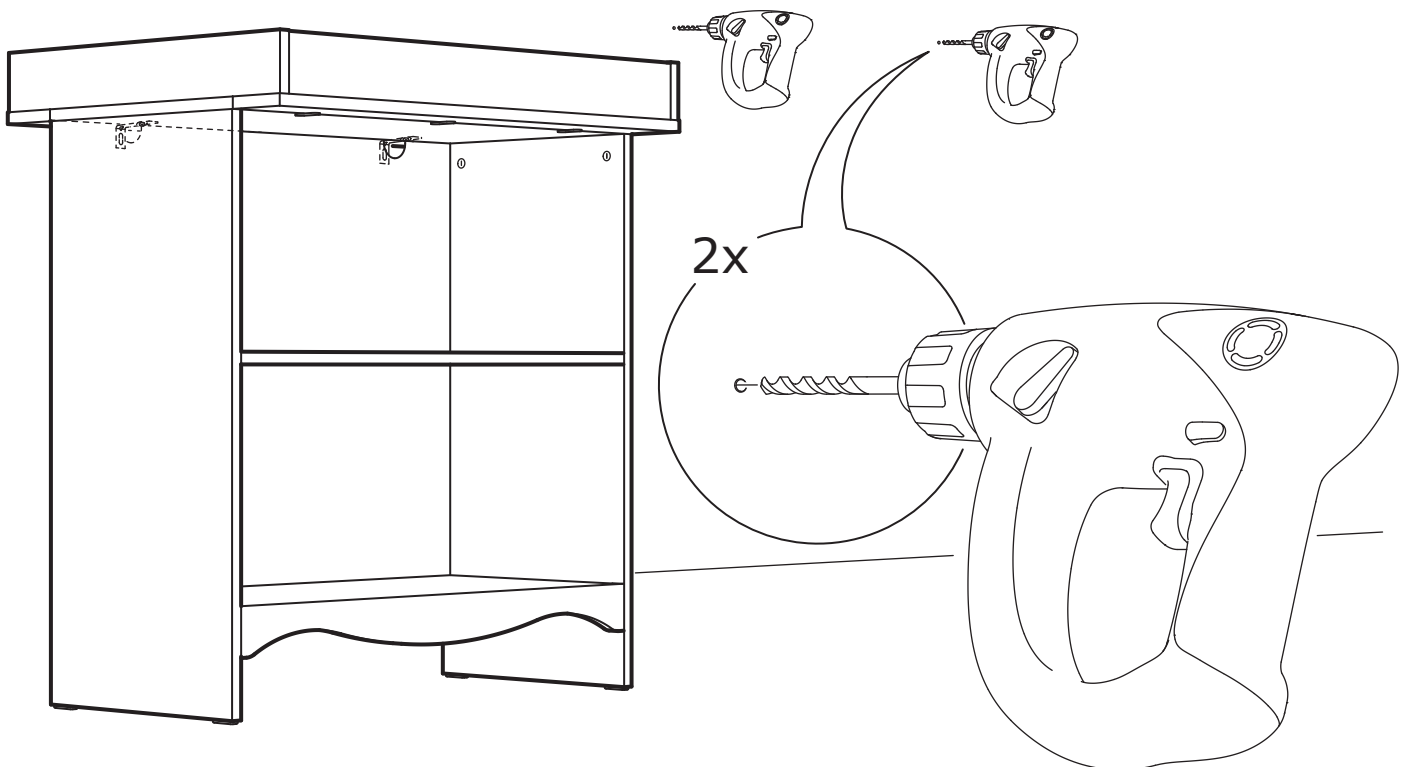
29



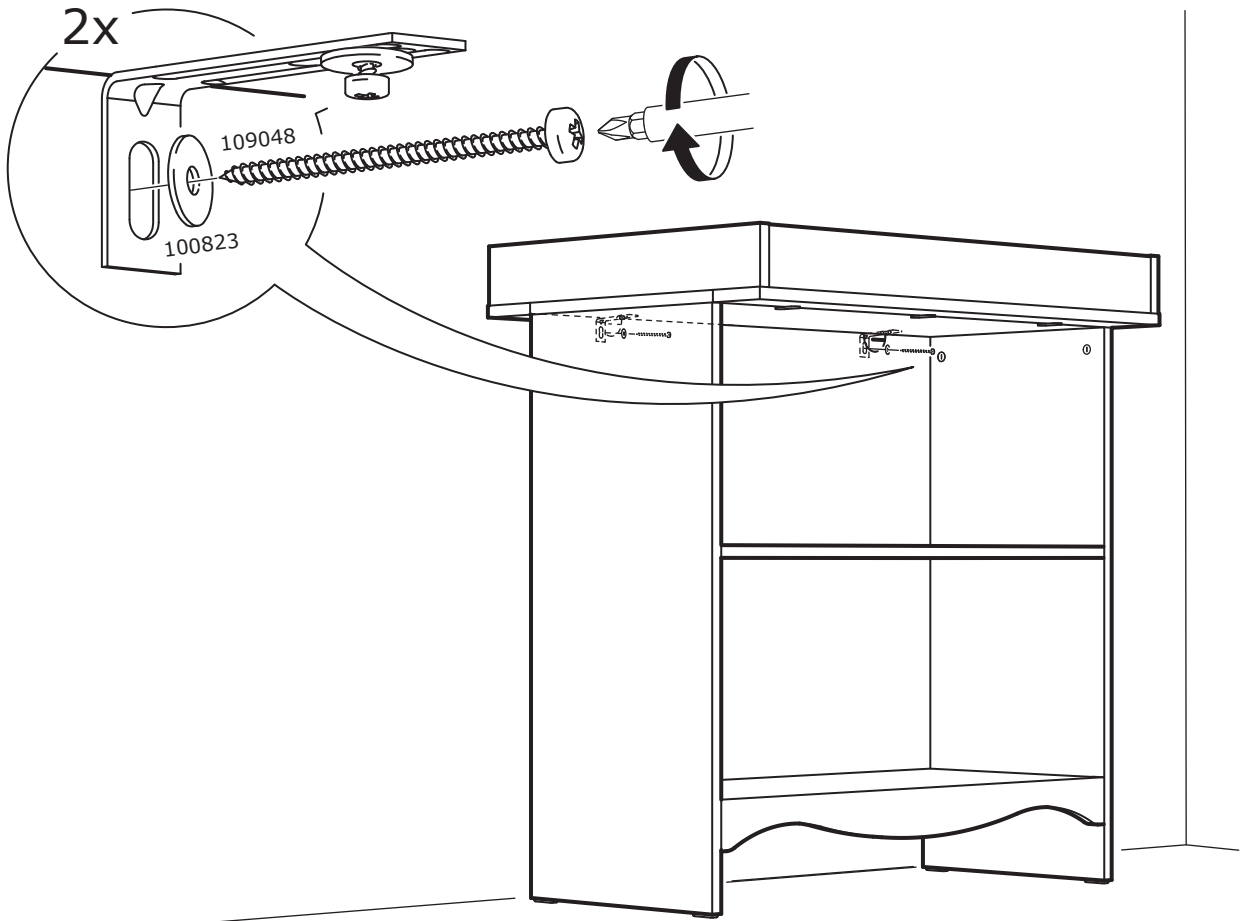
30



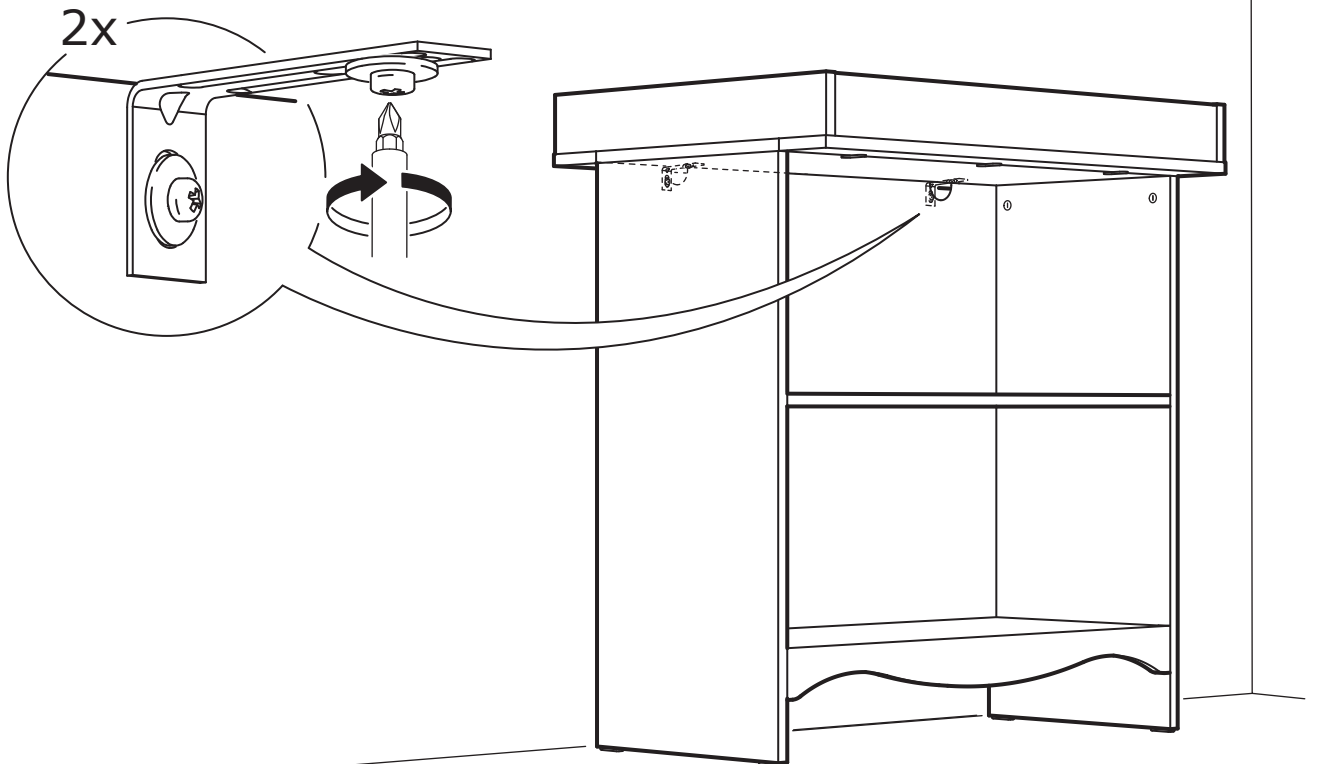
31

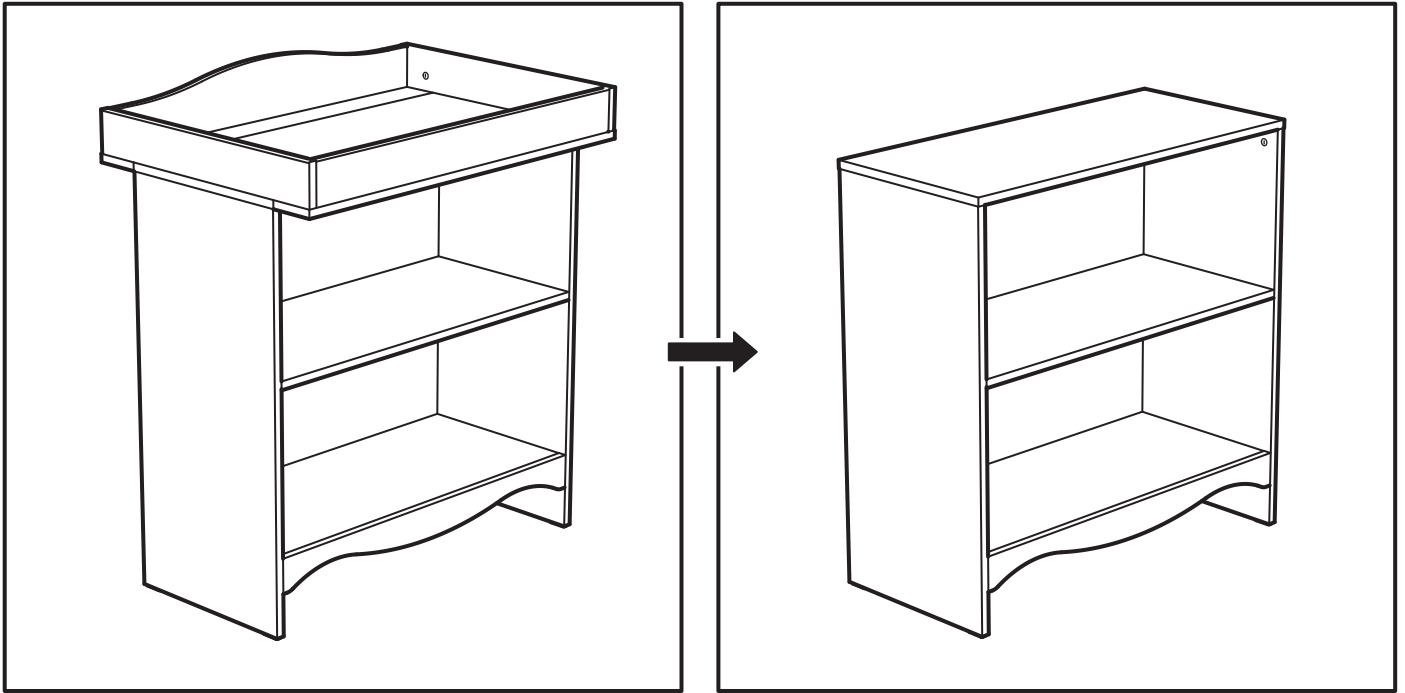


32

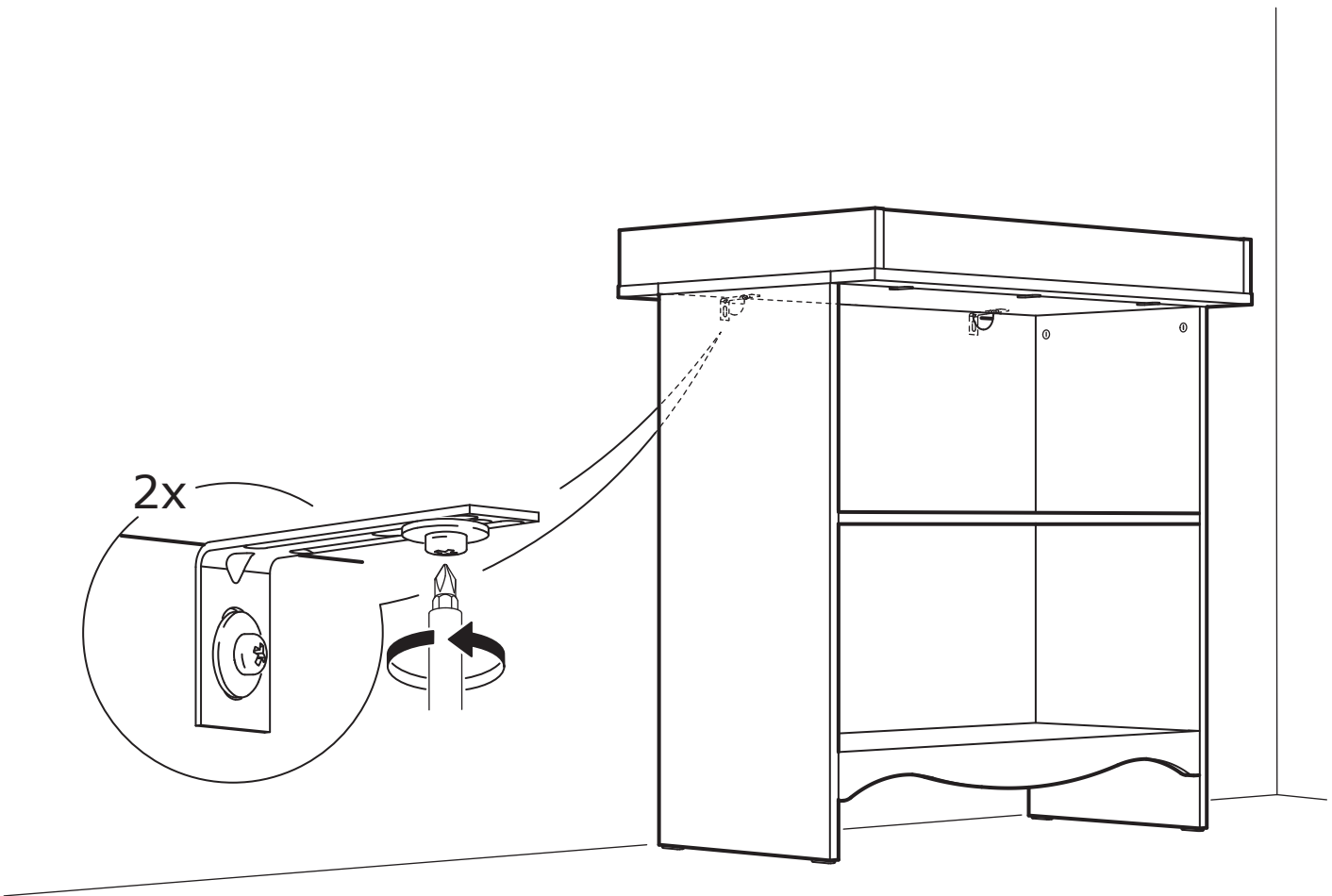


33

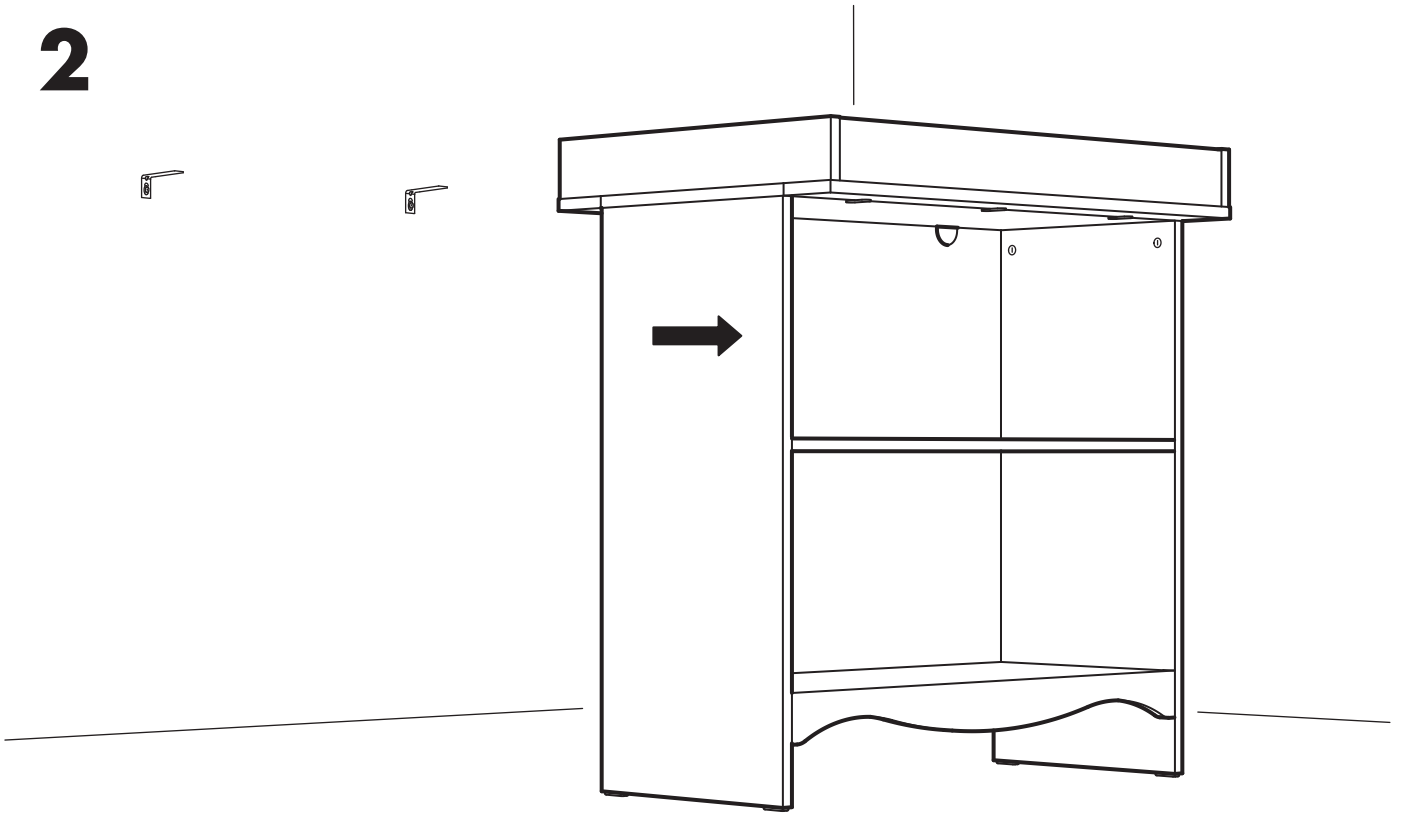




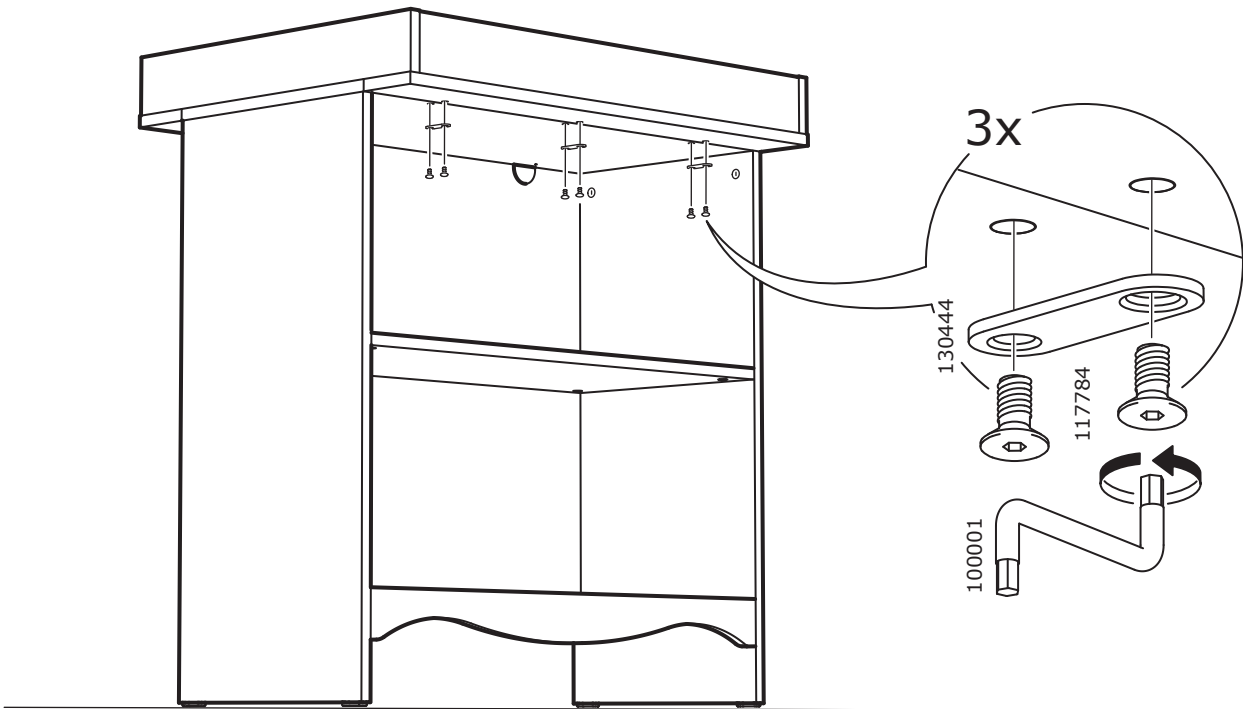
1



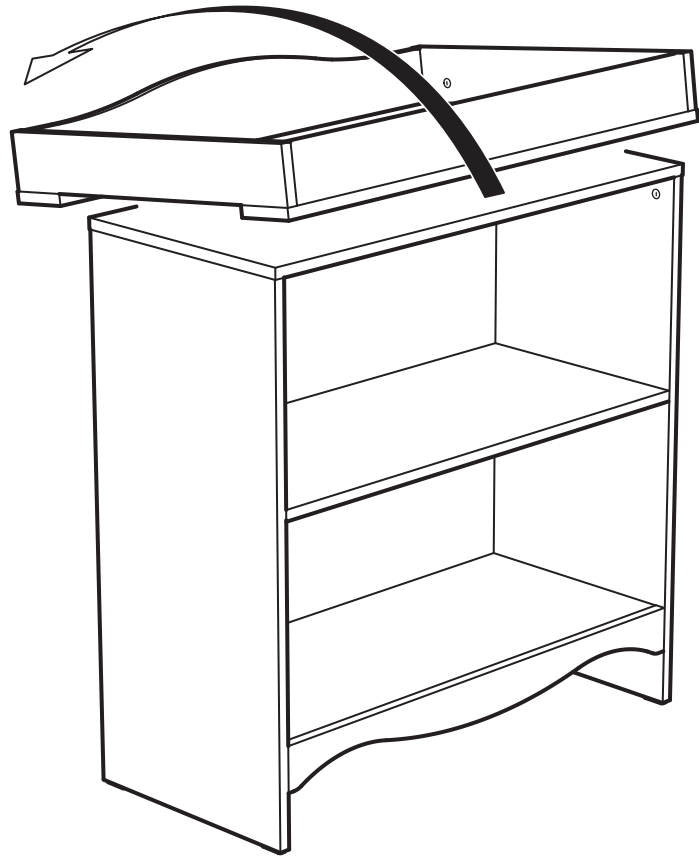
2



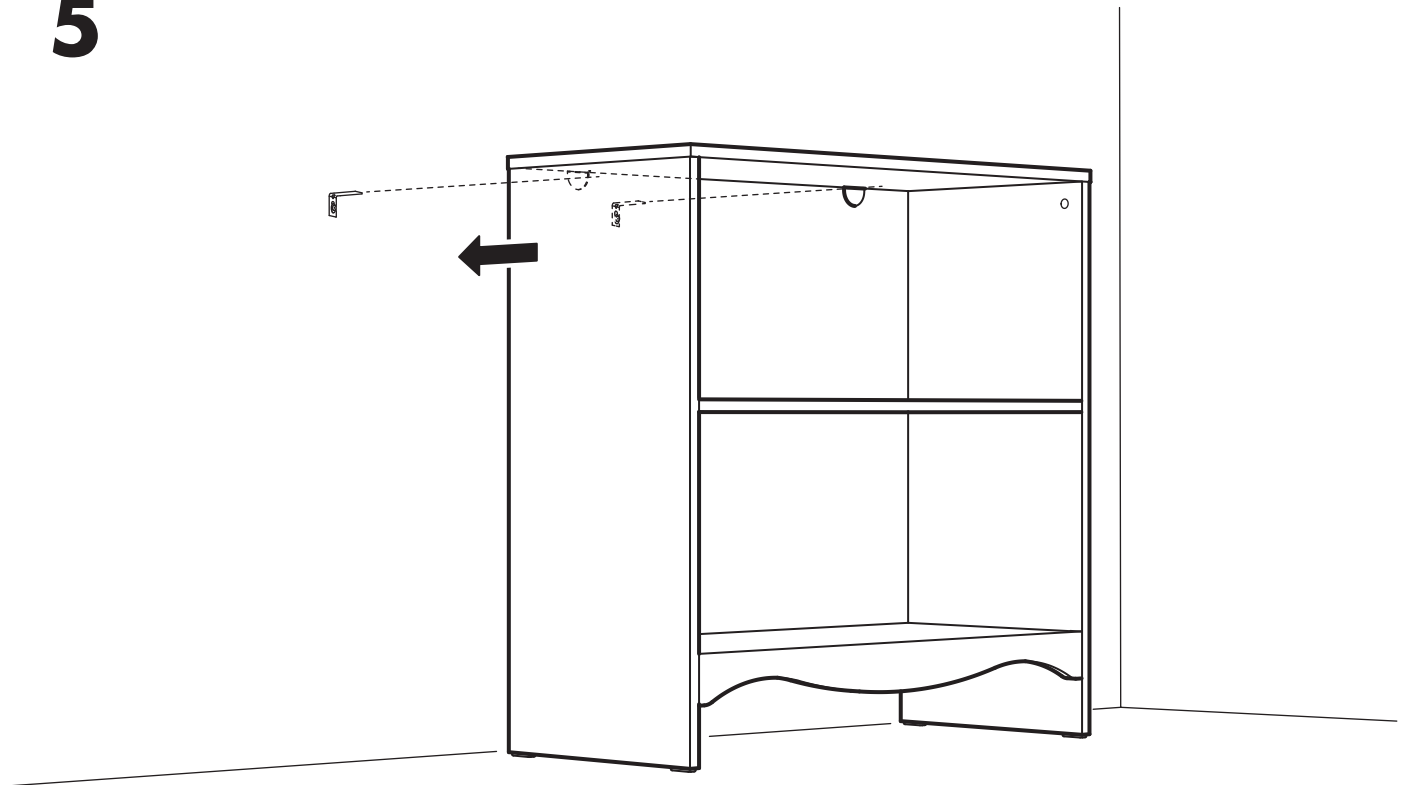
3



4



5



6

