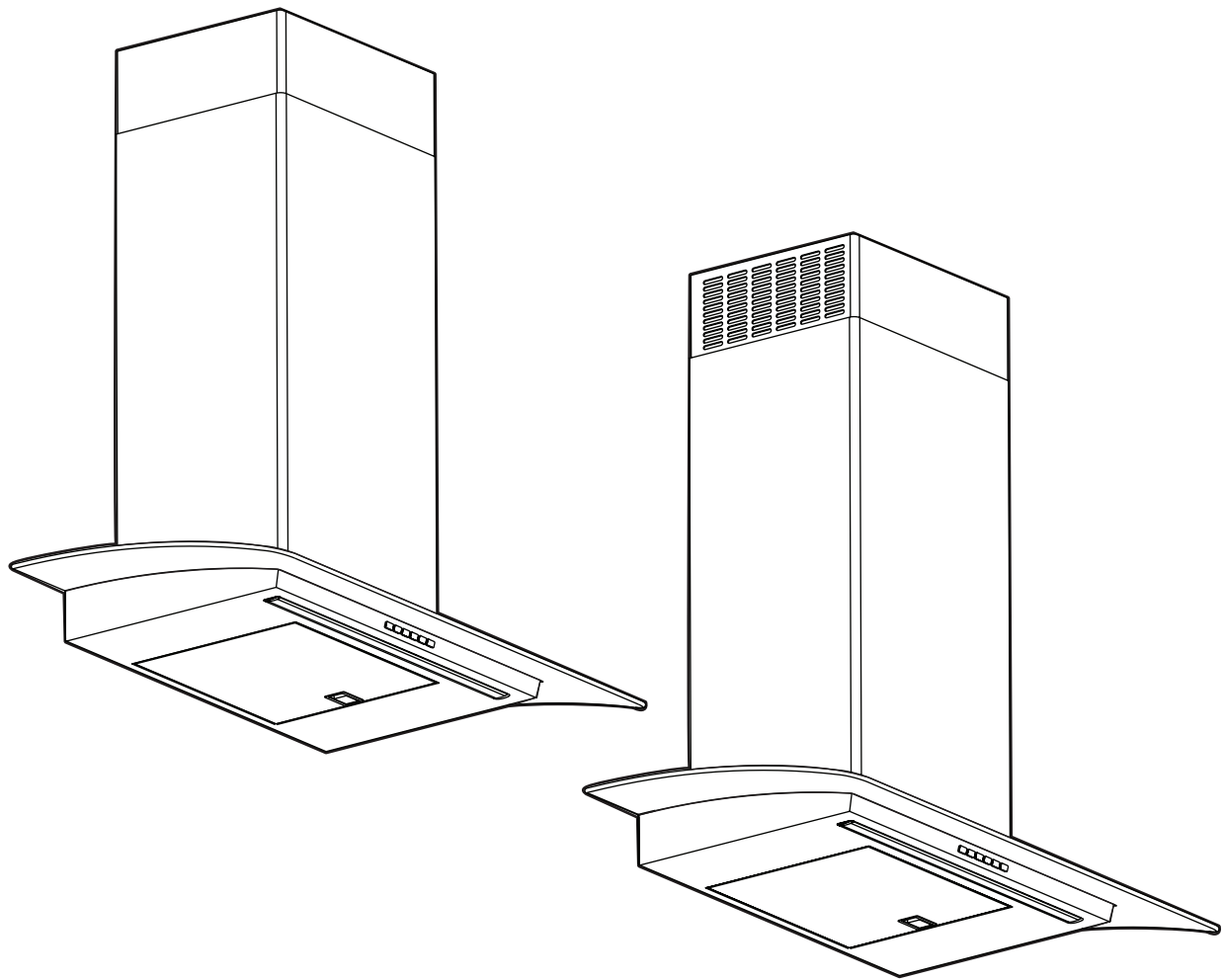


UNDANTAG



Design and Quality
IKEA of Sweden



ENGLISH

Your safety and the safety of others are very important.

We have provided many important safety messages in this manual and on your appliance. Always read and obey all safety messages.



This is the safety alert symbol. This symbol alerts you to potential hazards that can kill or hurt you and others. All safety messages will follow the safety alert symbol and either the word "DANGER!" or "WARNING!" These words mean:

 **DANGER!**

You can be killed or seriously injured if you don't immediately follow instructions.

 **WARNING!**

You can be killed or seriously injured if you don't follow instructions.

All safety messages will tell you what the potential hazard is, tell you how to reduce the chance of injury, and tell you what can happen if the instructions are not followed.

Proposition 65 Warnings

This product may contain a chemical known to the State of California, which can cause cancer or reproductive harm. Therefore, the packaging of your product may bear the following label as required by California:

STATE OF CALIFORNIA PROPOSITION 65 WARNING:

WARNING

Cancer and reproductive harm - www.P65Warnings.ca.gov.

FRANÇAIS

Votre sécurité et celle des autres est très importante.

Nous donnons de nombreux messages de sécurité importants dans ce manuel et sur votre appareil ménager. Assurez-vous de toujours lire tous les messages de sécurité et de vous y conformer.



Voici le symbole d'alerte de sécurité. Ce symbole d'alerte de sécurité vous signale les dangers potentiels de décès et de blessures graves à vous et à d'autres. Tous les messages de sécurité suivront le symbole d'alerte de sécurité et le mot "DANGER!" ou "AVERTISSEMENT!". Ces mots signifient:

 **DANGER!**

Risque possible de décès ou de blessure grave si vous ne suivez pas immédiatement les instructions.

 **AVERTISSEMENT!**

Risque possible de décès ou de blessure grave si vous ne suivez pas les instructions.

Tous les messages de sécurité vous diront quel est le danger potentiel et vous disent comment réduire le risque de blessure et ce qui peut se produire en cas de non-respect des instructions.

Avertissement issu de la proposition 65

Ce produit pourrait contenir un produit chimique reconnu par l'État de la Californie comme cancérigène ou ayant des effets nocifs sur la reproduction. Par conséquent, l'emballage de votre produit pourrait porter l'étiquette suivante, comme requis par la Californie:

AVERTISSEMENT ISSU DE LA PROPOSITION 65 DE L'ÉTAT DE LA CALIFORNIE:

AVERTISSEMENT

Cancer et dommages à la reproduction - www.P65Warnings.ca.gov.

ESPAÑOL

Su seguridad y la seguridad de los demás es muy importante.

Hemos incluido muchos mensajes importantes de seguridad en este manual y en su electrodoméstico. Lea y obedezca siempre todos los mensajes de seguridad.



Este es el símbolo de alerta de seguridad. Este símbolo le llama la atención sobre peligros potenciales que pueden ocasionar la muerte o una lesión a usted y a los demás.

Todos los mensajes de seguridad irán a continuación del símbolo de advertencia de seguridad y de la palabra "PELIGRO!" o "ADVERTENCIA!". Estas palabras significan:

 **PELIGRO!**

Si no sigue las instrucciones de inmediato, usted puede morir o sufrir una lesión grave.

 **ADVERTENCIA!**

Si no sigue las instrucciones, usted puede morir o sufrir una lesión grave.

Todos los mensajes de seguridad le dirán el peligro potencial, le dirán como reducir las posibilidades de sufrir una lesión y lo que puede suceder si no se siguen las instrucciones.

Advertencia en virtud de la Proposición 65

Este producto puede contener un químico que el Estado de California reconoce como potencialmente cancerígeno o causante de daños reproductivos. Por tanto, su producto debe llevar en su embalaje la siguiente etiqueta de conformidad con la legislación de California:

ADVERTENCIA EN VIRTUD DE LA PROPOSICIÓN 65 DEL ESTADO DE CALIFORNIA:

ADVERTENCIA

Cáncer y daño reproductivo - www.P65Warnings.ca.gov.



ENGLISH

IMPORTANT SAFETY INSTRUCTIONS

READ AND SAVE THESE INSTRUCTIONS

WARNING: TO REDUCE THE RISK OF FIRE, ELECTRIC SHOCK, OR INJURY TO PERSONS, OBSERVE THE FOLLOWING:

- Use this unit only in the manner intended by the manufacturer. If you have questions, contact the manufacturer.
- Before servicing or cleaning the unit, switch power off at service panel and lock the service disconnecting means to prevent power from being switched on accidentally. When the service disconnecting means cannot be locked, securely fasten a prominent warning device, such as a tag to the service panel.
- Installation work and electrical wiring must be done by qualified person(s) in accordance with all applicable codes and standards, including fire-rated construction.
- Sufficient air is needed for proper combustion and exhausting of gases through the flue (chimney) of fuel burning equipment to prevent backdrafting. Follow the heating equipment manufacturer's guideline and safety standards such as those published by the National Fire Protection Association (NFPA), the American Society for Heating, Refrigeration and Air Conditioning Engineers (ASHRAE), and the local code authorities.
- When cutting or drilling into wall or ceiling; do not damage electrical wiring and other utilities.
- Ducted fans must always be vented outdoors.

CAUTION: For general ventilating use only. Do not use to exhaust hazardous or explosive materials and vapors.

Suitable for use in household cooking area.

CAUTION: To reduce risk of fire and to properly exhaust air, be sure to duct air outside - do not vent exhaust air into spaces within walls or ceilings, attics or into crawl spaces, or garages.

WARNING: TO REDUCE THE RISK OF FIRE, USE ONLY METAL DUCTWORK

WARNING: TO REDUCE THE RISK OF A RANGE TOP GREASE FIRE:

- Never leave surface units unattended at high settings. Boilovers cause smoking and greasy spillovers that may ignite. Heat oils slowly on low or medium settings.
- Always turn hood ON when cooking at high heat or when flambeing food (i.e. Crepes Suzette, Cherries Jubilee, Peppercorn Beef Flambe).
- Clean ventilating fans frequently. Grease should not be allowed to accumulate on fan or filter.
- Use proper pan size. Always use cookware appropriate for the size of the surface element.

WARNING: TO REDUCE THE RISK OF INJURY TO PERSONS IN THE EVENT OF A RANGE TOP GREASE FIRE, OBSERVE THE FOLLOWING:^a

- SMOTHER FLAMES with a close fitting lid, cookie sheet, or metal tray, then turn off the burner. BE CAREFUL TO PREVENT BURNS. If the flames do not go out immediately, EVACUATE AND CALL THE FIRE DEPARTMENT.
- NEVER PICK UP A FLAMING PAN - you may be burned.
- DO NOT USE WATER, including wet dishcloths or towels - a violent steam explosion will result.

Use an extinguisher ONLY if:

- You know you have a class ABC extinguisher, and you already know how to operate it.
- The fire is small and contained in the area where it started.
- The fire department is being called.
- You can fight the fire with your back to an exit.

^aBased on "Kitchen Fire Safety Tips" published by NFPA.

WARNING: To Reduce The Risk Of Fire Or Electric Shock, Do Not Use This Fan With Any Solid-State Speed Control Device.

FRANÇAIS

IMPORTANTES INSTRUCTIONS DE SÉCURITÉ

LIRE ET CONSERVER CES INSTRUCTIONS

AVERTISSEMENT : POUR RÉDUIRE LE RISQUE D'INCENDIE, CHOC ÉLECTRIQUE OU DOMMAGES CORPORELS, RESPECTER LES INSTRUCTIONS SUIVANTES:

- Utiliser cet appareil uniquement dans les applications envisagées par le fabricant. Pour toute question, contacter le fabricant.
- Avant d'entreprendre un travail d'entretien ou de nettoyage, interrompre l'alimentation de la hotte au niveau du tableau de disjoncteurs, et verrouiller le tableau de disjoncteurs pour empêcher tout rétablissement accidentel de l'alimentation du circuit. Lorsqu'il n'est pas possible de verrouiller le tableau de disjoncteurs, placer sur le tableau de disjoncteurs une étiquette d'avertissement proéminente interdisant le rétablissement de l'alimentation.
- Tout travail d'installation ou câblage électrique doit être réalisé par une personne qualifiée, dans le respect des prescriptions de tous les codes et normes applicables, y compris les codes du bâtiment et de protection contre les incendies.
- Une source d'air de débit suffisant est nécessaire pour le fonctionnement correct de tout appareil à gaz (combustion et évacuation des gaz à combustion par la cheminée), pour qu'il n'y ait pas de reflux des gaz de combustion. Respecter les directives du fabricant de l'équipement de chauffage et les prescriptions des normes de sécurité - comme celles publiées par la National Fire Protection Association (NFPA) et l'American Society for Heating, Refrigeration and Air Conditioning Engineers (ASHRAE), et les prescriptions des autorités réglementaires locales.
- Lors d'opérations de découpage et de perçage dans un mur ou un plafond, veiller à ne pas endommager les câblages électriques ou canalisations qui peuvent s'y trouver.

- Les ventilateurs d'évacuation doivent toujours décharger l'air à l'extérieur.

MISE EN GARDE : Cet appareil est conçu uniquement pour la ventilation générale. Ne pas l'utiliser pour l'extraction de matières ou vapeurs dangereuses ou explosives.

Convient pour une utilisation dans la zone de cuisson domestique.

MISE EN GARDE : Pour minimiser le risque d'incendie et évacuer adéquatement les gaz, veiller à acheminer l'air aspiré par un conduit jusqu'à l'extérieur - ne pas décharger l'air aspiré dans un espace vide du bâtiment comme une cavité murale, un plafond, un grenier, un vide sanitaire ou un garage.

AVERTISSEMENT : POUR RÉDUIRE LE RISQUE D'INCENDIE, UTILISER UNIQUEMENT DES CONDUITS MÉTALLIQUES.

AVERTISSEMENT : POUR RÉDUIRE LE RISQUE D'INCENDIE, CHOC ÉLECTRIQUE OU DOMMAGES CORPORELS, RESPECTER LES INSTRUCTIONS SUIVANTES :

- Ne jamais laisser un élément de surface fonctionner à puissance de chauffage maximale sans surveillance. Un renversement/débordement de matière grasseuse pourrait provoquer une inflammation et la génération de fumée. Utiliser une puissance de chauffage moyenne ou basse pour le chauffage d'huile.
- Veiller à toujours faire fonctionner le ventilateur de la hotte lors de la cuisson avec une puissance de chauffage élevée ou lors de la cuisson d'un mets à flamber (à savoir crêpes Suzette, cerise jubilé, steak au poivre flambé).
- Nettoyer fréquemment les ventilateurs d'extraction. Veiller à ne pas laisser la graisse s'accumuler sur les surfaces du ventilateur ou des filtres.
- Utiliser toujours un ustensile de taille appropriée. Utiliser toujours un ustensile adapté à la taille de l'élément chauffant.

AVERTISSEMENT : POUR RÉDUIRE LE RISQUE DE DOMMAGES CORPORELS APRÈS LE DÉCLENCHEMENT D'UN FEU DE GRAISSE SUR LA CUISINIÈRE, APPLIQUER LES RECOMMANDATIONS SUIVANTES :^a

- Placer sur le récipient un couvercle bien ajusté, une tôle à biscuits ou un plateau métallique POUR ÉTOUFFER LES FLAMMES, puis éteindre le brûleur. VEILLER À ÉVITER LES BRÛLURES. Si les flammes ne s'éteignent pas immédiatement, ÉVACUER LA PIÈCE ET APPELER LES POMPIERS.

- NE JAMAIS PRENDRE EN MAIN UN RÉCIPIENT ENFLAMMÉ - vous risquez de vous brûler.
- NE PAS UTILISER D'EAU, ni un torchon humide - ceci pourrait provoquer une explosion de vapeur brûlante.

Utiliser un extincteur SEULEMENT si :

- Il s'agit d'un extincteur de classe ABC, dont on connaît le fonctionnement.
- Il s'agit d'un petit feu encore limité à l'endroit où il s'est déclaré.
- Les pompiers ont été contactés.
- Il est possible de garder le dos orienté vers une sortie pendant l'opération de lutte contre le feu.

^aRecommandations tirées des conseils de sécurité en cas d'incendie de cuisine publiés par la NFPA.

AVERTISSEMENT : Pour réduire le risque d'incendie ou de choc électrique, ne pas utiliser ce ventilateur avec un quelconque dispositif de réglage de la vitesse à semiconducteurs.

ESPAÑOL INSTRUCCIONES IMPORTANTES DE SEGURIDAD

LEA Y GUARDE ESTAS INSTRUCCIONES

ADVERTENCIA: PARA REDUCIR EL RIESGO DE INCENDIOS, CHOQUE ELÉCTRICO O LESIONES A PERSONAS, OBSERVE LO SIGUIENTE:

- Use esta unidad sólo de la manera para la que fue diseñada por el fabricante. Si tiene preguntas, póngase en contacto con el fabricante.
- Antes de dar servicio o limpiar esta unidad, apague el suministro de energía en el panel de servicio, y bloquee los medios de desconexión del servicio para evitar que se encienda accidentalmente el suministro de energía. Cuando el medio de desconexión del servicio no se pueda bloquear, sujete de manera segura un dispositivo de advertencia prominente, como podría ser una etiqueta, al panel de servicio.
- El trabajo de instalación y cableado se debe llevar a cabo por una persona(s) calificada(s), en conformidad con todos los códigos y estándares aplicables, incluyendo construcciones clasificadas como resistentes al fuego.
- Es necesario que haya suficiente aire para la adecuada combustión y ventilación de gases a través del conducto (la chimenea) del equipo que consume combustible, para evitar que ocurra contratiro. Siga la guía y los estándares de seguridad del fabricante del equipo de calefacción, como serían aquéllos publicados por National Fire Protection Association (NFPA) (Asociación nacional de protección contra incendios), American Society for Heating, Refrigeration and Air Conditioning Engineers (ASHRAE) (Sociedad estadounidense para ingenieros de calefacción, refrigeración y acondicionamiento de aire) y las autoridades de códigos locales.
- Cuando corte o taladre en una pared o techo, no dañe el cableado eléctrico ni otros servicios públicos ocultos.
- Los ventiladores con conductos siempre deben dar salida al aire hacia el exterior.

CUIDADO: Para usarse solamente en ventilación común. No lo utilice para ventilar materiales y vapores peligrosos o explosivos.

Conveniente para su uso en un área de cocina doméstica.

CUIDADO: Para reducir el riesgo de incendio y para ventilar el aire adecuadamente, asegúrese de dirigir el conducto de ventilación hacia el exterior - no ventile el aire de salida a espacios dentro de paredes o techos, áticos, espacios angostos o garajes.

ADVERTENCIA: PARA REDUCIR EL RIESGO DE INCENDIO, SÓLO USE CONDUCTOS METÁLICOS.

ADVERTENCIA: PARA REDUCIR EL RIESGO DE INCENDIO PROVOCADO POR GRASA EN LA SUPERFICIE DE LA ESTUFA:

- Nunca deje las unidades de superficie sin vigilancia cuando estén en ajustes altos. Los derrames por hervor causan salpicaduras grasosas y humeantes, las cuales pueden encenderse. Caliente los aceites lentamente y con ajustes bajos o medios.
- Siempre ENCIENDA la campana cuando cocine con calor alto o cuando flamee alimentos (por ejemplo, crepes Suzette, cerezas Jubileo y flameado de carne de res con pimienta).
- Limpie los ventiladores con frecuencia. No permita que se acumule la grasa en el ventilador o en el filtro.
- Use cacerolas del tamaño adecuado. Siempre use utensilios de cocción que sean los adecuados para el tamaño del elemento de la superficie.

ADVERTENCIA: PARA REDUCIR EL RIESGO DE LESIONES A PERSONAS SI SE PRENDE FUEGO EN LA SUPERFICIE DE LA ESTUFA OCASIONADO POR GRASA, OBSERVE LO SIGUIENTE:^a

- EXTINGA LAS LLAMAS con una tapa que encaje muy bien, una bandeja para galletas o una bandeja metálica, y luego apague el quemador. TENGA CUIDADO PARA EVITAR QUEMADURAS. Si las llamas no se extinguen de inmediato, EVACUE Y LLAME AL DEPARTAMENTO DE BOMBEROS.
- NUNCA AGARRE UNA CACEROLA QUE ESTÉ ARDIENDO - podría quemarse.
- NO UTILICE AGUA ni artículos de limpieza con agua, incluyendo paños para vajilla o toallas mojadas - podría ocurrir una explosión de vapor violenta.
- SÓLO use un extinguidor si:
 - Sabe a ciencia cierta que tiene un extinguidor de clase ABC y ya sabe cómo utilizarlo.
 - El incendio es pequeño y se encuentra contenido en el lugar en donde se inició.
 - Ha llamado al departamento de bomberos.
 - Puede apagar el fuego con su espalda mirando hacia una salida.

^aBasado en "Consejos de seguridad para fuegos de cocina", publicado por la NFPA (Asociación nacional de protección contra incendios).

ADVERTENCIA: A fin de reducir el riesgo de incendio o de choque eléctrico, no use este ventilador con ningún dispositivo semiconductor para el control de la velocidad

- Nunca deje las unidades de superficie sin vigilancia cuando estén en ajustes altos. Los derrames por hervor causan salpicaduras grasosas y humeantes, las cuales pueden encenderse. Caliente los aceites lentamente y con ajustes bajos o medios.
- Siempre ENCIENDA LA CAMPANA cuando cocine.
- Limpie los filtros anti-grasa con frecuencia (al menos cada 2 meses). No permita que se acumule la grasa en el filtro. Aplica para filtros de aluminio.
- Se recomienda cambiar los filtros de carbón cada 6 meses.
- No flamear alimentos bajo la campana de cocina.
- Use cacerolas del tamaño adecuado. Siempre use utensilios de cocción que sean los adecuados para el tamaño del elemento de la superficie.
- Este aparato no se destina para utilizarse por personas (incluyendo niños) cuyas capacidades físicas, sensoriales o mentales sean diferentes o estén reducidas o carezcan de experiencia o conocimiento a menos que dichas personas reciban supervisión o capacitación del funcionamiento del aparato por una persona responsable de su seguridad.
- Los niños deben supervisarse para asegurar que ellos no empleen los aparatos como juguete.
- Conserve este instructivo para futuras referencias.



ENGLISH ELECTRICAL REQUIREMENTS

Observe all governing codes and ordinances.

Ensure that the electrical installation is adequate and in conformance with National Electrical Code, ANSI/NFPA 70 (latest edition), or CSA Standards C22.1-94, Canadian Electrical Code, Part 1 and C22.2 No. 0-M91 (latest edition) and all local codes and ordinances.

If codes permit and a separate ground wire is used, it is recommended that a qualified electrician determine that the ground path is adequate.

A copy of the above code standards can be obtained from:

National Fire Protection Association
1 Batterymarch Park
Quincy, MA 02169-7471
CSA International
8501 East Pleasant Valley Road
Cleveland, OH 44131-5575

- A 120 volt, 60 Hz., AC only, 15-amp, fused electrical circuit is required.
- If the house has aluminum wiring, follow the procedure below:
 1. Connect a section of solid copper wire to the pigtail leads.
 2. Connect the aluminum wiring to the added section of copper wire using special connectors and/or tools designed and UL listed for joining copper to aluminum.

Follow the electrical connector manufacturer's recommended procedure. Aluminum/copper connection must conform with local codes and industry accepted wiring practices.

- Wire sizes and connections must conform with the rating of the appliance as specified on the model serial rating plate.
The model/serial plate is located behind the filter on the rear wall of the range hood.
- Wire sizes must conform to the requirements of the National Electrical Code, ANSI/NFPA 70 (latest edition), or CSA Standards C22.1-94, Canadian Electrical Code, Part 1 and C22.2 No. 0-M91 (latest edition) and all local codes and ordinances.

FRANÇAIS SPÉCIFICATIONS ÉLECTRIQUES

Observer les dispositions de tous les codes et règlements en vigueur.

S'assurer que l'installation électrique est correcte et qu'elle satisfait aux exigences de la plus récente édition de la norme National Electrical Code, ANSI/NFPA 70, ou de la norme CSA C22.1-94, Code canadien de l'électricité, partie 1 et C22.2 n° 0-M91 (dernière édition) et de tous les codes et règlements en vigueur.

Si les codes le permettent et si l'on utilise un conducteur distinct de liaison à la terre, il est recommandé qu'un électricien qualifié vérifie la qualité de la liaison à la terre. Pour obtenir un exemplaire des normes des codes ci-dessus, contacter:

National Fire Protection Association
1 Batterymarch Park
Quincy, MA 02169-7471
CSA International
8501 East Pleasant Valley Road
Cleveland, OH 44131-5575

- L'appareil doit être alimenté par un circuit de 120 V, CA seulement, 60 Hz, 15 ampères, protégé par fusible.
- Si le domicile possède un câblage en aluminium, suivre la procédure ci-dessous :
 1. Raccorder une section de câble en cuivre massif aux conducteurs en queue de cochon.
 2. Connecter le câblage en aluminium à la section ajoutée de câblage en cuivre en utilisant des connecteurs et/ou des outils spécialement conçus et homologués UL pour fixer le cuivre à l'aluminium.

Suivre la procédure recommandée par le fabricant de connecteurs électriques. Les raccordements aluminium/cuivre doivent satisfaire aux prescriptions des codes locaux et de l'industrie, et être conformes aux pratiques de câblage reconnues.

- Le calibre des conducteurs et les connexions doivent être compatibles avec les caractéristiques électriques de l'appareil spécifiées sur la plaque signalétique. La plaque signalétique de l'appareil est située derrière le filtre, sur la paroi arrière de la hotte.

- Le calibre des conducteurs doit être conforme aux exigences du National Electrical Code, de la plus récente édition de la norme ANSI/NFPA 70 ou des normes CSA C22.1-94, Code canadien de l'électricité, partie 1 et C22.2 n° 0-M91 (édition la plus récente) et de tous les codes et règlements en vigueur.

ESPAÑOL

REQUISITOS ELÉCTRICOS

Observe todos los códigos y reglamentos aplicables.

Asegúrese de que la instalación eléctrica sea adecuada y en conformidad con el National Electrical Code (Código Nacional Eléctrico), ANSI/NFPA 70 (última edición) o las normas de CSA C22.1-94, Canadian Electrical Code (Código Canadiense de Electricidad), Parte 1 y C22.2 N° 0-M91 (última edición), y todos los códigos y ordenanzas locales.

Si los códigos lo permiten y se emplea un alambre de conexión a tierra separado, es recomendable que un electricista calificado determine si la trayectoria de conexión a tierra es adecuada.

Usted puede obtener una copia de las normas de los códigos arriba indicadas en:

National Fire Protection Association
1 Batterymarch Park
Quincy, MA 02169-7471
CSA International
8501 East Pleasant Valley Road
Cleveland, OH 44131-5575

- Se necesita un circuito eléctrico de 120 voltios, 60 hertzios, CA solamente, de 15 amperios y protegido con fusibles.
- Si la casa tiene cableado de aluminio, siga el procedimiento a continuación:
 1. Conecte una sección de alambre de cobre sólido a los conductores flexibles.
 2. Conecte el cableado de aluminio a la sección añadida de alambre de cobre usando conectores especiales y/o herramientas diseñadas y de la lista de UL para unir el cobre al aluminio.

Siga el procedimiento recomendado por el fabricante del conector eléctrico.

La conexión de cobre/aluminio deberá hacerse en conformidad con los códigos locales y las prácticas de cableado aceptadas por la industria.

- Los tamaños de los cables y las conexiones deben hacerse de acuerdo con la clasificación del electrodoméstico, como se especifica en la placa de clasificación del modelo/de la serie. La placa del modelo/de la serie está ubicada detrás del filtro, en la pared posterior de la campana para cocina.

- El calibre de los cables debe hacerse de acuerdo a los requisitos del National Electrical Code (Código Nacional Eléctrico), ANSI/NFPA 70 (última edición) o las normas de CSA C22.1-94 Canadian Electrical Code (Código Canadiense de Electricidad), Parte 1 y C22.2 N° 0-M91 (última edición), y todos los códigos y ordenanzas locales.

ENGLISH

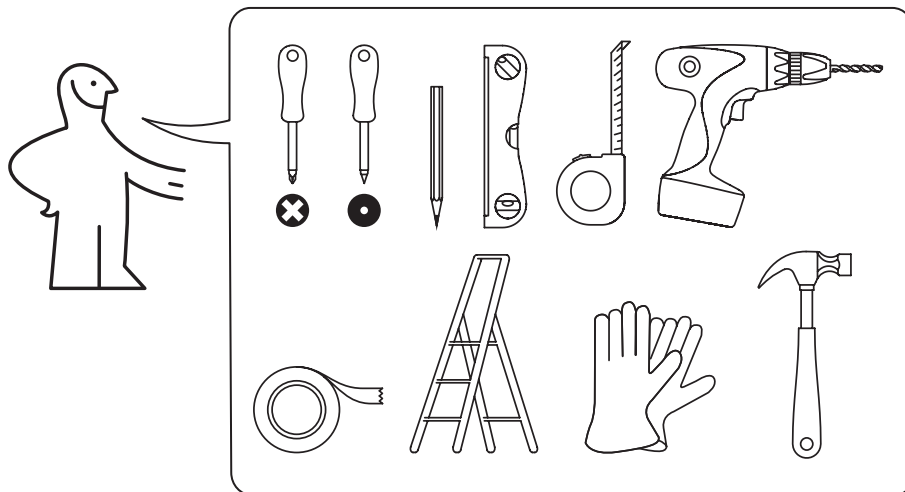
The needed tools for completing the installation are illustrated in the picture.

FRANÇAIS

Les outils nécessaires à la réalisation de l'installation sont illustrés dans l'image

ESPAÑOL

Las herramientas necesarias para completar la instalación se ilustran en la imagen.



ENGLISH

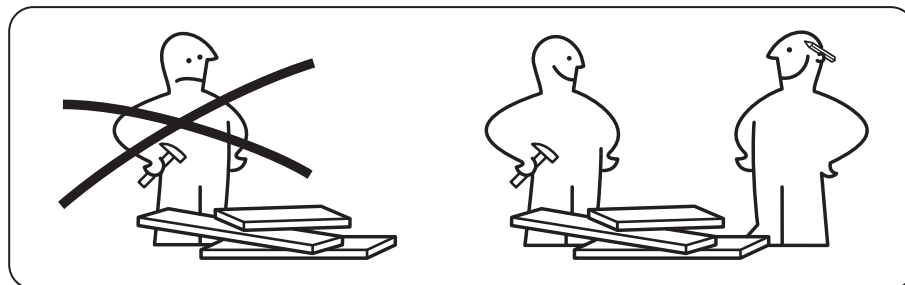
IKEA recommends 2 persons for this installation.

FRANÇAIS

IKEA recommande 2 personnes pour cette installation.

ESPAÑOL

IKEA recomienda 2 personas para esta instalación.



ENGLISH

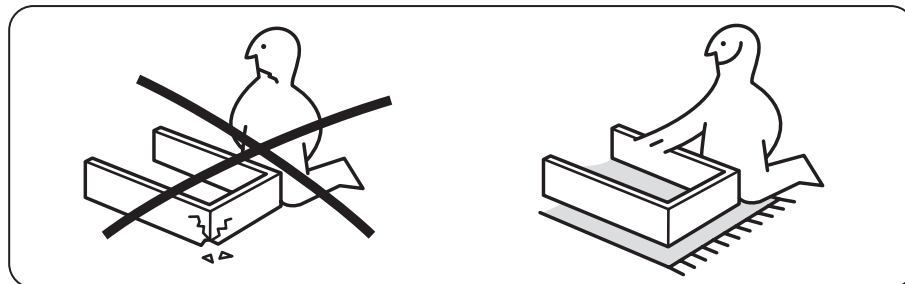
In order to avoid scratches make sure to protect the product during the installation.

FRANÇAIS

Afin d'éviter les rayures, veillez à protéger le produit lors de l'installation.

ESPAÑOL

Para evitar rayones, asegúrese de proteger el producto durante la instalación.



ENGLISH

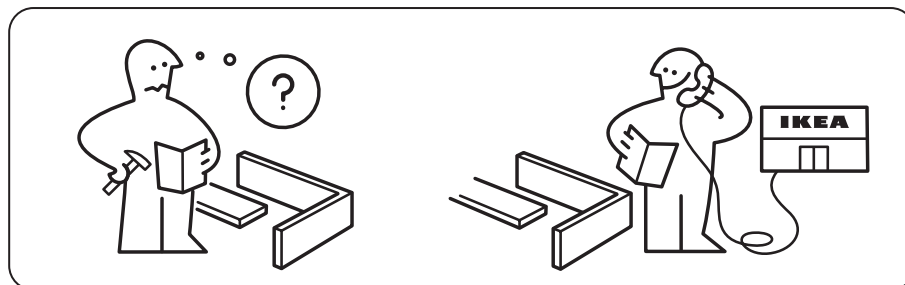
Contact IKEA call center if you have any questions.

FRANÇAIS

Contactez le centre d'appels IKEA si vous avez des questions.

ESPAÑOL

Comuníquese con el centro de llamadas de IKEA si tiene alguna pregunta.



ENGLISH

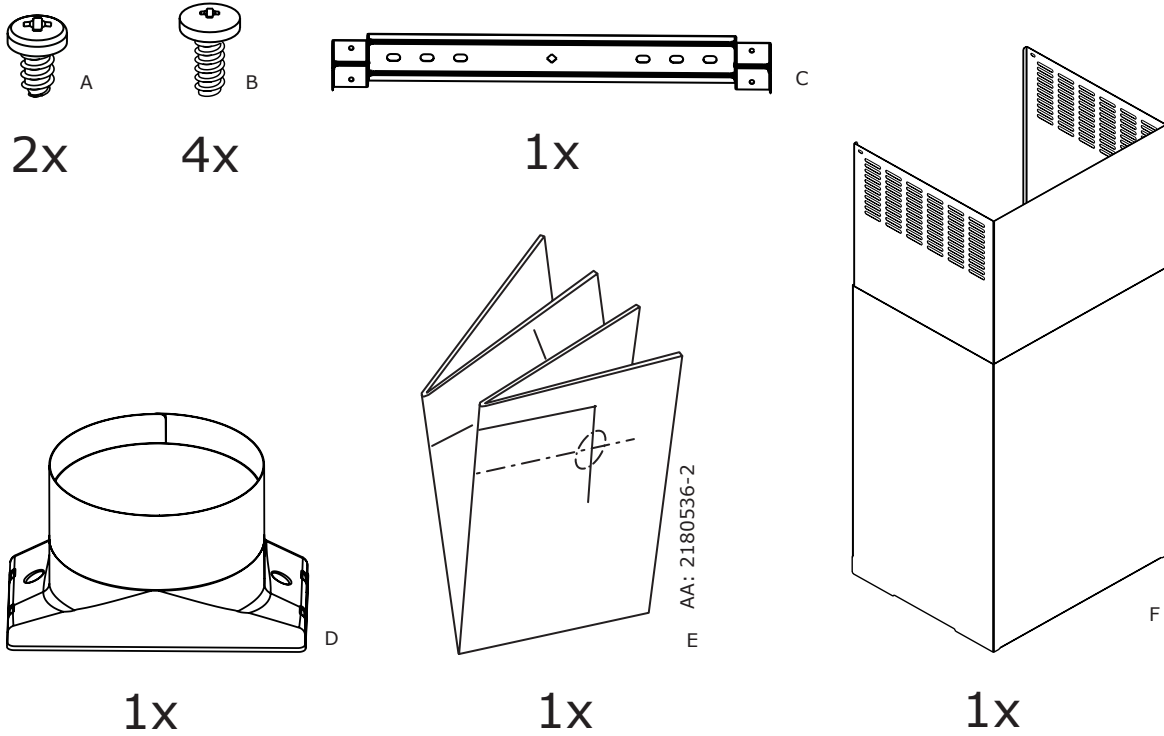
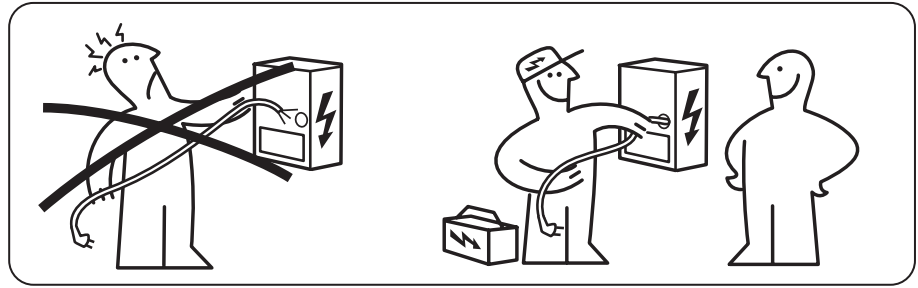
Installation work and electrical wiring must be done by qualified person(s) in accordance with all applicable codes and standards, including fire-rated construction.

FRANÇAIS

Tout travail d'installation ou câblage électrique doit être réalisé par une personne qualifiée, dans le respect des prescriptions de tous les codes et normes applicables, y compris les codes du bâtiment et de protection contre les incendies.

ESPAÑOL

El trabajo de instalación y cableado se debe llevar a cabo por una persona(s) calificada(s), en conformidad con todos los códigos y estándares aplicables, incluyendo construcciones clasificadas como resistentes al fuego.



ENGLISH

Pieces included with your hood.

FRANÇAIS

Pièces fournies avec votre hotte.

ESPAÑOL

Piezas incluidas con su campana.

ENGLISH**⚠ WARNING!**

Failure to install the screws or fixing device in accordance with these instructions may result in electrical hazard.

FRANÇAIS**⚠ AVERTISSEMENT!**

Toute installation de vis et de dispositifs de fixation non conforme à ces instructions peut entraîner des risques de décharges électriques.

ESPAÑOL**⚠ ADVERTENCIA!**

No instalar con los tornillos o dispositivos de fijación conforme a estas instrucciones puede resultar en riesgo de descargas eléctricas.

ENGLISH**⚠ WARNING!**

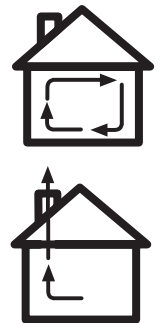
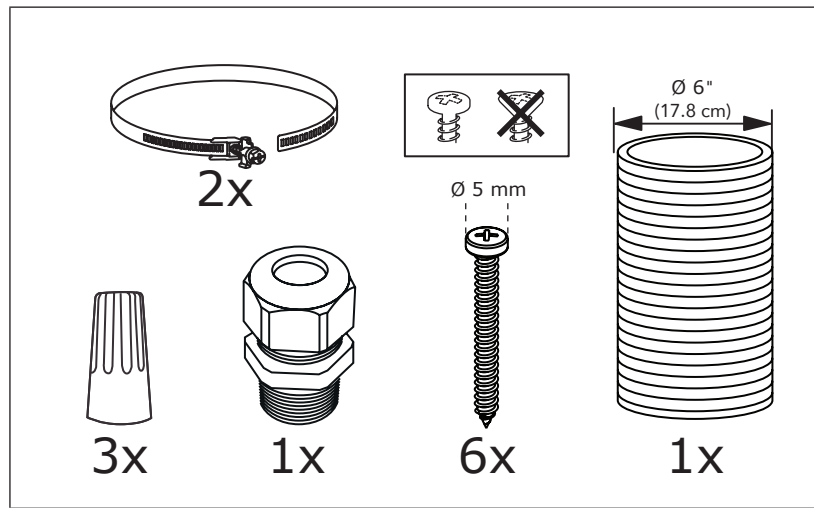
Before proceeding with installation, read the safety information in the User Manual. Fixing devices for the wall are not included since different wall materials require different types of fixing devices. Use fixing devices suitable for the walls in your home and for the weight of the appliance. For advice on suitable fixing systems, contact your local specialized dealer.

FRANÇAIS**⚠ ATTENTION!**

Veillez lire les consignes de sécurité que contient la Notice d'utilisation avant d'installer l'appareil. Les fixations ne sont pas incluses car leur choix dépend du matériau du mur sur lequel est fixé le meuble. Utilisez des fixations à utiliser, adressez-vous à un revendeur spécialisé.

ESPAÑOL**⚠ ATENCIÓN!**

Antes de realizar la instalación, lea la información de seguridad del Manual de usuario. No se incluyen los dispositivos de fijación, dado que los diversos materiales de pared requieren diferentes tipos de herrajes de fijación. Usa herrajes adecuados para el material de las paredes de tu casa. Para saber cuáles son los herrajes adecuados, pide consejo en tu ferretería habitual.

**ENGLISH**

For both extraction and recirculation mode, the metal vent system, a tripolar power supply cable, 1/2" strain relief (UL and CSA approved), 3 wire connectors and six installation screws needs to be bought.

NOTE: Only for extraction mode, 1 wall or roof cap needs to be bought.

FRANÇAIS

Pour le mode d'extraction et de recirculation, el câble d'alimentation électrique tripolar, circuit d'évacuation métallique, Serre-câble de 1/2" (homologation UL ou CSA), 3 connecteurs de fils homologués UL et six vis d'installation doivent être achetées.

REMARQUE: Seulement pour le mode extraction, 1 buse murale ou au plafond doit être acquise.

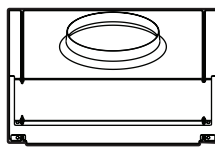
ESPAÑOL

Para los modos de extracción y recirculación, es necesario comprar el tramo de ducto, cable de corriente tripolar, pasacables de 1/2" (aprobados por UL o CSA), 3 conectores de cable aprobados por UL y seis tornillos de instalación.

NOTA: Sólo para el modo de extracción, 1 boquilla de pared o de techo debe ser adquirida.



NYTTIG 10
Recirculation Kit / Kit de recyclage / Kit recirculante



1x



ENGLISH

For recirculation mode, parts need to be bought.

FRANÇAIS

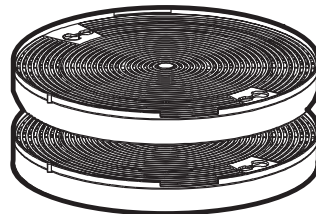
Pour le mode de recirculation, les pièces doivent être achetées.

ESPAÑOL

Para el modo de recirculación, las piezas necesitan ser compradas.



NYTTIG FIL 01
Charcoal Filter / Filtre à charbon / Filtro de carbón



2x



ENGLISH

For replacing charcoal filters, parts need to be bought.

FRANÇAIS

Pour le mode de recirculation, les pièces doivent être achetées.

ESPAÑOL

Para el reemplazo de los filtros de carbón, las piezas necesitan ser compradas.

ENGLISH

⚠ WARNING!

To reduce the risk of fire or shock when the hood is used in recirculation mode, use only the conversion kit models listed below:

Recirculating kit: NYTTIG 10 204.711.60
Charcoal Filter Replacement kit: NYTTIG FIL 01 404.770.43

FRANÇAIS

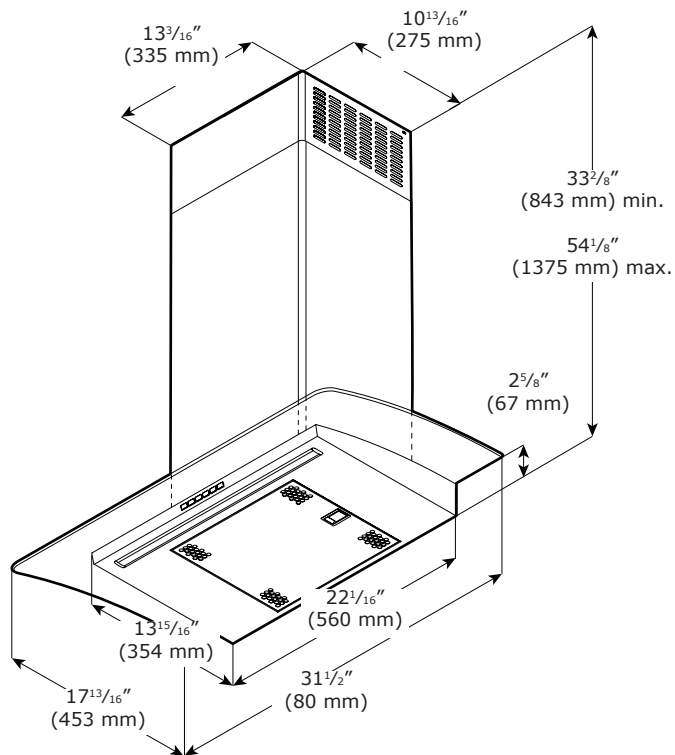
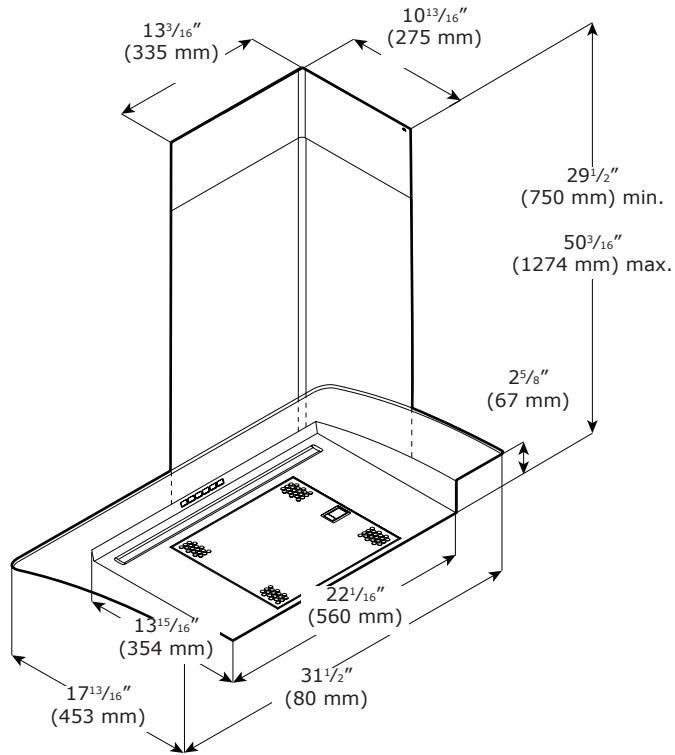
⚠ AVERTISSEMENT!

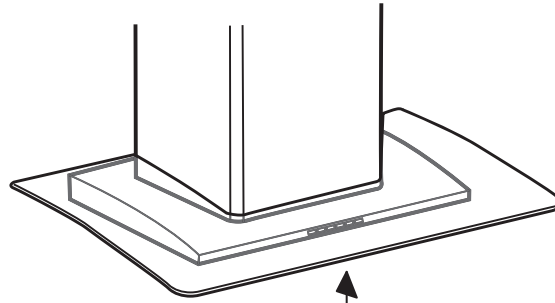
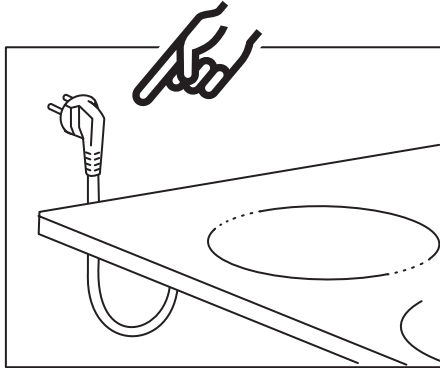
Pour réduire les risques d'incendie ou d'électrocution lorsque la hotte est utilisée en mode de recirculation, utilisez uniquement les modèles de kit de conversion répertoriés ci-dessous:
Kit de recirculation: NYTTIG 10 204.711.60
Filtre à charbon Kit de remplacement: NYTTIG FIL 01 404.770.43

ESPAÑOL

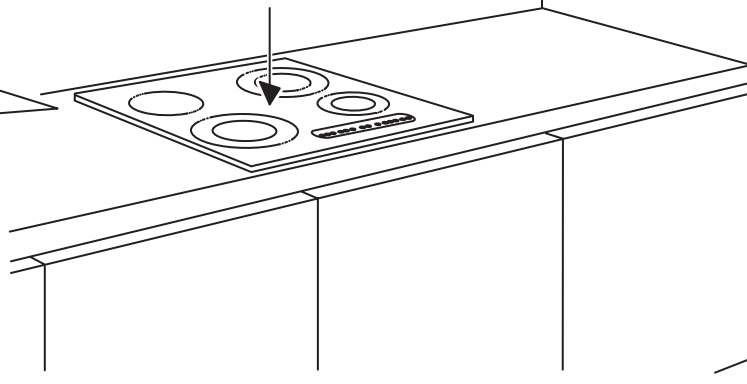
⚠ ADVERTENCIA!

Para reducir el riesgo de incendio o descarga eléctrica cuando se utiliza la campana en modo de recirculación, use solo los modelos de kit de conversión que se enumeran a continuación:
Kit de recirculación: NYTTIG 10 204.711.60
Kit de reemplazo de filtro de carbón: NYTTIG FIL 01 404.770.43





24" (61 cm)



ENGLISH

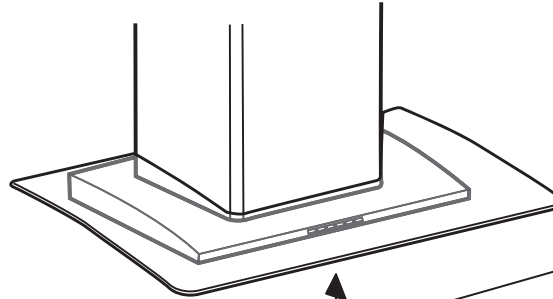
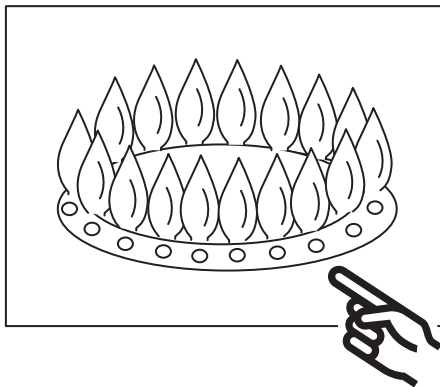
Minimum distance from grid to electric cooktop is 24" (610 mm).

FRANÇAIS

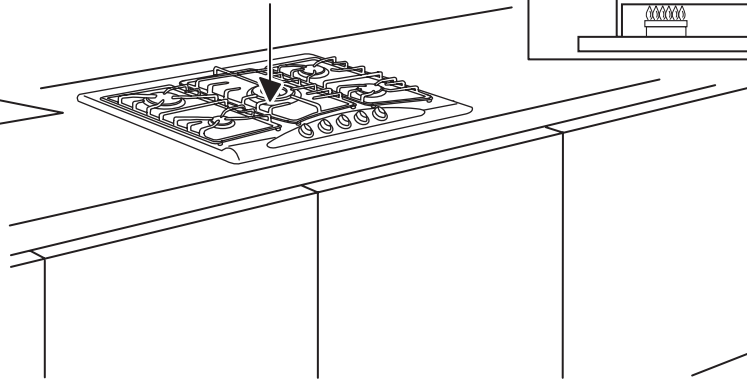
La distance minimale entre la grille et la table de cuisson électrique est de 24" (610 mm).

ESPAÑOL

La distancia mínima de la parrilla a la estufa eléctrica es de 24" (610 mm).



32" (81.3 cm)



ENGLISH

Minimum distance from grid to gas cooktop is 32" (813 mm).

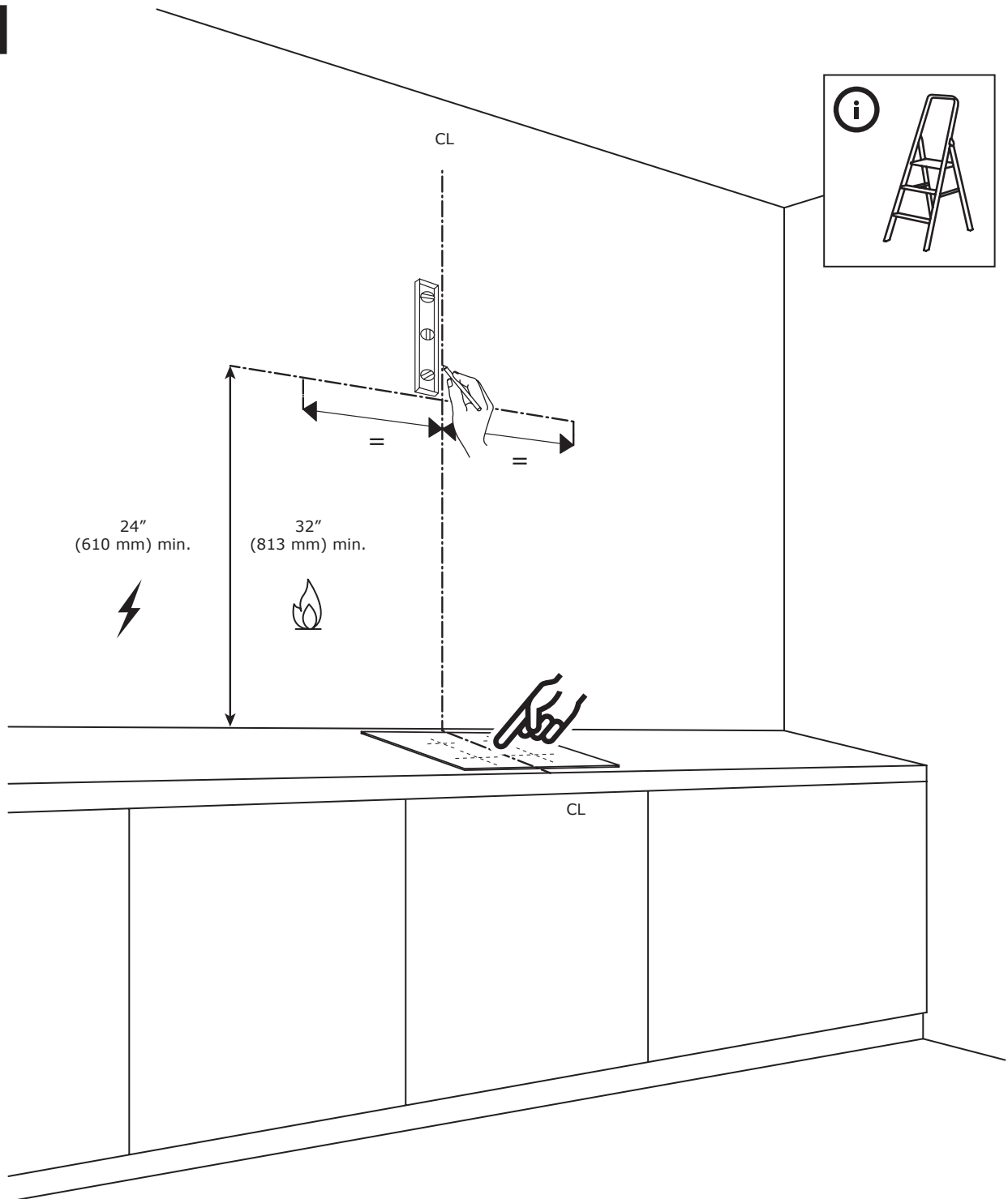
FRANÇAIS

La distance minimale entre la grille et la table de cuisson a gaz est de 32" (813 mm).

ESPAÑOL

La distancia mínima de la parrilla a la estufa de gas es de 32" (813 mm).

1



ENGLISH

Determine the centerline of the cooktop and based on that, mark the centerline on the wall where the hood will be installed. Depending on your kind of cooktop, mark an horizontal line considering the installation heights on the image.

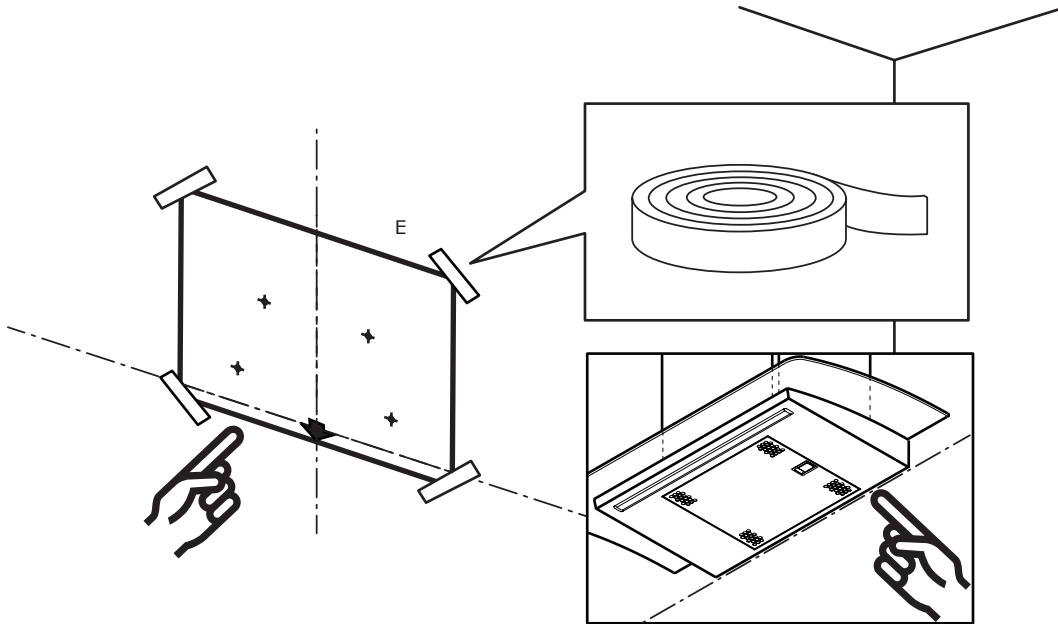
FRANÇAIS

Déterminez le centre de la table de cuisson et, sur cette base, marquez le centre du mur sur lequel la hotte sera installée. En fonction de votre type de table de cuisson, marquez une ligne horizontale en tenant compte des hauteurs d'installation sur l'image.

ESPAÑOL

Determine la línea central de la estufa y, en función de eso, marque la línea central en la pared donde se instalará la campana. Dependiendo de su tipo de estufa, marque una línea horizontal considerando las alturas de instalación señaladas en la figura.

2



ENGLISH

Align the template centerline with centerline marked previously in the wall. Align the template horizontal line with the horizontal line previously marked in the wall. Then tape the template in place.

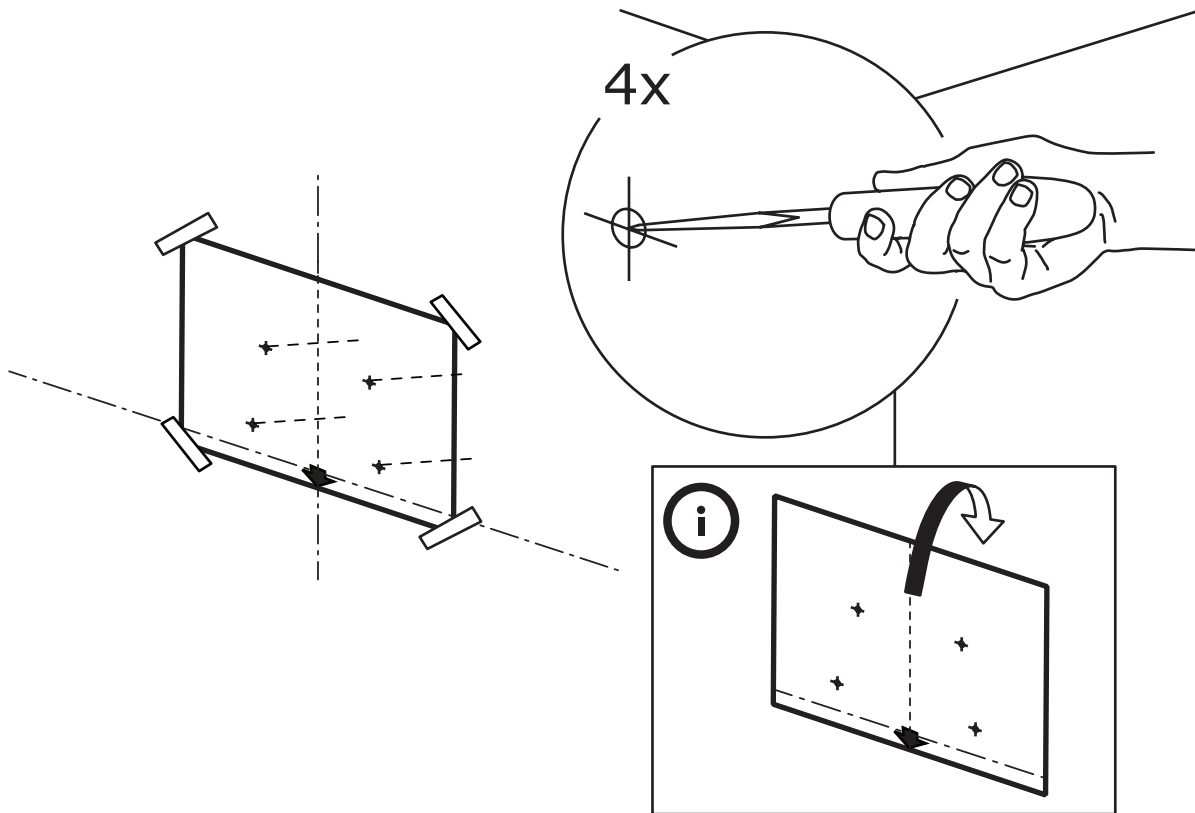
FRANÇAIS

Collez le gabarit avec du ruban adhésif en place, en alignant la ligne centrale du gabarit sur la ligne médiane indiquée sur le mur. Alignez également la ligne horizontale du gabarit avec la ligne horizontale tracée précédemment sur le mur.

ESPAÑOL

Pegue la plantilla con cinta adhesiva en su lugar, alineando la línea central de la plantilla con la línea central marcada en la pared. Alinee también la línea horizontal de la plantilla con la línea horizontal marcada en el muro previamente.

3



ENGLISH

Mark centers of the fastener locations through the template to the wall, then remove the template.

FRANÇAIS

À l'aide du gabarit, marquer sur le mur le centre des attaches.

ESPAÑOL

Marque el centro en las ubicaciones marcadas en la plantilla de instalación.

ENGLISH**⚠ WARNING!**

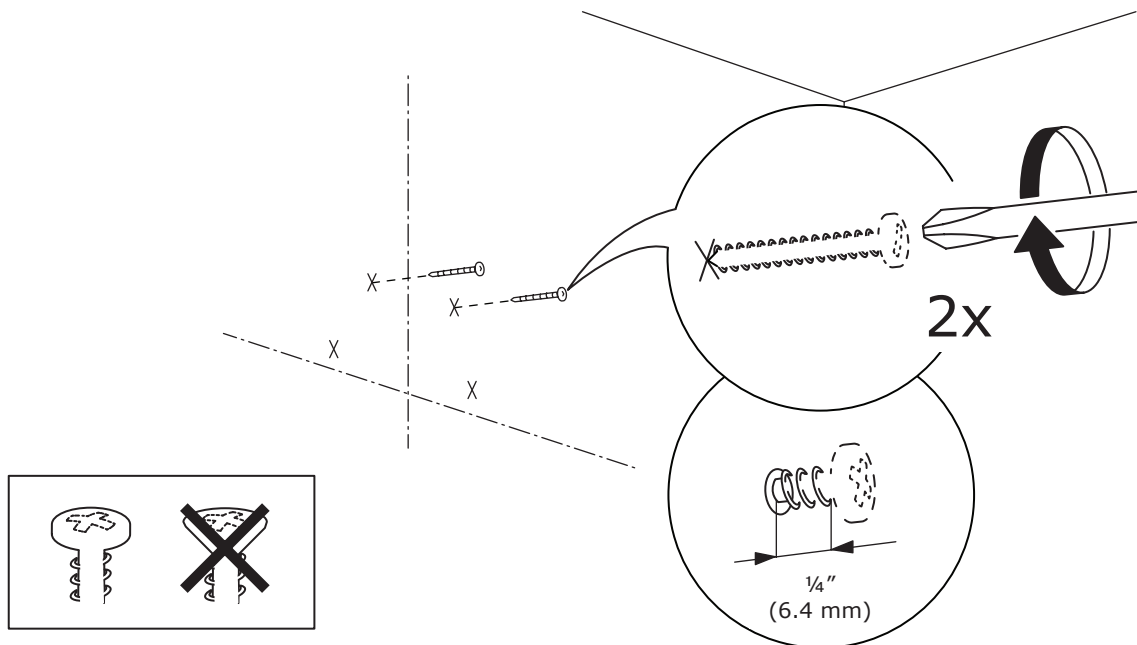
Use fixing devices suitable for the walls in your home and for the weight of the appliance. For advice on suitable fixing systems, contact your local specialized dealer.

FRANÇAIS**⚠ AVERTISSEMENT!**

Les fixations ne sont pas incluses car leur choix dépend du matériau du mur sur lequel est fixé le meuble. Utilisez des fixations à utiliser, adressez-vous à un revendeur spécialisé.

ESPAÑOL**⚠ ADVERTENCIA!**

No se incluyen los dispositivos de fijación, dado que los diversos materiales de pared requieren diferentes tipos de herrajes de fijación. Usa herrajes adecuados para el material de las paredes de tu casa. Para saber cuáles son los herrajes adecuados, pide consejo en tu ferretería habitual.

4**ENGLISH**

Install two mounting screws. Leave a 1/4" (6.4 mm) gap between the wall and the back of the screw head to slide range hood into place.

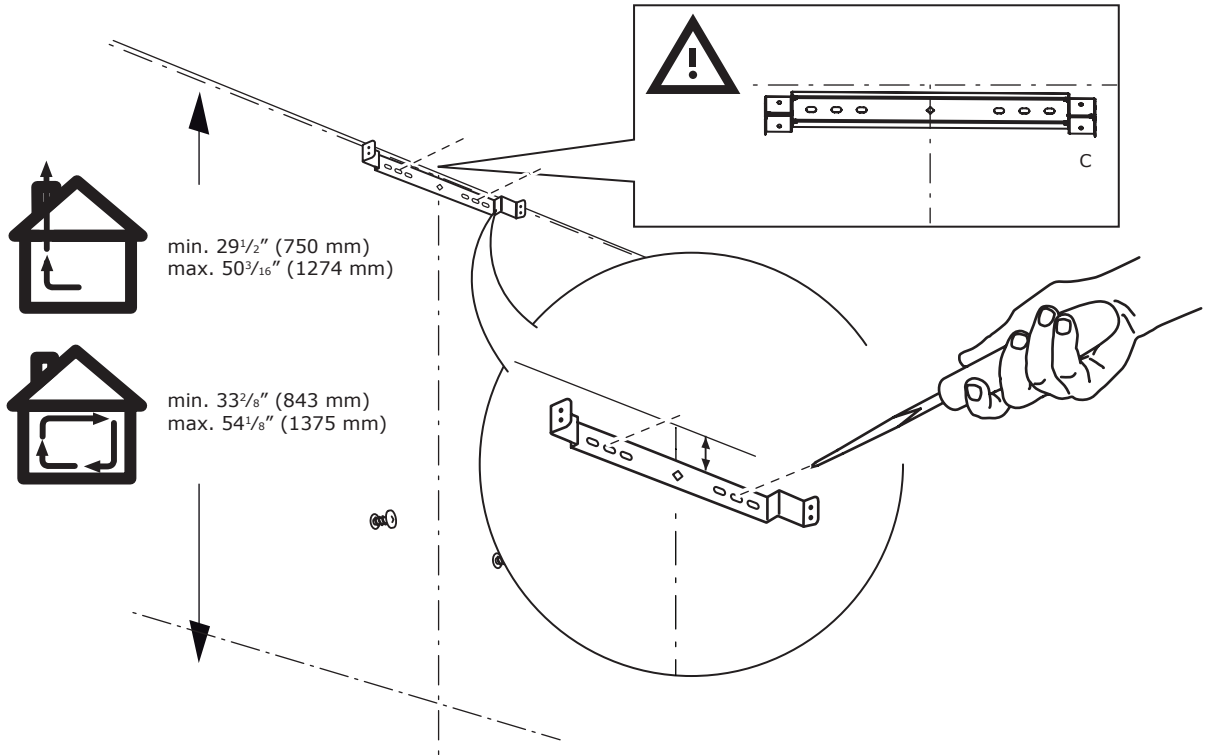
FRANÇAIS

Installer les 2 vis de montage. Laisser un espace de 1/4" (6,4 mm) entre le mur et l'arrière de la tête de vis pour faire glisser la hotte et la mettre en place.

ESPAÑOL

Instale dos tornillos de montaje. Deje un espacio de 1/4" (6,4 mm) entre la pared y la parte posterior de la cabeza del tornillo para deslizar la campana de cocina en su lugar.

5



ENGLISH

Using the duct cover bracket as template, mark the locations of two installation screws with a marker.

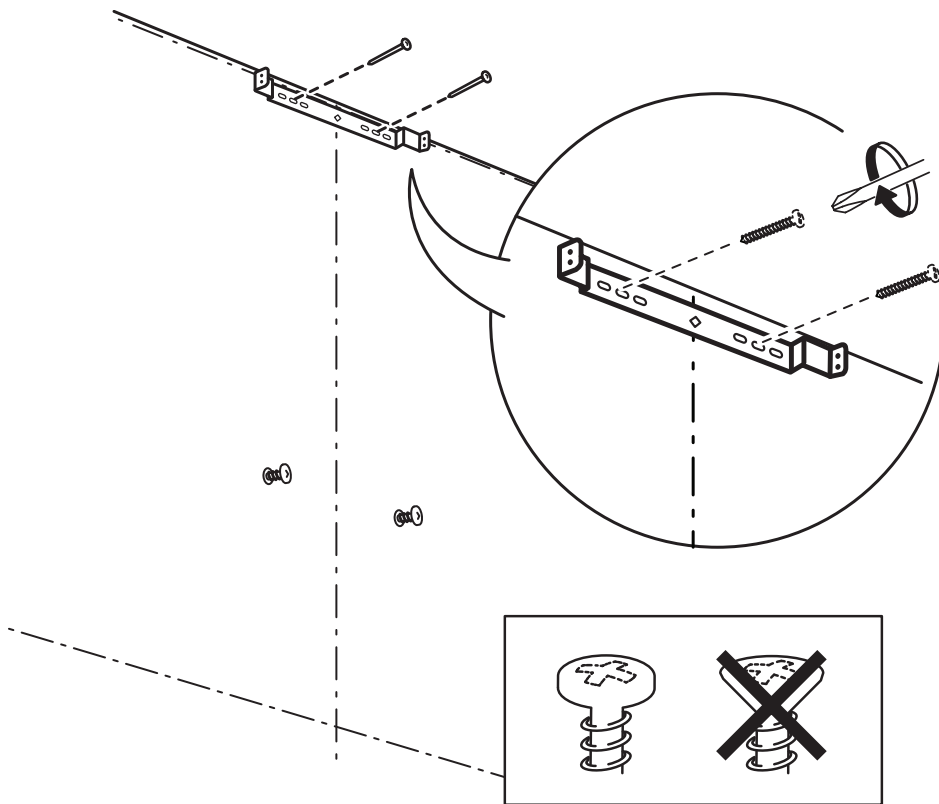
FRANÇAIS

En utilisant le bride du cache-conduit, marquez l'emplacement des vis d'installation.

ESPAÑOL

Utilizando el soporte de cubre ductos, marque la ubicación de los tornillos de instalación.

6



ENGLISH

Attach duct cover bracket to wall using 2 installation screws.

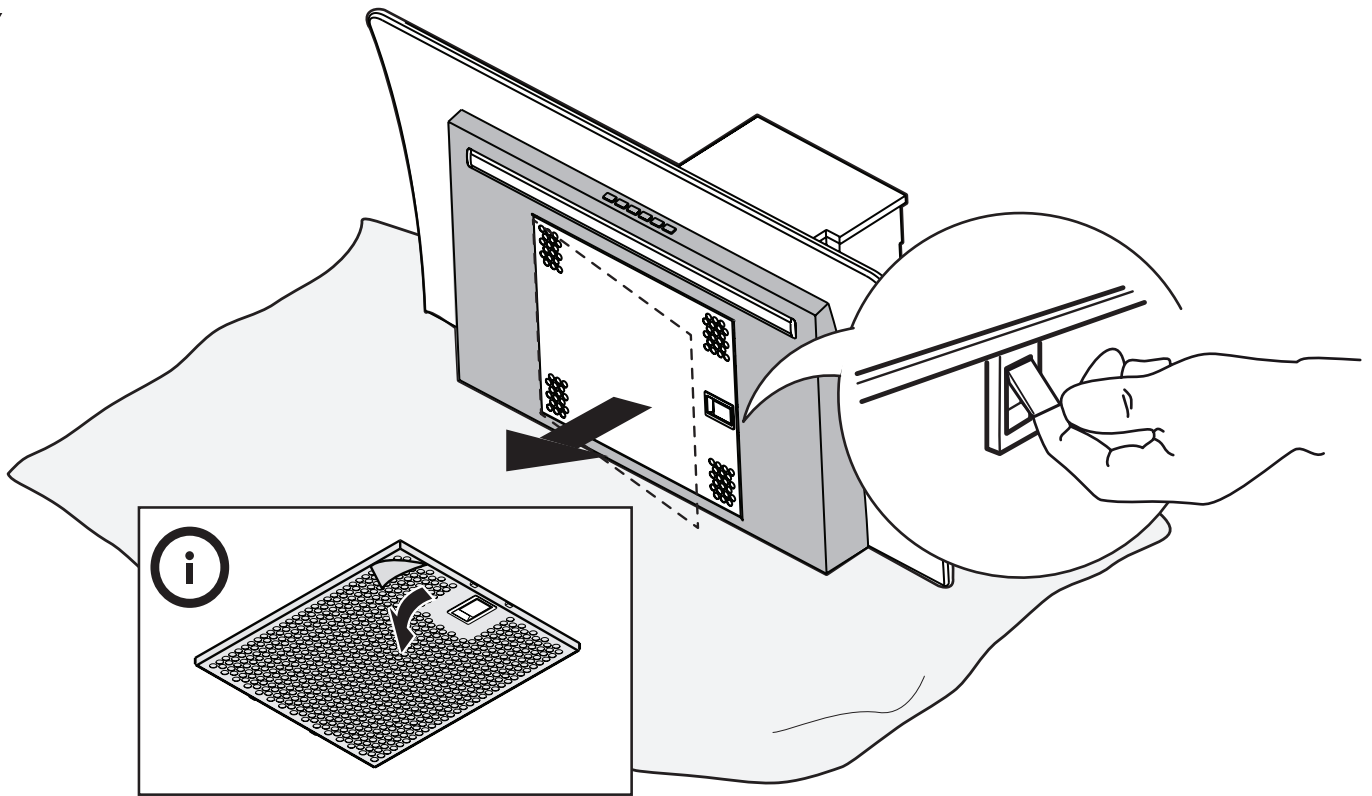
FRANÇAIS

Fixer la bride du cache-conduit au mur à l'aide de 2 vis.

ESPAÑOL

Sujete el soporte de cubreductos a la pared usando 2 tornillos.

7



ENGLISH

Remove the grease filters from the hood.
Peel the protective film off from the filters.

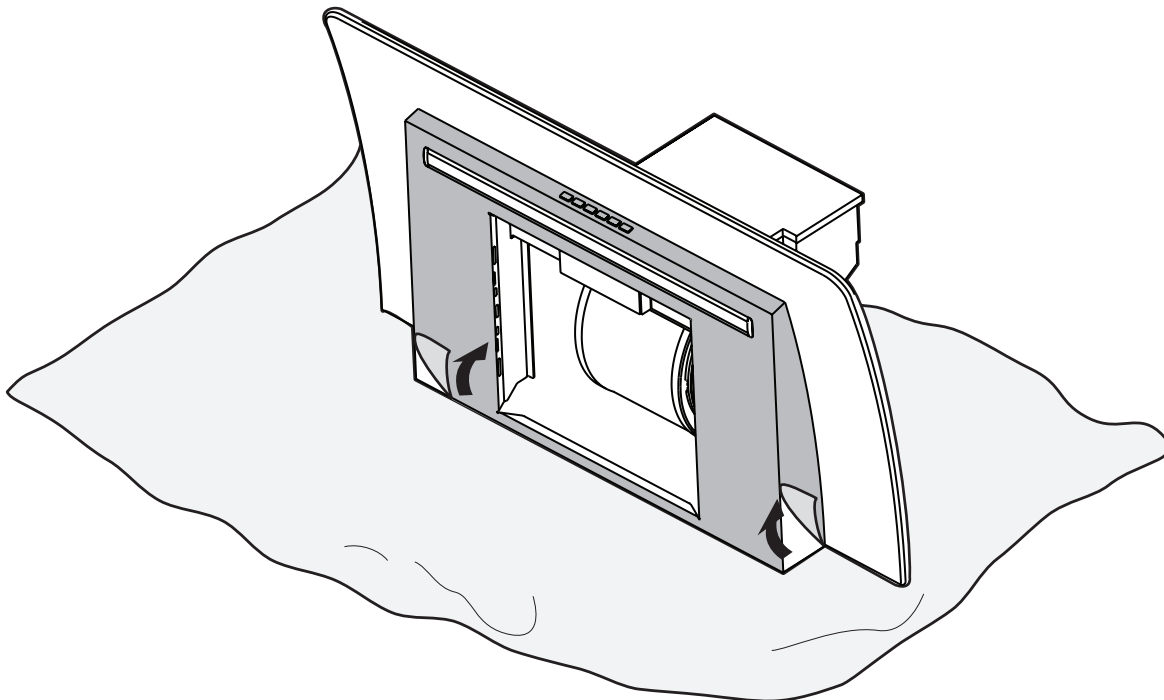
FRANÇAIS

Retirez les filtres à graisse de la hotte.
Pelez le film protecteur des filtres.

ESPAÑOL

Retire los filtros de grasa de la campana.
Retire el protector de los filtros.

8



ENGLISH

Peel the protective film off from the hood.

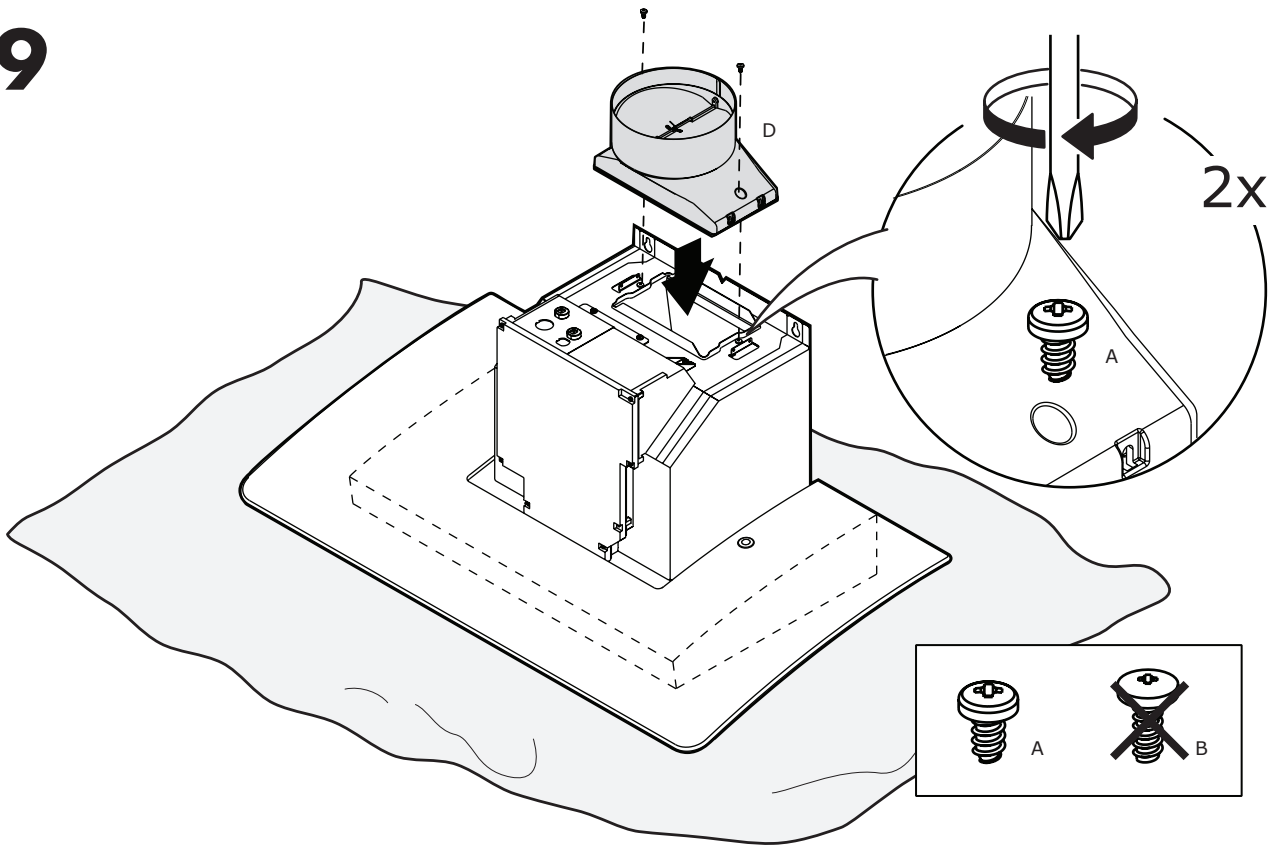
FRANÇAIS

Pelez le film protecteur de la hotte.

ESPAÑOL

Retire el film protector de la campana.

9



ENGLISH

Install transition on top of hood with two screws.

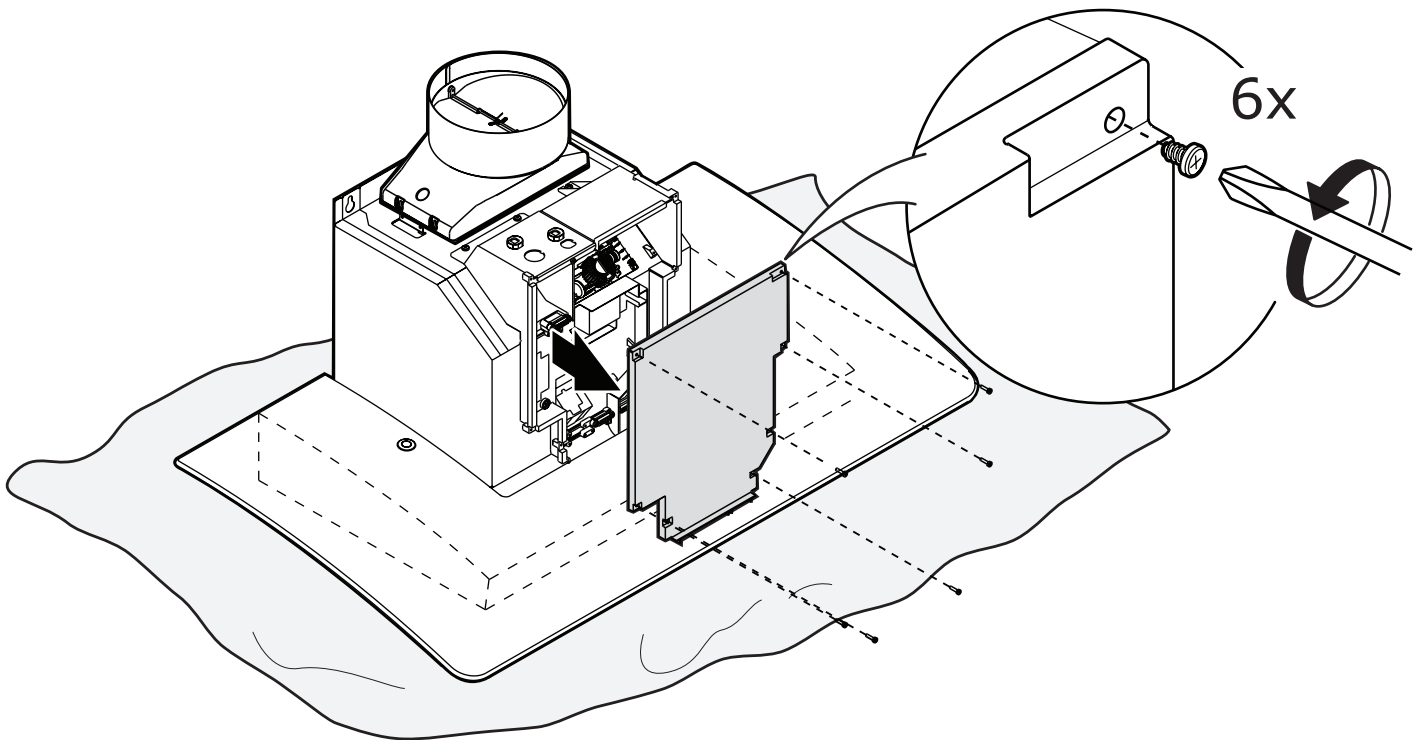
FRANÇAIS

Installer le raccord de transition au sommet de la hotte avec 2 vis.

ESPAÑOL

Instale la transición encima de la campana con 2 tornillos.

10



ENGLISH

Remove the junction box cover.

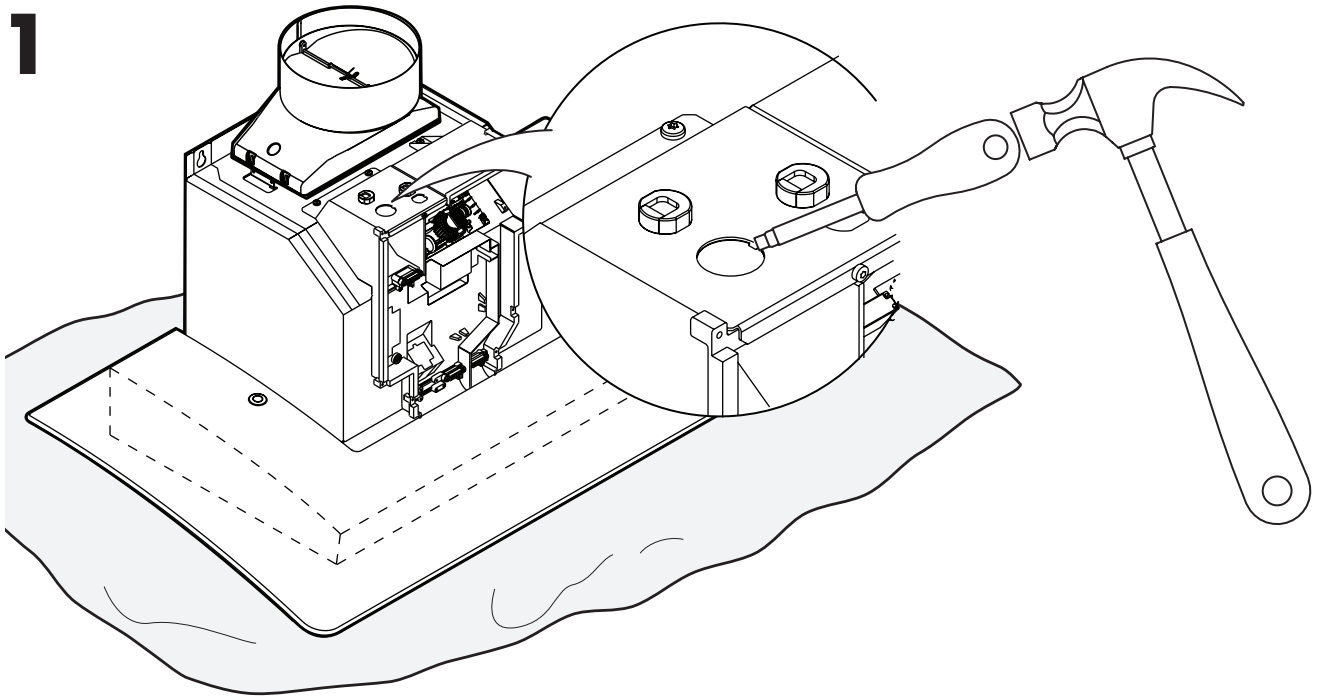
FRANÇAIS

Retirer le couvercle du boîtier de connexion.

ESPAÑOL

Quite la cubierta de la caja de terminales.

11

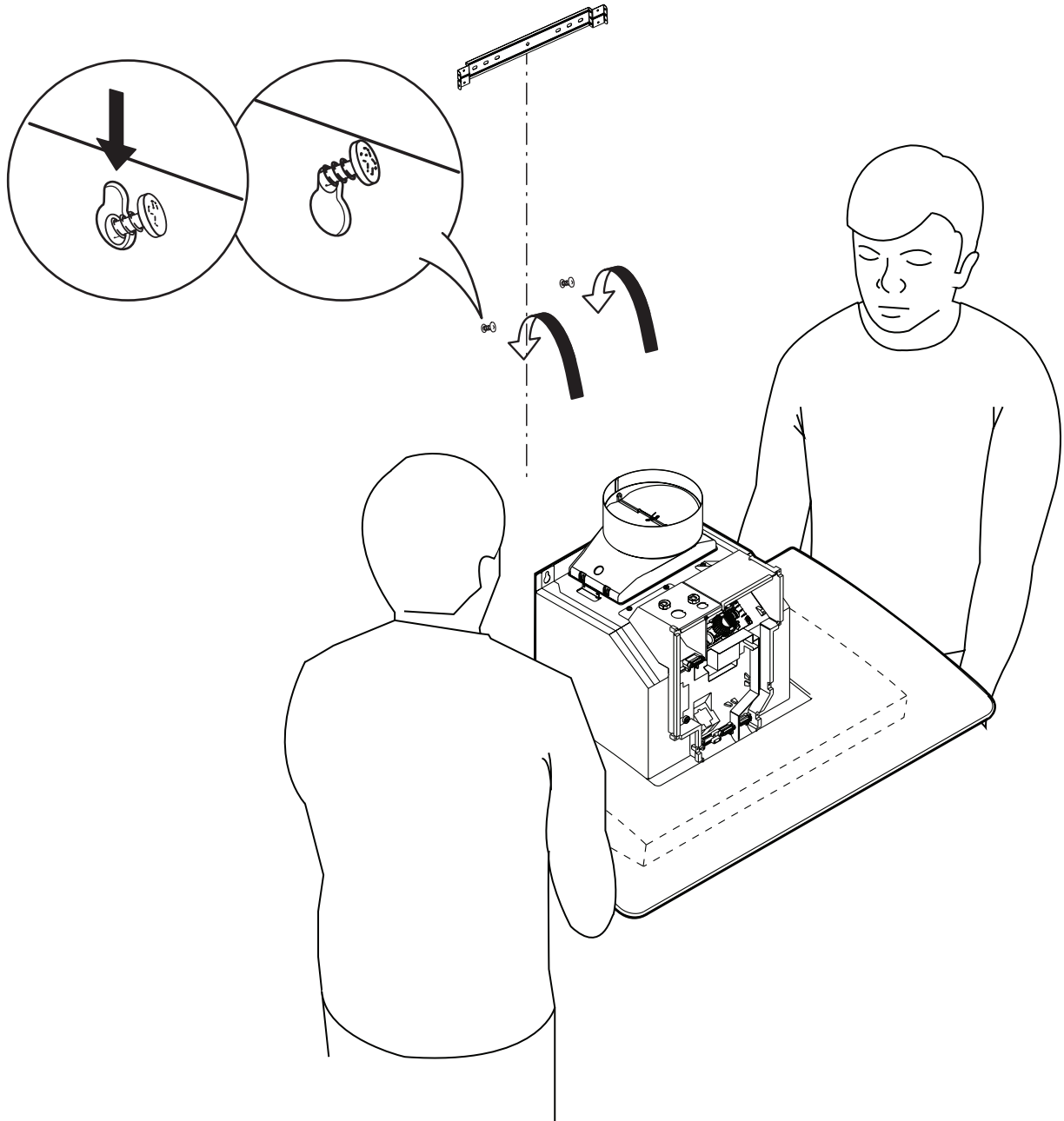


ENGLISH
Remove the knockout in the terminal box.

FRANÇAIS
Ôter l'opercule arrachable du boîtier de connexion.

ESPAÑOL
Retire el precorte de la caja electrica.

12



ENGLISH

Using 2 or more people, hang range hood on 2 mounting screws through the mounting slots on back of hood.

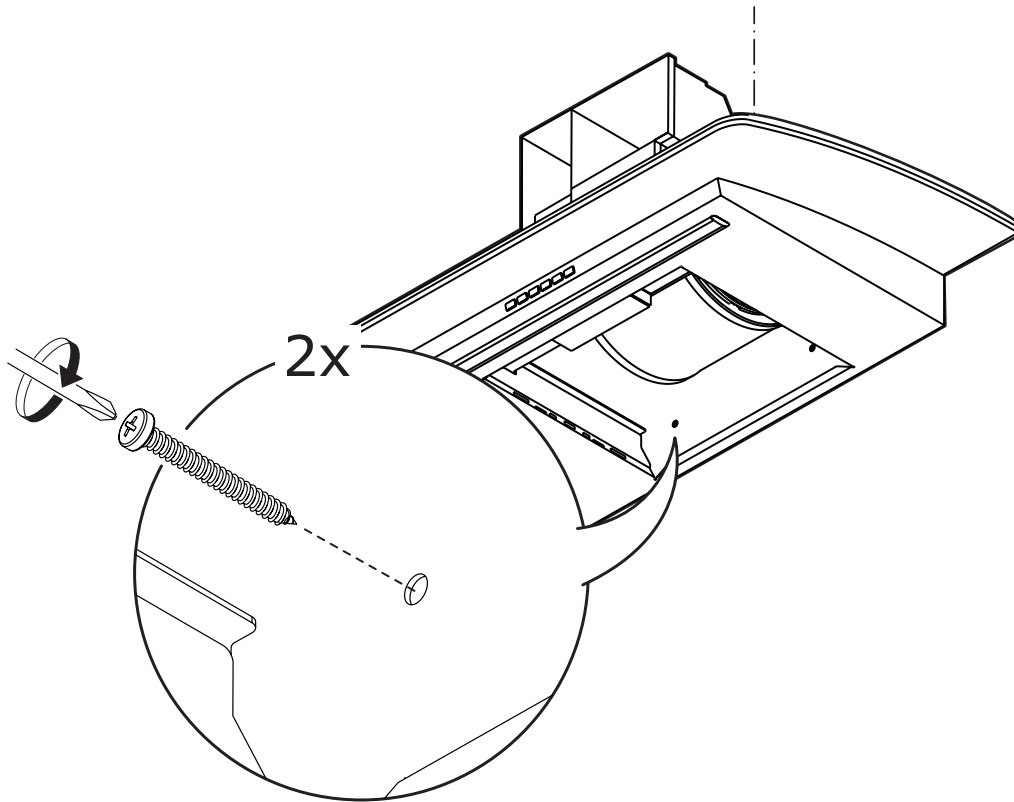
FRANÇAIS

À deux personnes au moins, suspendre la hotte aux 2 crochets de montage, à travers les encoches de montage à l'arrière de la hotte.

ESPAÑOL

Con la ayuda de dos o más personas, cuelgue la campana para cocina sobre 2 tornillos de montaje a través de las ranuras de montaje que están sobre la parte posterior de la campana.

13



ENGLISH

Tighten the upper mounting screws.
Install two lower mounting screws and tighten.
Make sure the lower mounting screws are properly installed so that the vertical movement is restrained.

FRANÇAIS

Serrer les vis de fixation supérieures.
Installez 2 vis de fixation inférieures et serrez-les.
Assurez-vous que les vis de sécurité inférieures sont correctement installées, de sorte que le mouvement vertical soit nul.

ESPAÑOL

Apriete los tornillos de montaje superiores.
Instale 2 tornillos de montaje inferiores y apriéte los.
Asegúrese de que los tornillos inferiores de seguridad sean instalados apropiadamente, de manera que el movimiento vertical sea nulo.

14

ENGLISH

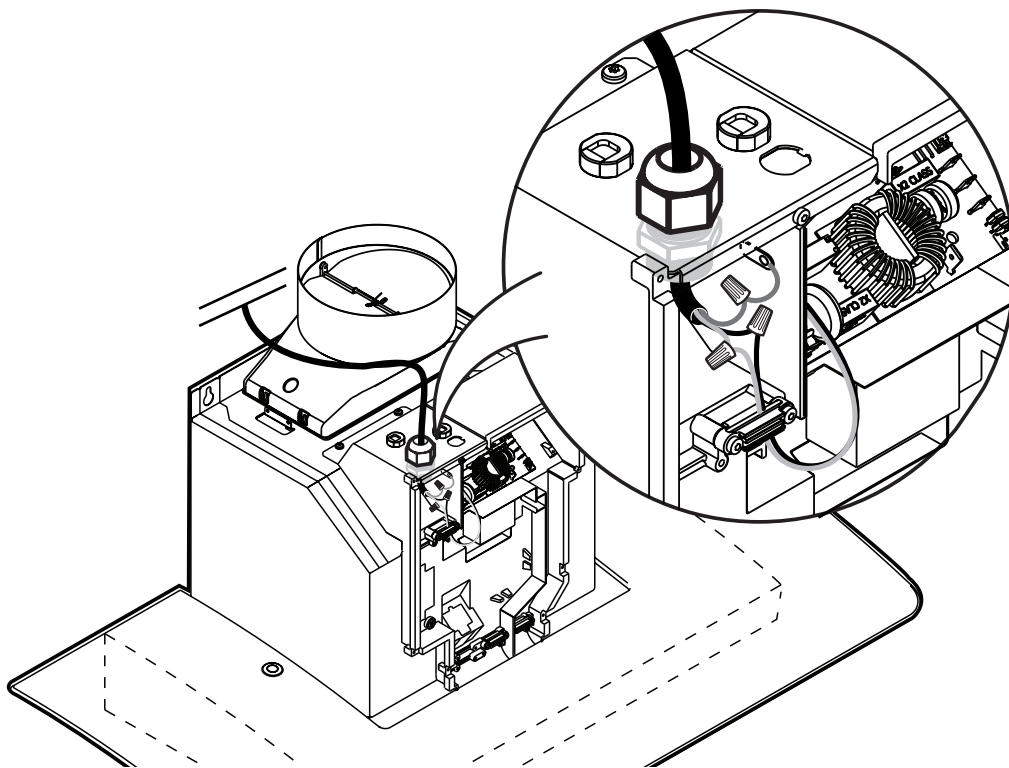
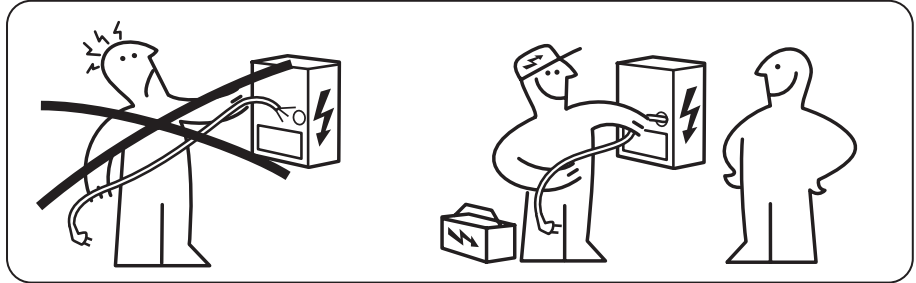
Installation work and electrical wiring must be done by qualified person(s) in accordance with all applicable codes and standards, including fire-rated construction.

FRANÇAIS

Tout travail d'installation ou câblage électrique doit être réalisé par une personne qualifiée, dans le respect des prescriptions de tous les codes et normes applicables, y compris les codes du bâtiment et de protection contre les incendies.

ESPAÑOL

El trabajo de instalación y cableado se debe llevar a cabo por una persona(s) calificada(s), en conformidad con todos los códigos y estándares aplicables, incluyendo construcciones clasificadas como resistentes al fuego.



ENGLISH

Run home power supply cable through strain relief into terminal box. Connect the power supply cables with the hood cables matching their color pairs.

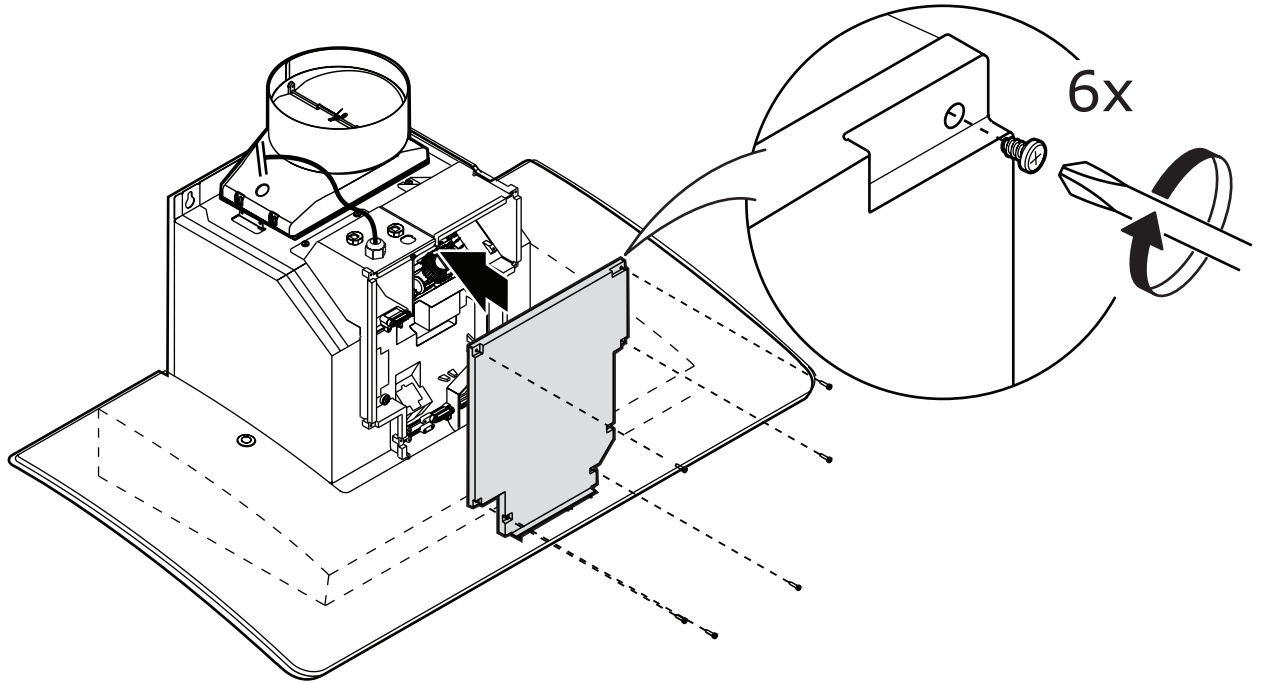
FRANÇAIS

Faire passer le câble d'alimentation domestique par le réducteur de tension dans la boîte électrique. Connectez les câbles d'alimentation avec les câbles de la hotte en faisant correspondre leurs paires de couleurs.

ESPAÑOL

Pase el cable de alimentación eléctrica del hogar a través del pasacables en la caja de terminales. Conecte los cables de la fuente de alimentación con los cables de la campana que coincidan con sus pares de colores.

15



ENGLISH

Replace the junction box cover.

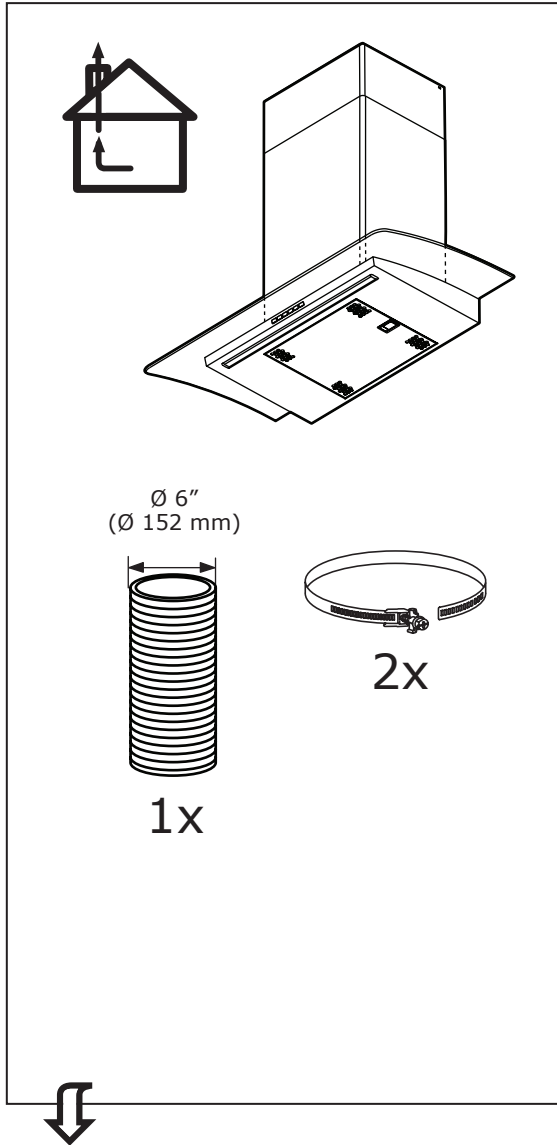
FRANÇAIS

Installer le couvercle du boîtier de connexion.

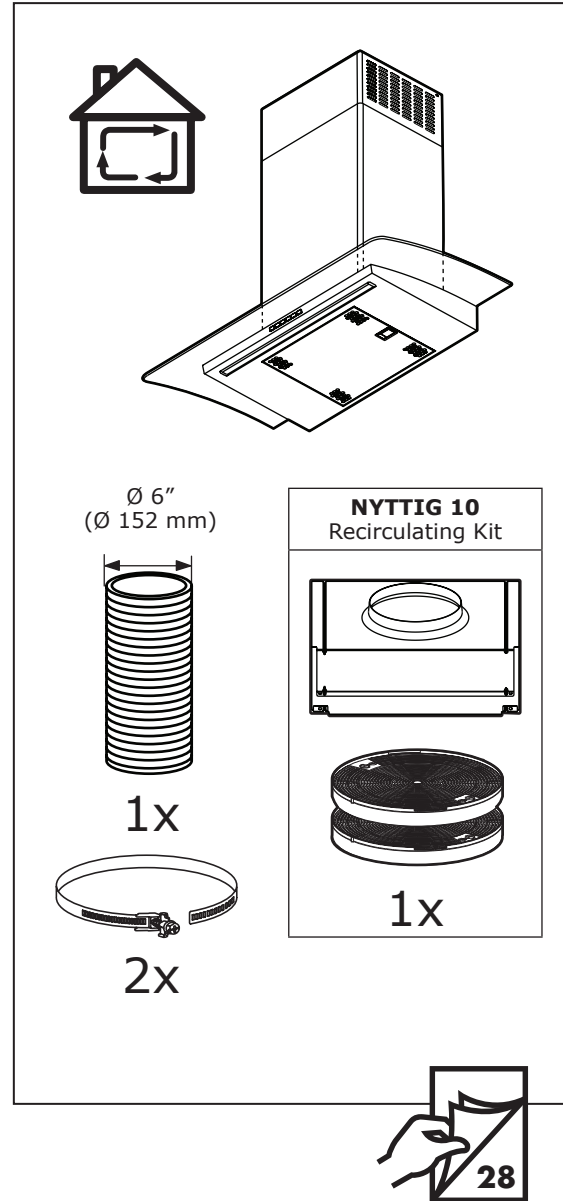
ESPAÑOL

Vuelva a colocar la tapa de la caja eléctrica.

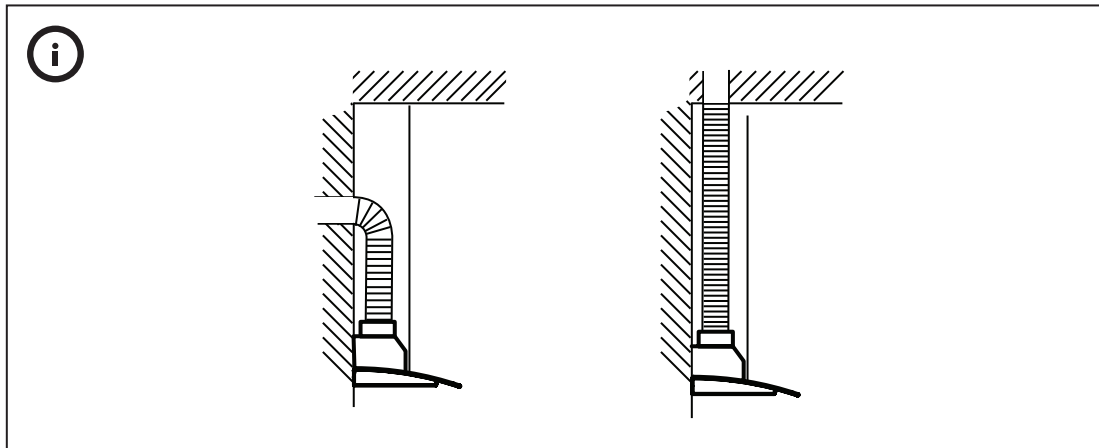
**Exhaust Method / Mode Aspirant /
Modo Aspirante**



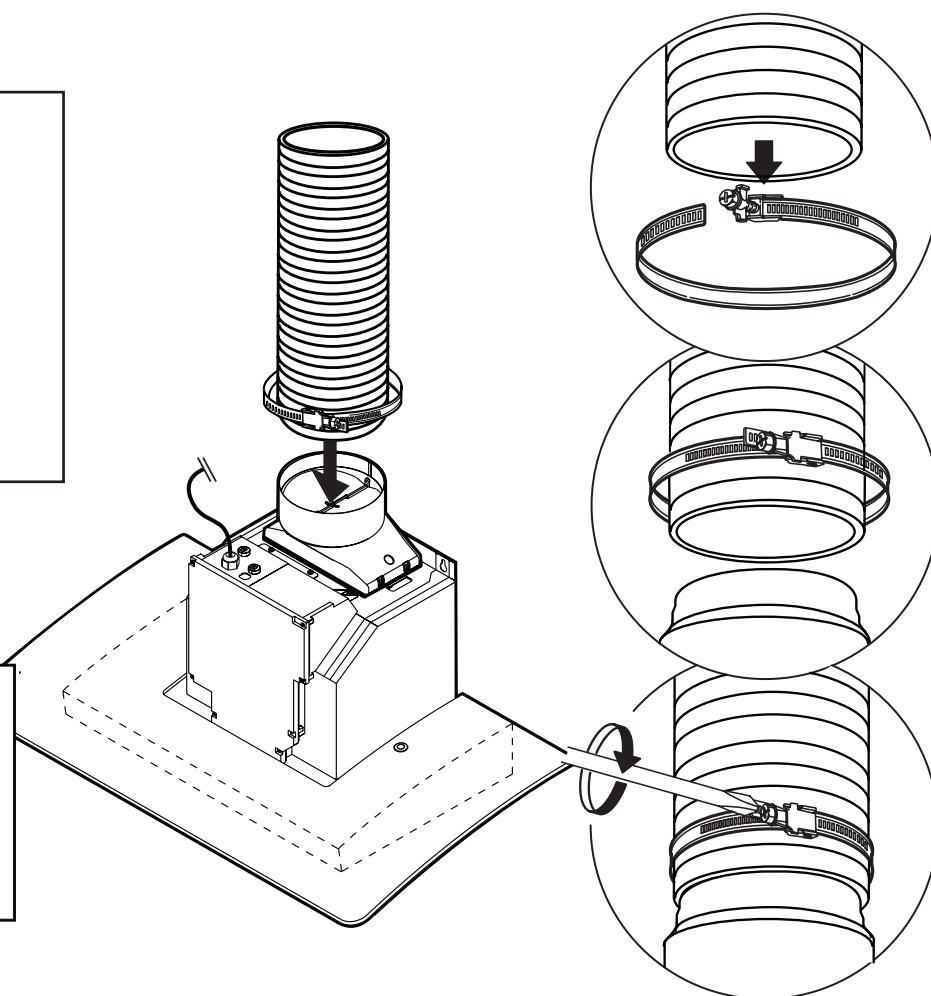
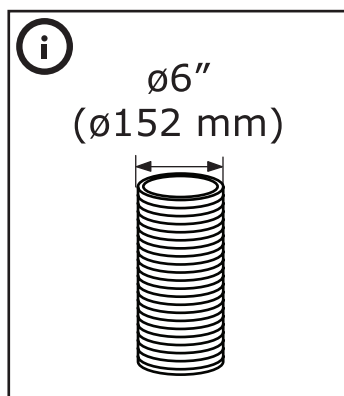
**Re-circulating Mode (Accessories not included)/
Mode de Recyclage (Accessoires non inclus) /
Modo Re-circulante (Accesorios no incluidos)**



Exhaust Method / Mode Aspirant / Modo Aspirante



16



ENGLISH

Fit pipe over transition piece.
Seal connection with clamps.

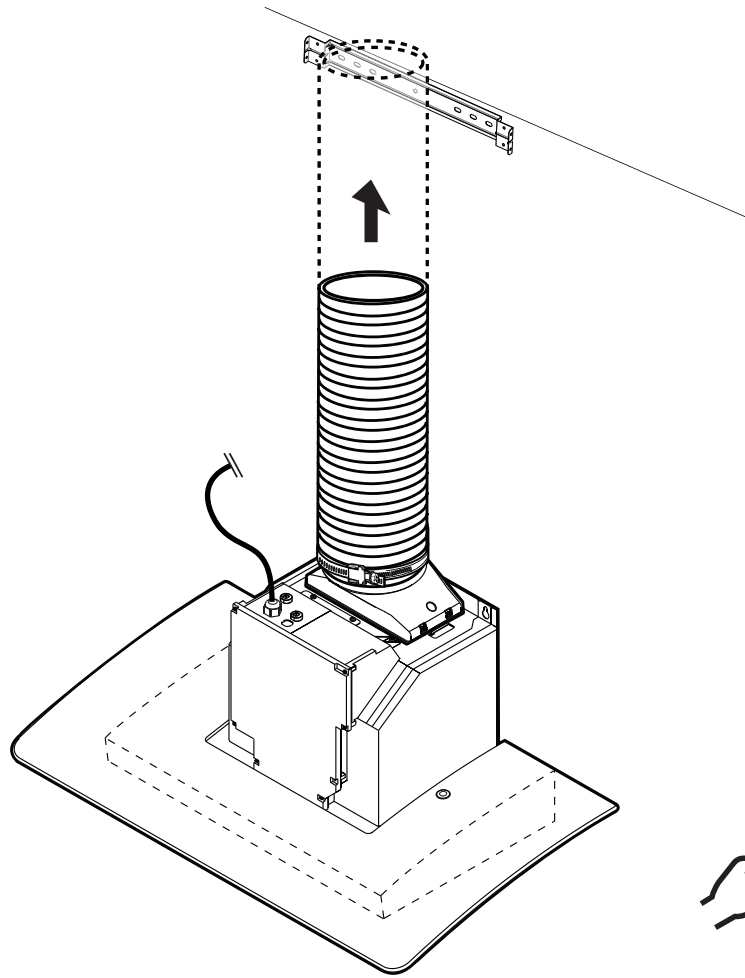
FRANÇAIS

Installer le circuit d'évacuation sur le raccord de transition. Serrer le raccord avec des brides de serrage.

ESPAÑOL

Haga encajar el sistema de ventilación sobre la pieza de transición. Selle las uniones.

17



ENGLISH

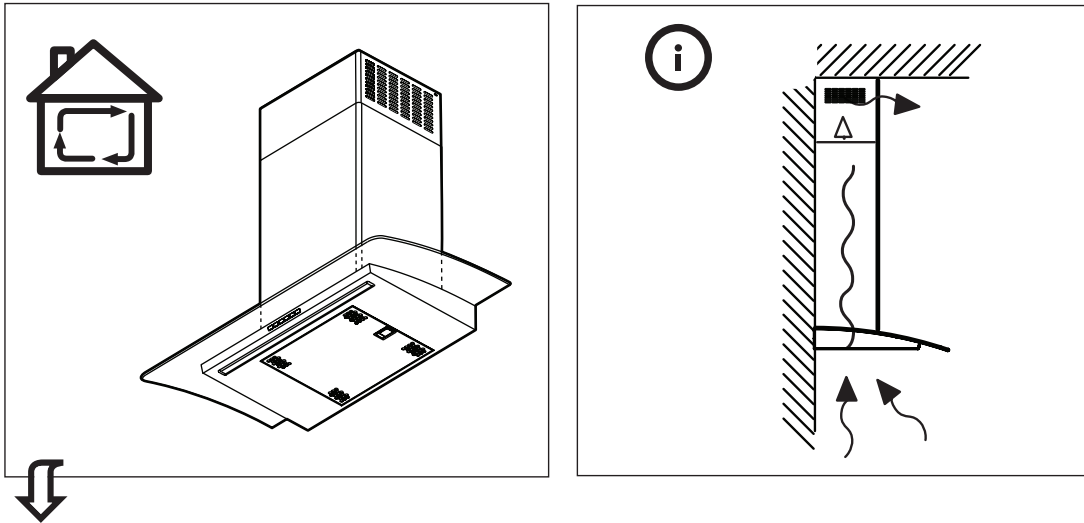
Extend the pipe to the top, to where the exit hole is.

FRANÇAIS

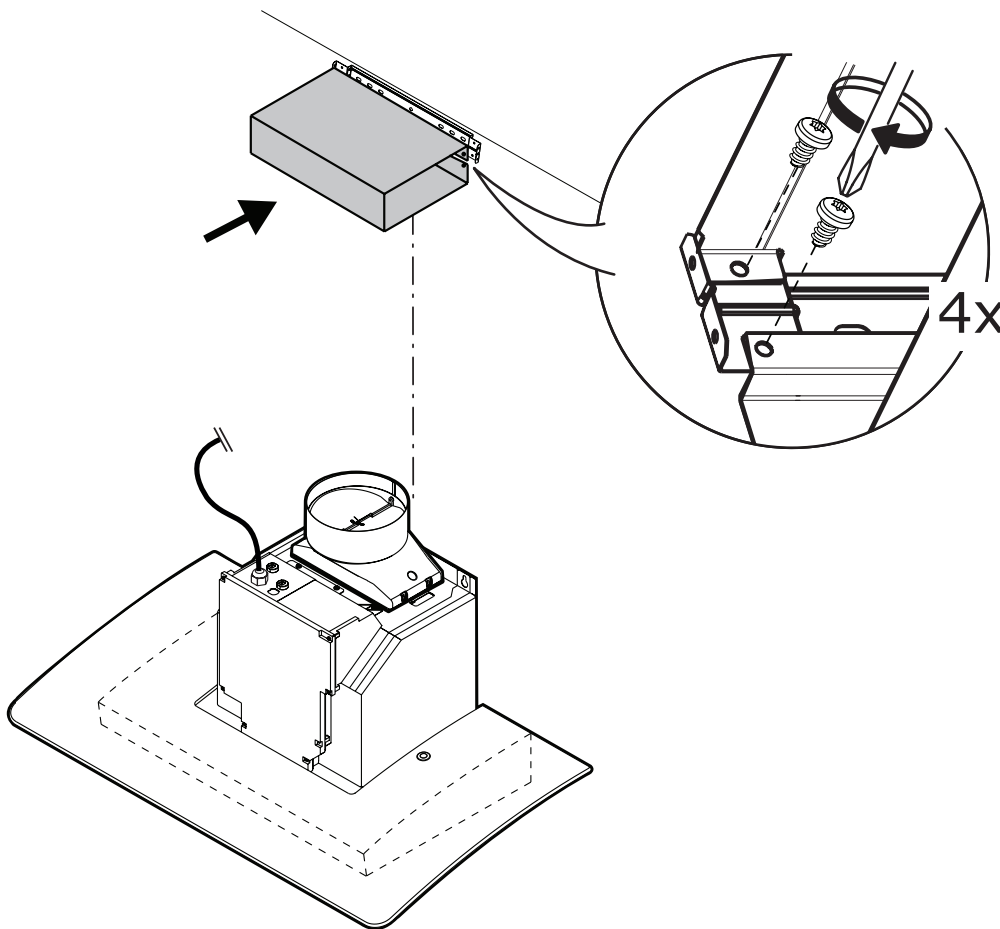
Étendez le conduit vers le haut, à l'endroit où se trouve le trou de sortie.

ESPAÑOL

Extienda el ducto hacia la parte superior, hasta donde se encuentre el orificio de salida.



18



ENGLISH

Mount the air deflector to the duct cover bracket with 2 screws on each side.

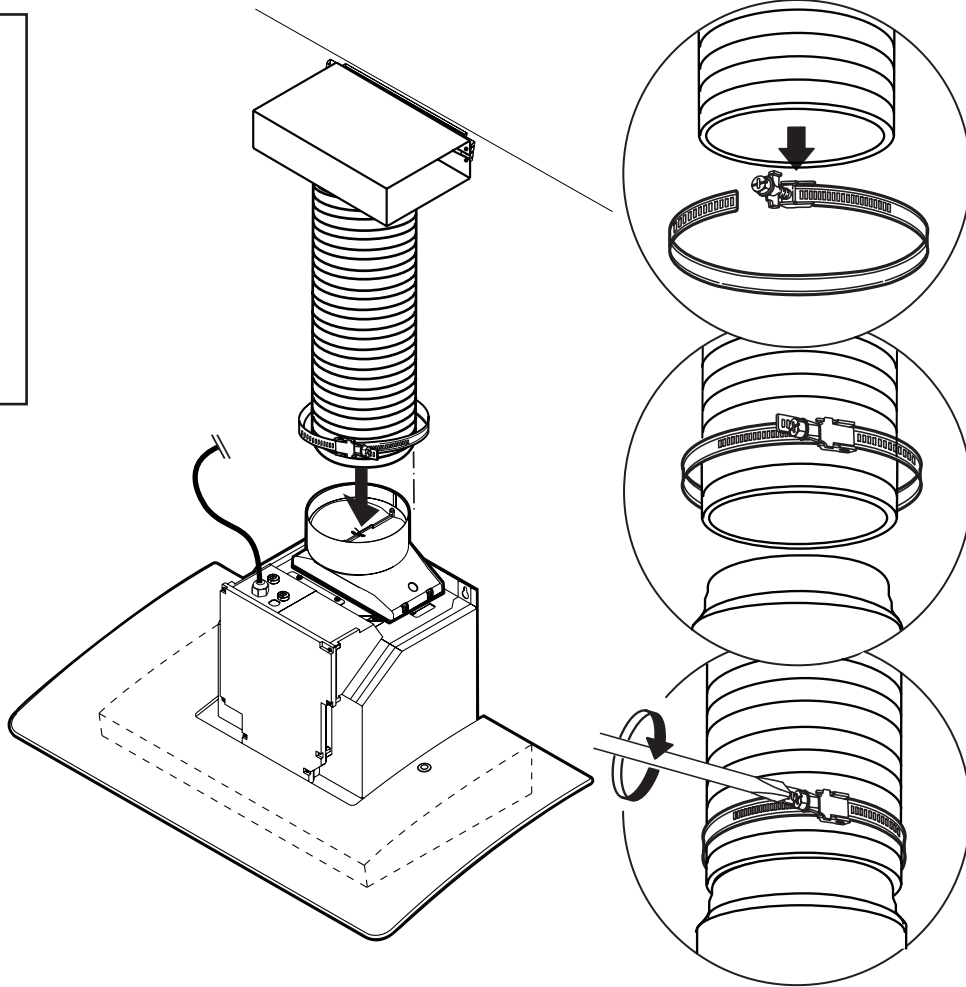
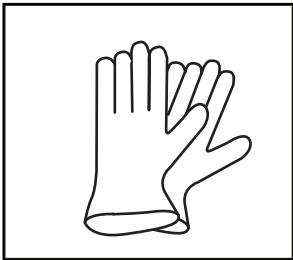
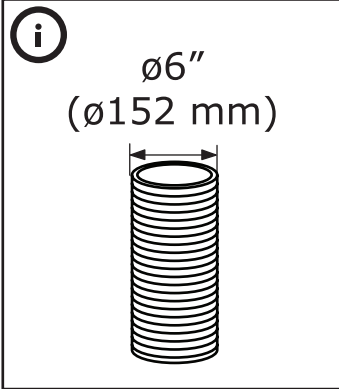
FRANÇAIS

Monter le déflecteur d'air sur le support du cache conduit avec deux vis de chaque côté.

ESPAÑOL

Fije el deflector al soporte de cubreductos con dos tornillos a cada lado.

19



ENGLISH

Fit the pipe over transition piece.
Seal connection with a clamp.

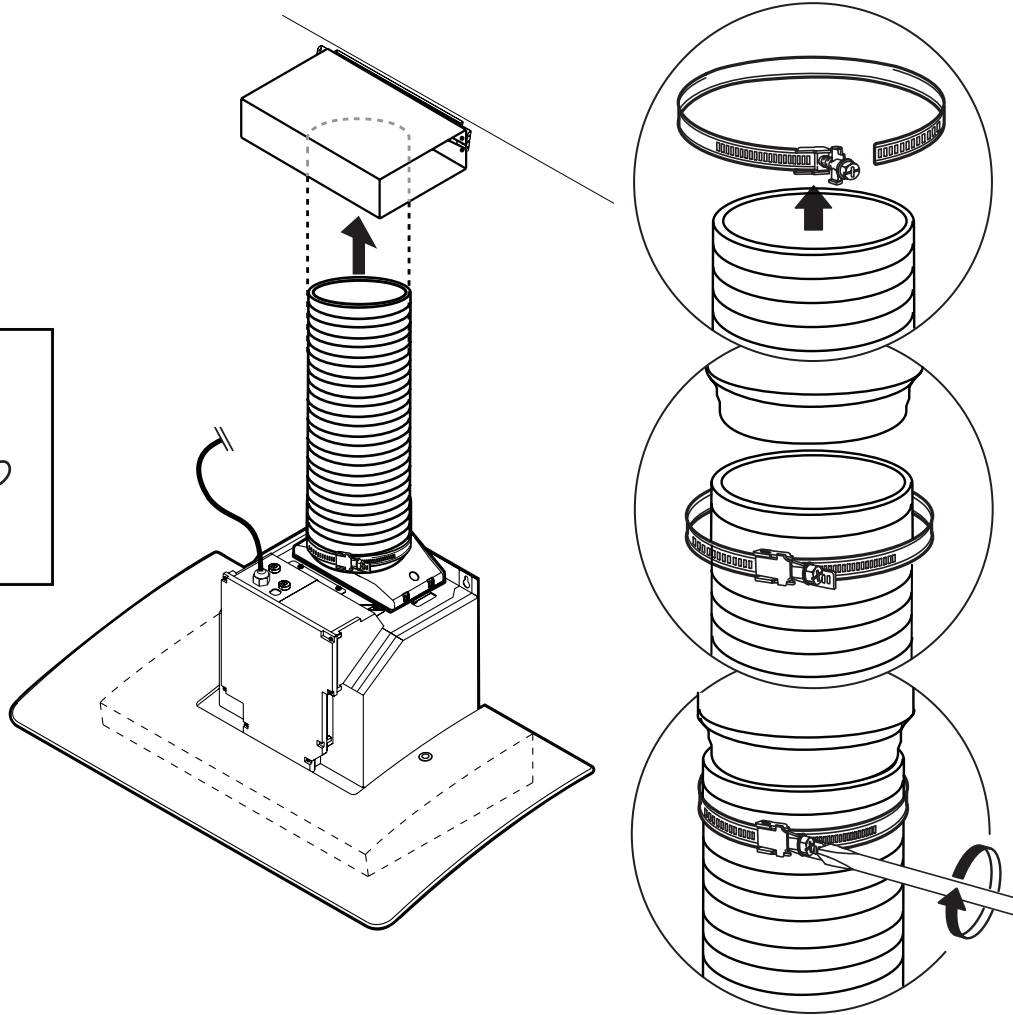
FRANÇAIS

Installer le tuyeau sur le raccord de transition. Serrer le raccord avec des brides de serrage.

ESPAÑOL

Haga encajar el ducto sobre la pieza de transición. Selle las uniones.

20



ENGLISH

Extend the pipe to the top, to where the air deflector is. Seal connection with a clamp.

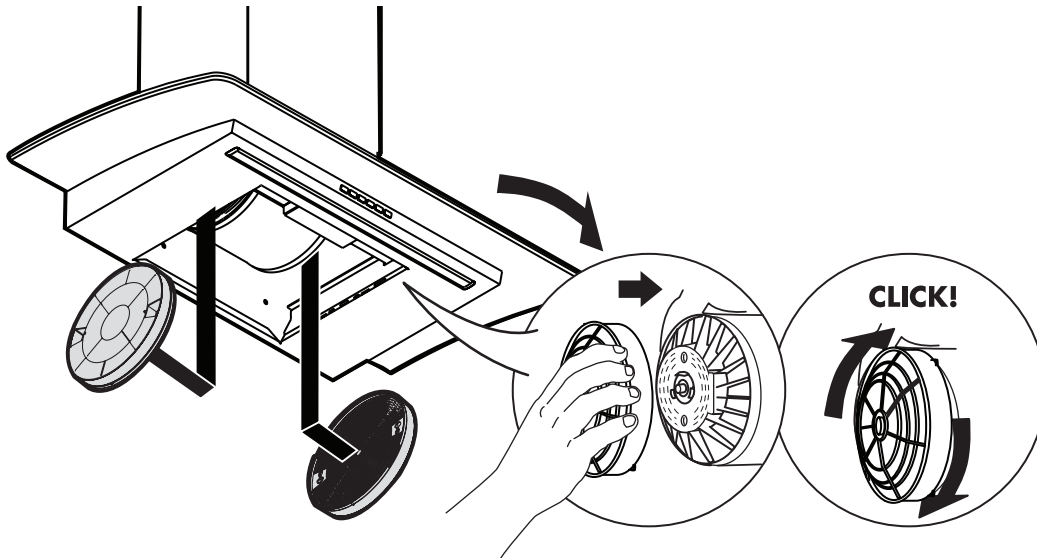
FRANÇAIS

Étendez le conduit vers le haut, à l'endroit où se trouve le trou de sortie. Serrer le raccord avec des brides de serrage.

ESPAÑOL

Extienda el ducto hacia arriba, hasta donde se encuentre el orificio de salida. Selle las uniones.

21



ENGLISH

Place the carbon filters on top of the blower grilles, insert the pins into the charcoal filter and rotate clockwise.

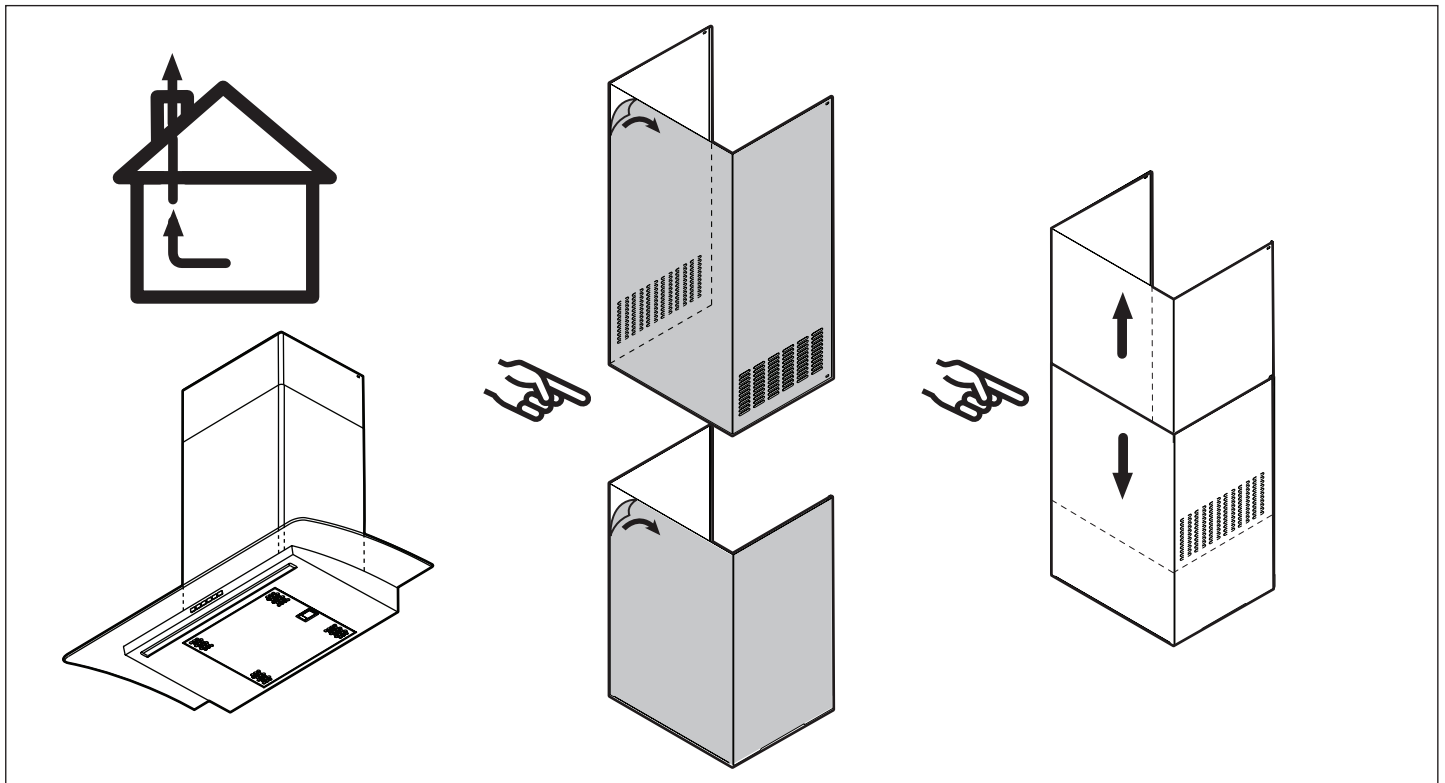
FRANÇAIS

Placez les filtres à charbon sur les grilles du moteur, insérez les broches dans le filtre et retournez dans le sens des aiguilles d'une montre.

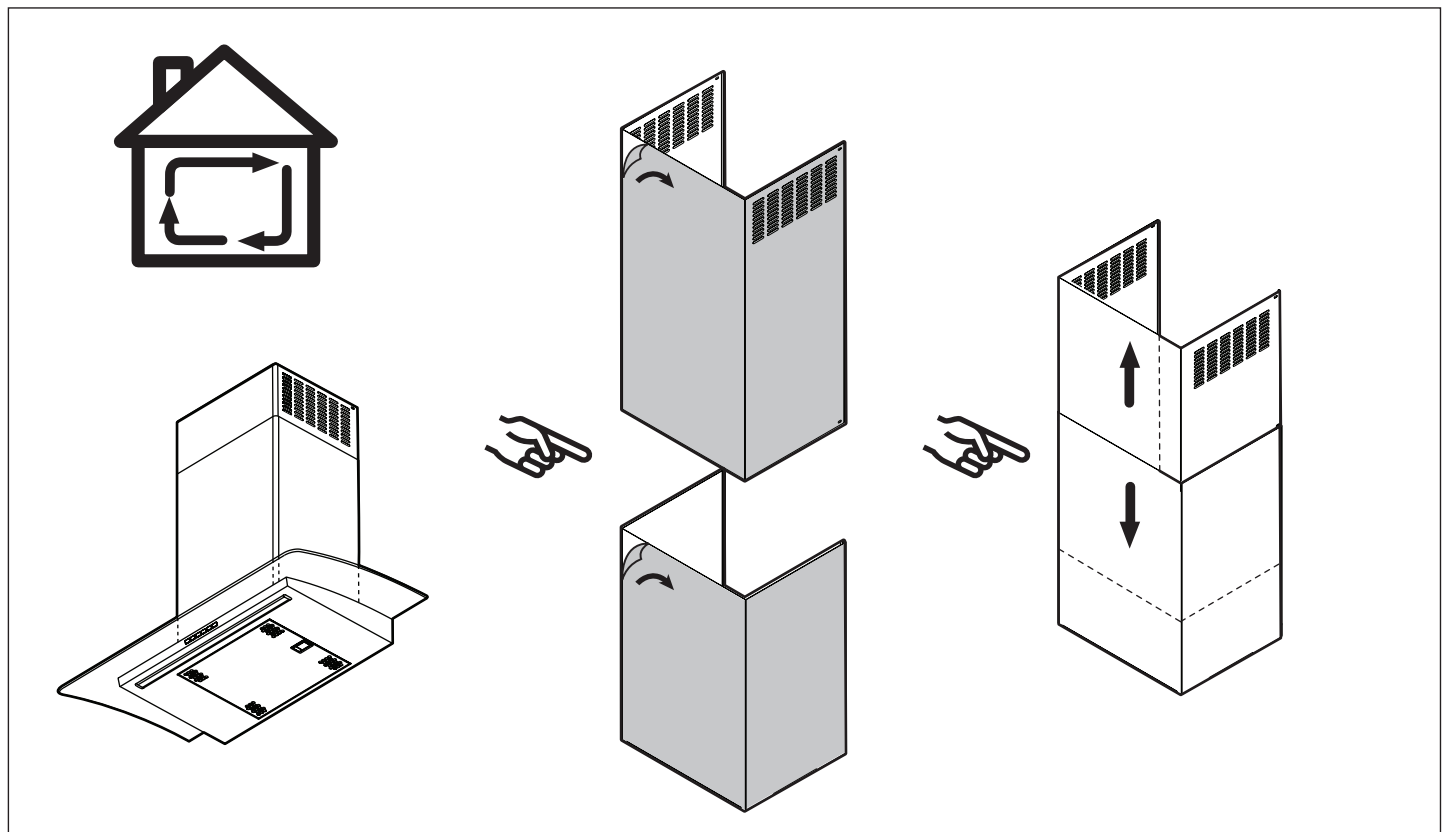
ESPAÑOL

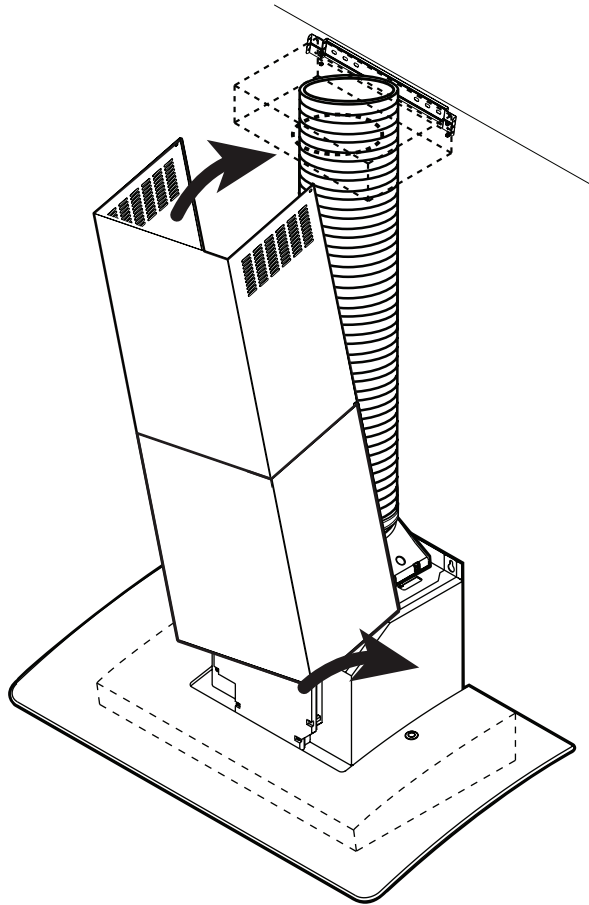
Coloque los filtros de carbón encima de las rejillas del motor, inserte los pines en el filtro y de vuelta en el sentido de las manecillas del reloj.

Exhaust Method / Mode Aspirant / Modo Aspirante



Re-circulating Mode / Mode de Recyclage / Modo Re-circulante



**ENGLISH**

When using both upper and lower vent covers, push lower cover down onto hood and lift upper cover to ceiling.

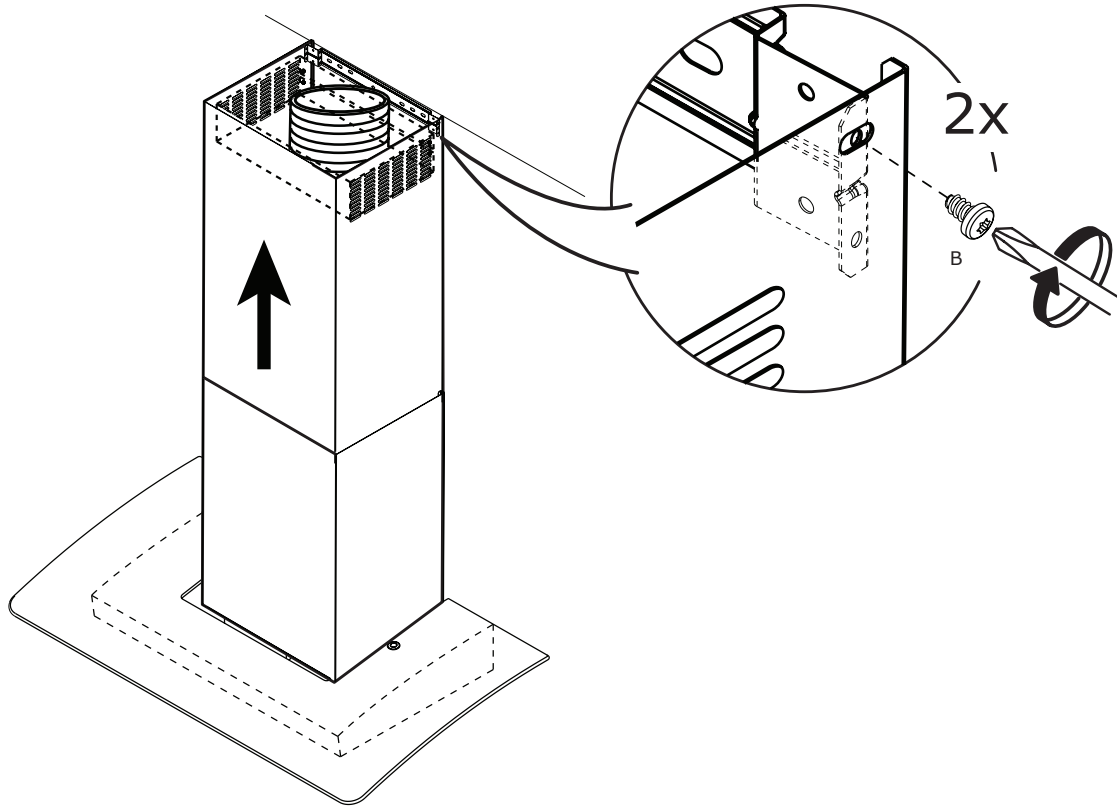
FRANÇAIS

En cas d'utilisation des sections supérieure et inférieure du cache-conduit, pousser la section inférieure vers le bas, sur la hotte et soulever la section supérieure vers le plafond.

ESPAÑOL

Cuando use ambas cubiertas del ducto de escape (superior e inferior), empuje la cubierta inferior hacia abajo, sobre la campana y levante la cubierta superior hacia el techo.

23



ENGLISH

Lift upper cover to ceiling in order to mount the installation screws.
Install the duct covers to the duct cover bracket with two screws.

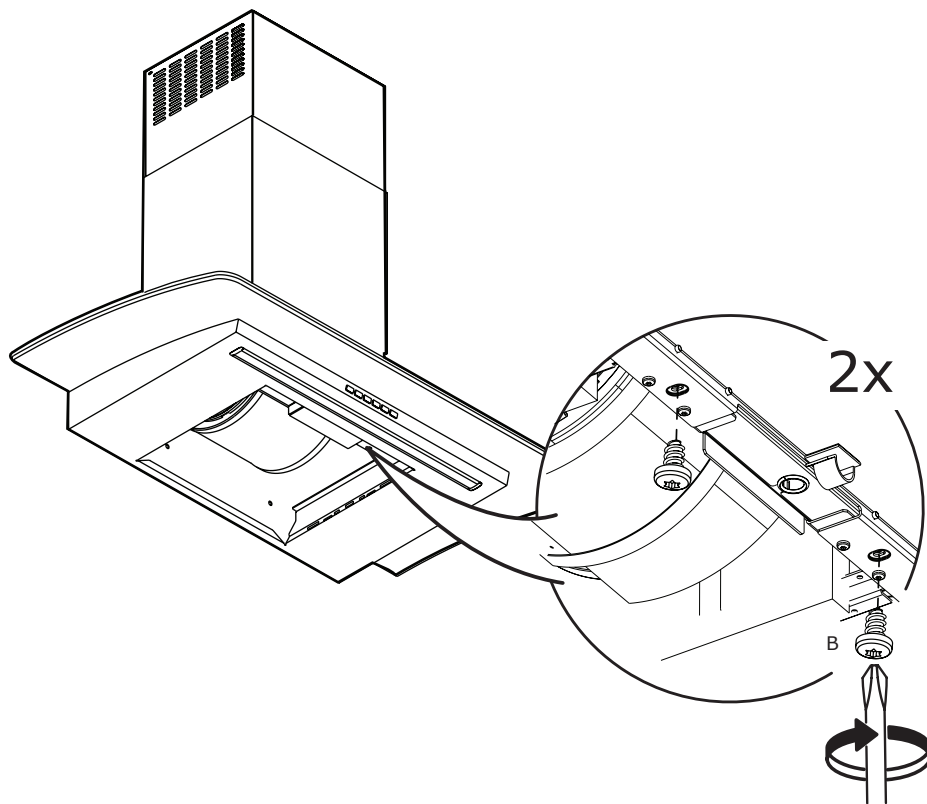
FRANÇAIS

Soulever la section supérieure vers le plafond pour fixer les vis d'installation.
Installez les couvercles de conduit sur le support de couvercle de conduit à l'aide de deux vis.

ESPAÑOL

Levante la cubierta superior hacia el techo para fijar los tornillos de instalación.
Instále la parte superior de los cubre ductos al soporte de cubre ductos con 2 tornillos.

24



ENGLISH

Install two screws from the inner part of the hood to fix the duct covers to the hood.

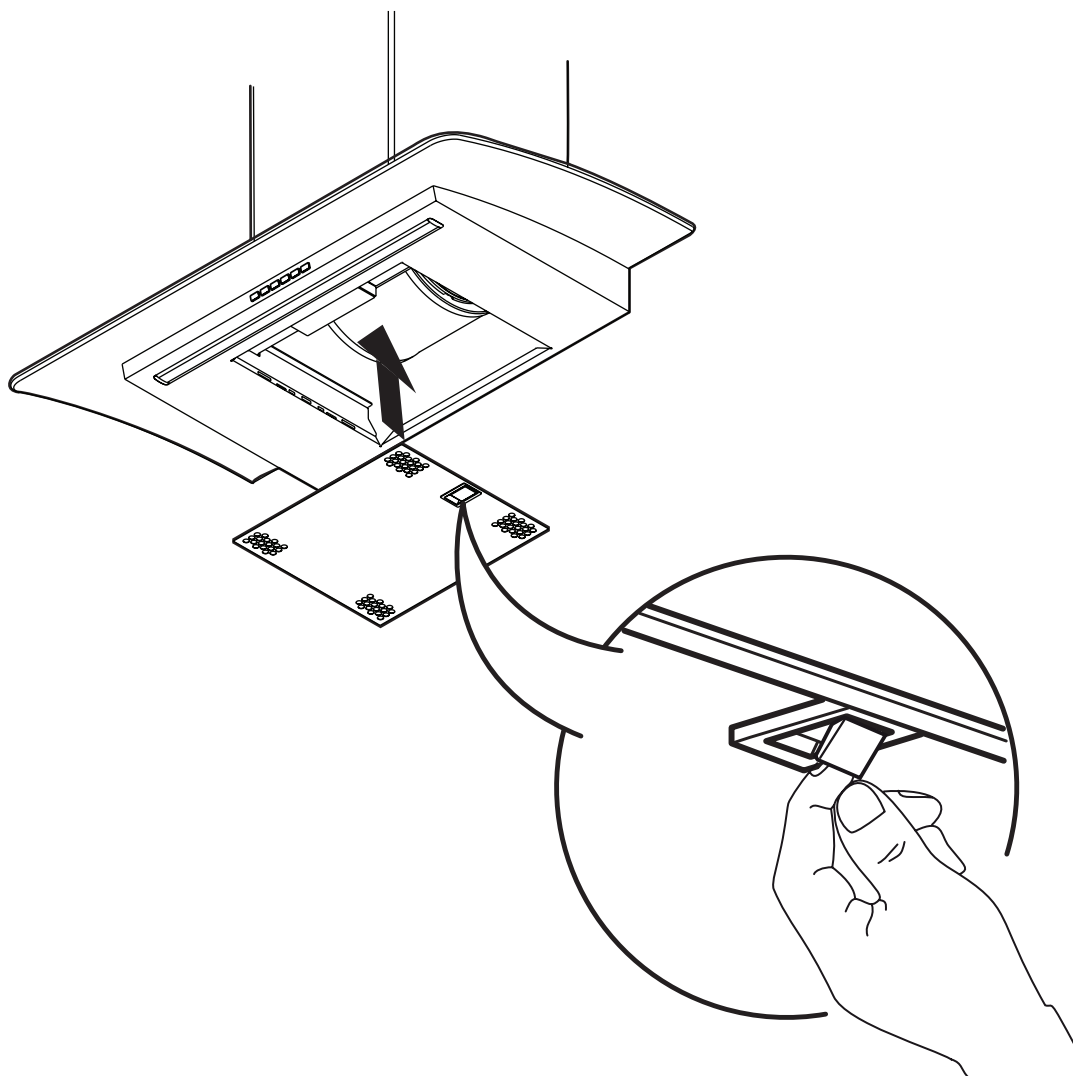
FRANÇAIS

Installez deux vis de la partie interne de la hotte pour fixer les couvercles de conduit à la hotte.

ESPAÑOL

Instale dos tornillos desde la parte interna de la campana para fijar los cubre ductos a la campana.

25



ENGLISH
Install the grease filters.

FRANÇAIS
Installer les filtres à graisse.

ESPAÑOL
Vuelva a colocar los filtros de grasa.

