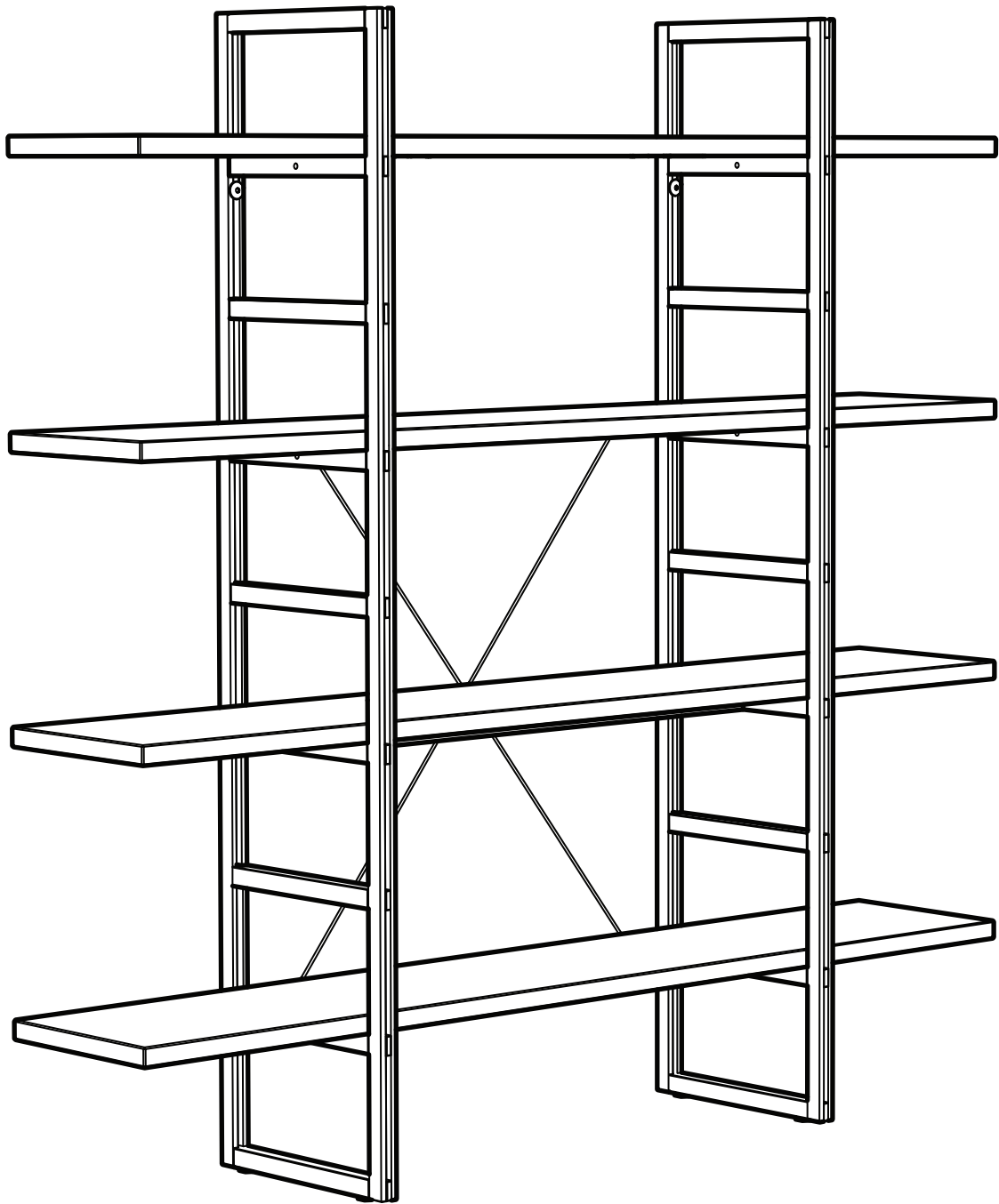


# IKEA PS 2026



Design and Quality  
IKEA of Sweden



#### Español

Información importante

Leer detenidamente.

Sigue cada paso de las instrucciones atentamente.

Guarda esta información para consultarla en el futuro.

## ADVERTENCIA

**Pueden producirse lesiones graves o fatales si vuelca un mueble. Para evitar que vuelque, debe fijarse permanentemente a la pared con los dispositivos de fijación a la pared que se incluyen.**

No se incluyen los dispositivos de fijación, dado que los diversos materiales de pared requieren diferentes herrajes de fijación. Usa herrajes adecuados para el material de las paredes de tu casa. Para saber cuáles son los herrajes adecuados, pide consejo en tu ferretería habitual.

#### Català

Informació important

Llegeix aquestes instruccions detingudament.

Segueix tots els passos.

Conserva aquesta informació per consultar-la en el futur.

## ADVERTÈNCIA

**Es poden produir lesions greus o fatals si el moble bolca. Per evitar que el moble bolqui, s'ha de fixar permanentment a la paret amb el dispositiu que s'inclou.**

No s'inclouen els dispositius de fixació, ja que cada material requereix una ferramenta diferent. Utilitza els cargols més adequats per a les parets de casa teva. Si no saps quins cargols són els més adequats, consulta un especialista.

#### Euskara

Informazio garrantzitsua

Irakurri arretaz.

Jarraitu argibideetan azaldutako pausoak.

Gorde informazio hau etorkizunerako.

## OHARRA

**Altzaria erortzen bada, lesio edo kalte larriak eragin ditzake. Irauli ez dadin, ezinbestekoa da altzaria horman finkatzea, paketeetan dauden finkagailuak erabiliz.**

Finkagailuak ez daude barne, izan ere, hormaren materiala nolakoa, halako burdinkiak erabili beharko dira. Erabil itzazu zure etxeko hormen materialerako egokiak diren burdinkiak. Galdetu burdindegian zeintzuk diren burdinkirik egokienak.

#### Galego

Información importante

Ler detidamente.

Sigue cada paso das instrucións atentamente.

Guarda esta información para consultala no futuro.

## ADVERTENCIA

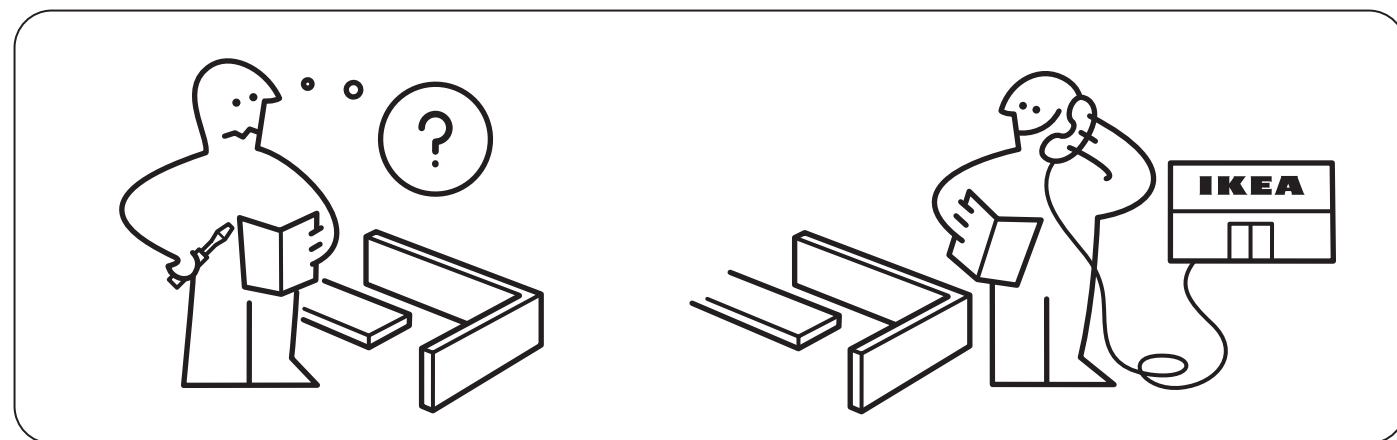
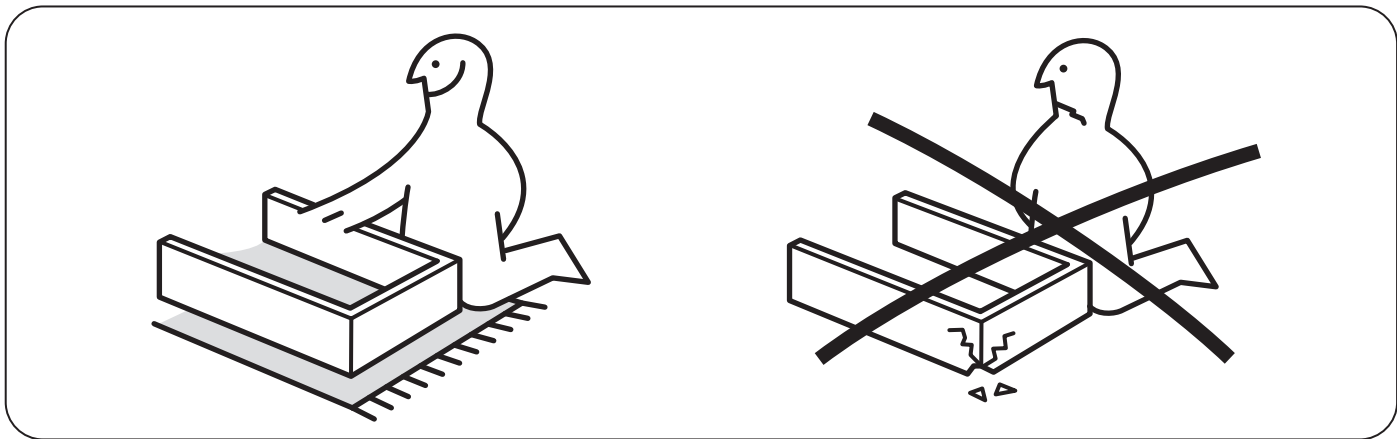
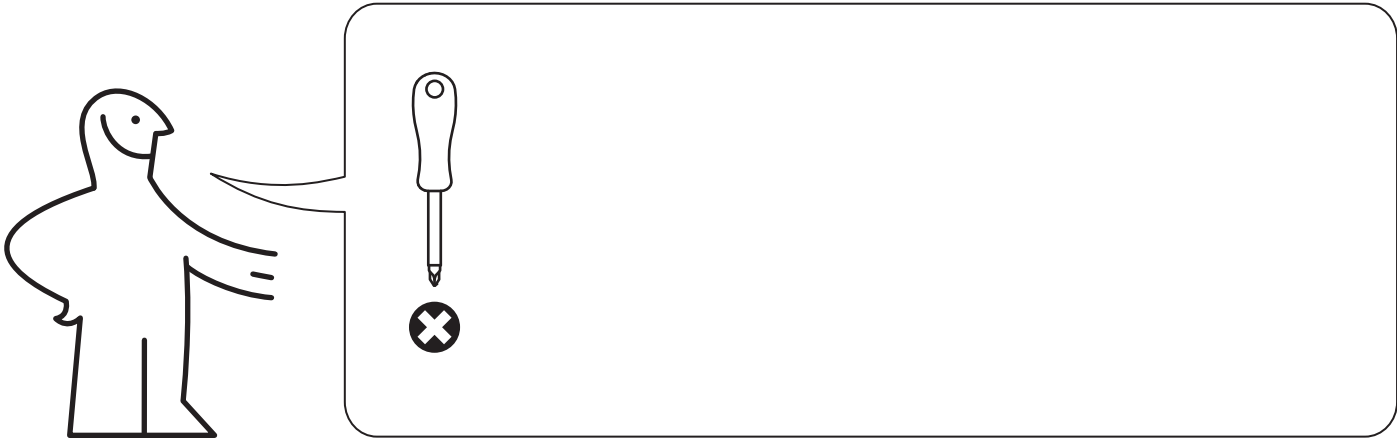
**Poden producirse lesións graves ou fatais no caso de envorcar un moble. Para evitar que envorque, debe fixarse permanentemente á parede cos dispositivos de fixación que se inclúen.**

Non se inclúen os dispositivos de fixación, dado que os diversos materiais de parede requiren diferentes ferraxes de fixación. Usa as ferraxes adecuadas para o material das paredes da túa casa. Para saber cales son as ferraxes adecuadas, pide consello na túa ferraxería habitual.





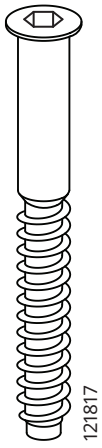






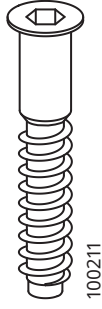
10128271

1x



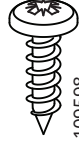
121817

4x



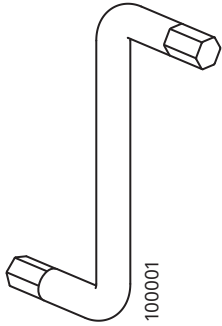
100211

20x



109598

4x



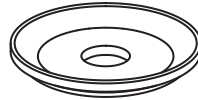
100001

1x



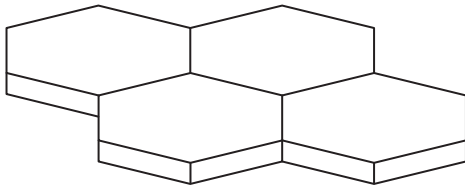
101350

12x



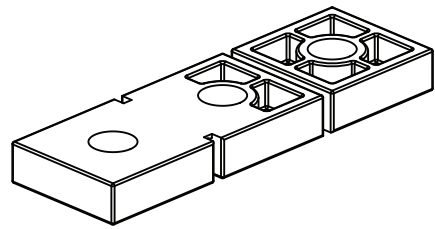
126916

2x



10050334

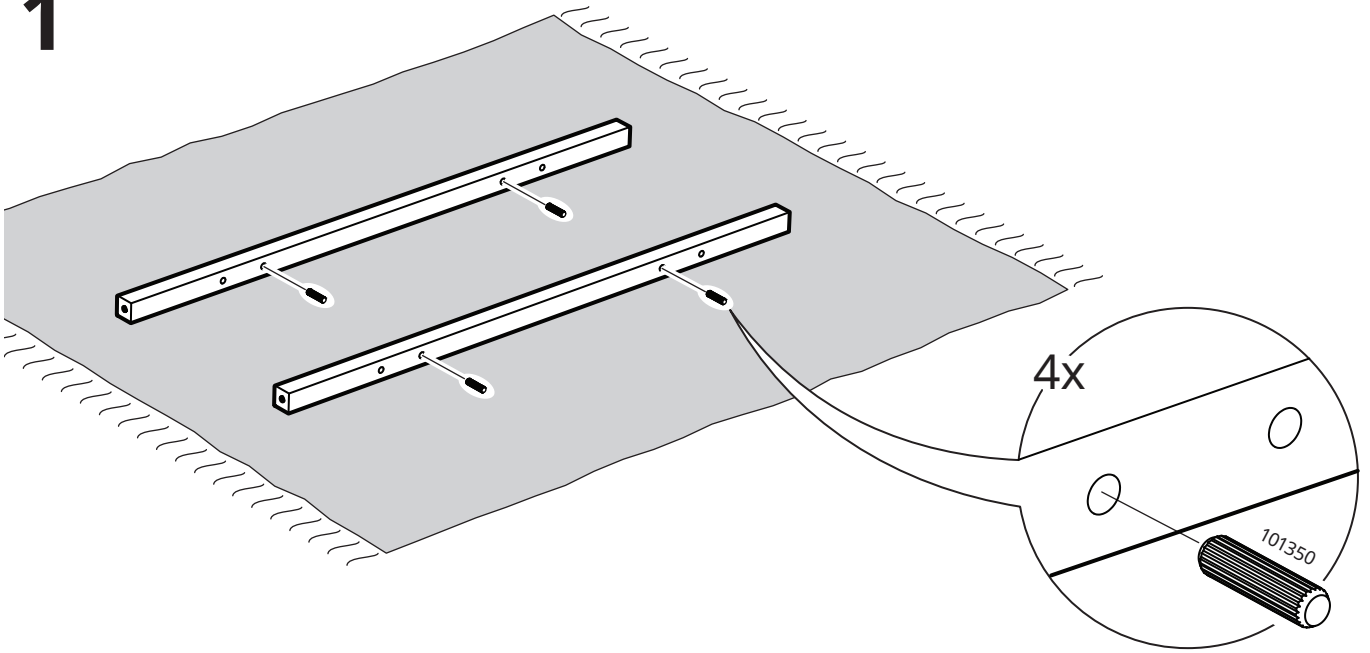
1x



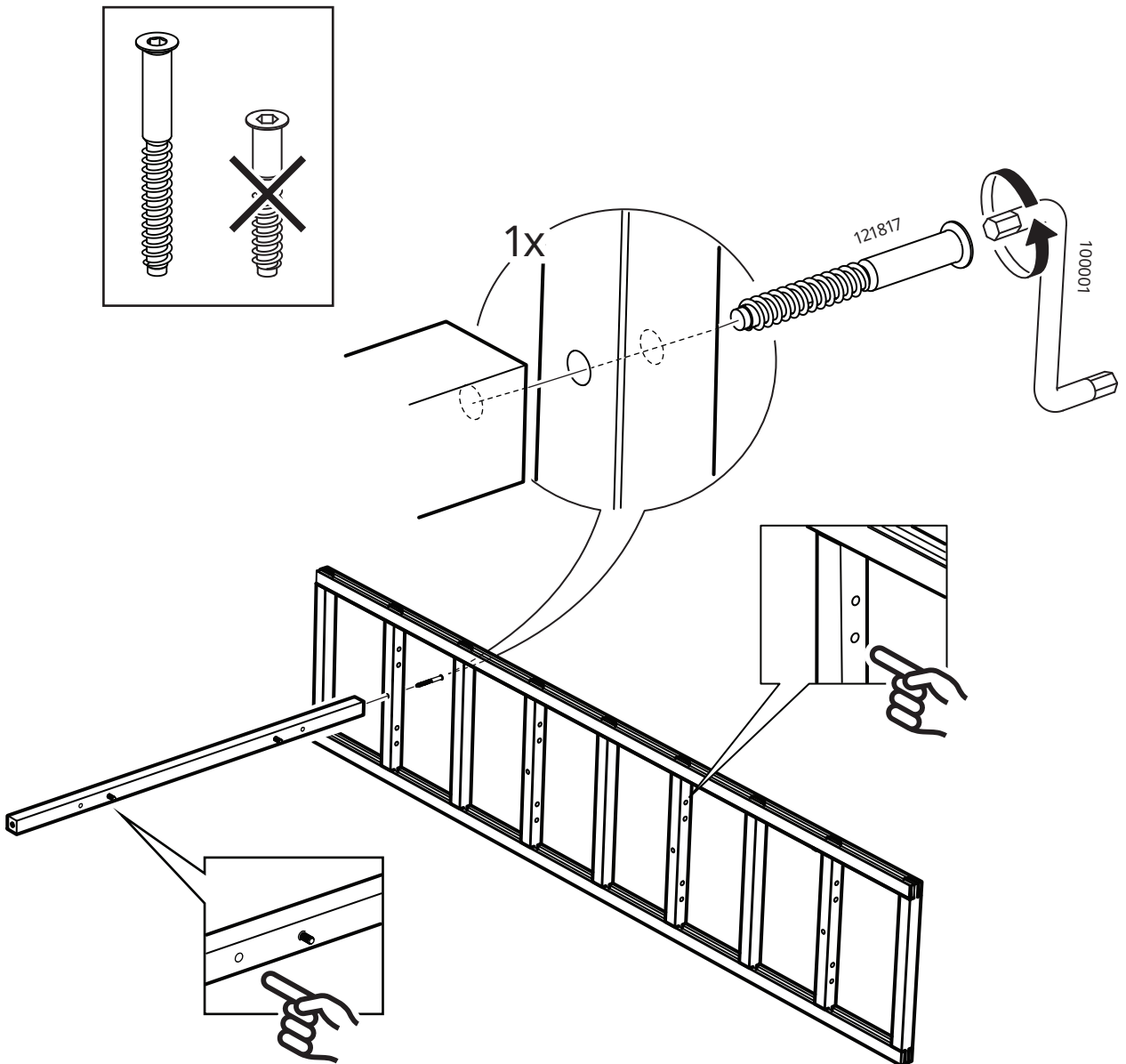
114664

2x

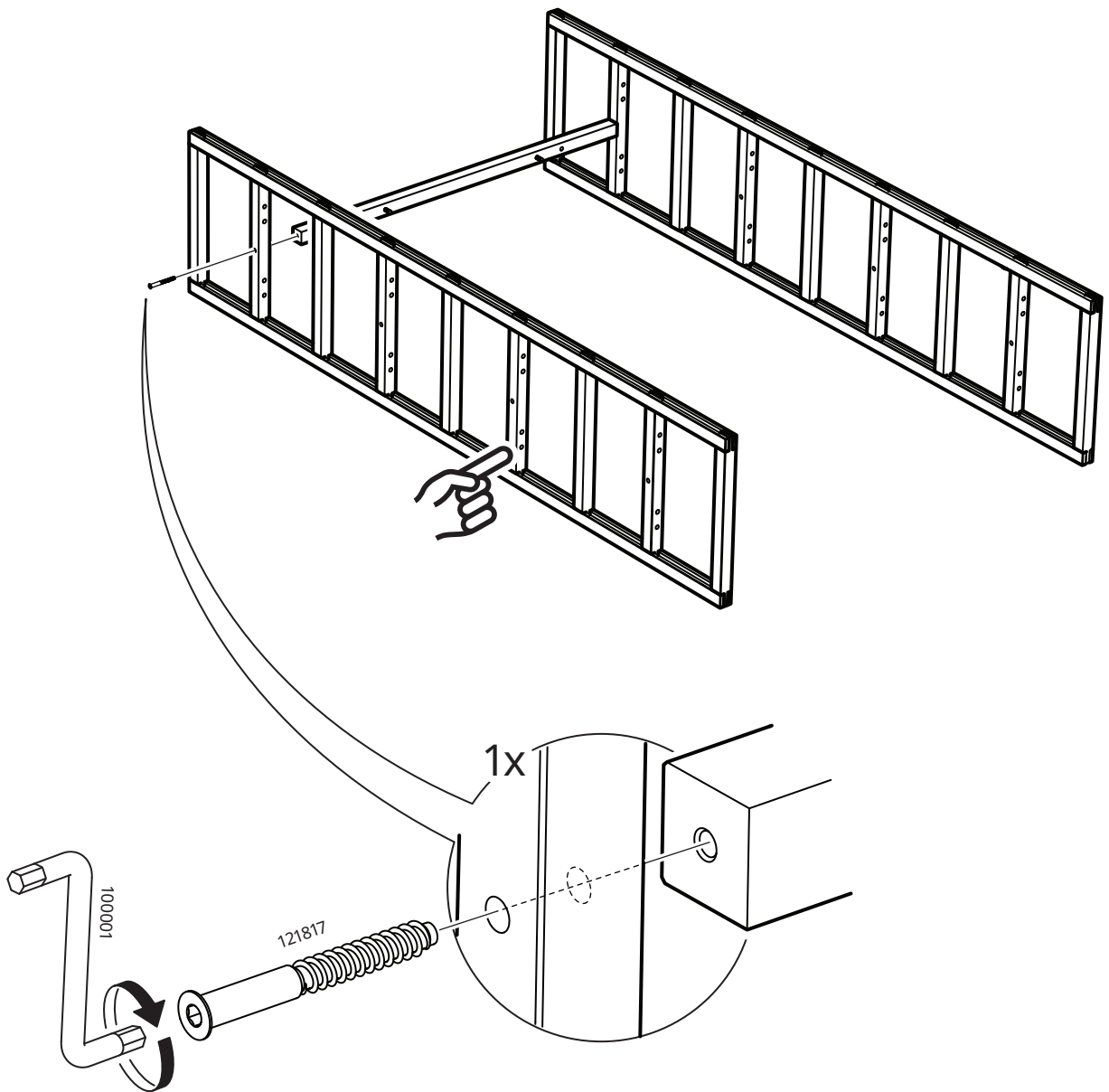
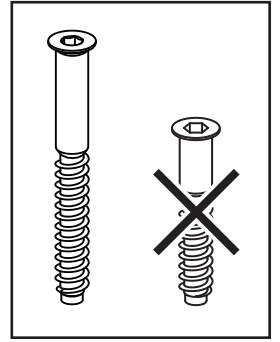
1



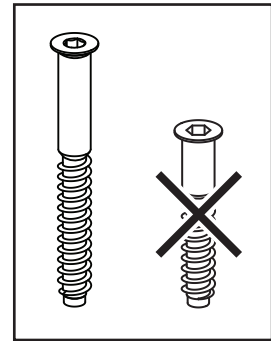
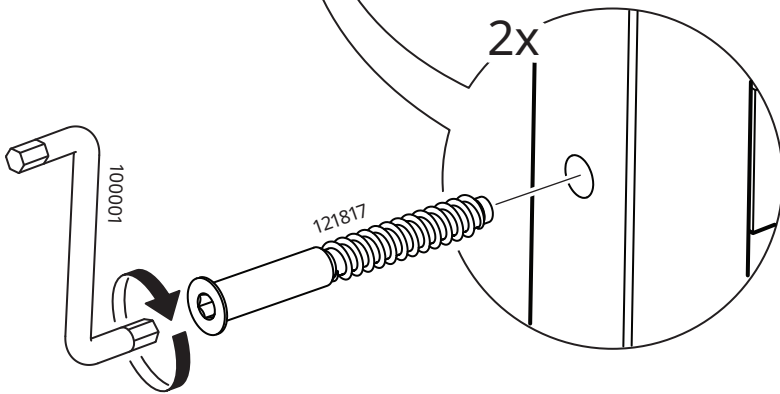
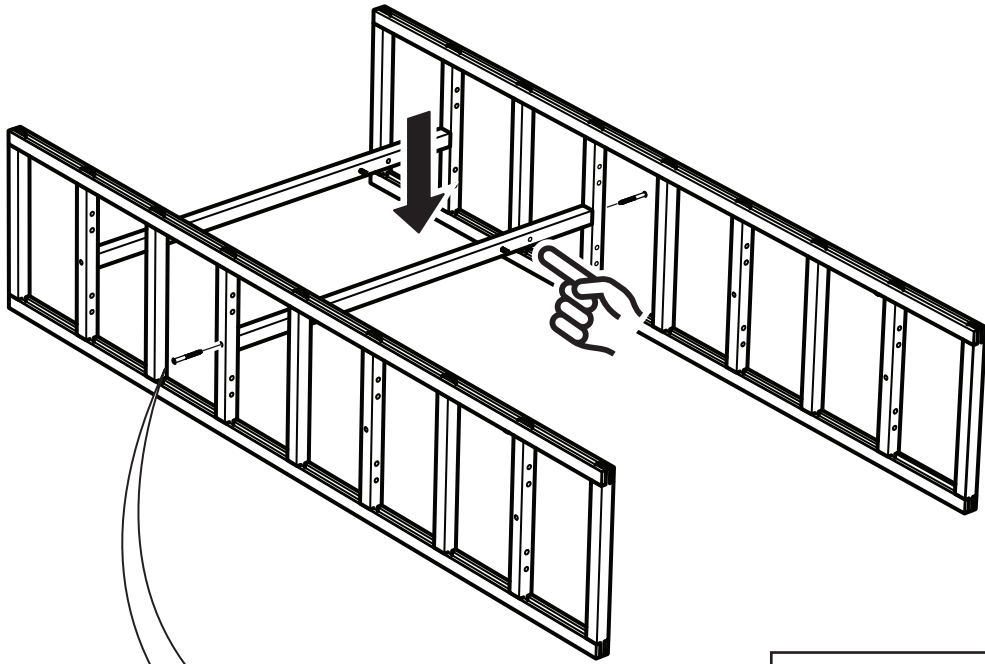
2



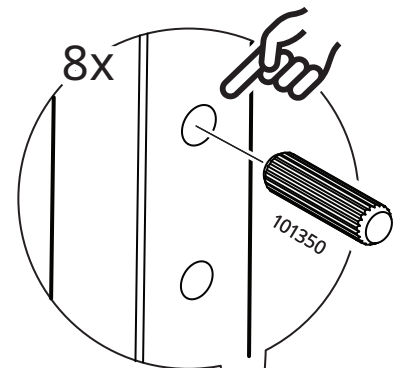
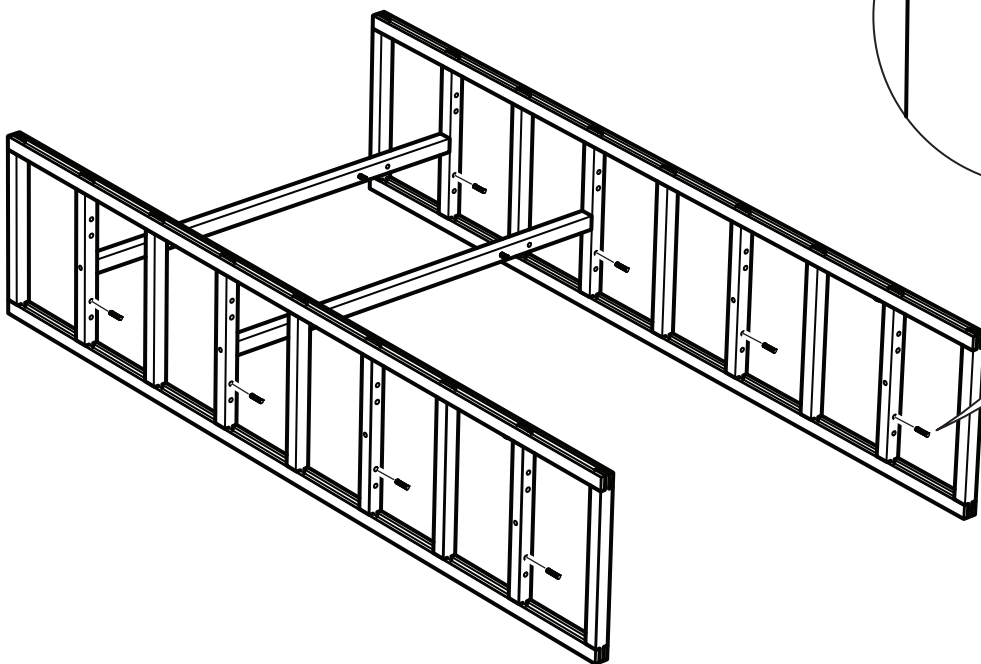
3



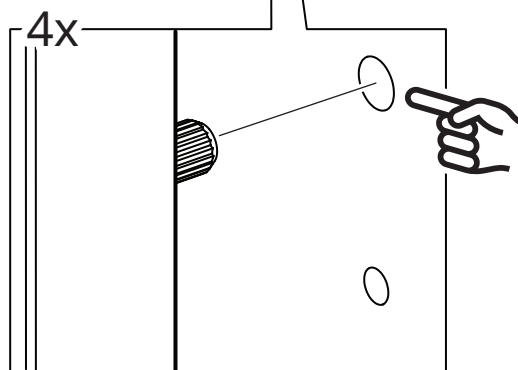
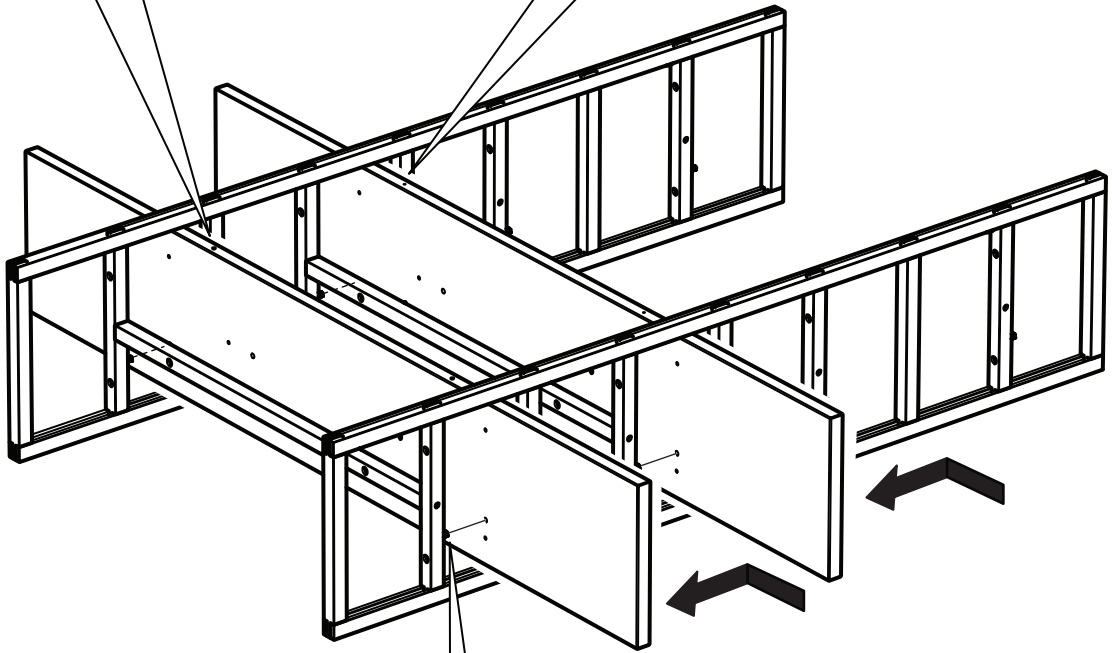
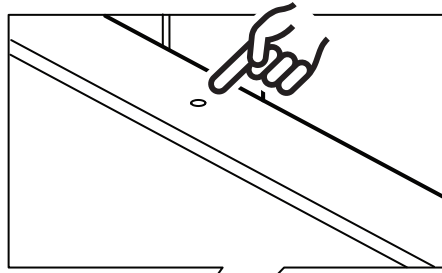
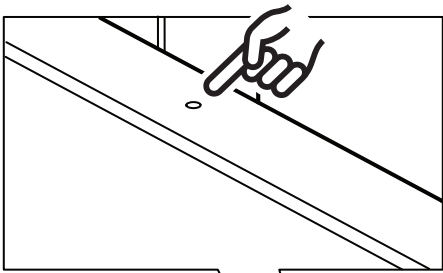
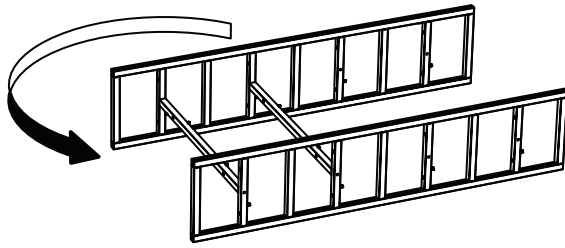
4



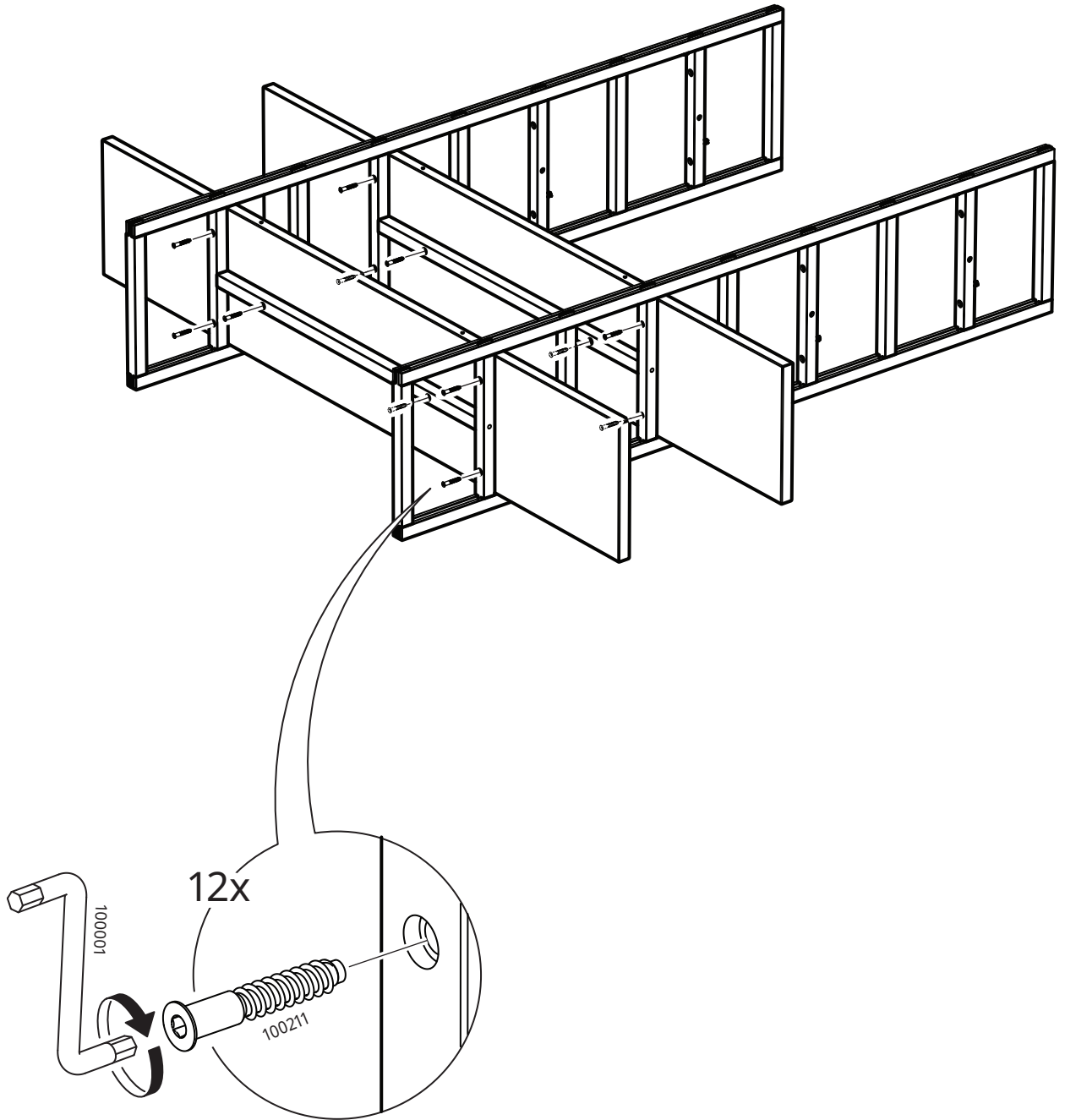
5



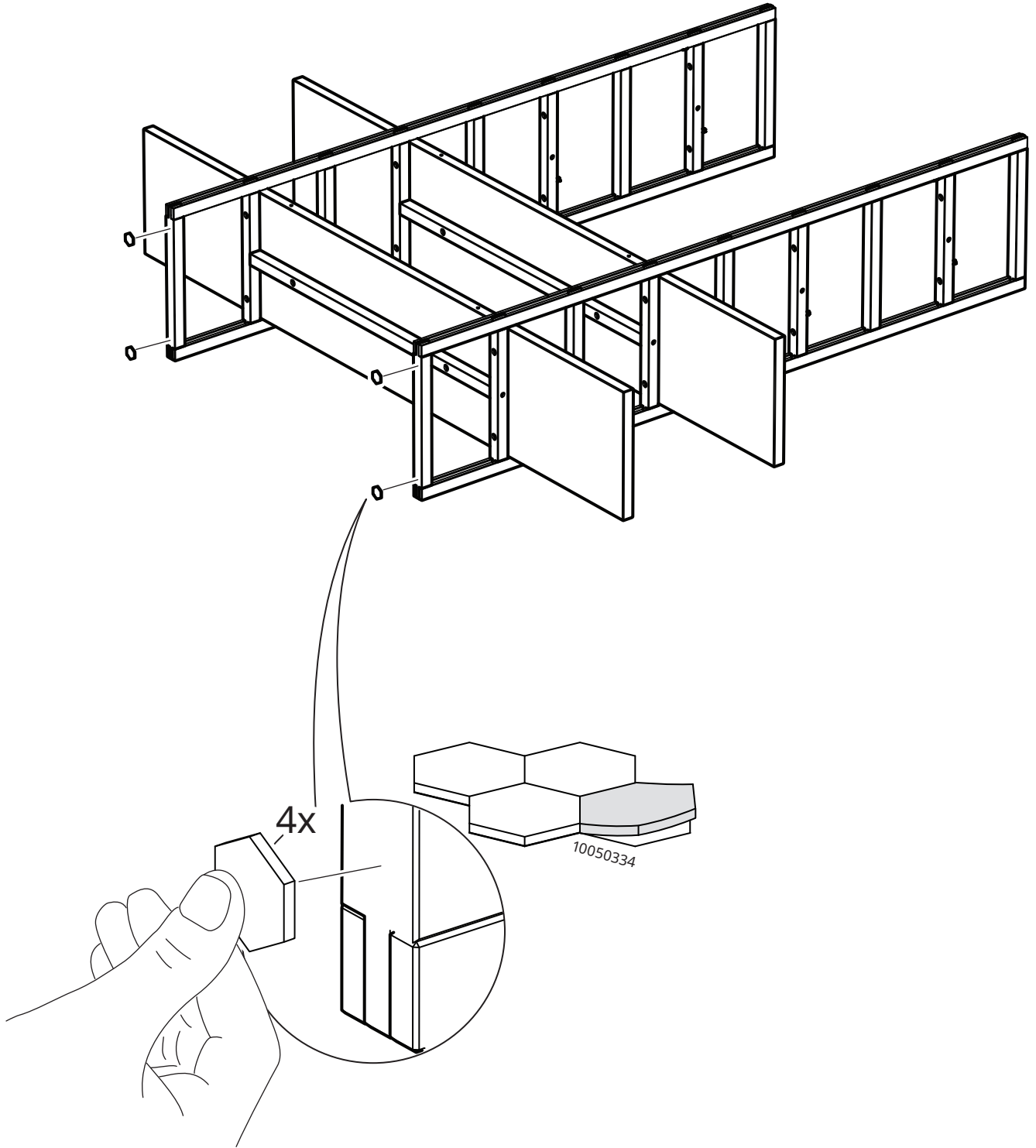
6



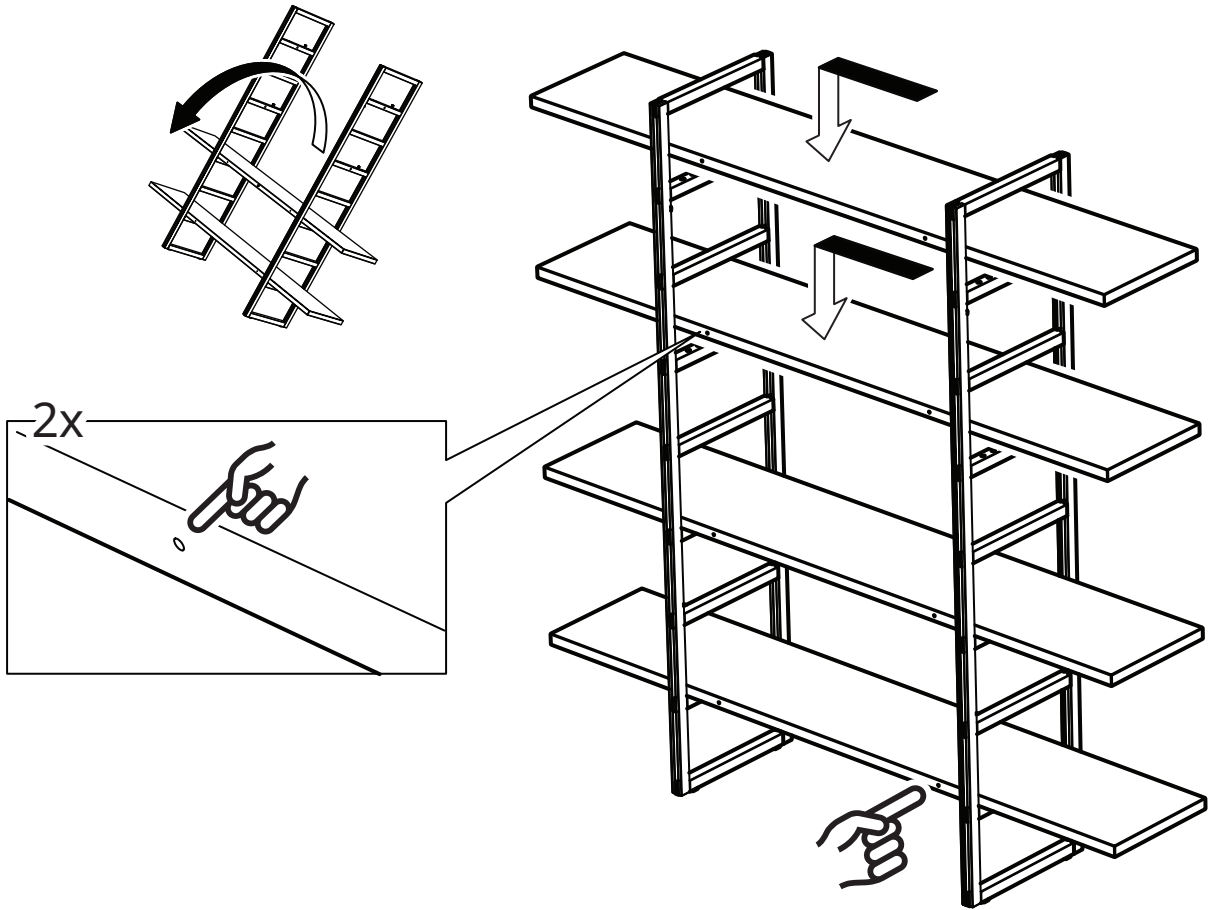
7



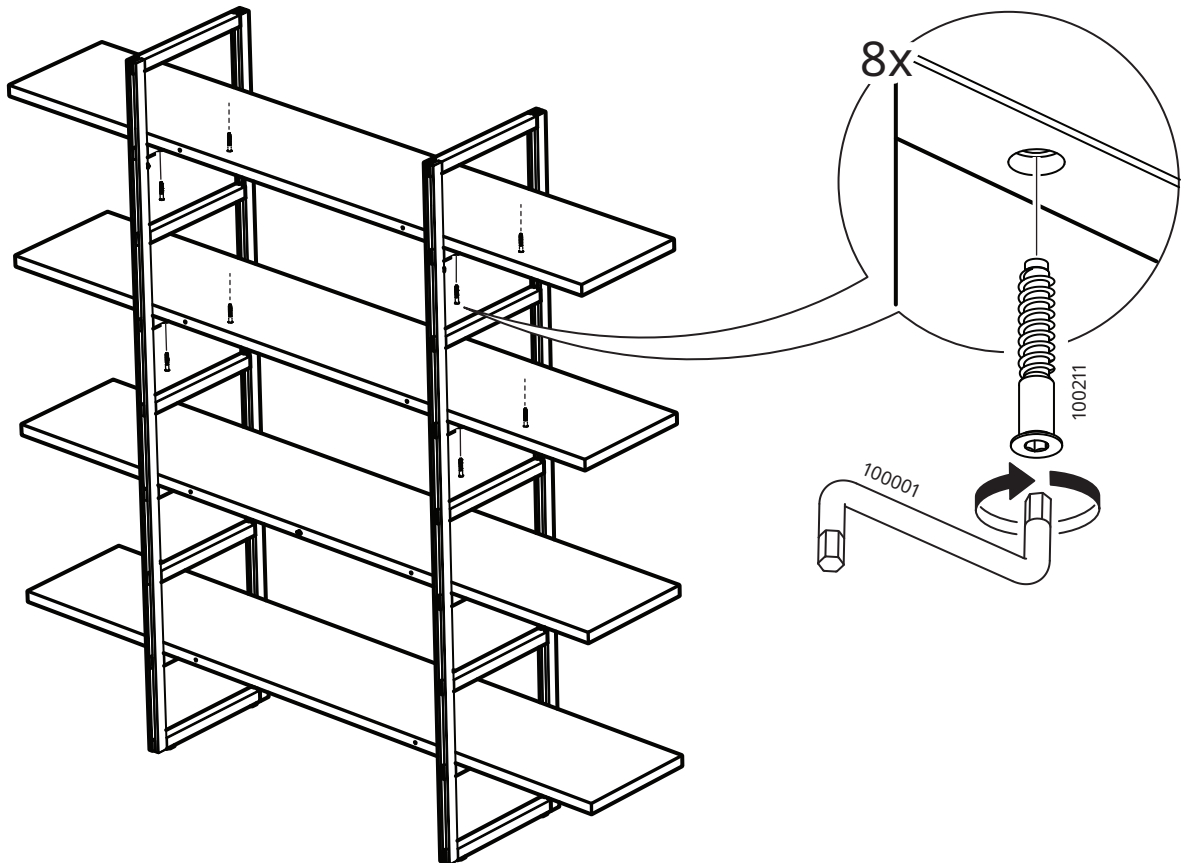
8



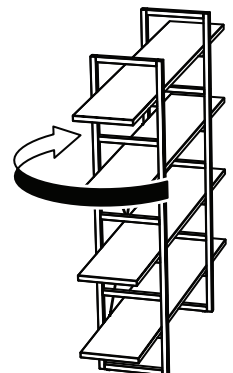
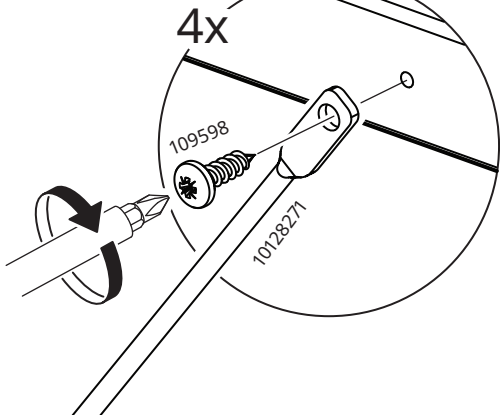
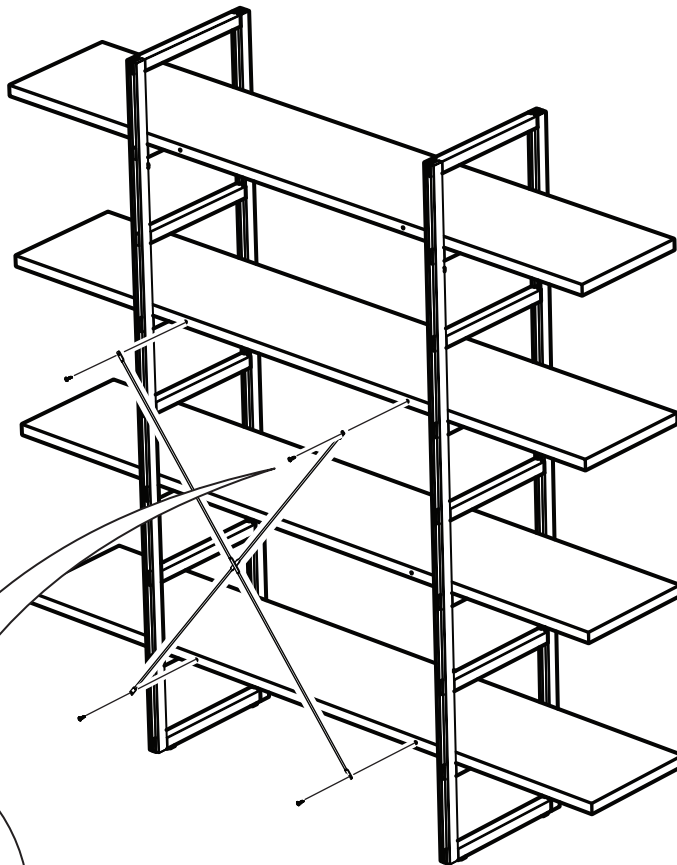
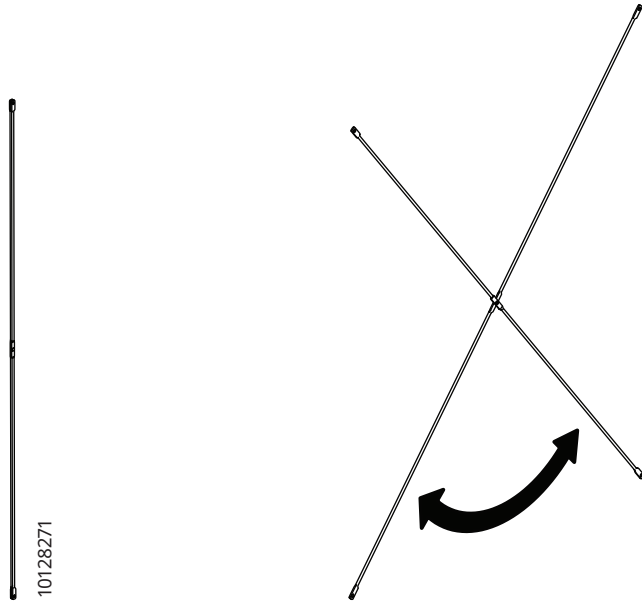
9

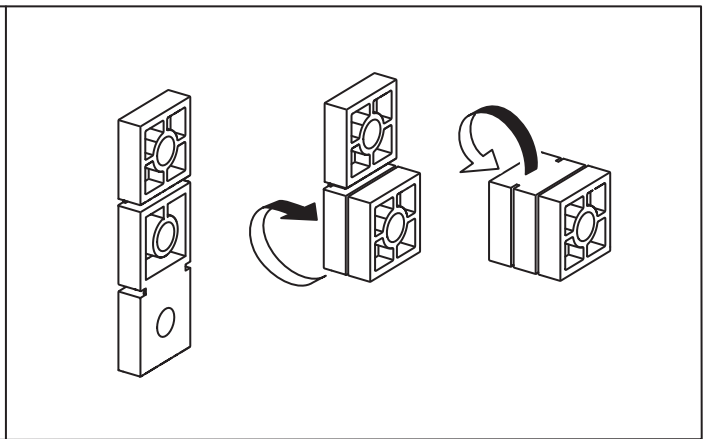
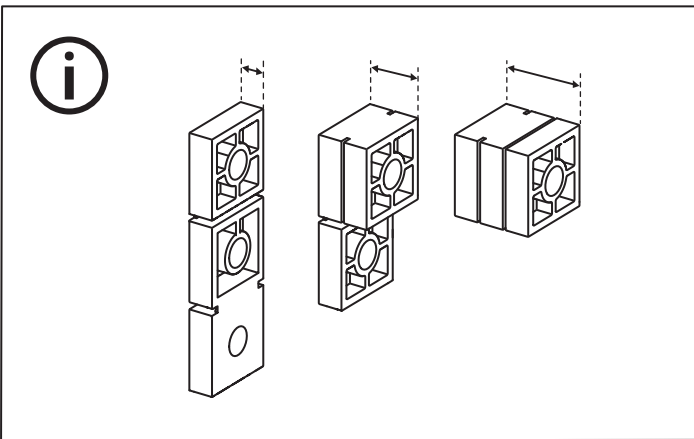
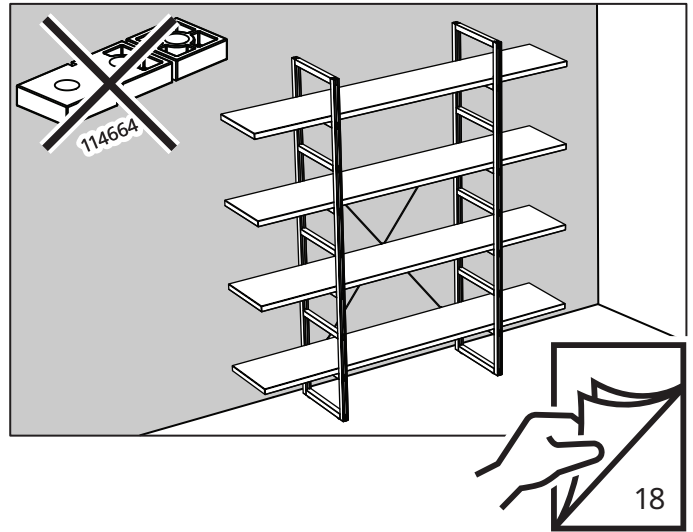
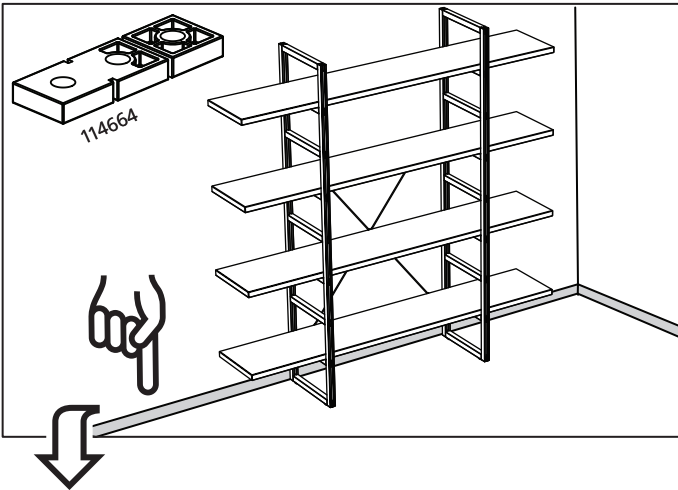
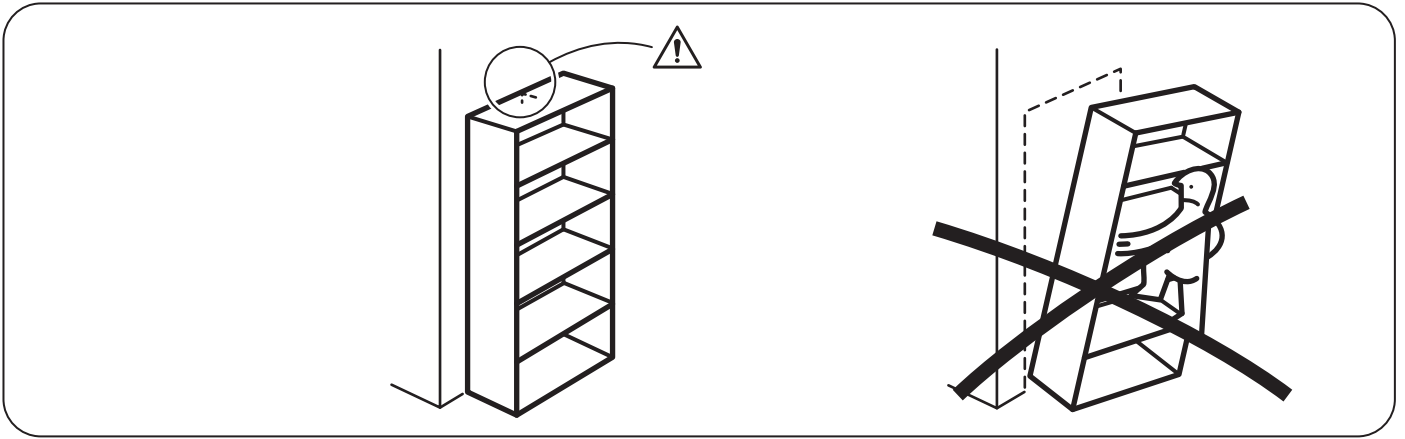


10

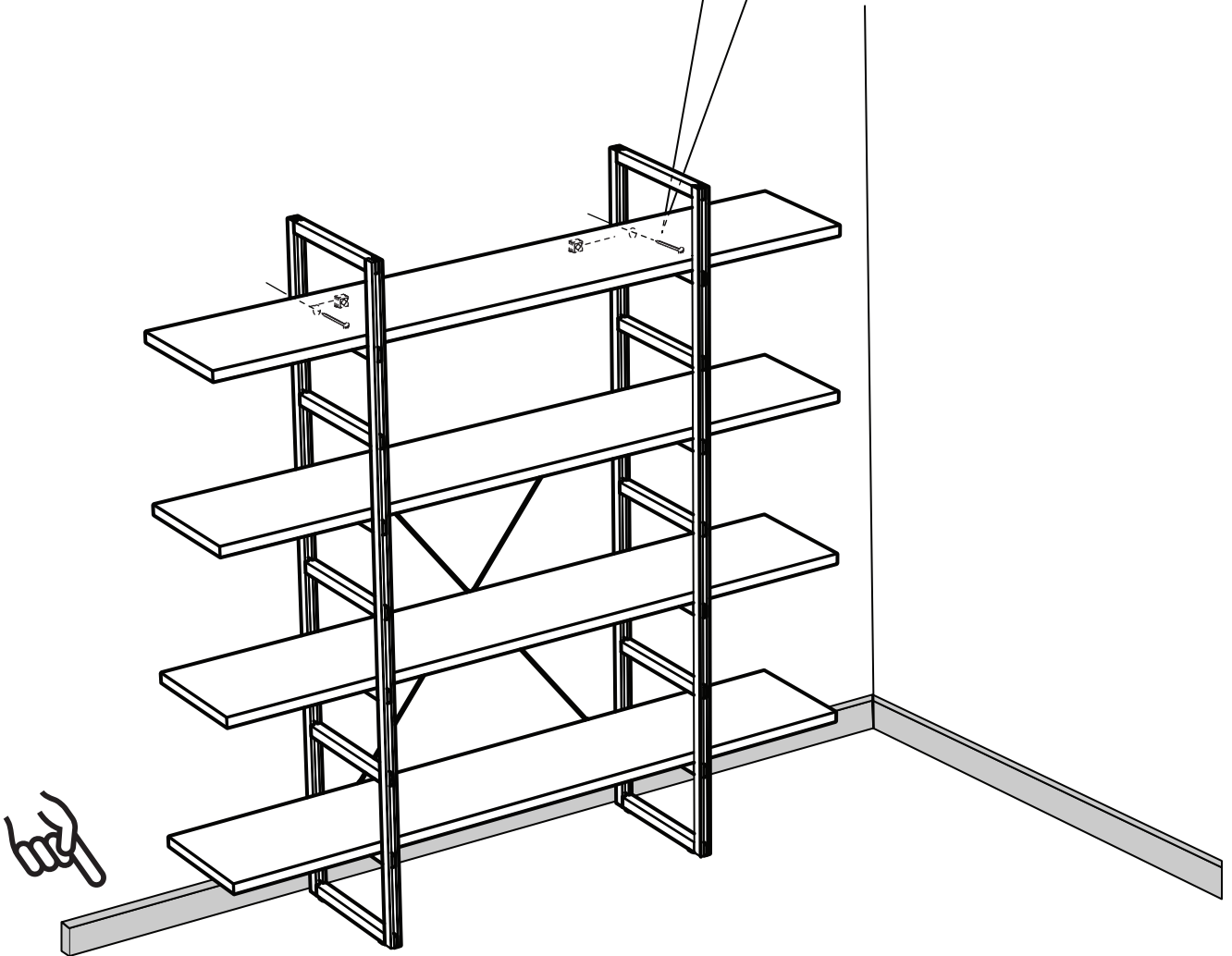
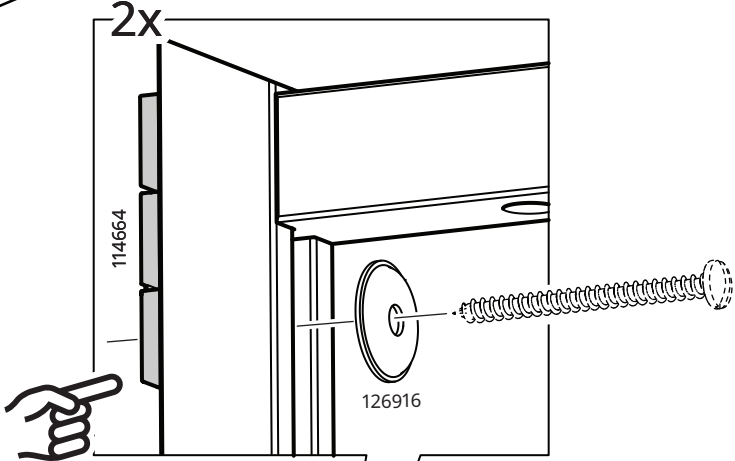
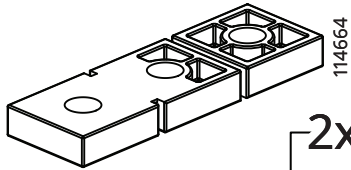
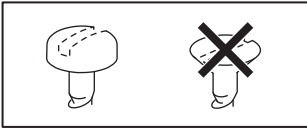


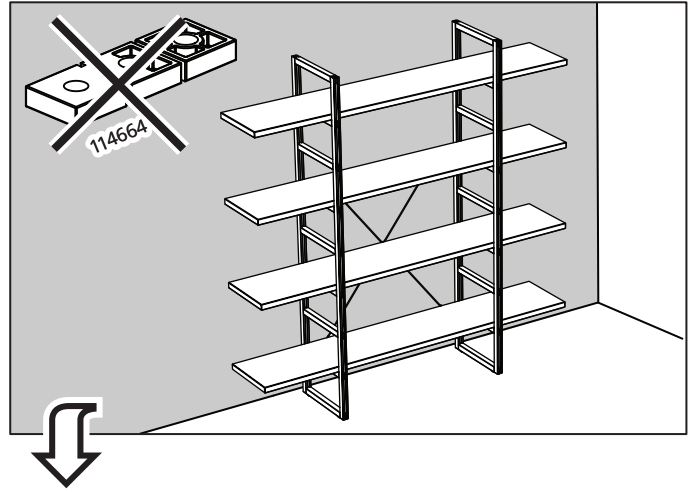
11





# 12





12

