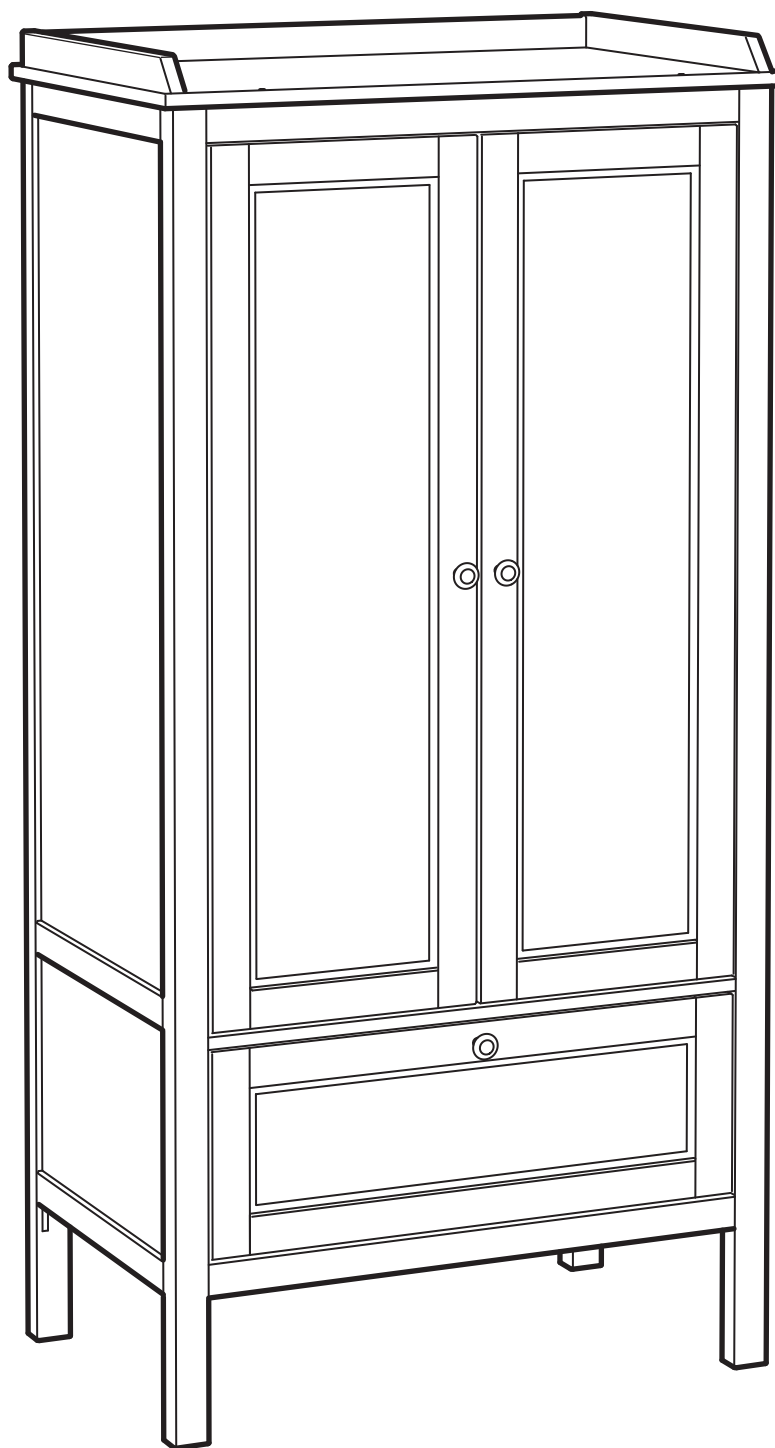
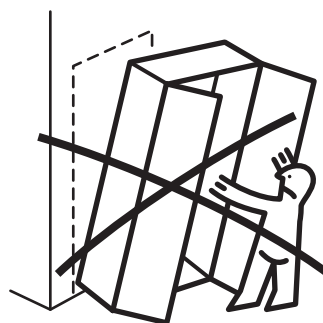
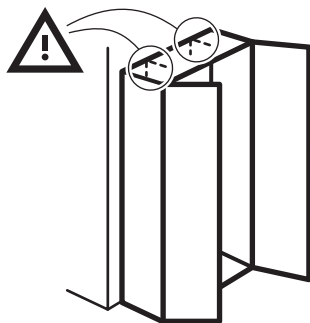


# SUNDEVIK



Design and Quality  
IKEA of Sweden



English

## WARNING!

**Children have died from furniture tipover.**

**To reduce the risk of furniture tipover:**

ALWAYS install tipover restraint provided.

NEVER allow children to stand, climb or hang on drawers, doors, or shelves.

NEVER open more than one drawer at a time.

DO NOT defeat or remove the drawer interlock system.

Place heaviest items in the lowest drawers.



Français

## ATTENTION!

**Enfants morts suite au basculement d'un meuble.**

**Afin de limiter le risque de basculement de meuble :**

TOUJOURS utiliser les fixations anti-basculement fournies.

NE JAMAIS laisser d'enfants se tenir debout sur les tiroirs, portes ou étagères, y grimper ou s'y suspendre.

NE JAMAIS ouvrir plus d'un tiroir à la fois.

NE PAS mettre hors d'état de fonctionnement ou ne pas retirer le système de blocage individuel des tiroirs.

Placer les choses les plus lourdes dans les tiroirs du bas.



Español

## ¡ADVERTENCIA!

**Han muerto niños por el vuelco de muebles.**

**Para limitar el riesgo de vuelco de los muebles:**

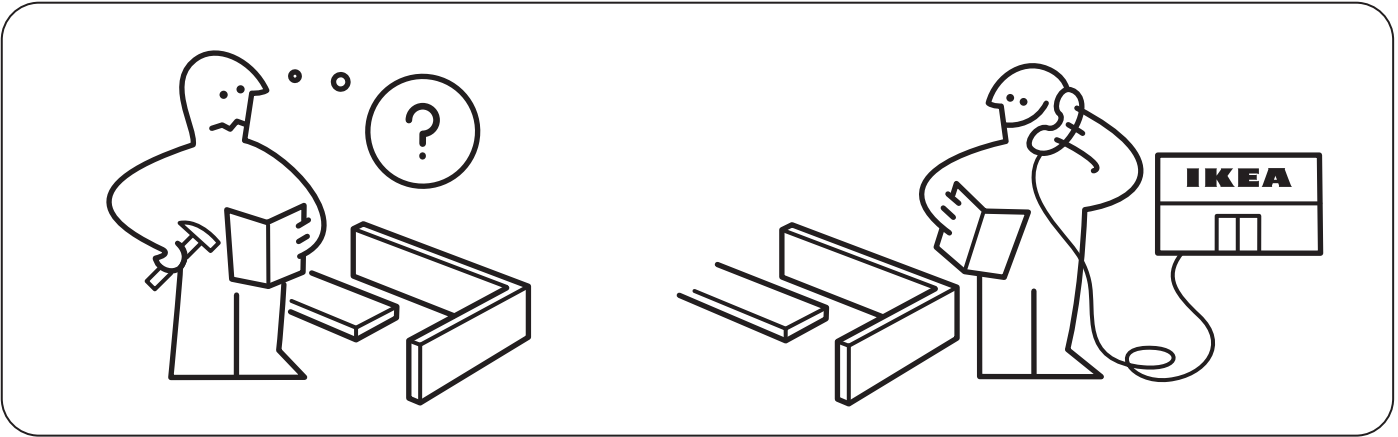
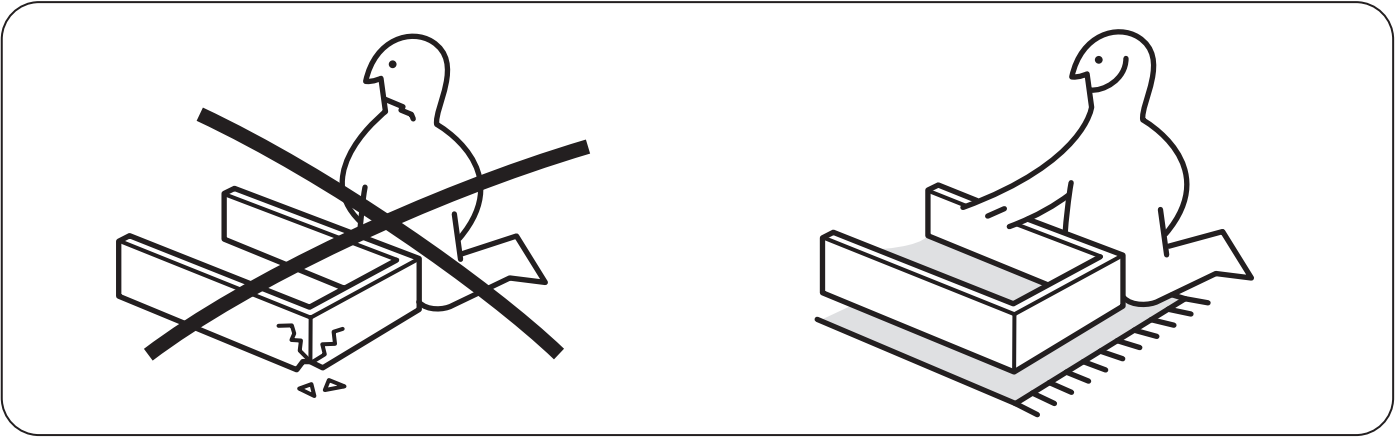
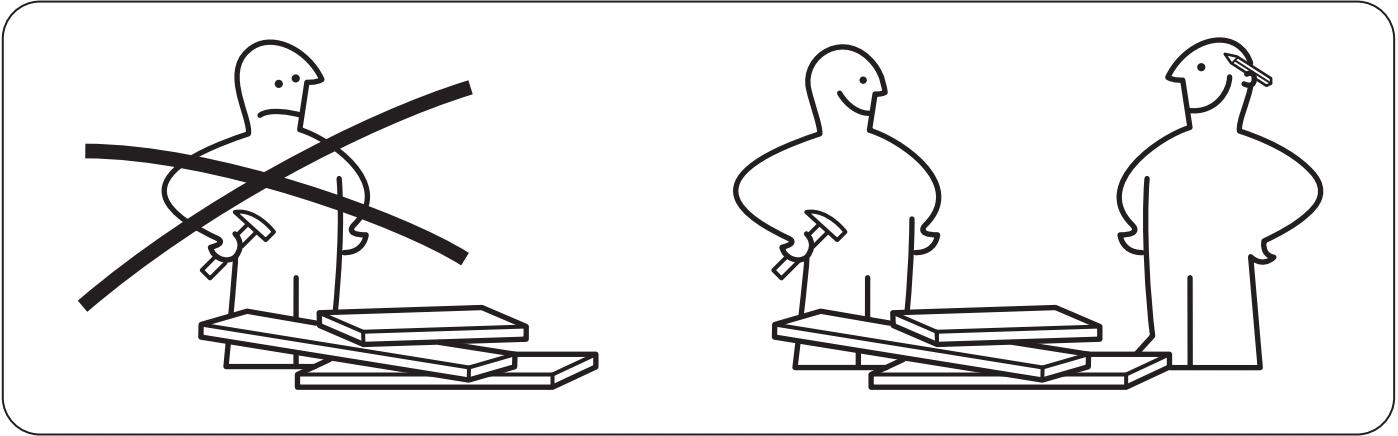
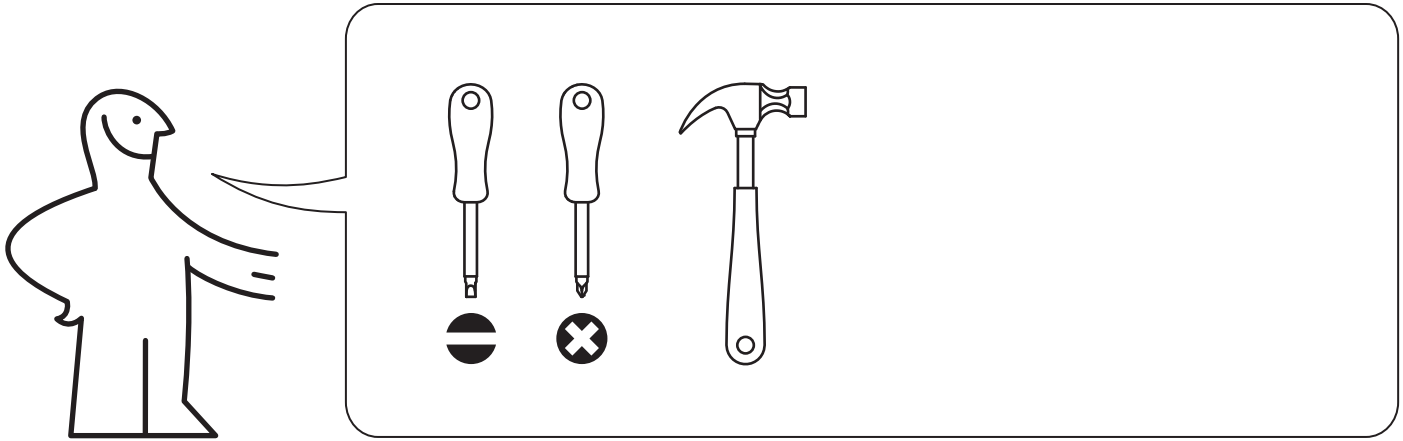
Utilizar SIEMPRE las fijaciones antivuelco que se suministran.

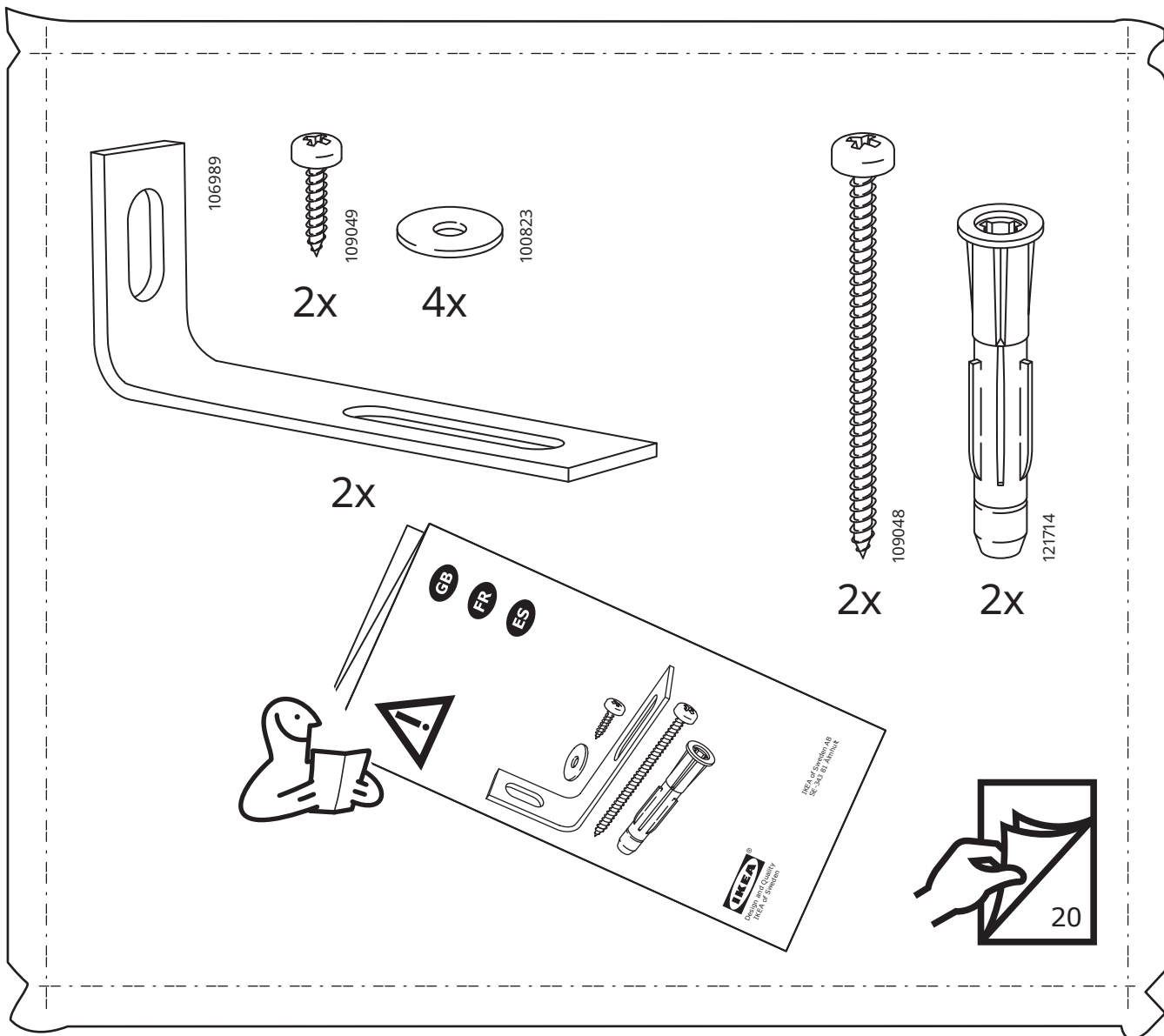
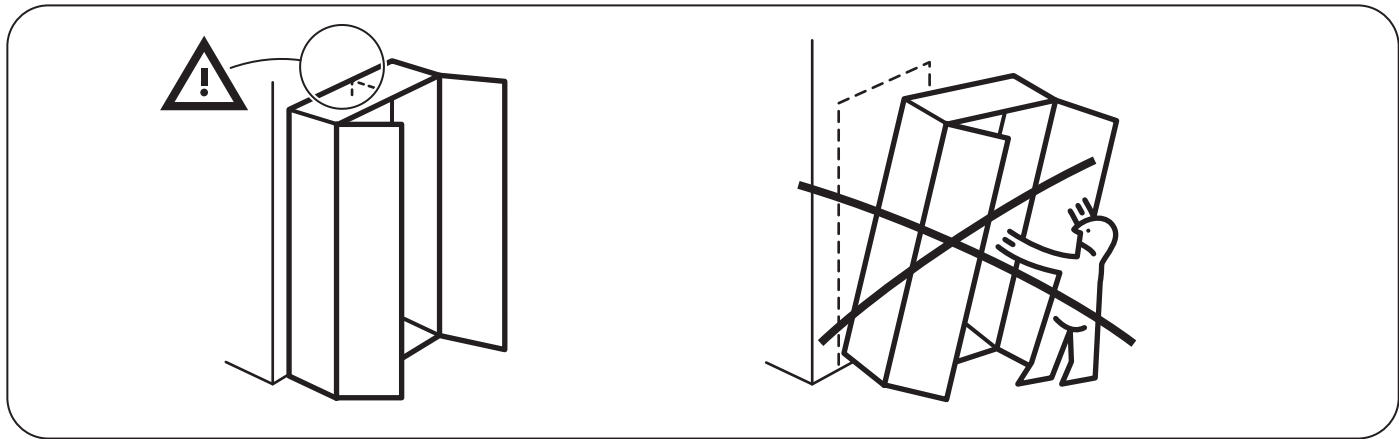
NUNCA permitir que los niños se pongan de pie, trepen o se cuelguen de los cajones, puertas o baldas.

NUNCA abrir más de un cajón a la vez.

NO inutilizar o eliminar el sistema de bloqueo individual de los cajones.

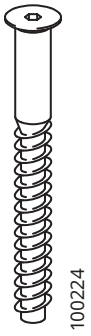
Colocar los objetos más pesados en los cajones inferiores.





327653

1



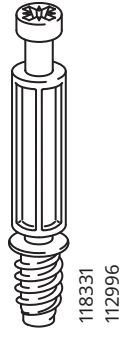
6x



4x



2x



6x



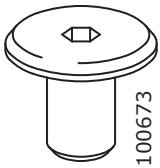
15x



8x



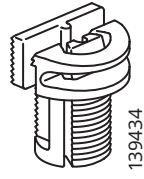
4x



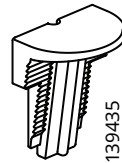
2x



21x



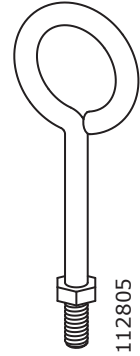
16x



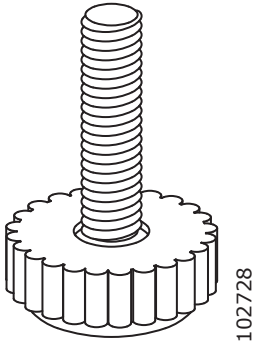
16x



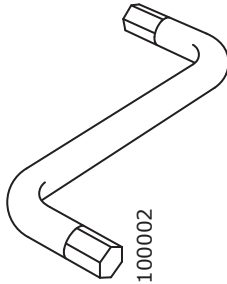
4x



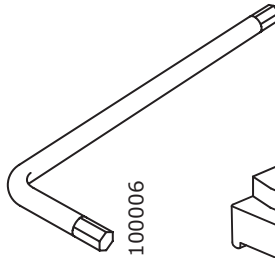
2x



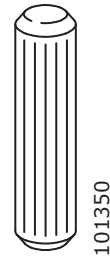
2x



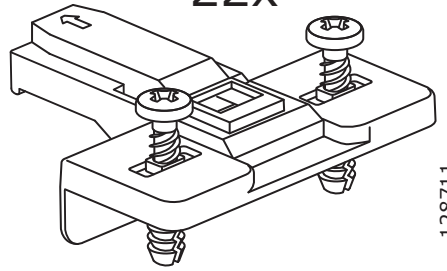
1x



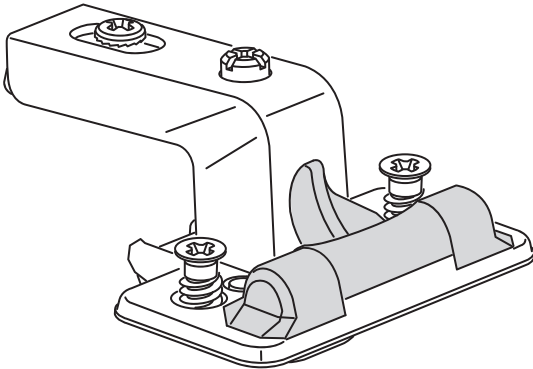
1x



22x

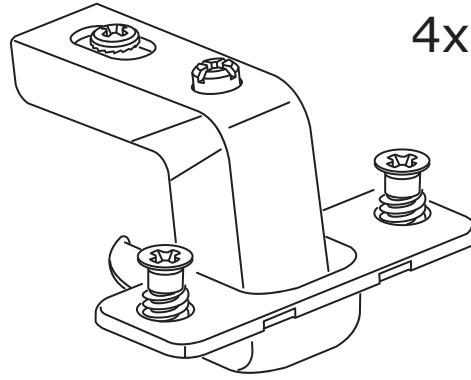


128711



123746

2x



123772

2x

4x

# 2



119030

4x



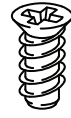
110630

4x



100823

3x



100347

6x



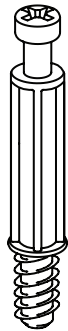
106698

1x



145718

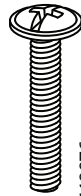
4x



118331

112996

4x



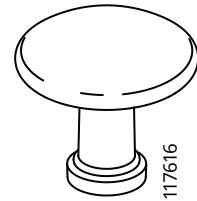
119976

3x



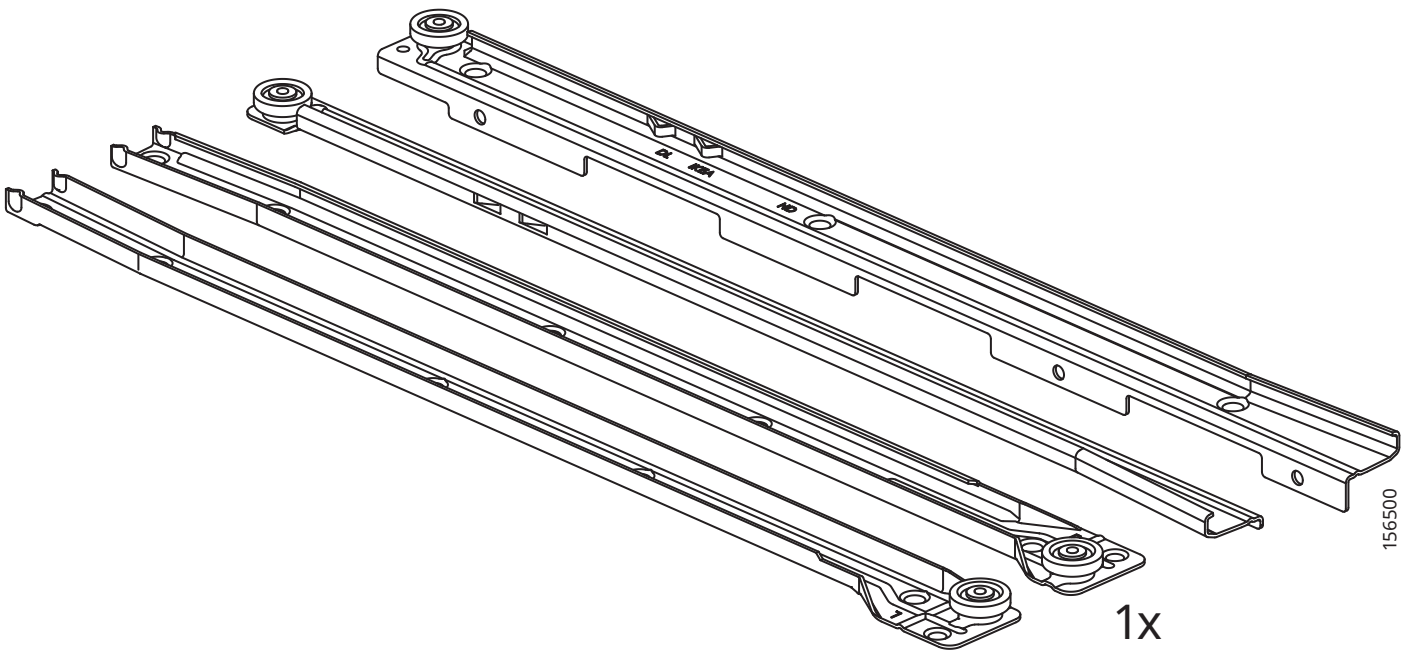
101345

4x



117616

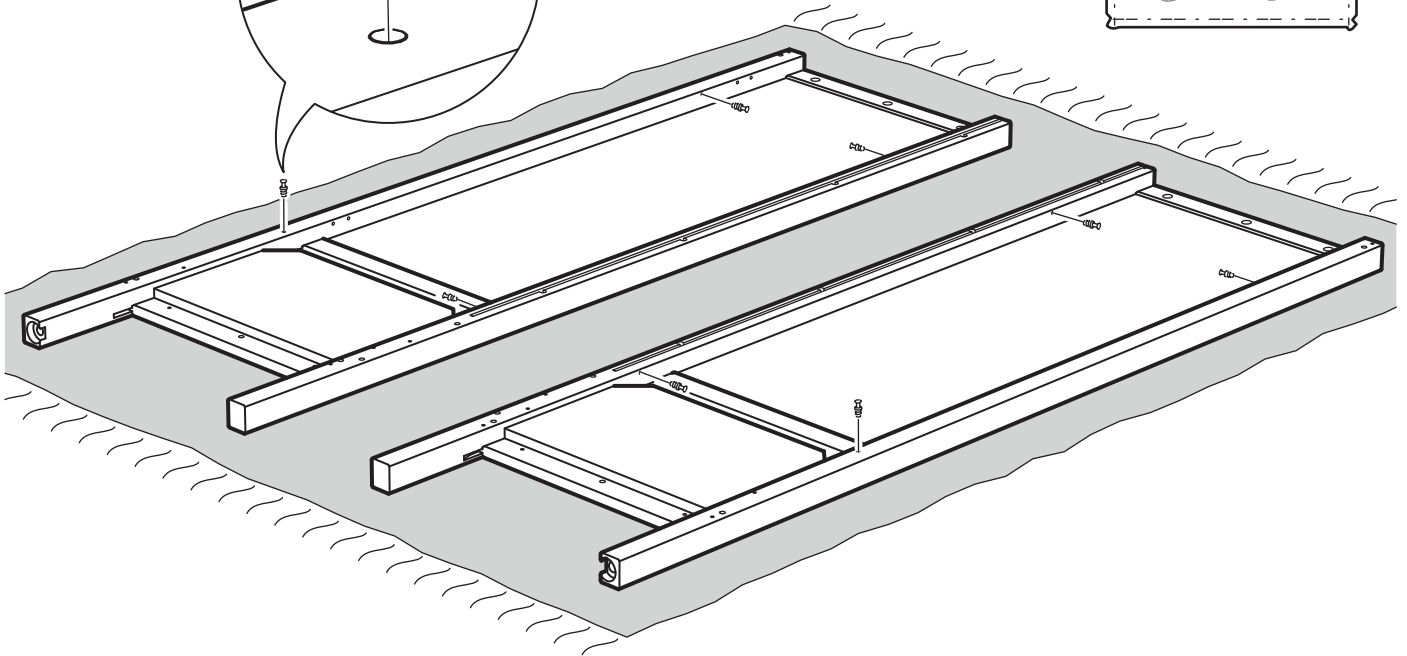
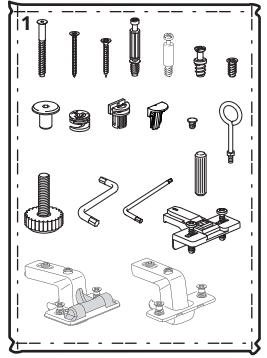
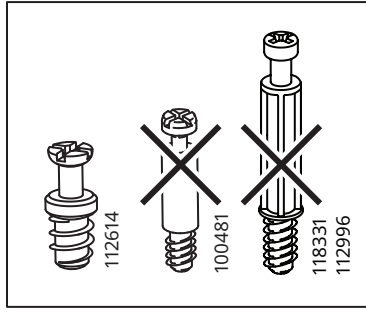
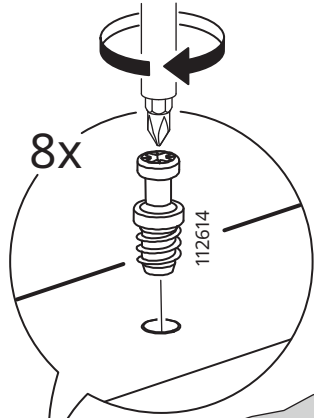
3x



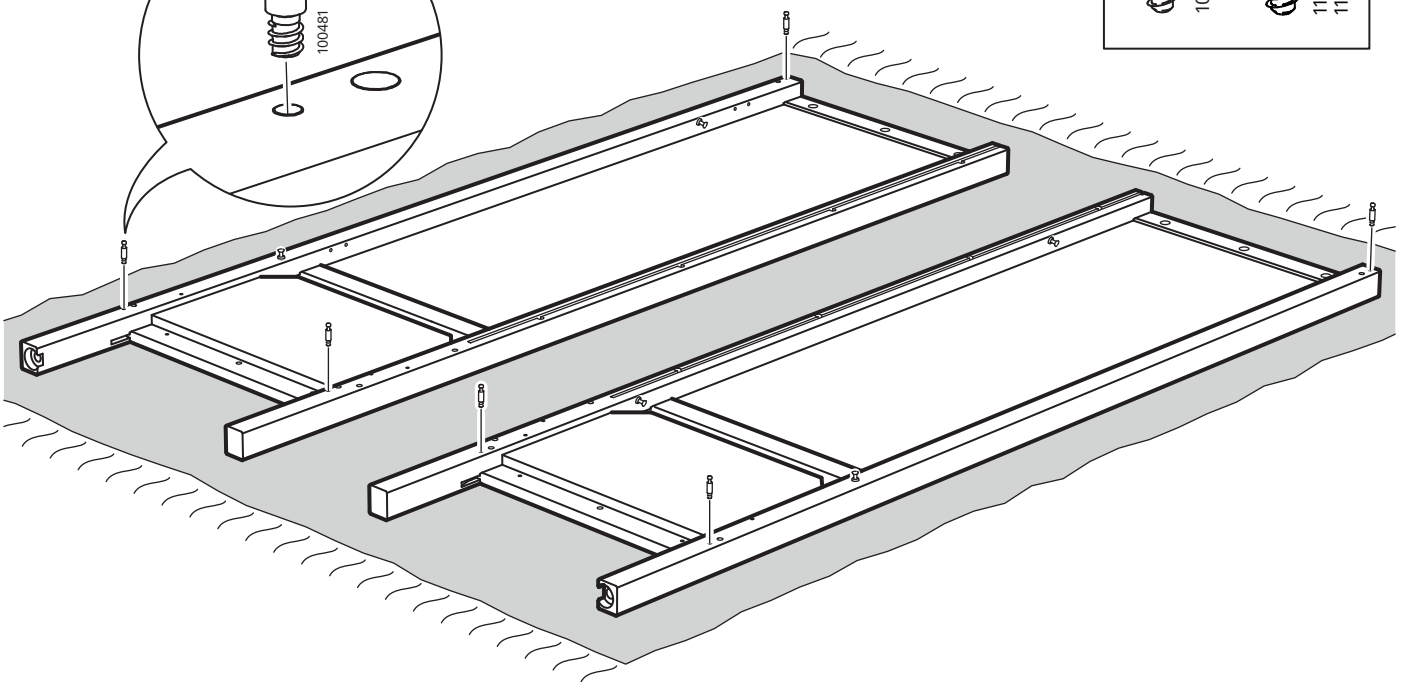
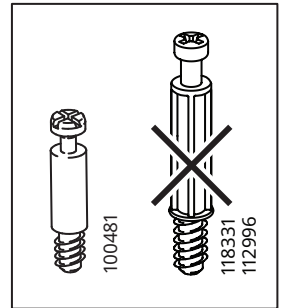
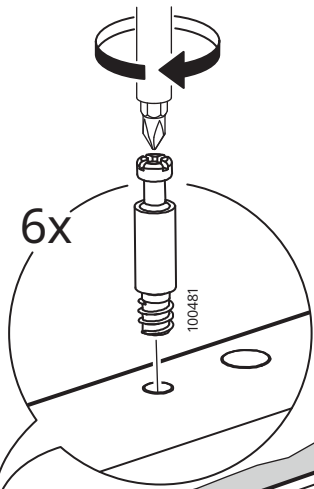
156500

1x

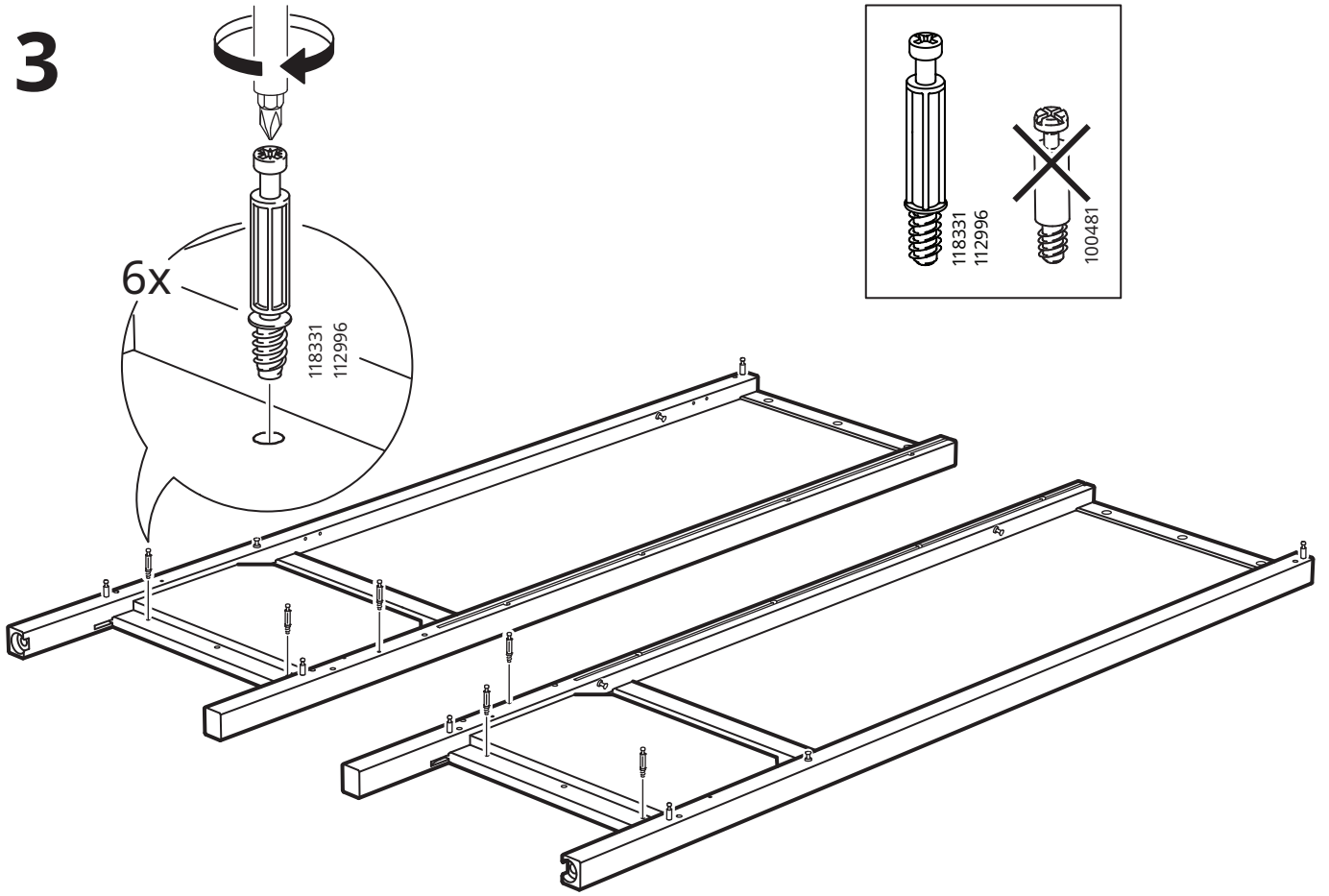
1



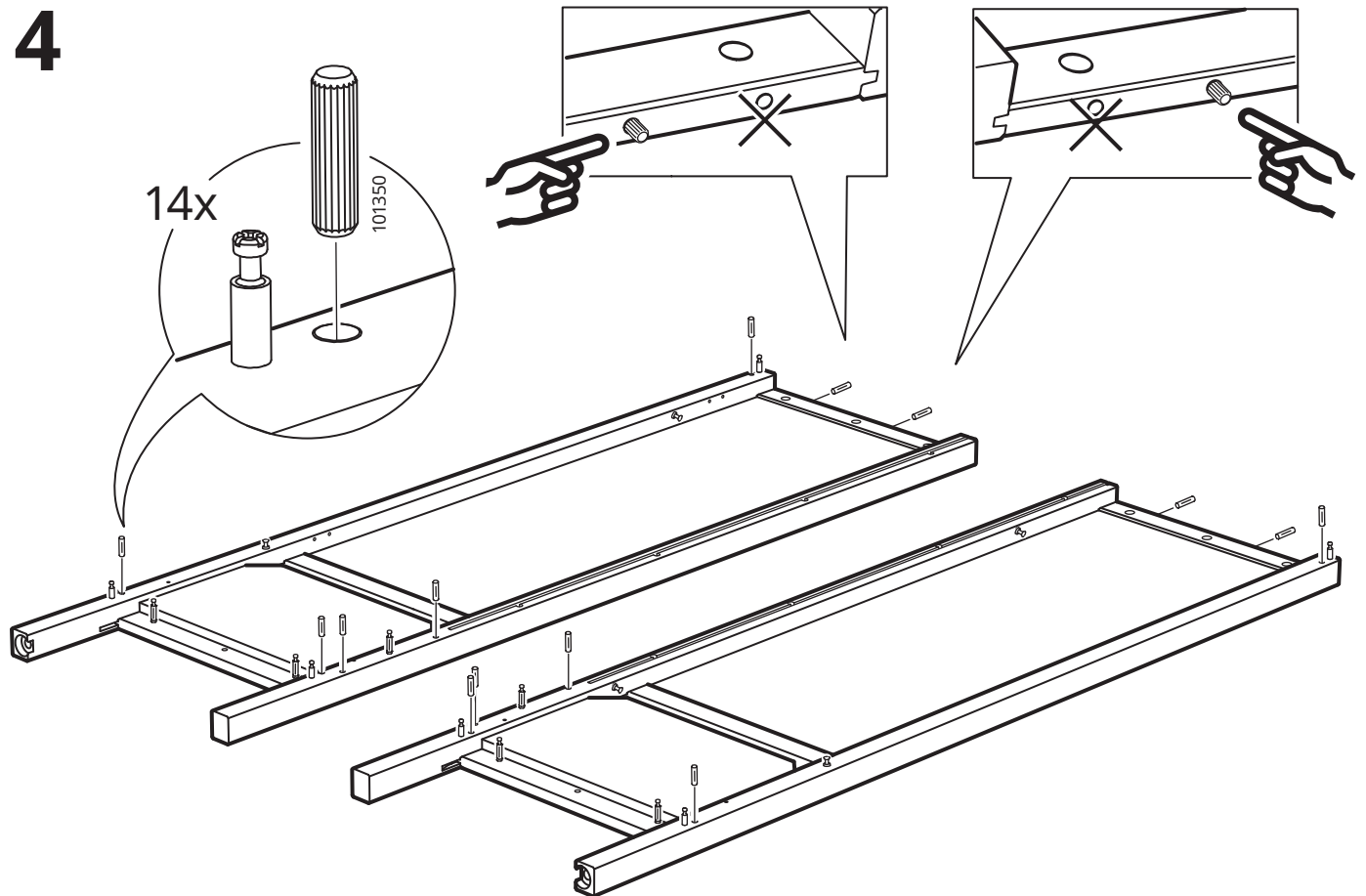
2



3

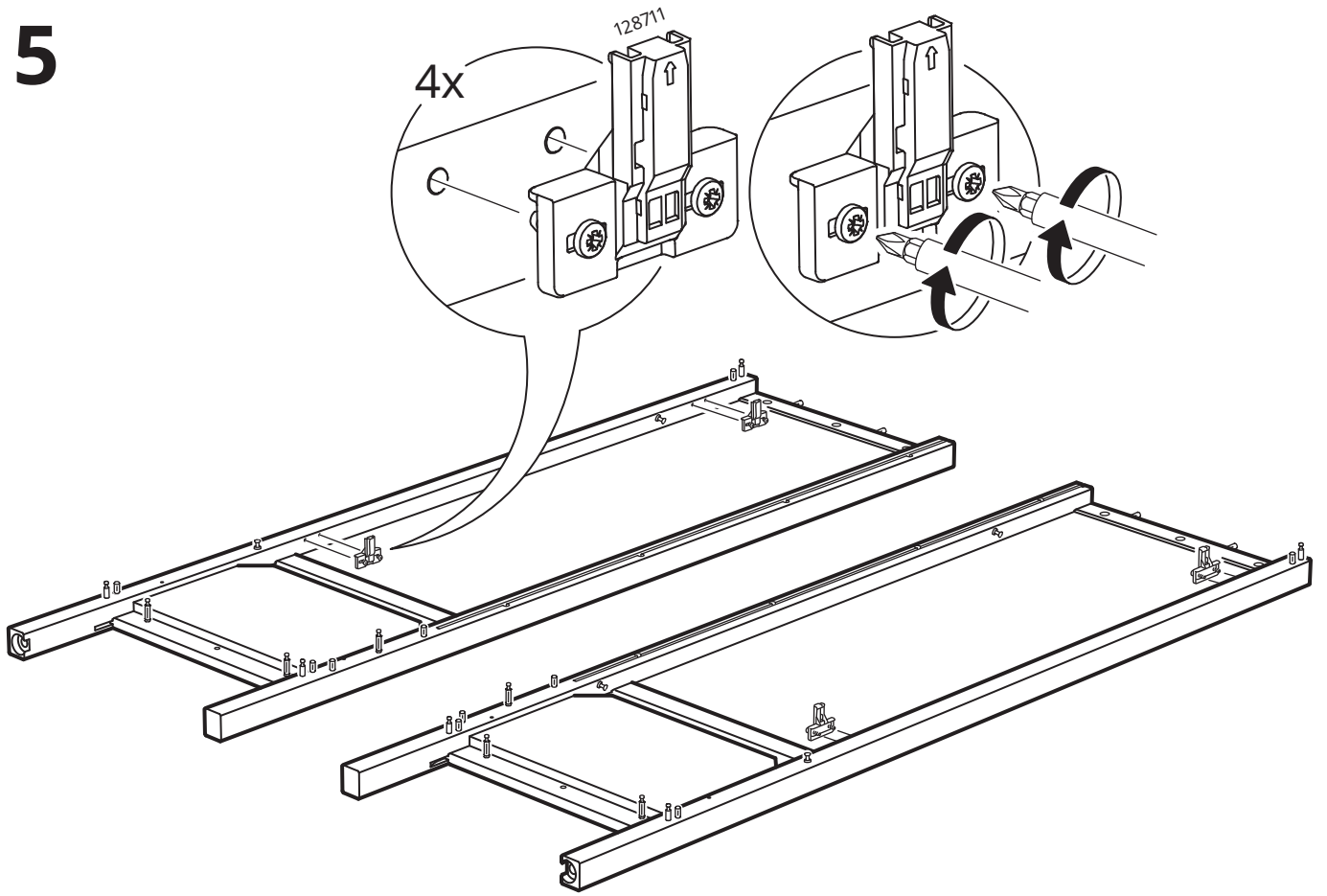


4

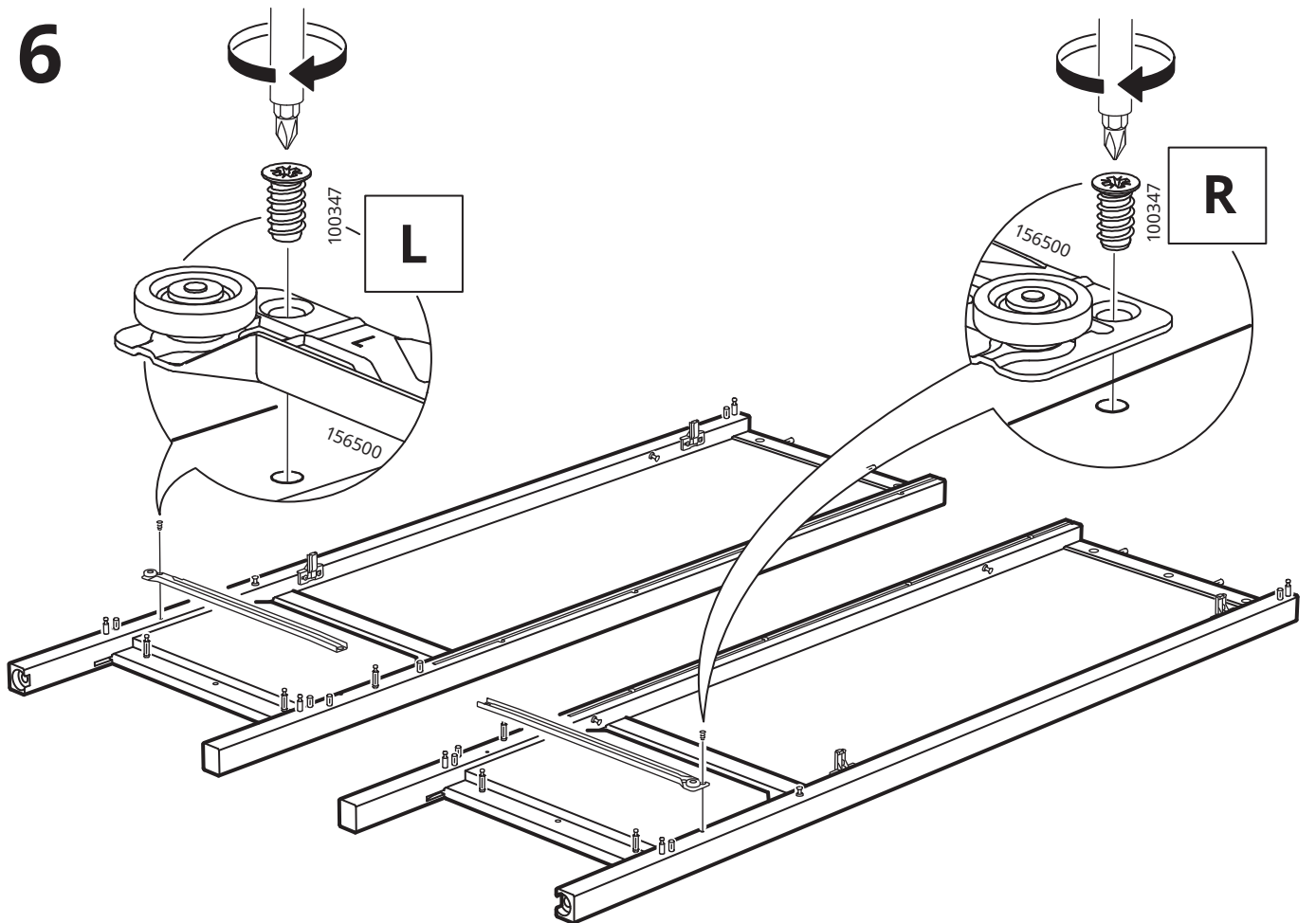




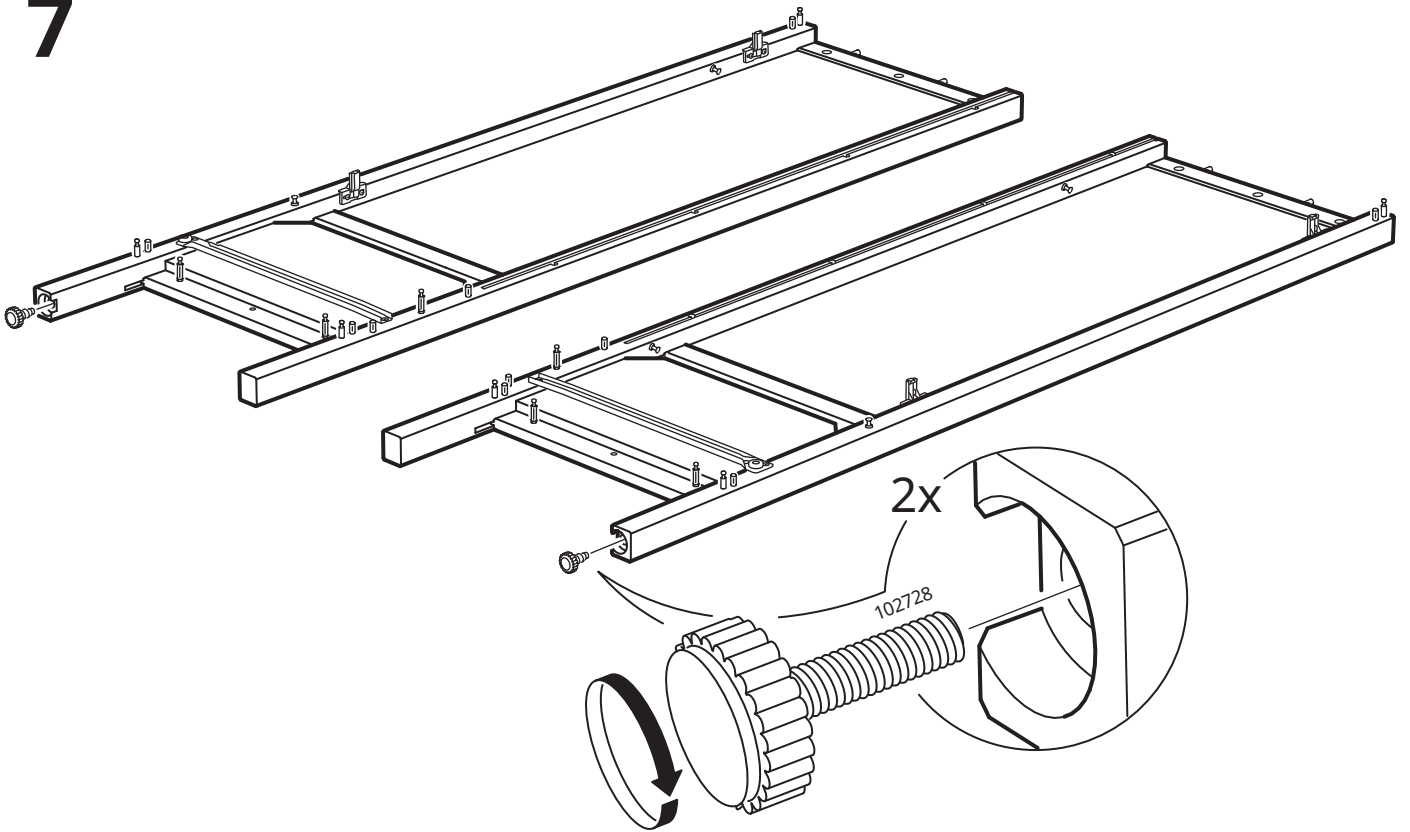
5



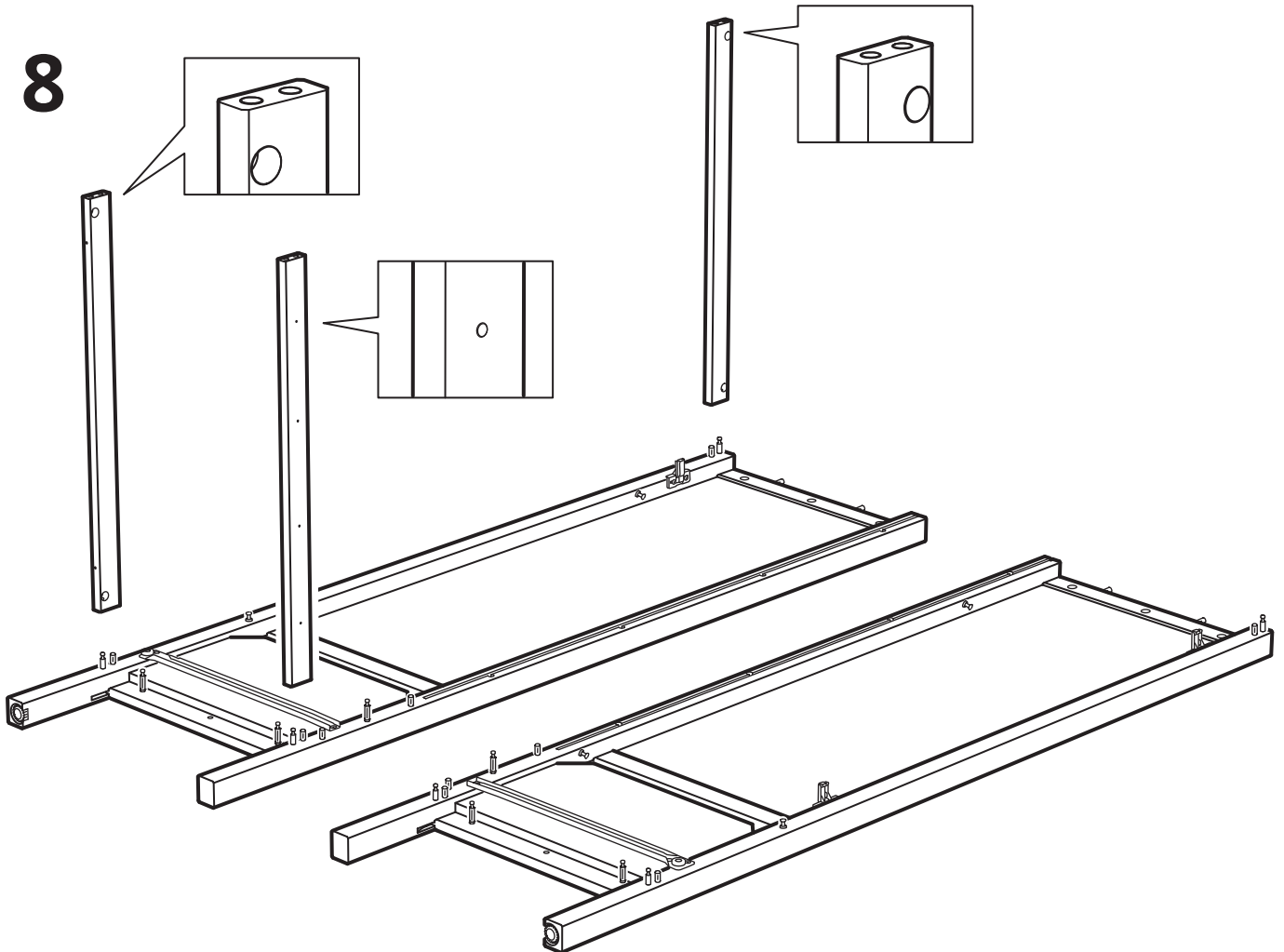
6



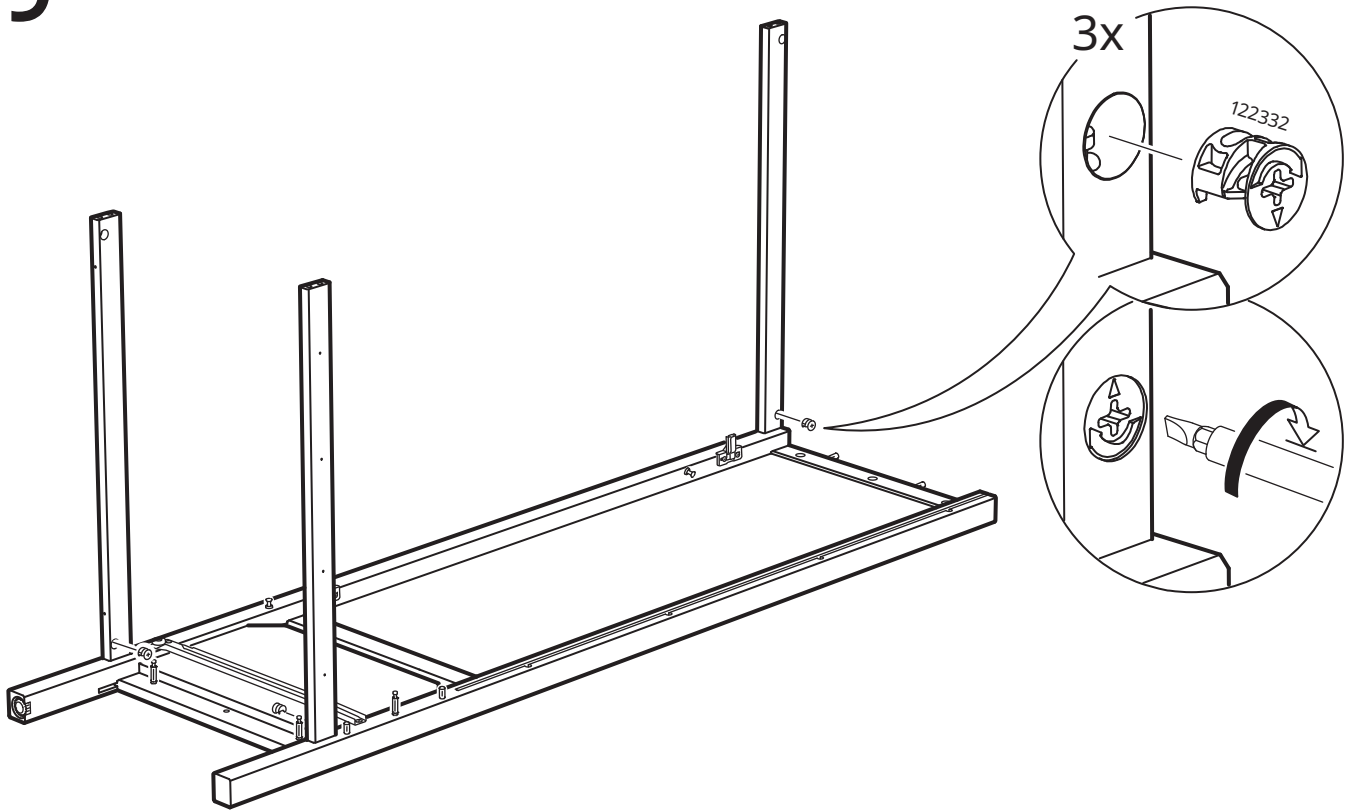
7



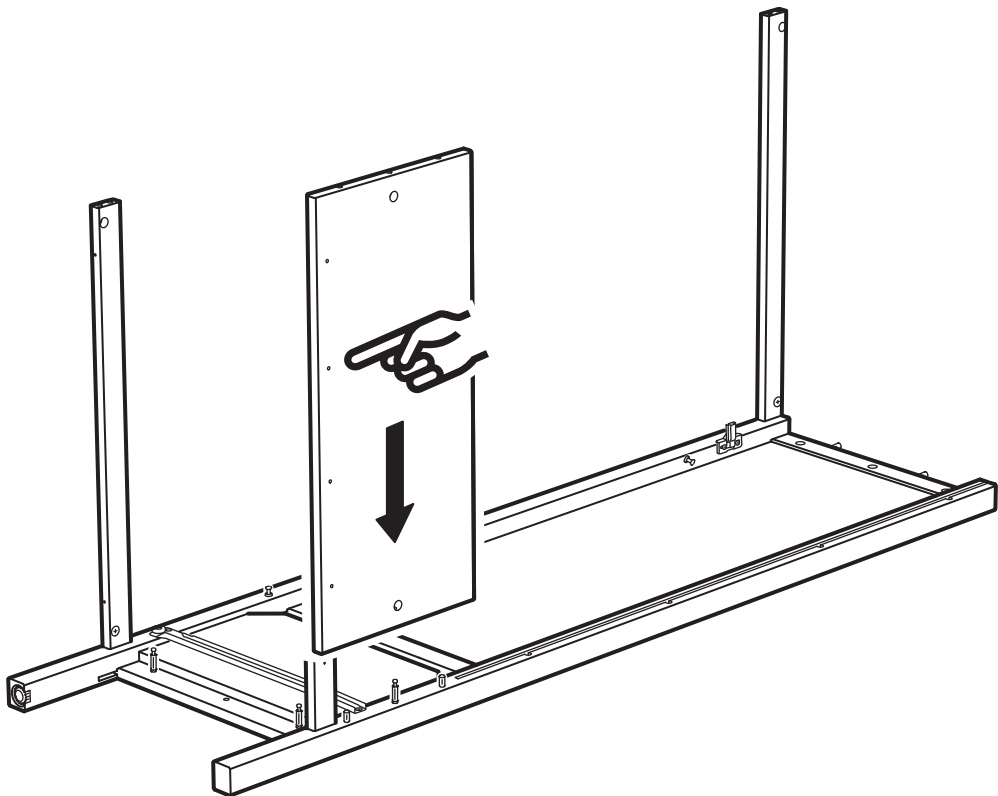
8



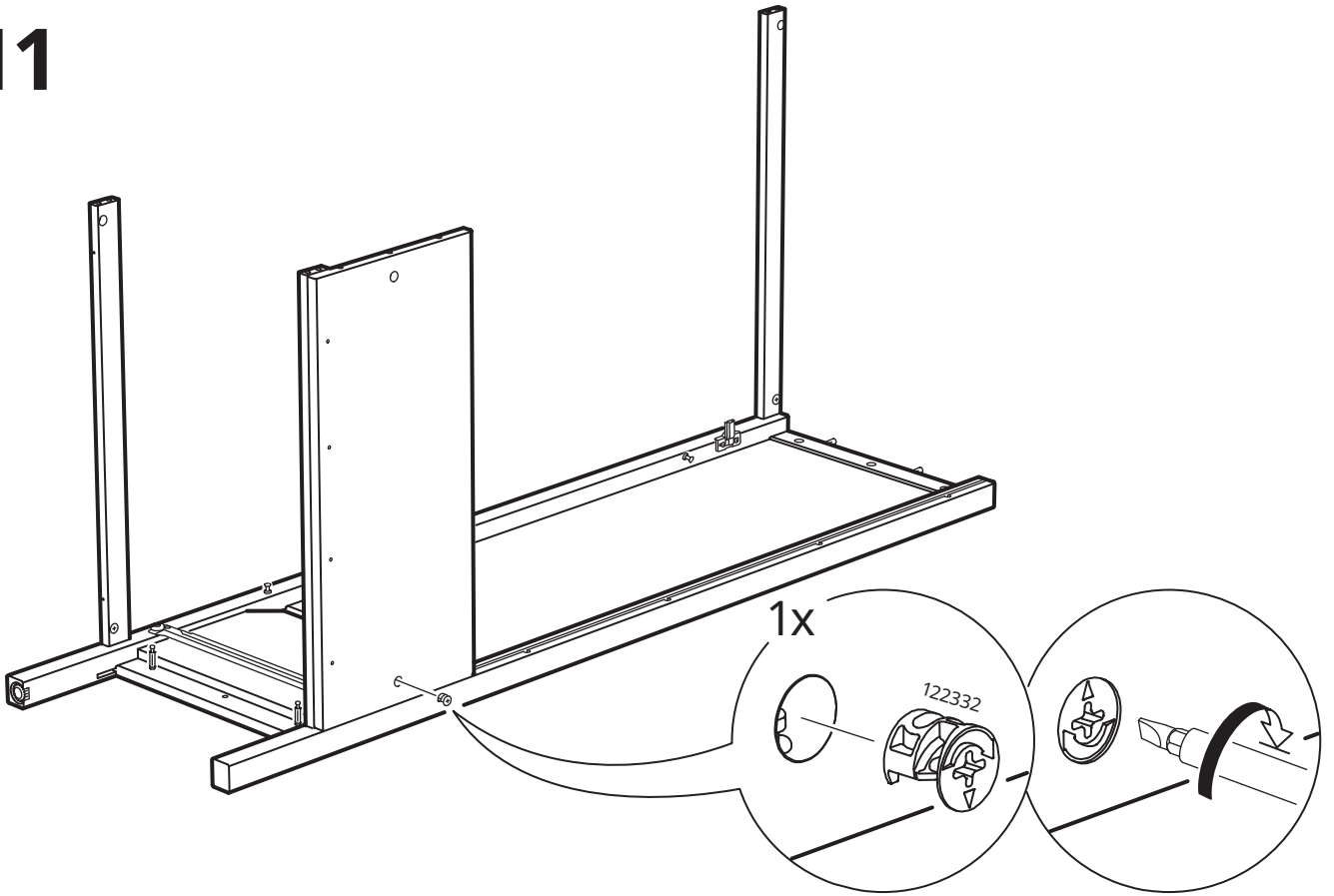
9



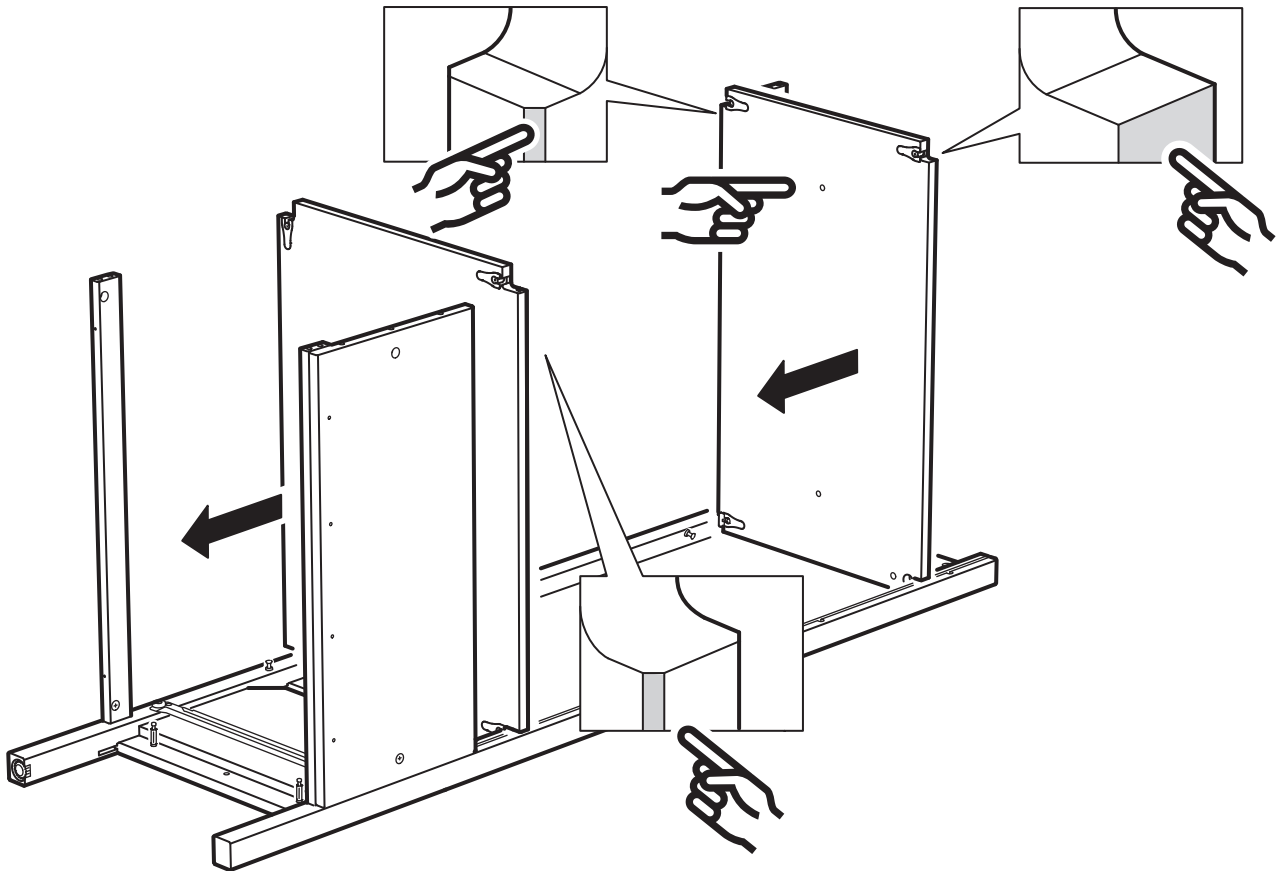
10



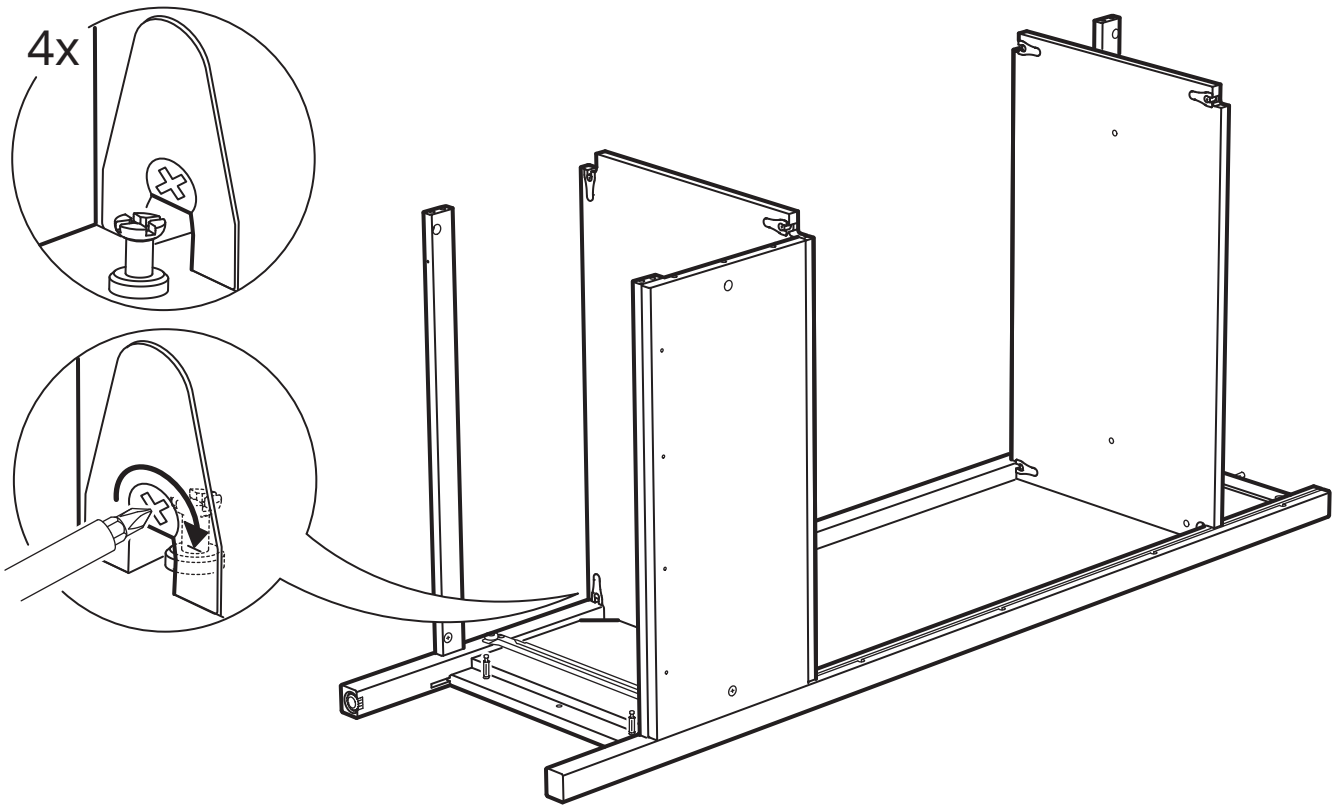
# 11



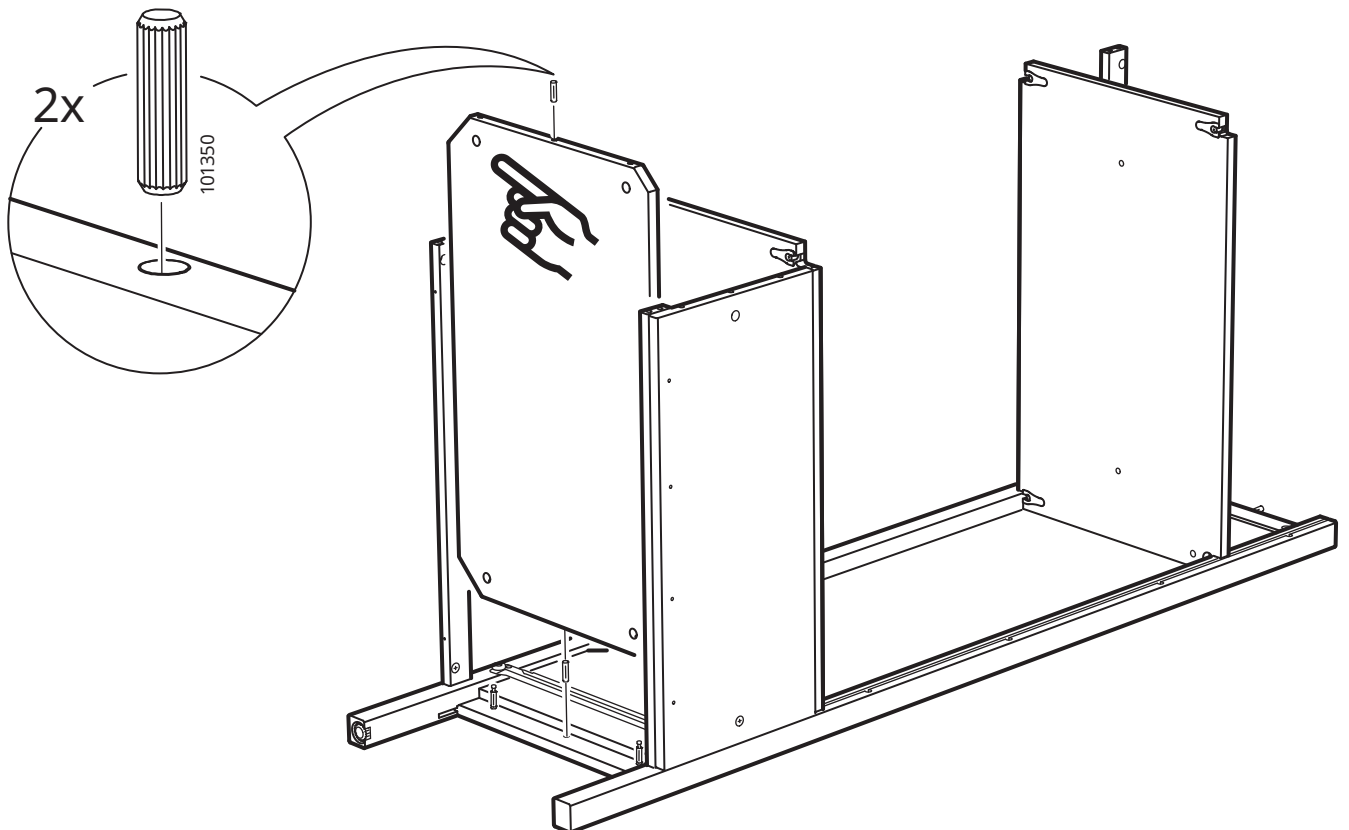
# 12



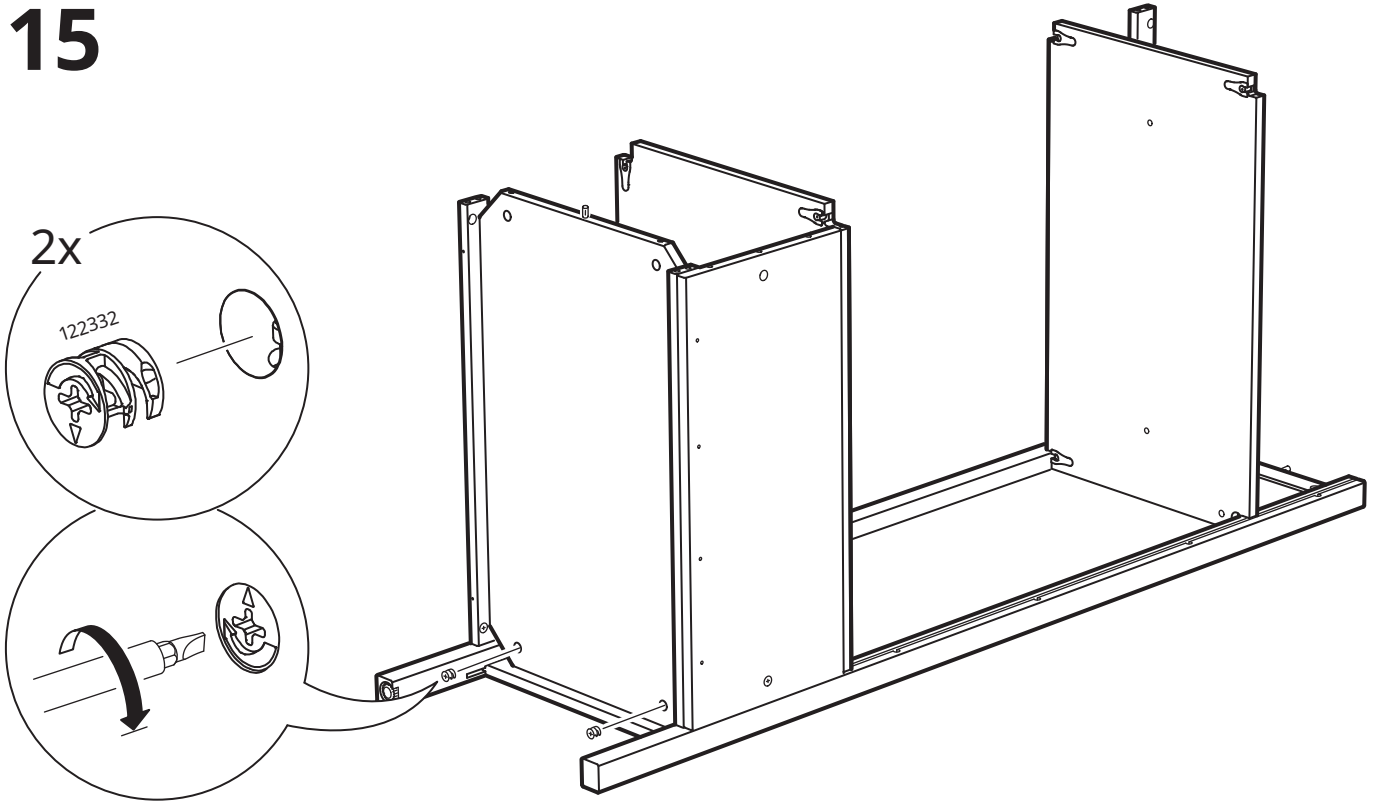
# 13



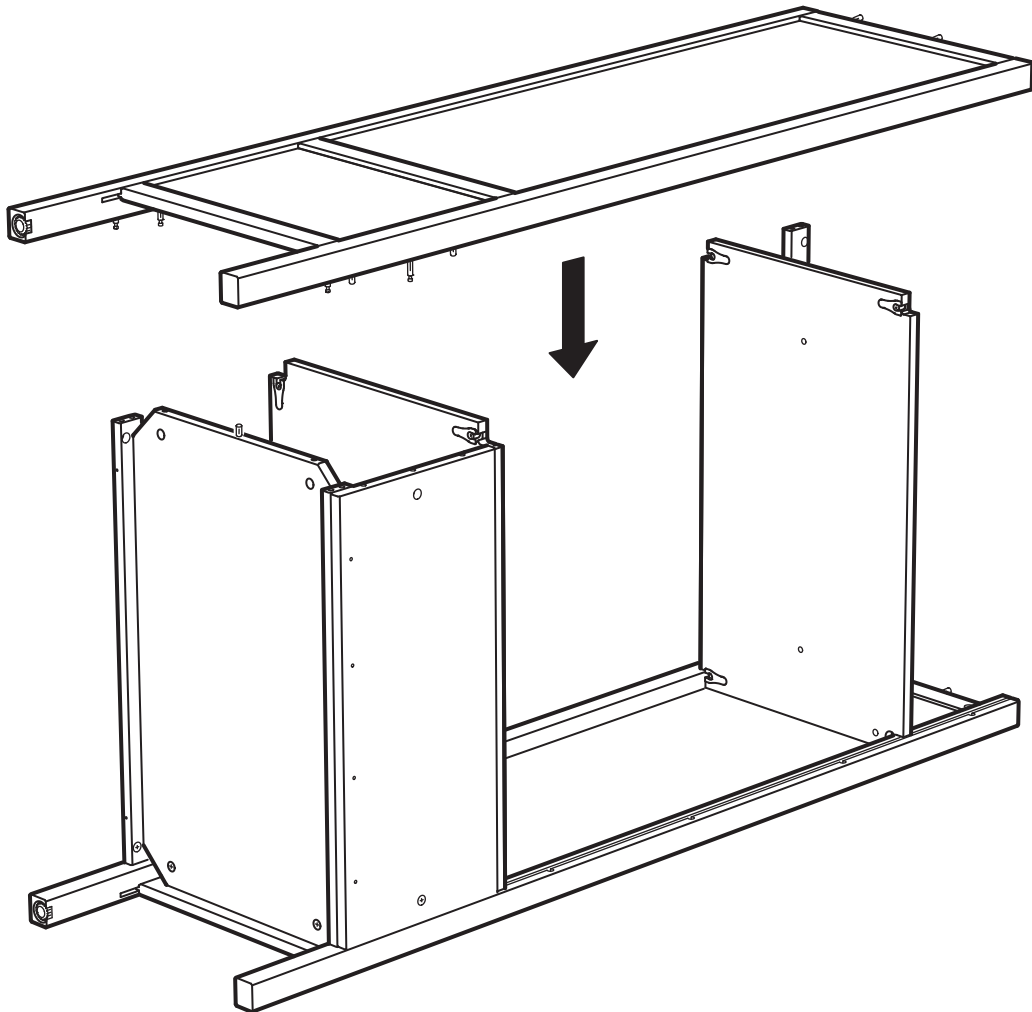
# 14



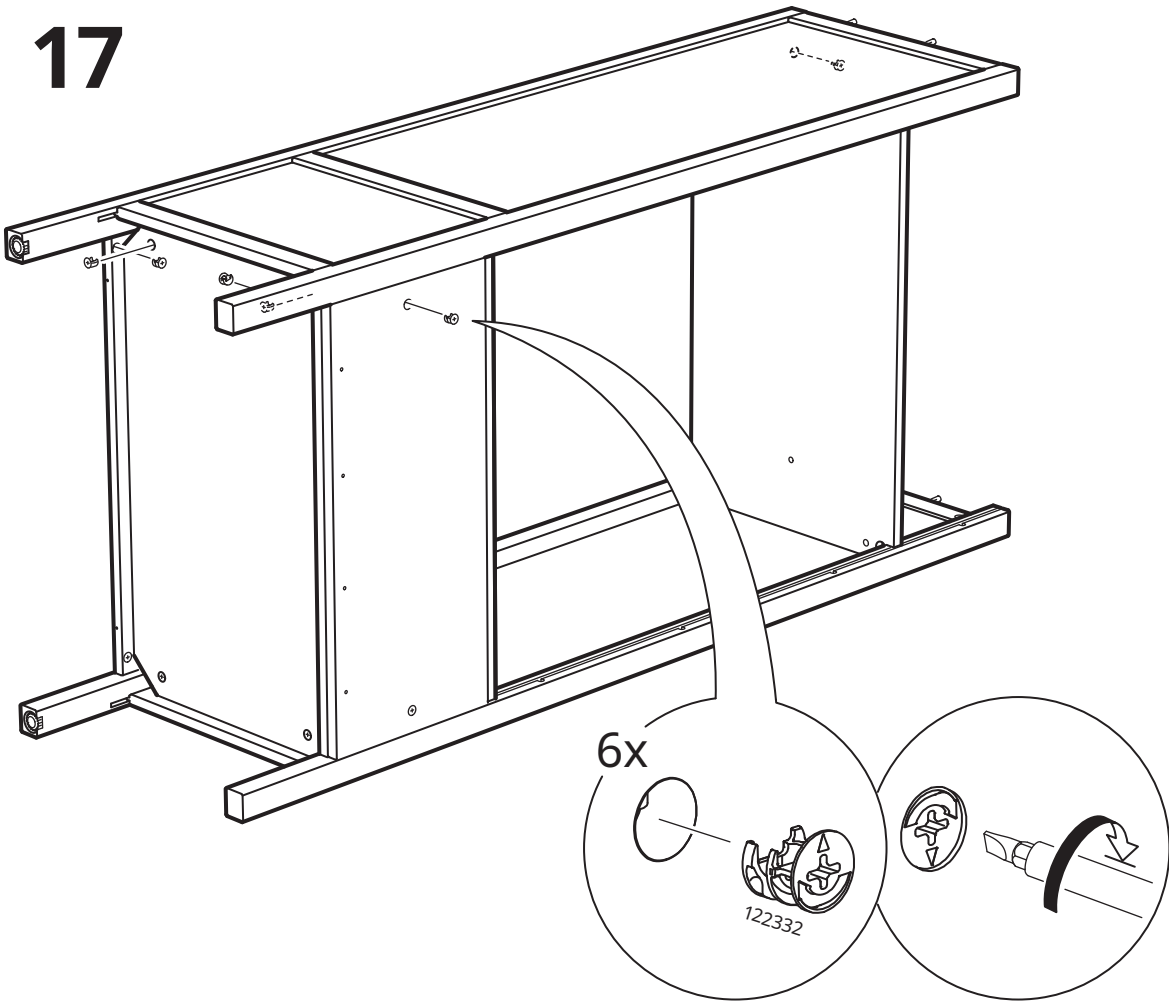
# 15



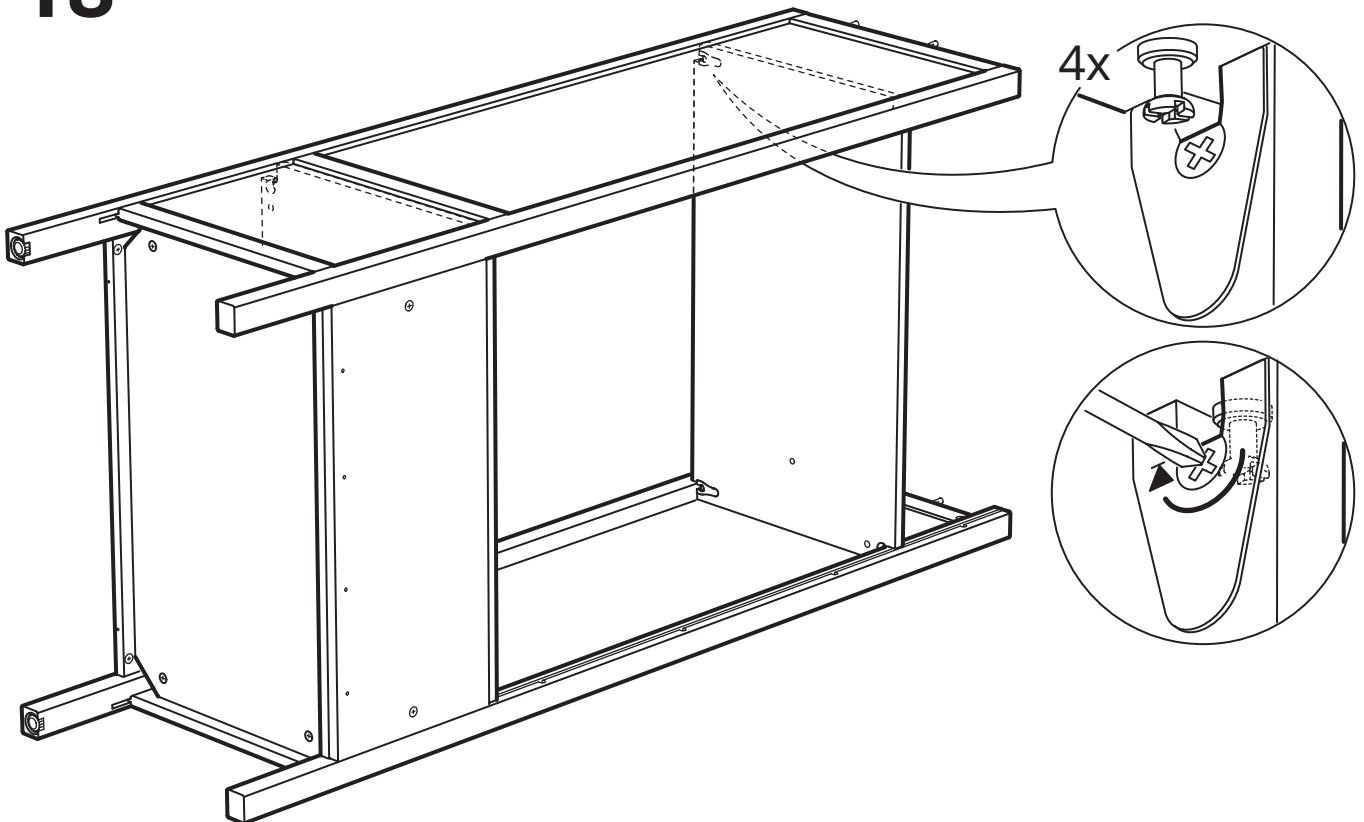
# 16



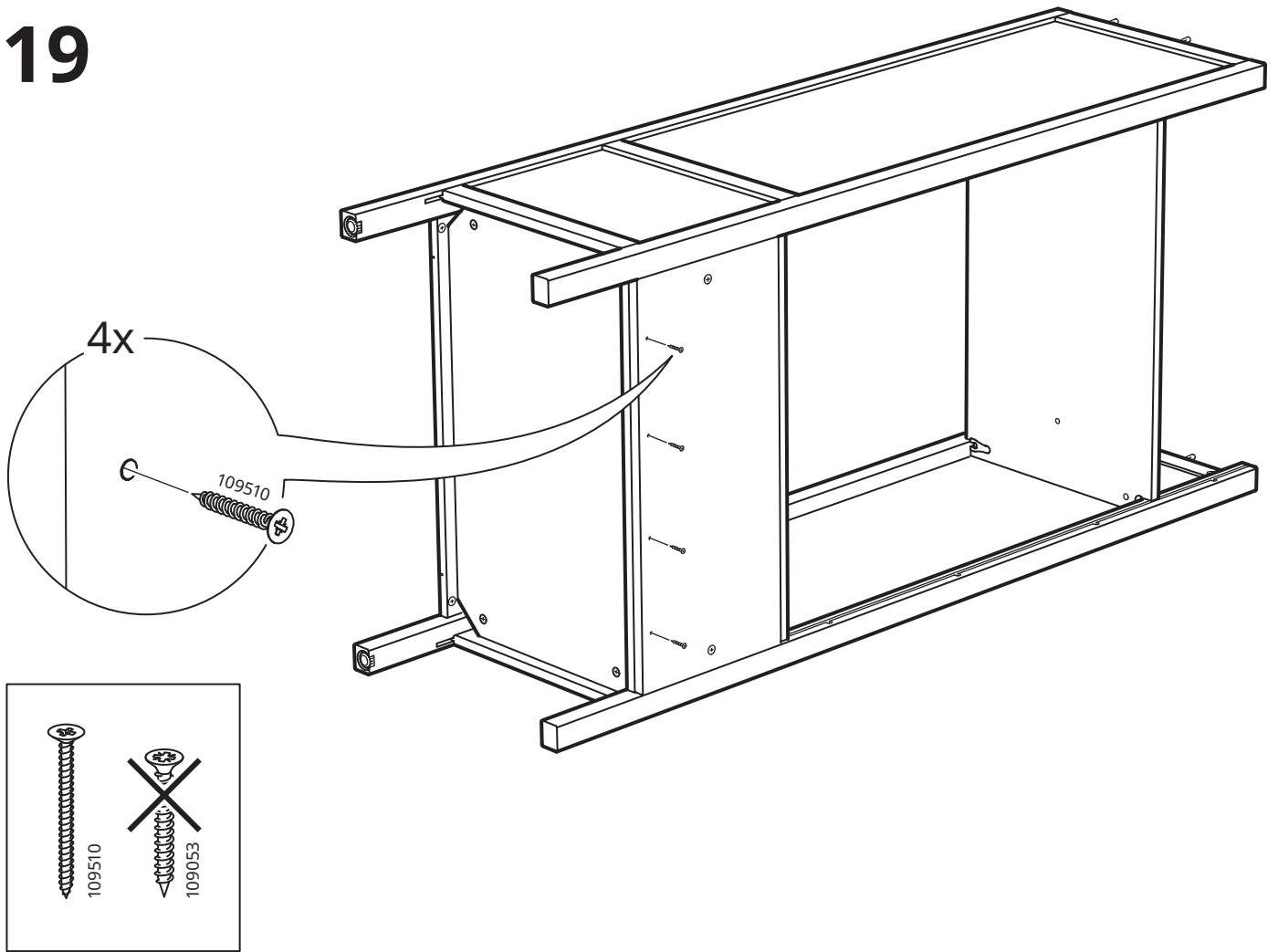
17



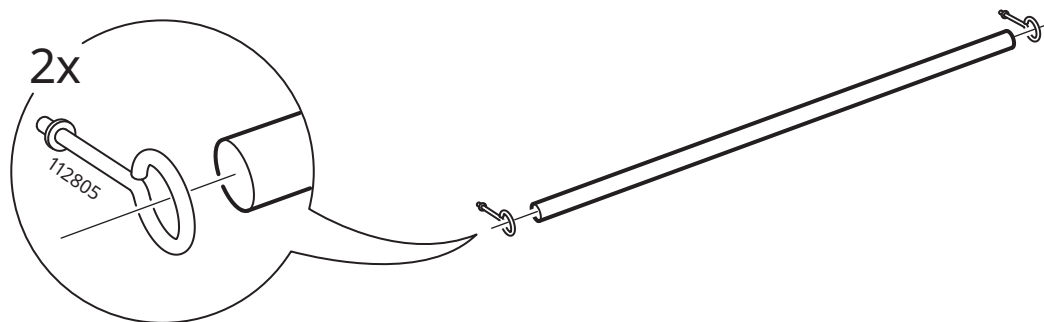
18



# 19

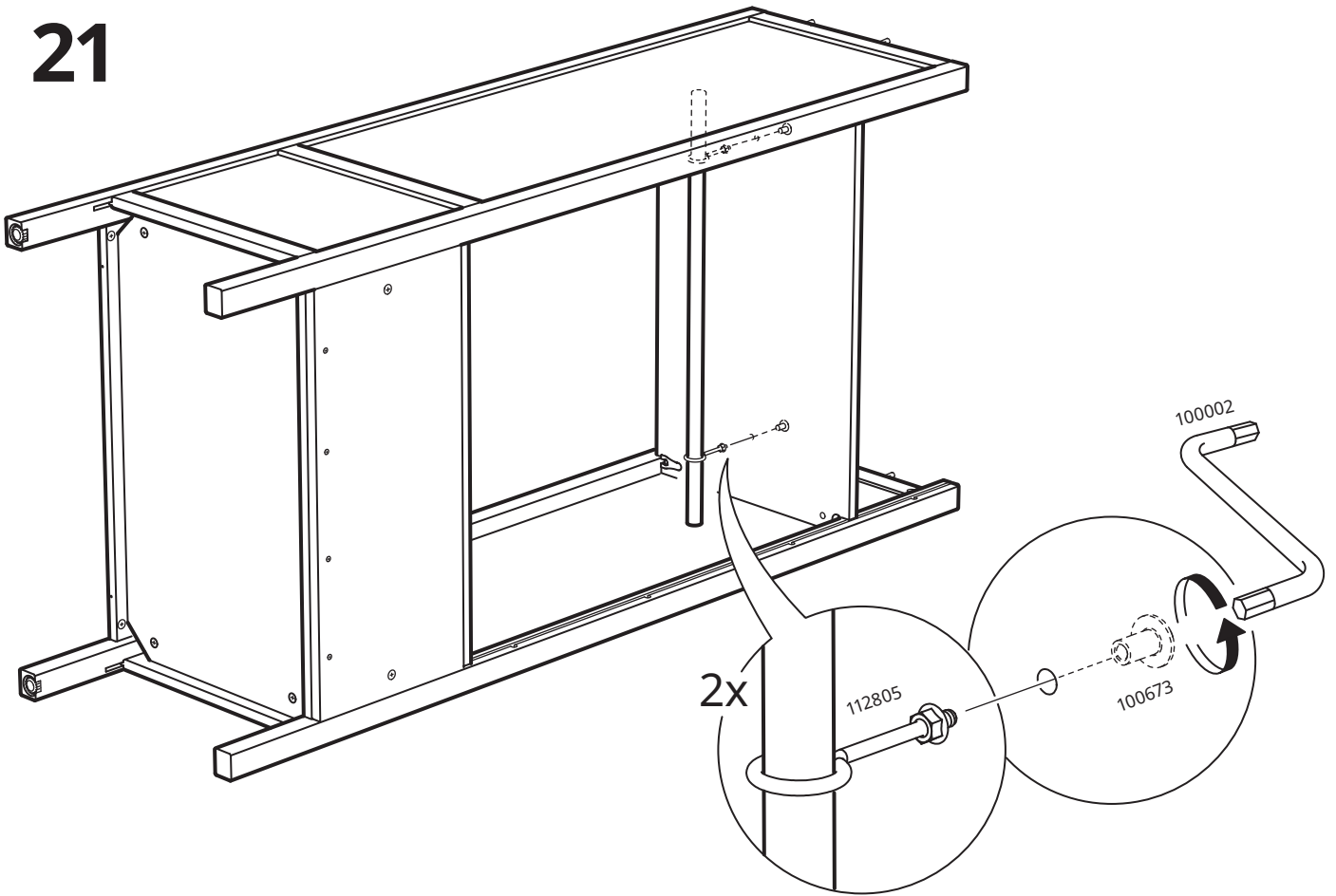


# 20

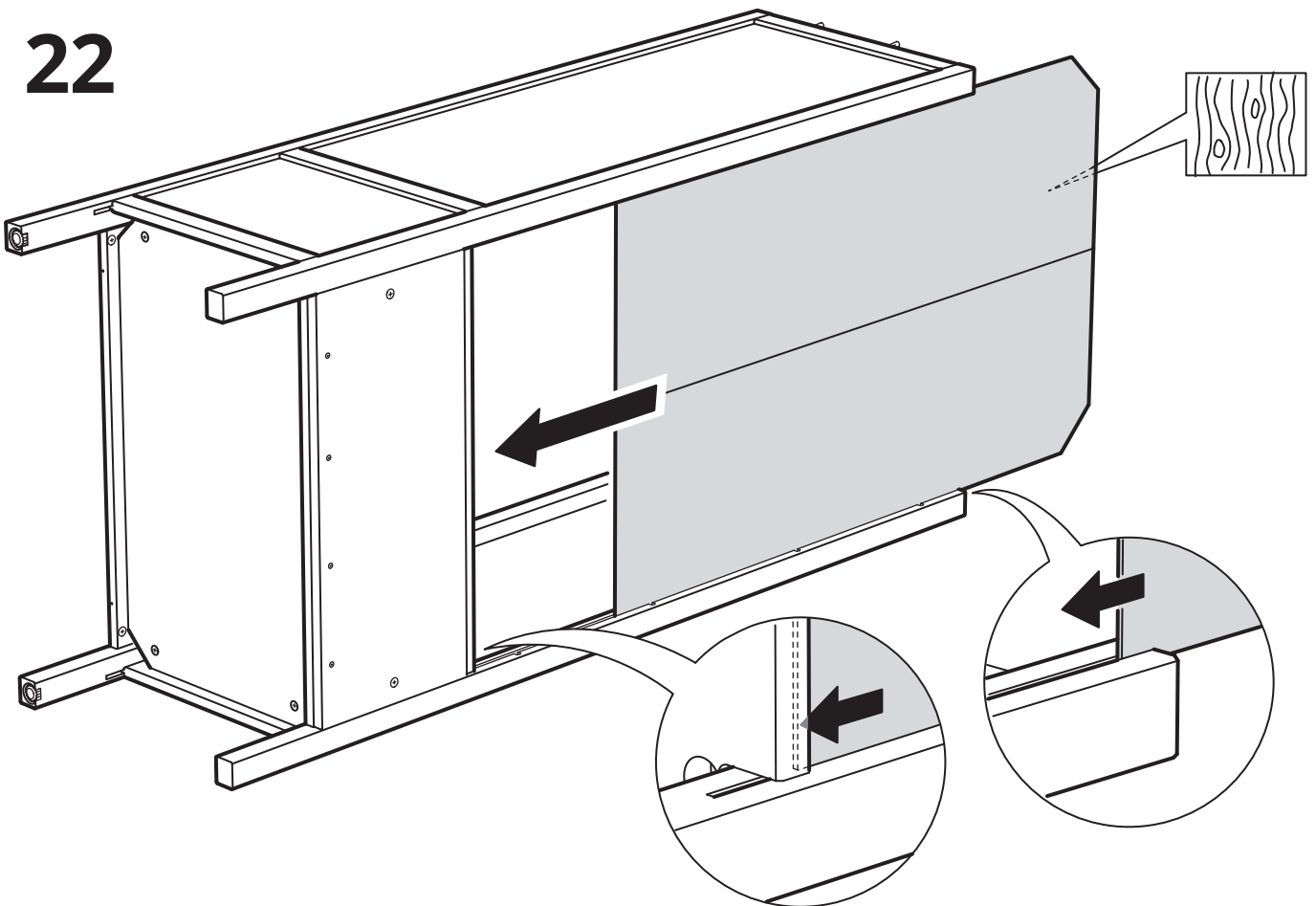


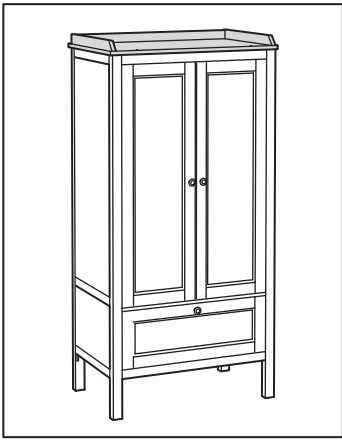


21

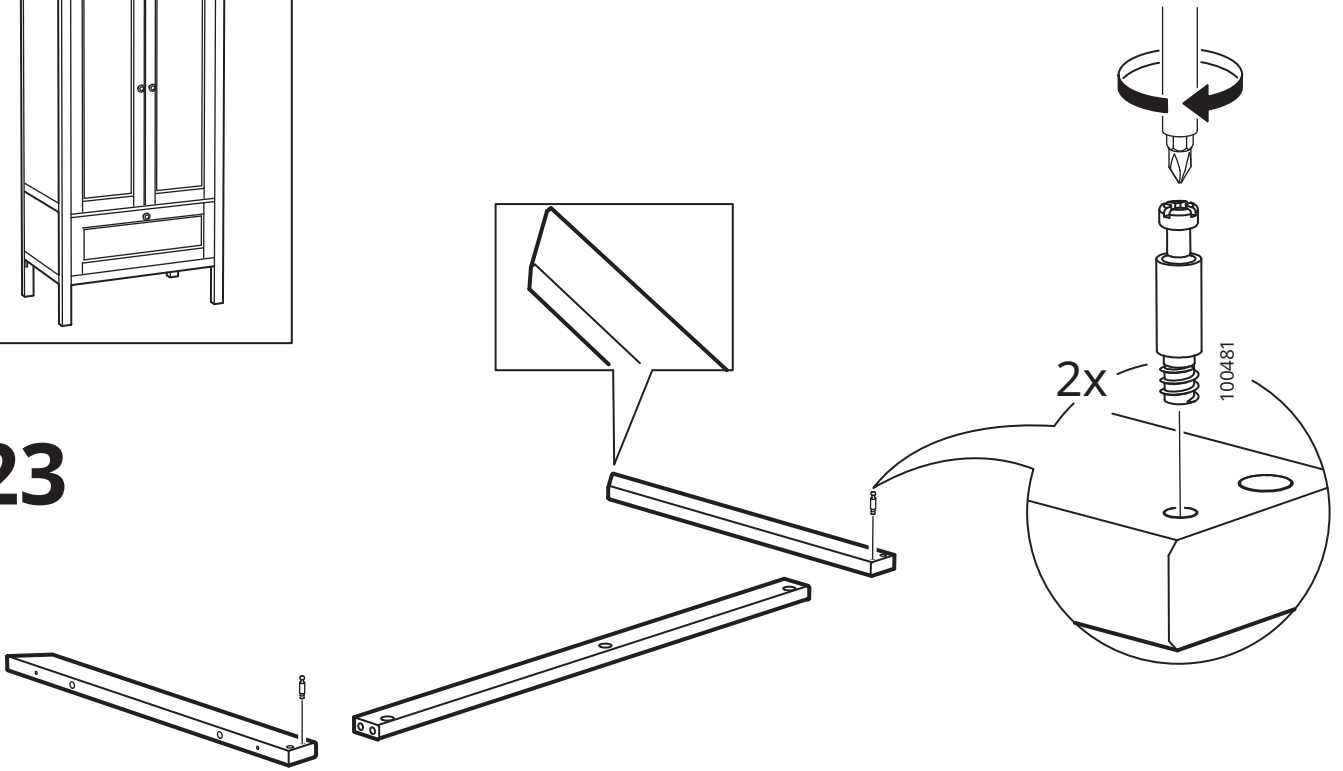


22

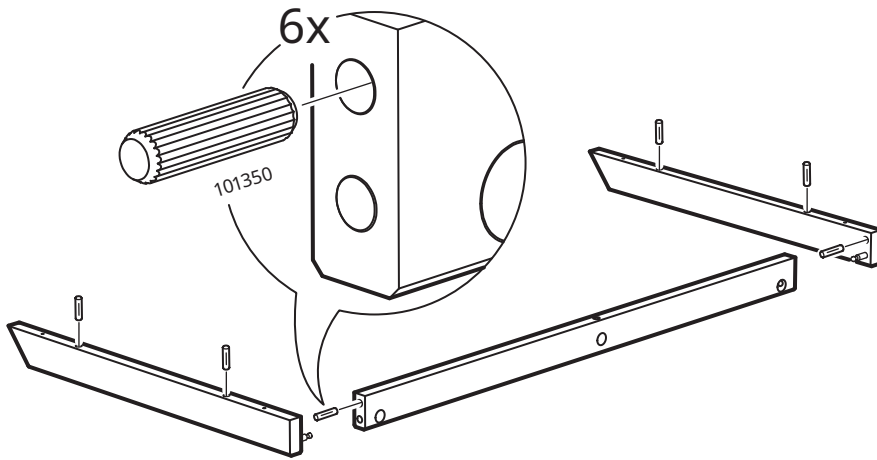




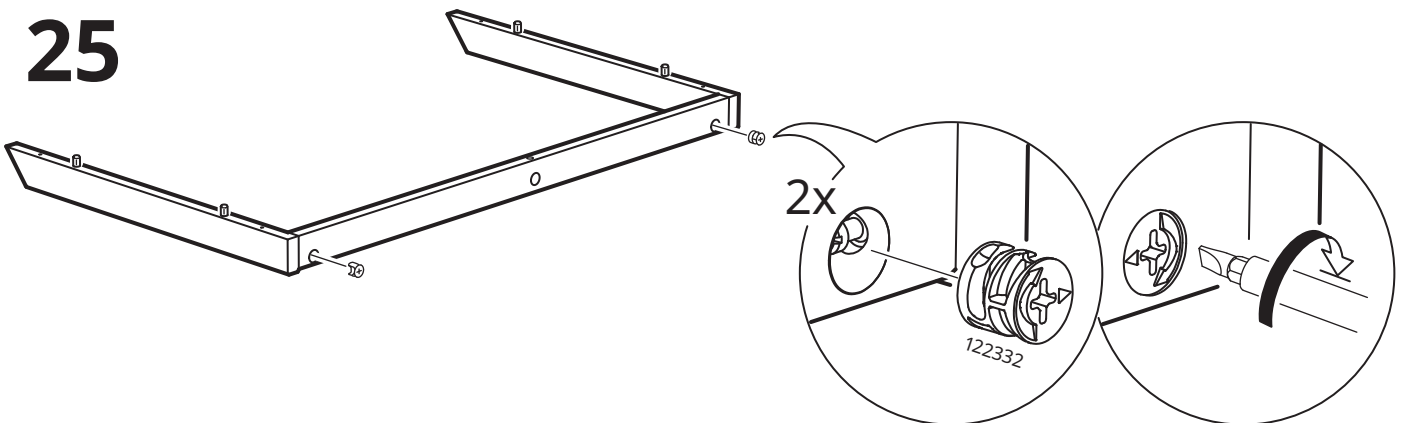
23



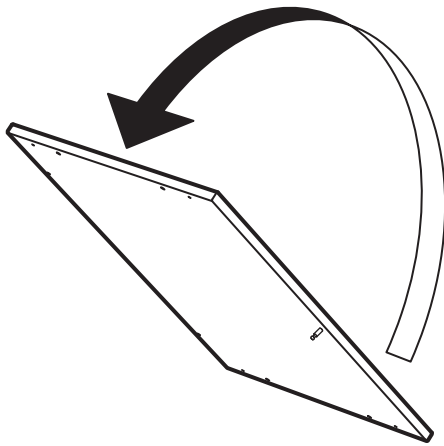
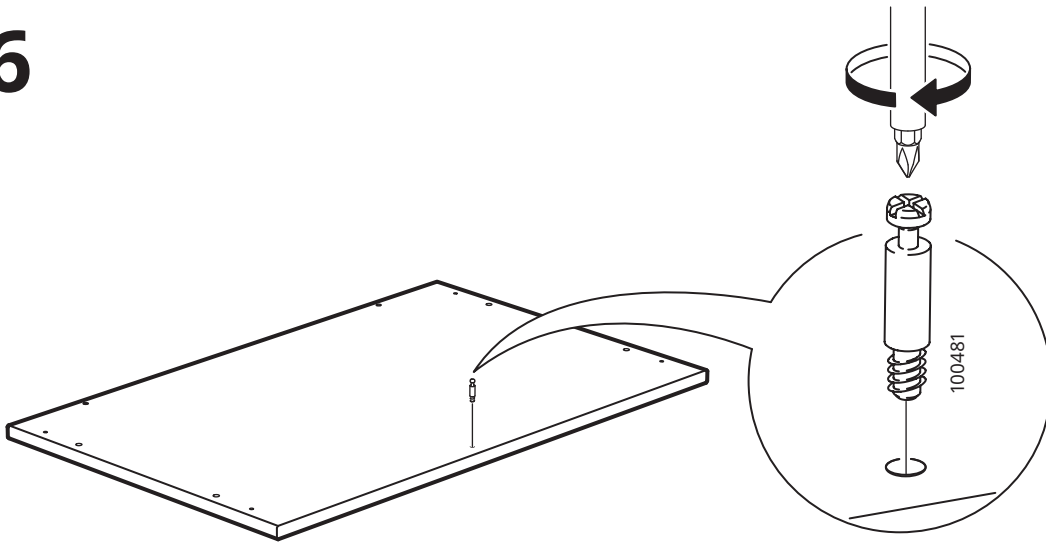
24



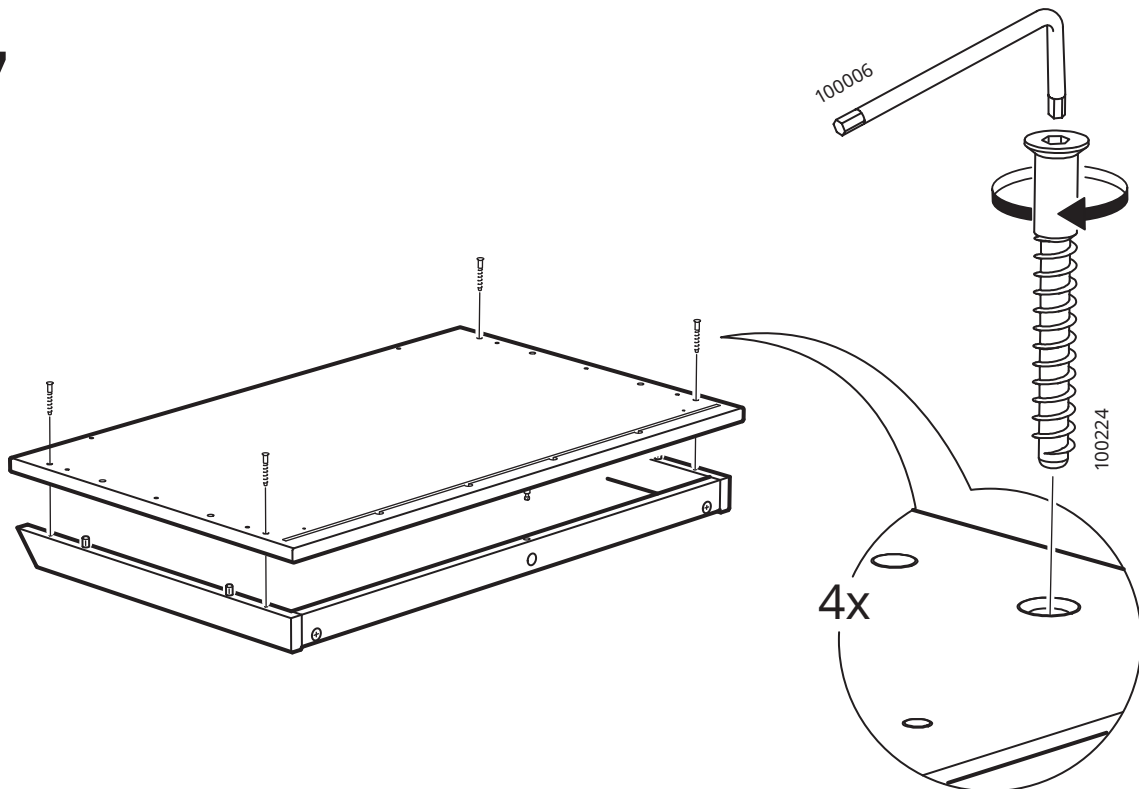
25



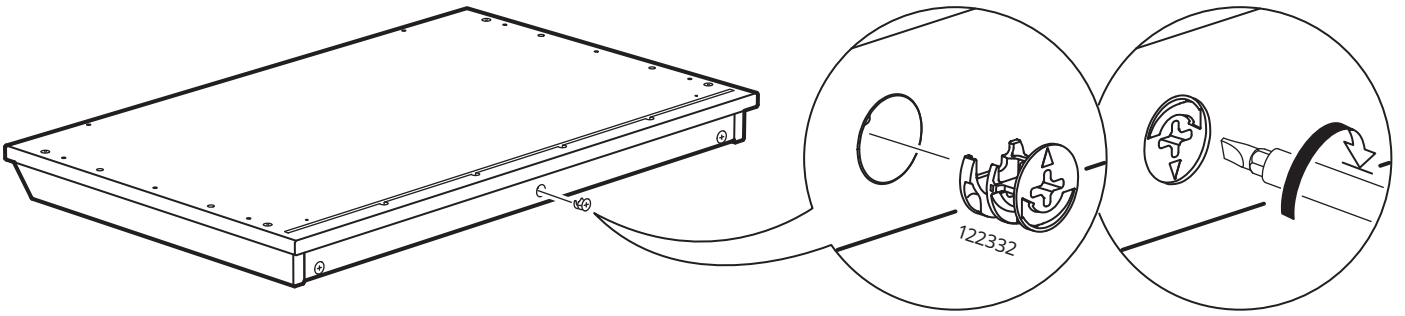
# 26



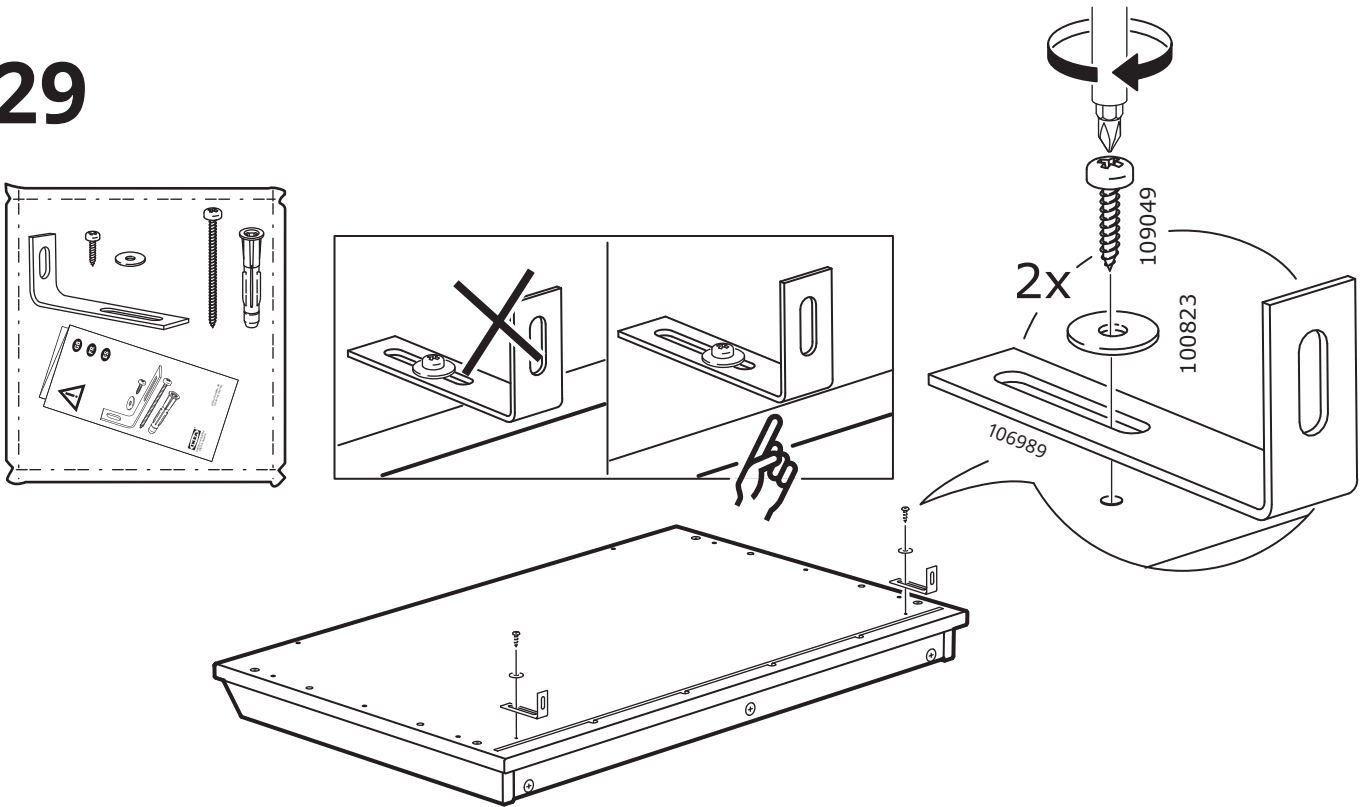
# 27



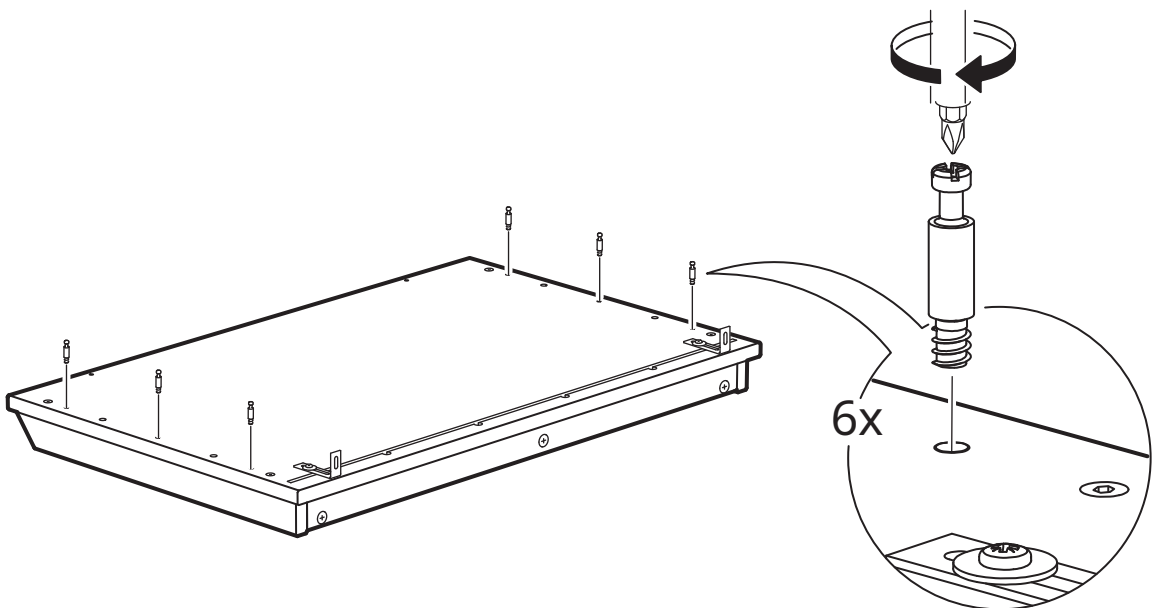
# 28



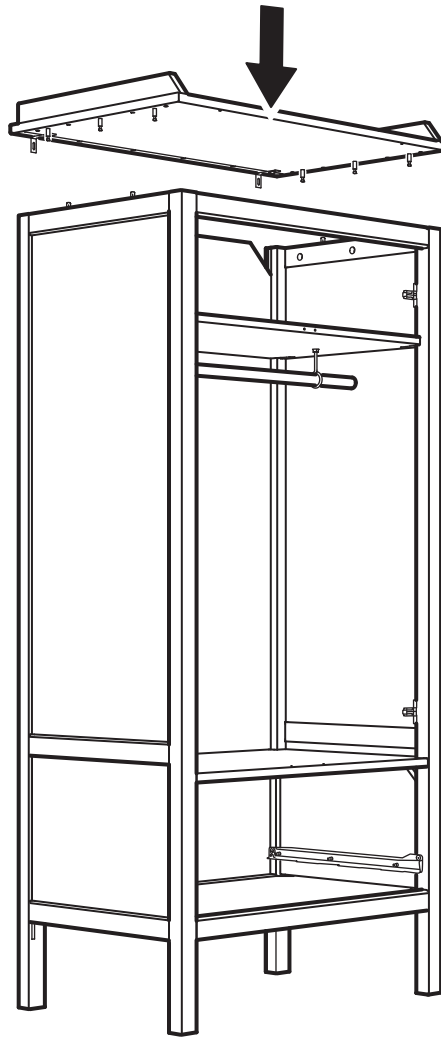
# 29



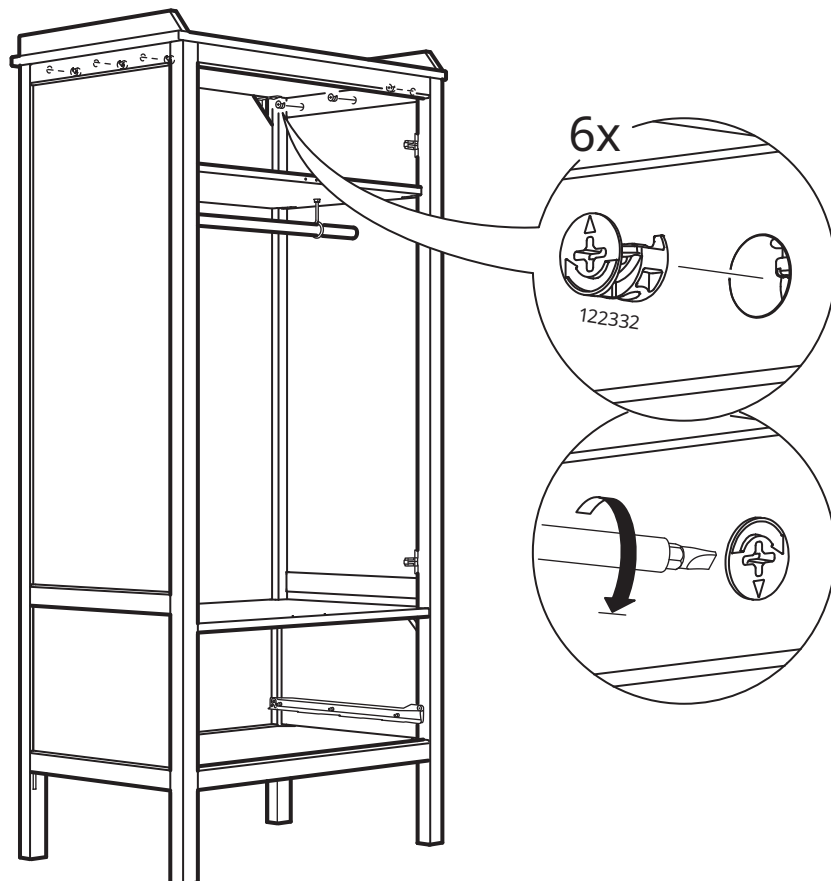
# 30



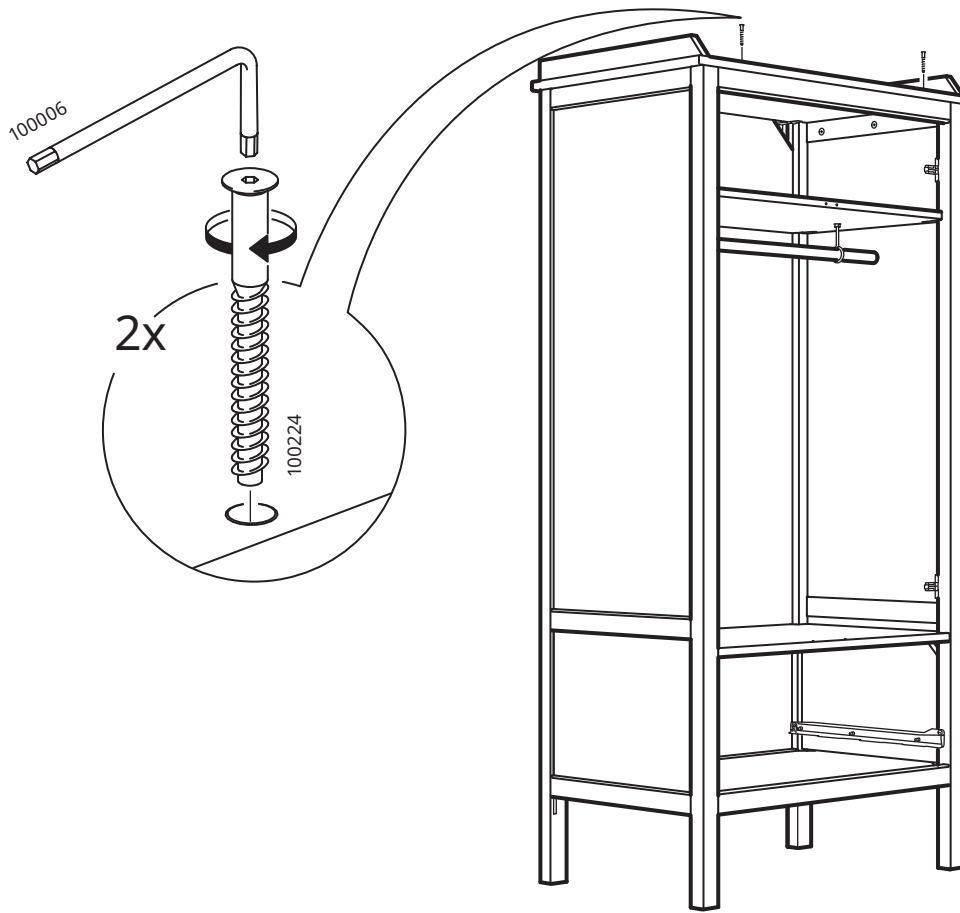
31



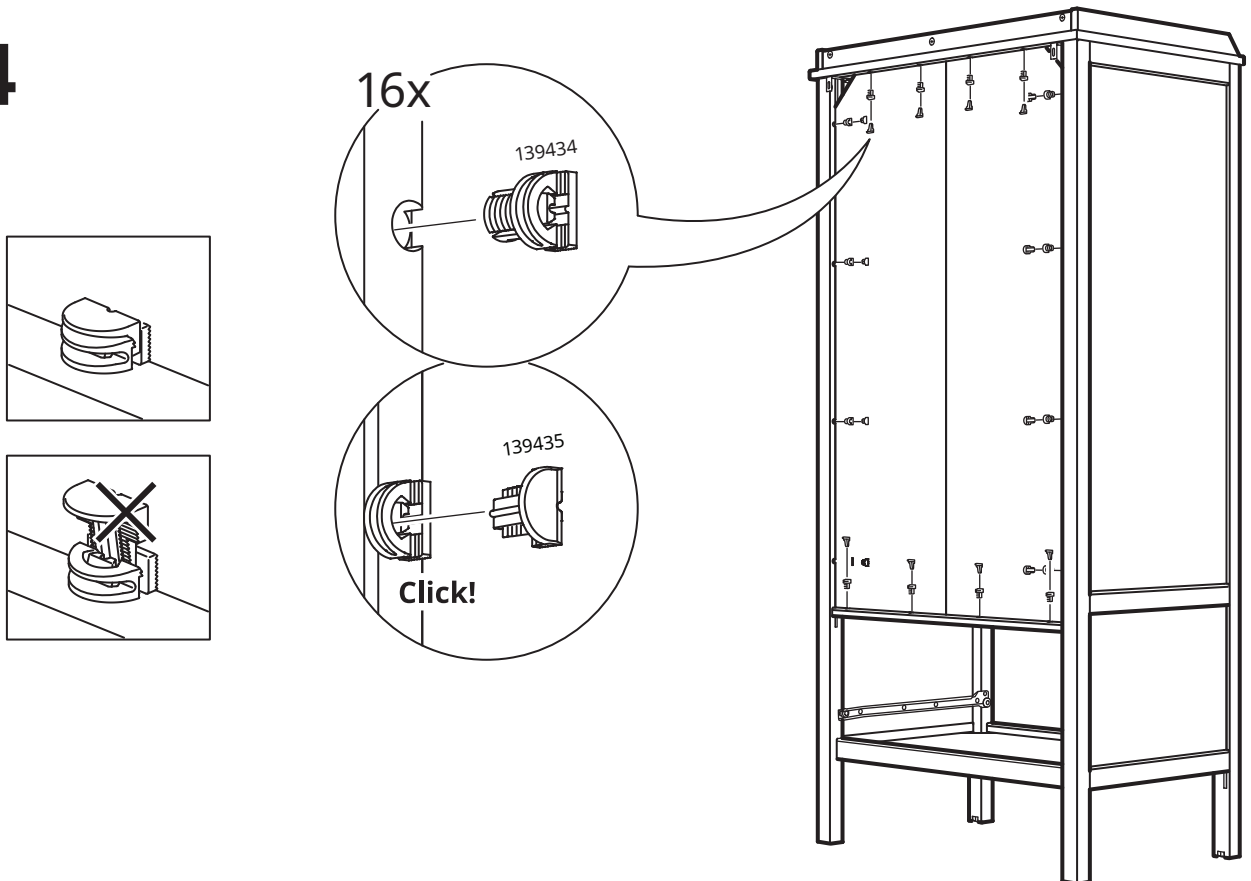
32



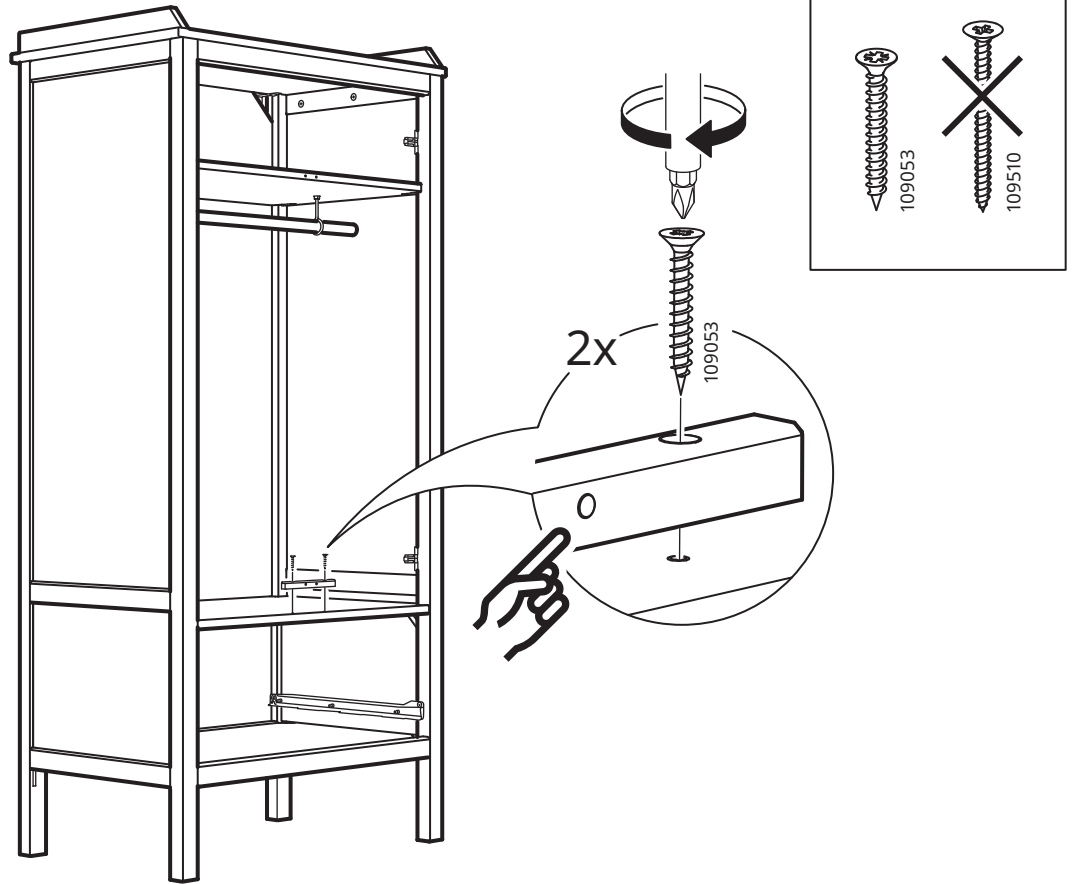
# 33



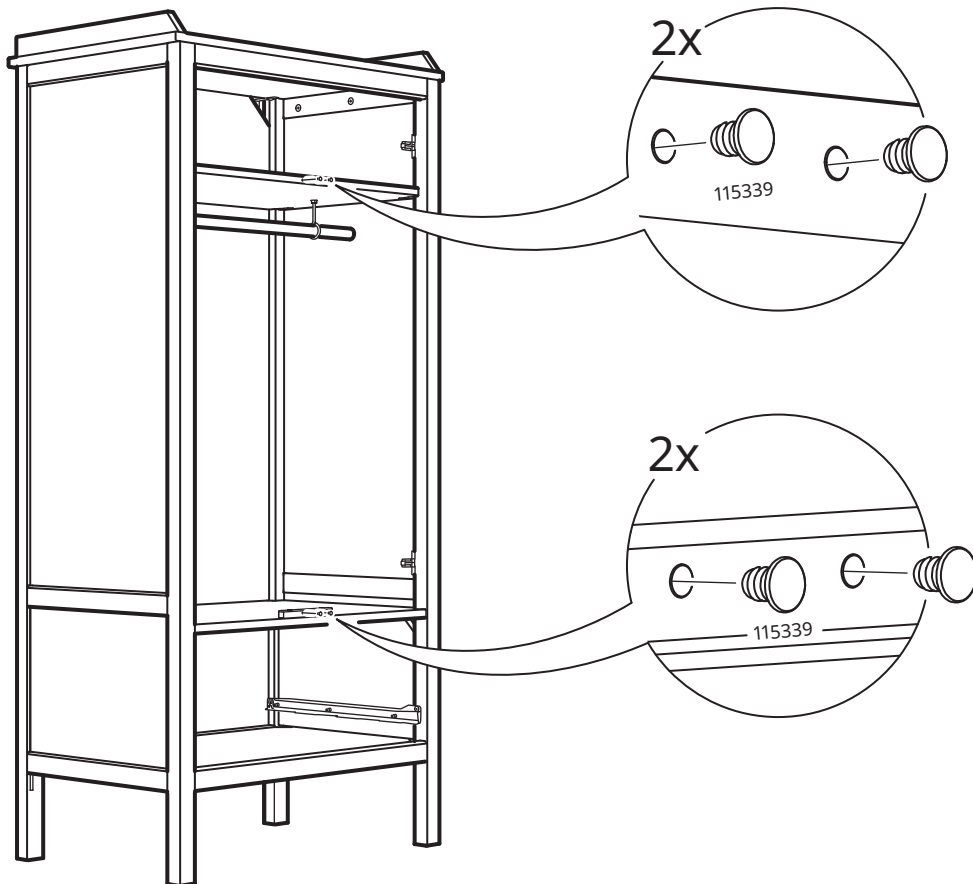
# 34

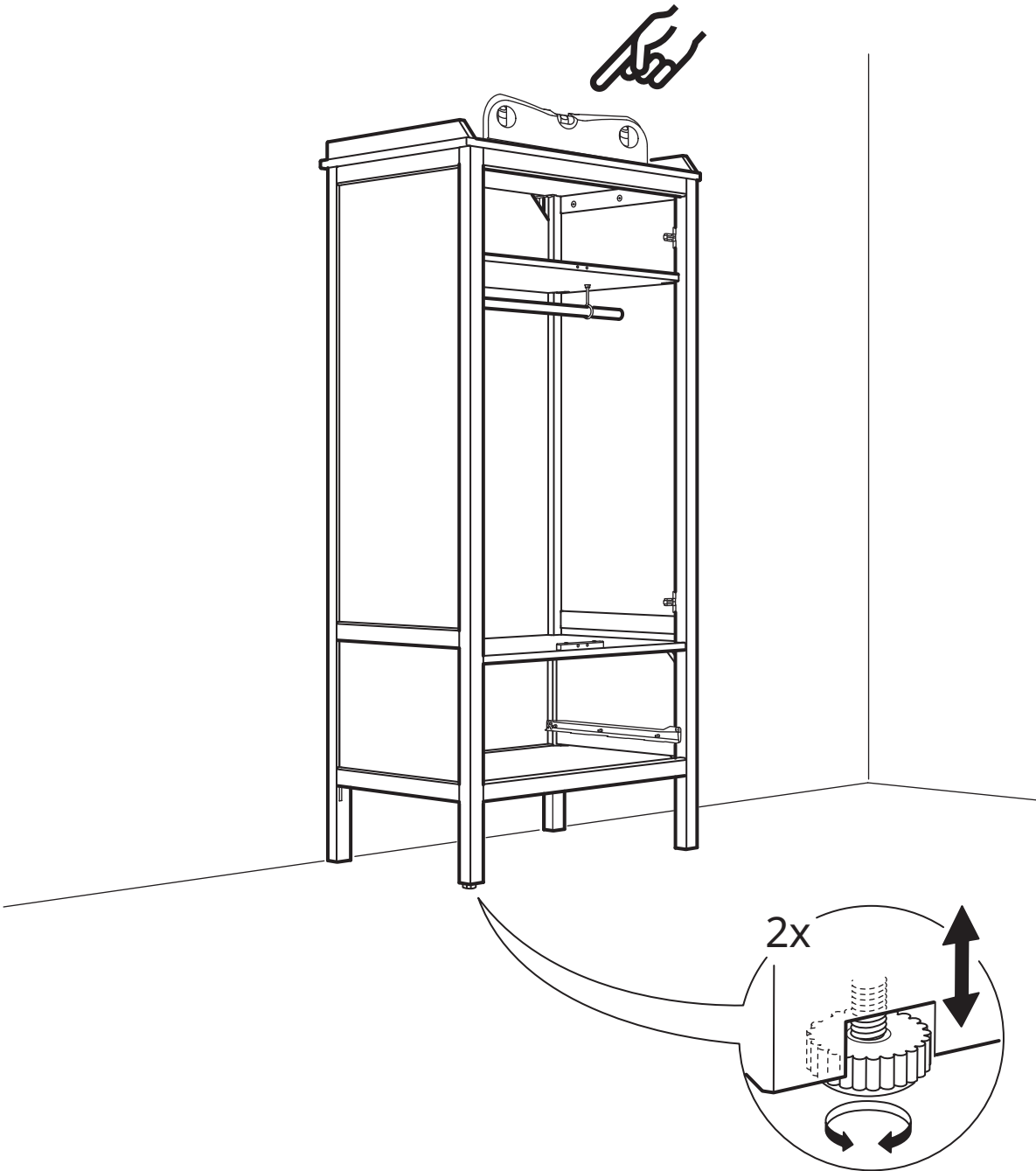


35

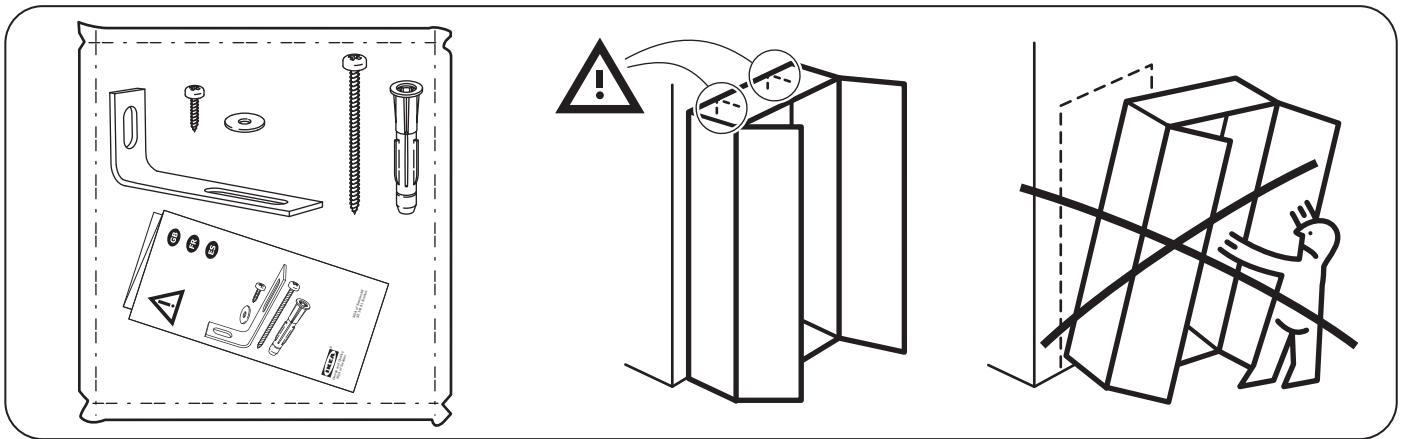


36









## ENGLISH

### WALL ANCHORING GUIDE:

The hardware you should use to secure your furniture to the wall depends on both the type of furniture you have and your wall material.

**Type of Wall Material:** Using the guide below, identify your wall material and the appropriate steps to take for that wall material.

*Dr wall or plaster with available wood stud:*

- Mark the attachment point(s) with a pencil at the appropriate height and positioned over wood stud(s).
- Drill 1/8-inch (3mm) diameter pilot hole(s) into the wood stud(s), at the height you marked with pencil.
- Follow the appropriate pictogram instructions.

*Dr wall without available wood stud:*

- Mark the attachment point(s) with a pencil at the appropriate height.
- Drill 5/16-inch (8mm) diameter hole(s) through the wall at the height you marked with pencil.
- Drive the plastic plug(s) into the hole(s), using a hammer if needed.
- Follow the appropriate pictogram instructions. Do not over-tighten.

*Masonry:*

- Mark the attachment point(s) with a pencil at the appropriate height.
- Drill 5/16-inch (8mm) diameter hole(s) 2 and 3/4-inches (70mm) deep into the wall at the height you marked with pencil.
- Drive the plastic plug(s) into the hole(s), using a hammer if needed.
- Follow the appropriate pictogram instructions. Do not over-tighten.

**If your wall material is not listed here, or if you have any questions, consult your local hardware store.**

## FRANÇAIS

### INSTRUCTIONS POUR FIXATION AU MUR :

Le choix des fixations à utiliser pour fixer votre meuble au mur dépend du type de meuble et du matériau du mur.

**Matériau du mur :** le guide ci-dessous vous permet d'identifier le matériau de votre mur pour savoir comment procéder.

*Cloison en plâtre avec montants en bois :*

- Marquer le(s) point(s) de fixation à l'aide d'un crayon à la hauteur désirée sur le mur, en le(s) alignant sur le montant.
- Percer un(des) trou(s) pilote(s) de 3 mm (1/8 inch) de diamètre dans le(s) montant(s) en bois, à la hauteur marquée au crayon.
- Suivre les instructions correspondantes présentées sous forme de pictogrammes.

*Cloison en plâtre sans montant en bois :*

- Marquer le(s) point(s) de fixation à l'aide d'un crayon à la hauteur désirée.
- Percer dans le mur un(des) trou(s) de 8 mm (5/16 inch) de diamètre à la hauteur marquée au crayon.
- Insérer la(les) cheville(s) en plastique à l'intérieur du(des) trous. Utiliser un marteau si nécessaire.
- Suivre les instructions correspondantes présentées sous forme de pictogrammes. Ne pas serrer les vis trop fort.

*Mur en maçonnerie :*

- Marquer le(s) point(s) de fixation à l'aide d'un crayon à la hauteur désirée.
- Percer un trou de 8 mm (5/16") de diamètre et de 70 mm (2 3/4") de profondeur dans le mur à la hauteur marquée au crayon.
- Insérer la(les) cheville(s) en plastique à l'intérieur du(des) trous. Utiliser un marteau si nécessaire.
- Suivre les instructions correspondantes présentées sous forme de pictogrammes. Ne pas serrer les vis trop fort.

**Si le matériau de votre mur ne figure pas dans la liste, ou si vous avez des questions, adressez-vous à votre fournisseur local.**

## ESPAÑOL

### INSTRUCCIONES PARA LA SUJECIÓN A LA PARED:

Elige los accesorios a utilizar para fijar el mueble a la pared en función del tipo de mueble y del material de la pared.

**Material de la pared:** consulta la siguiente guía para identificar el material del que está hecha tu pared las correspondientes instrucciones.

*Pared de pladur o yeso con posibilidad de sujeción a la estructura portante de madera:*

- Con un lápiz, indica el punto (o los puntos) de sujeción a la altura adecuada en correspondencia con la estructura portante de madera.
- Con un taladro, haz un agujero de 3 mm (1/8") de diámetro en los elementos portantes de madera siguiendo las marcas hechas a lápiz.
- Sigue las instrucciones de los pictogramas.

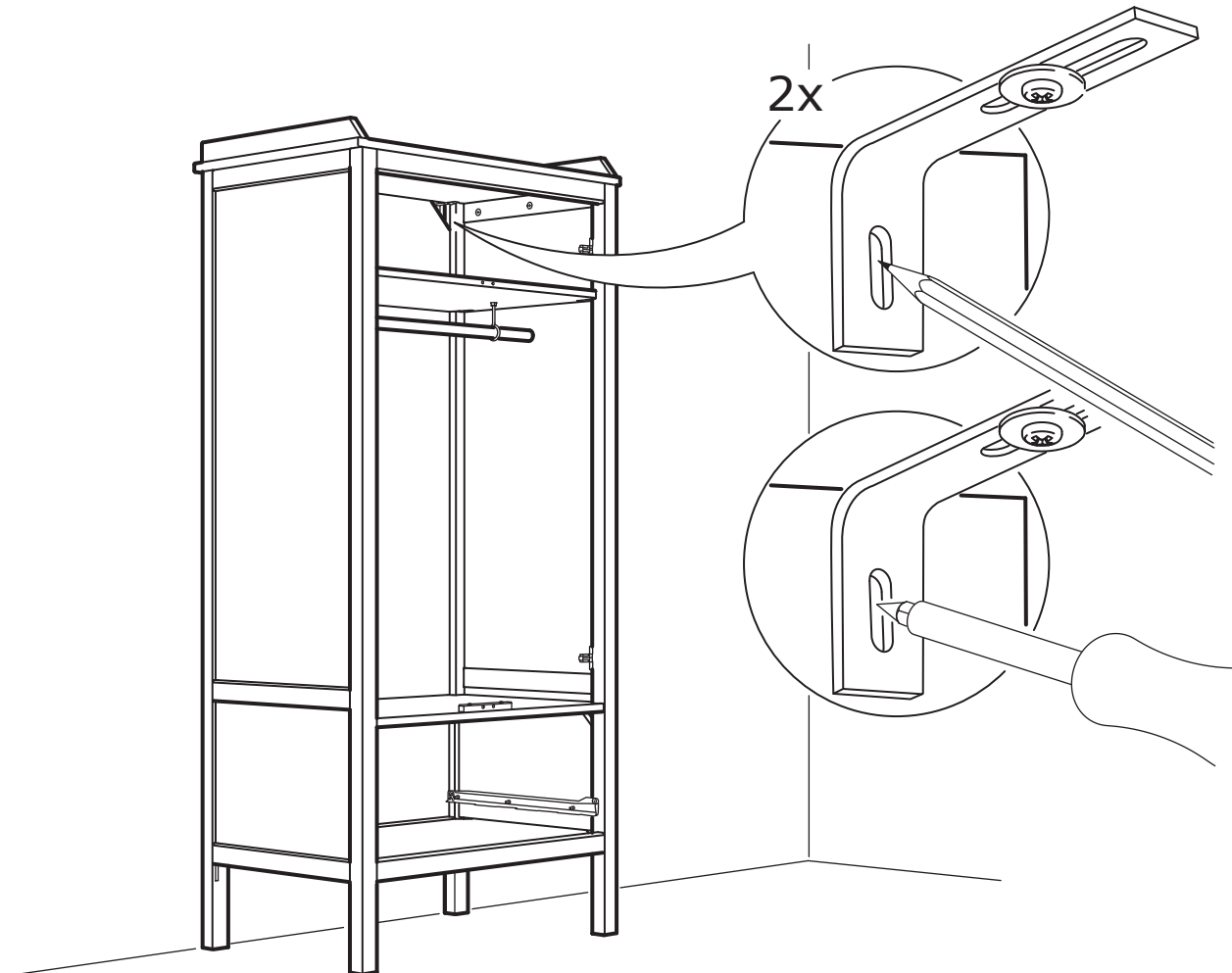
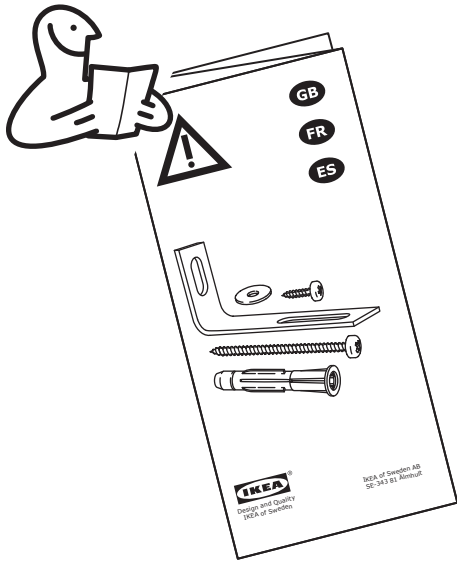
*Pared de pladur sin posibilidad de sujeción a la estructura portante de madera:*

- Con un lápiz, indica el punto (o los puntos) de sujeción a la altura adecuada.
- Con un taladro, haz uno o varios agujeros de 8 mm (5/16") de diámetro en la pared siguiendo las marcas hechas a lápiz.
- Introduce los tacos de plástico en los agujeros con la ayuda de un martillo.
- Sigue las instrucciones de los pictogramas. No apretar demasiado.

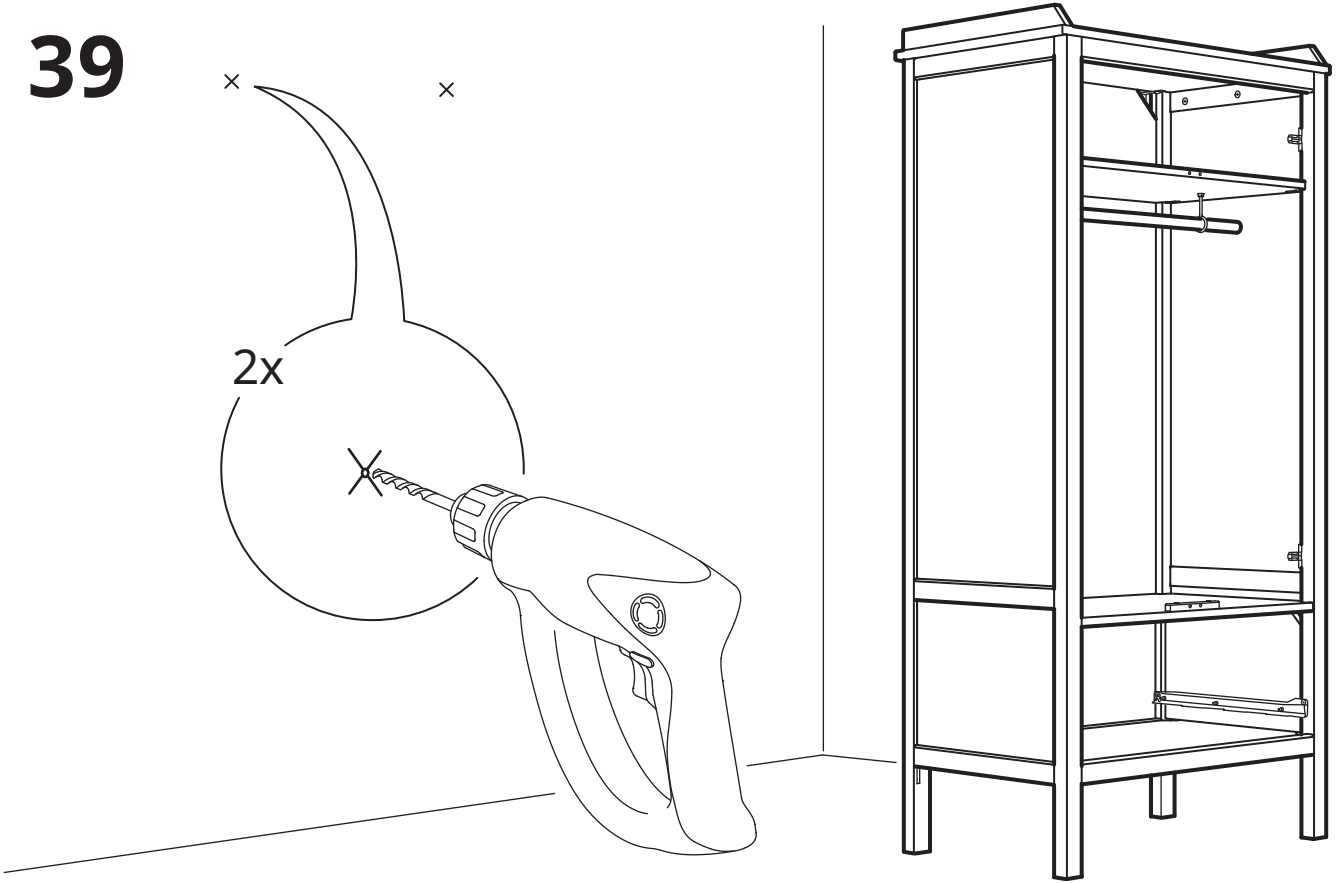
*Pared de ladrillo:*

- Con un lápiz, indica el punto (o los puntos) de sujeción a la altura adecuada.
- Con un taladro, haz uno o varios agujeros de 8 mm (5/16") de diámetro 70 mm (3/4") de profundidad en la pared siguiendo las marcas hechas a lápiz.
- Introduce los tacos de plástico en los agujeros con la ayuda de un martillo.
- Sigue las instrucciones de los pictogramas. No apretar demasiado.

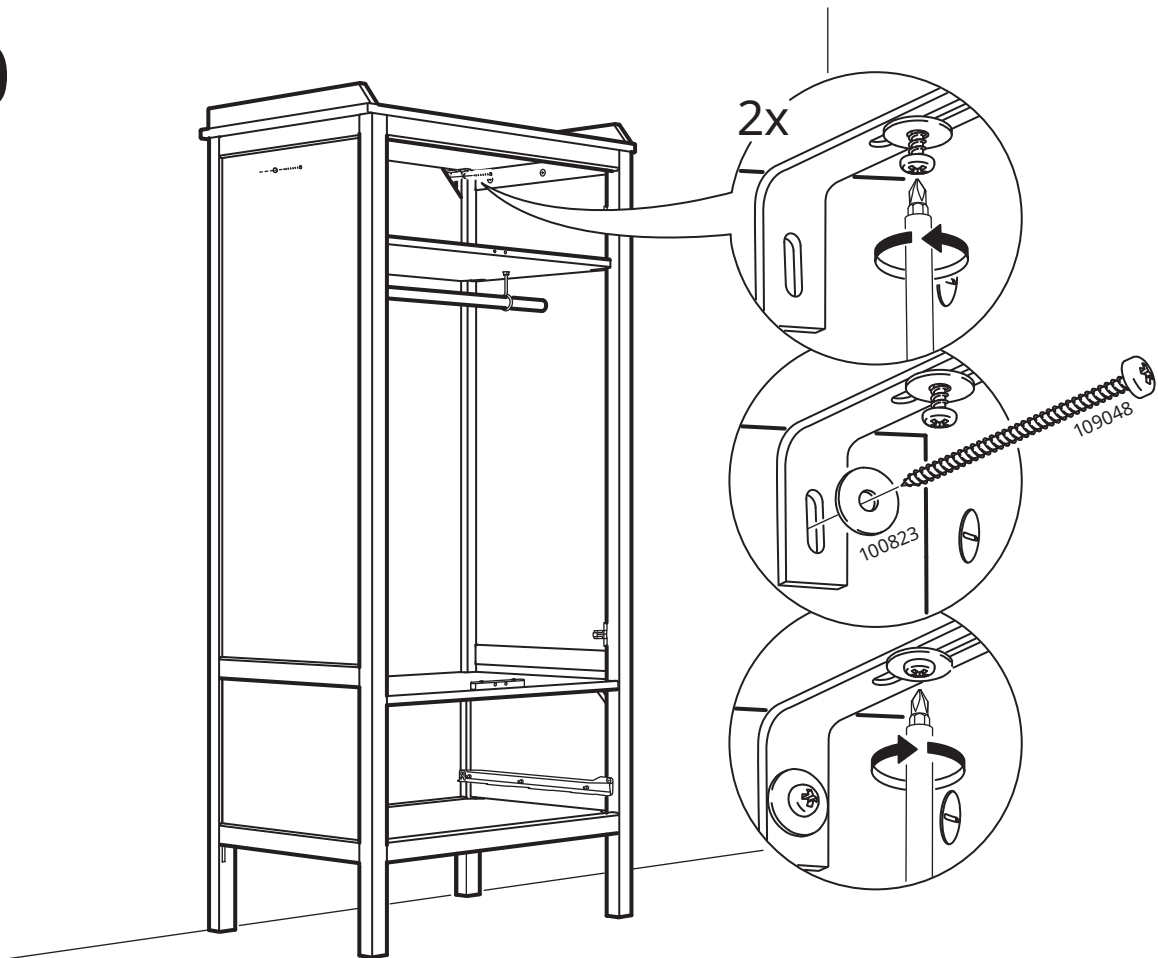
**Si el material de tu pared no aparece aquí o si tienes alguna duda o pregunta, acude a la ferretería más cercana.**



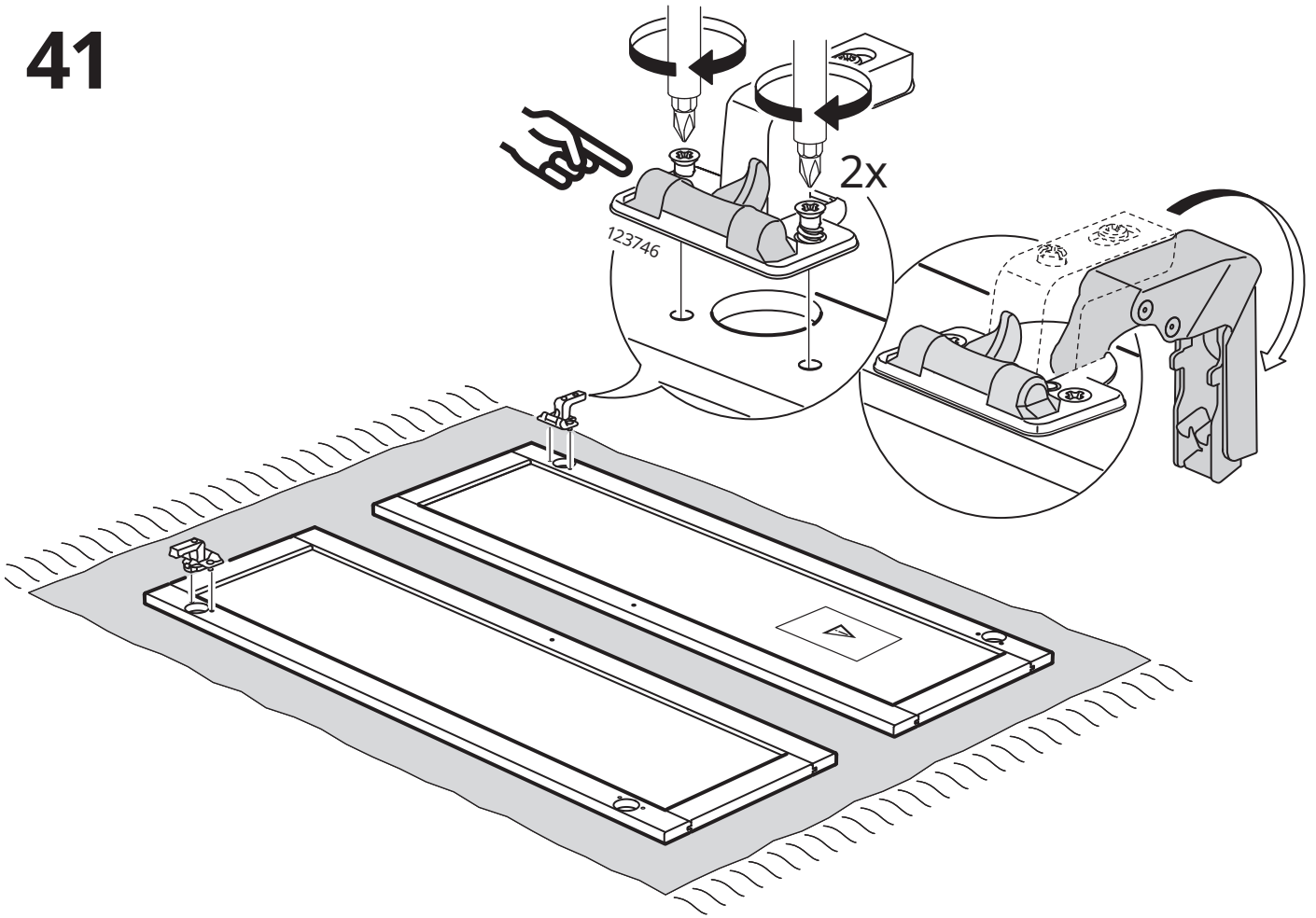
39



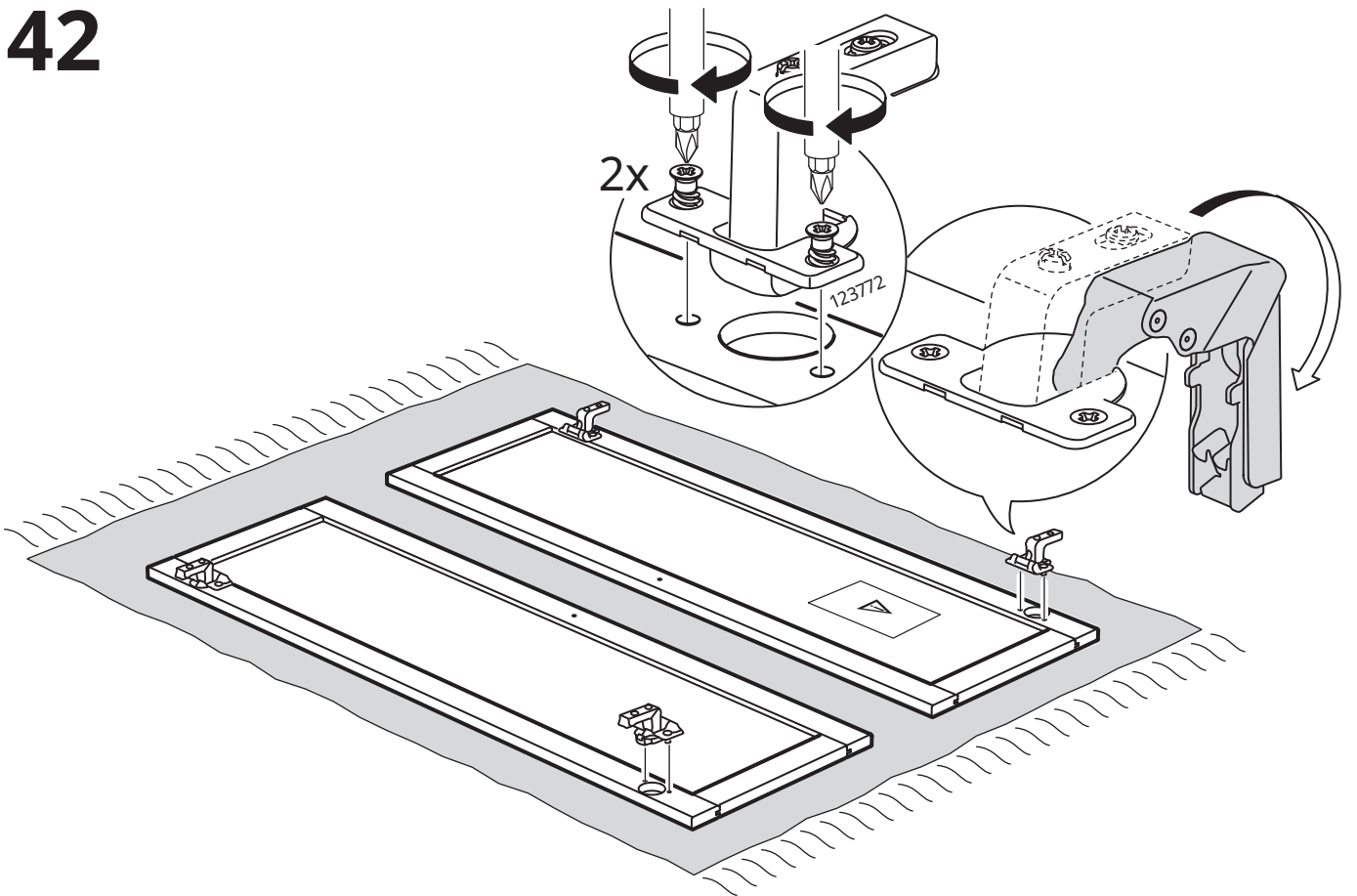
40

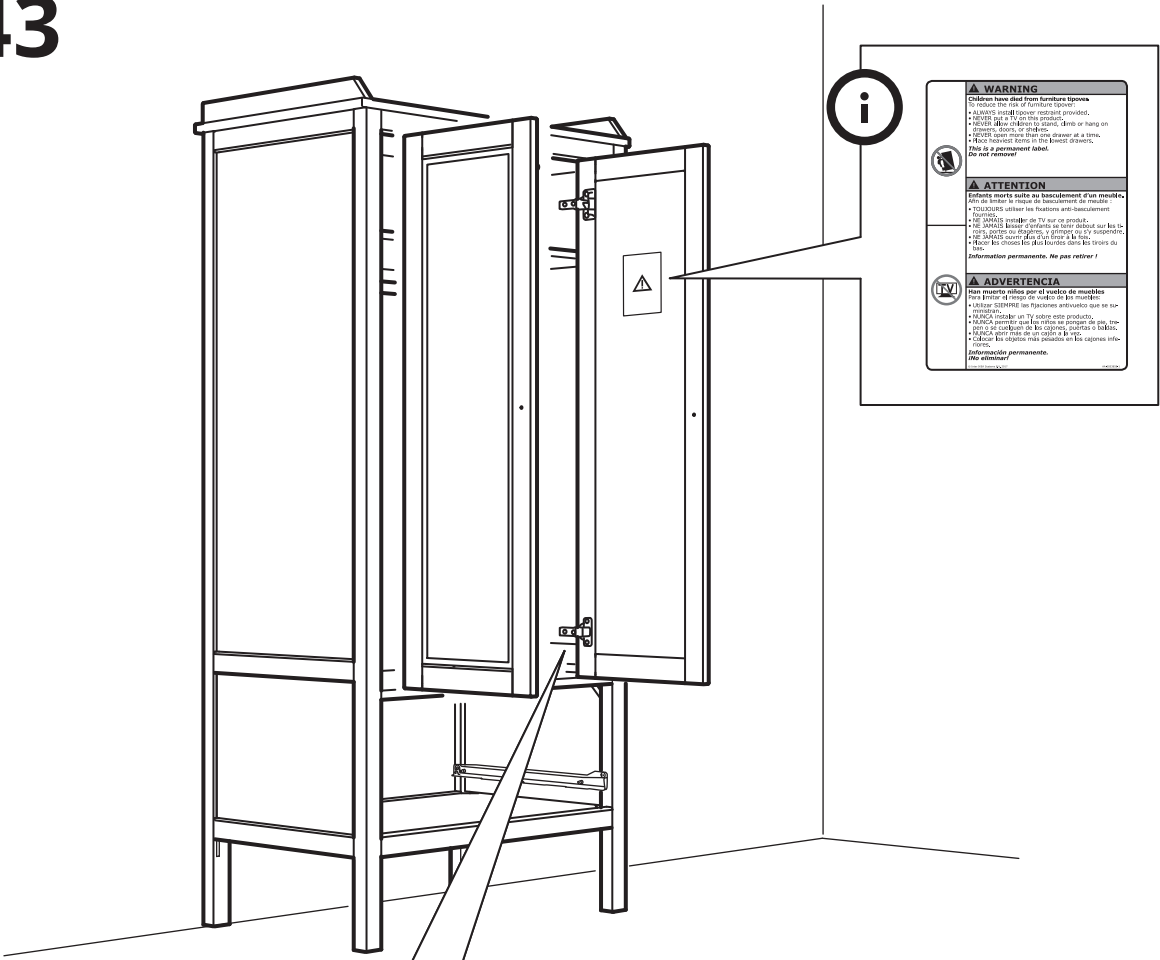


41

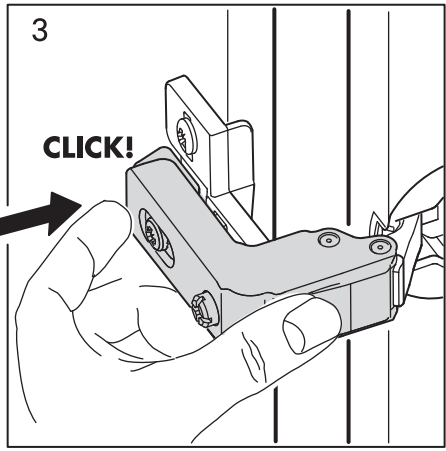
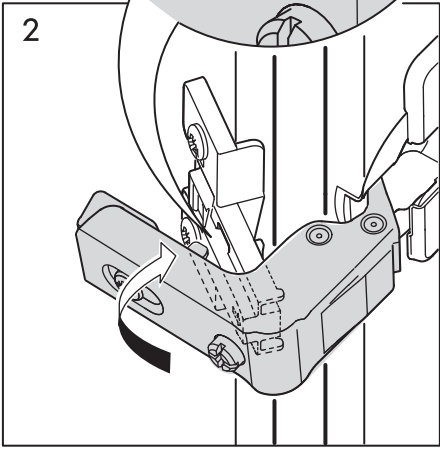
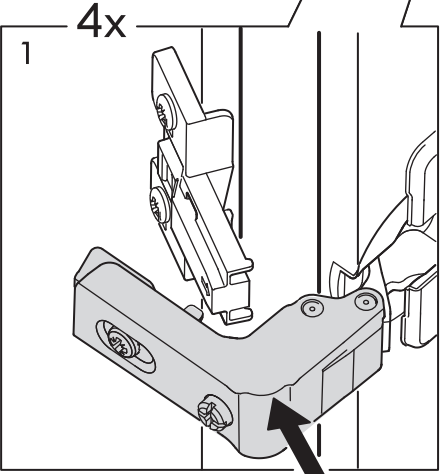
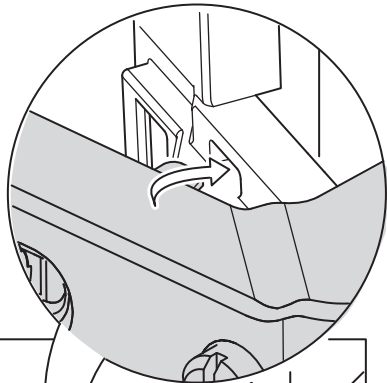


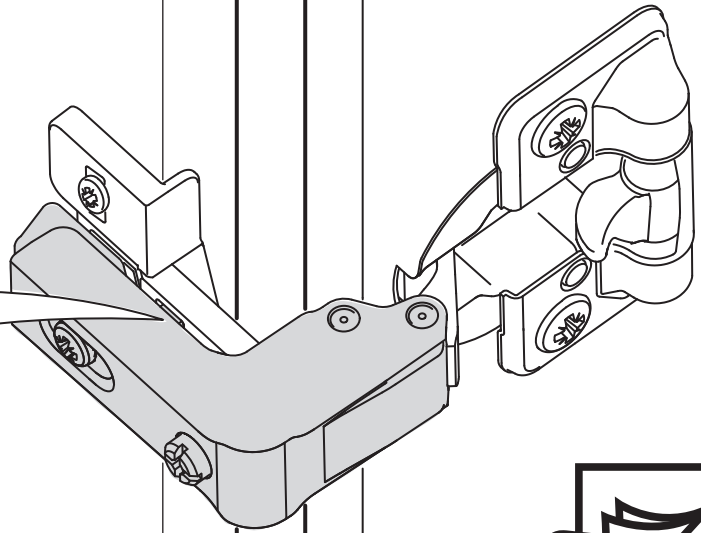
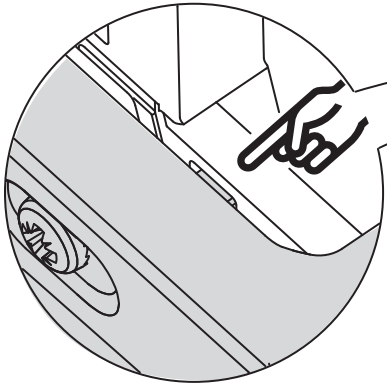
42



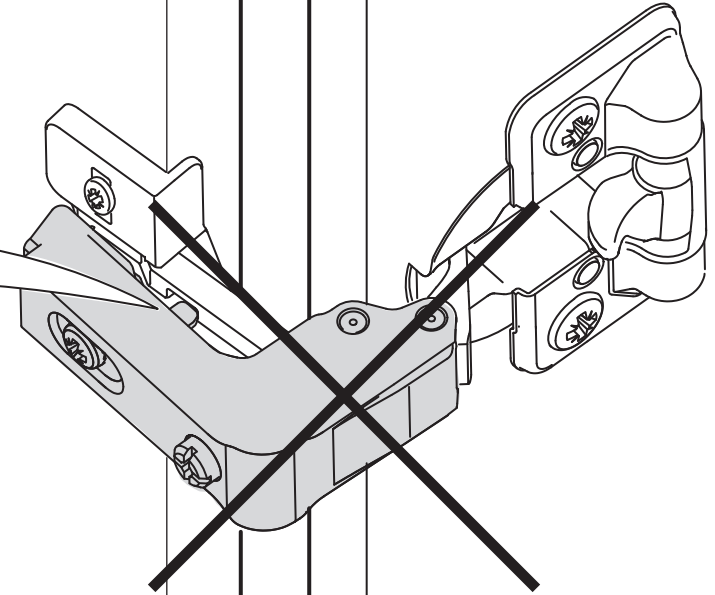
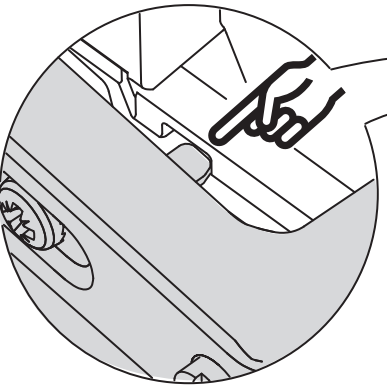


<b>⚠ WARNING</b>
<p><b>Children have died from furniture tipovers.</b></p> <ul style="list-style-type: none"> <li>• Always use all the fasteners supplied.</li> <li>• NEVER put a TV on this product.</li> <li>• NEVER place anything on top, drape or hang on.</li> <li>• NEVER open more than one drawer at a time.</li> <li>• Never use wet or oily hands to touch.</li> </ul> <p><b>THIS IS A permanent label. Do not remove!</b></p>
<b>⚠ ATTENTION</b>
<p><b>Enfants morts suite au basculement d'un meuble.</b></p> <ul style="list-style-type: none"> <li>• Toujours utiliser les fixations fournies.</li> <li>• NE JAMAIS mettre de TV sur ce produit.</li> <li>• NE JAMAIS laisser quelque chose drape ou suspendre sur le dessus.</li> <li>• NE JAMAIS ouvrir plus d'un tiroir à la fois.</li> <li>• Ne touchez pas les surfaces avec les mains mouillées ou grasses.</li> </ul> <p><b>Information permanente. Ne pas retirer!</b></p>
<b>⚠ ADVERTENCIA</b>
<p><b>Los muertos niños por el vuelco de muebles.</b></p> <ul style="list-style-type: none"> <li>• Siempre utilizar los fijadores suministrados.</li> <li>• NUNCA poner un TV sobre este producto.</li> <li>• NUNCA permitir que las cosas se cuelguen de los cajones, tiradores o baldaquines.</li> <li>• Nunca abrir más de un cajón a la vez.</li> <li>• Nunca utilizar las superficies con las manos húmedas o grasas.</li> </ul> <p><b>Información permanente. No eliminar!</b></p>





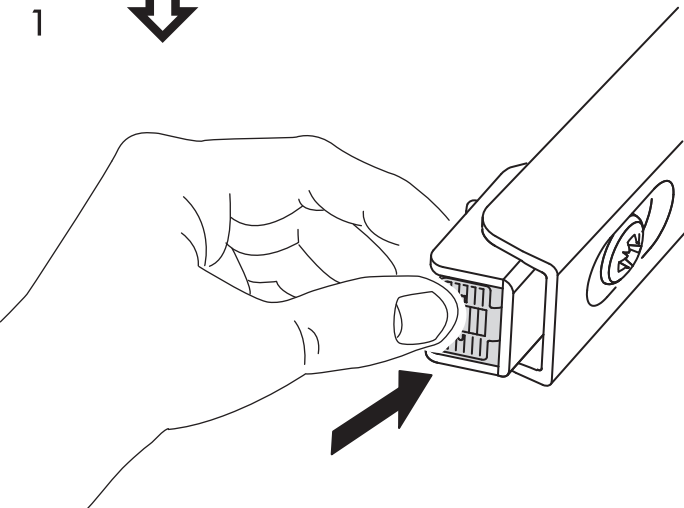
29



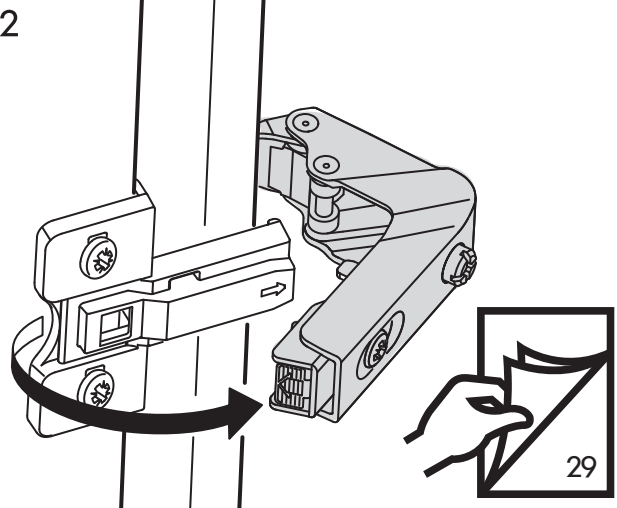
29



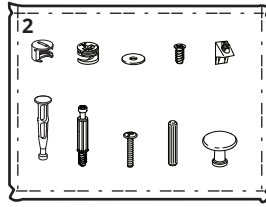
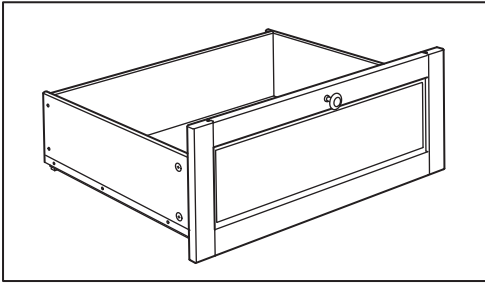
1



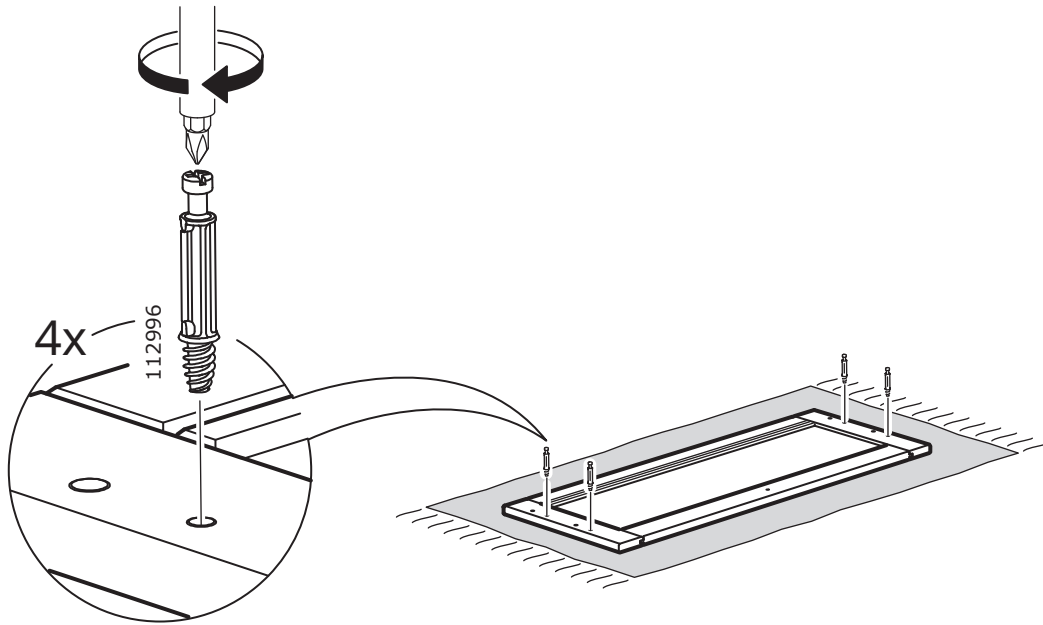
2



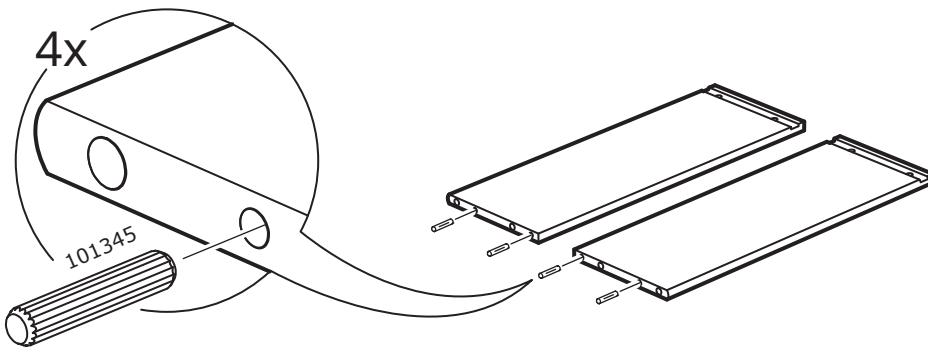
29



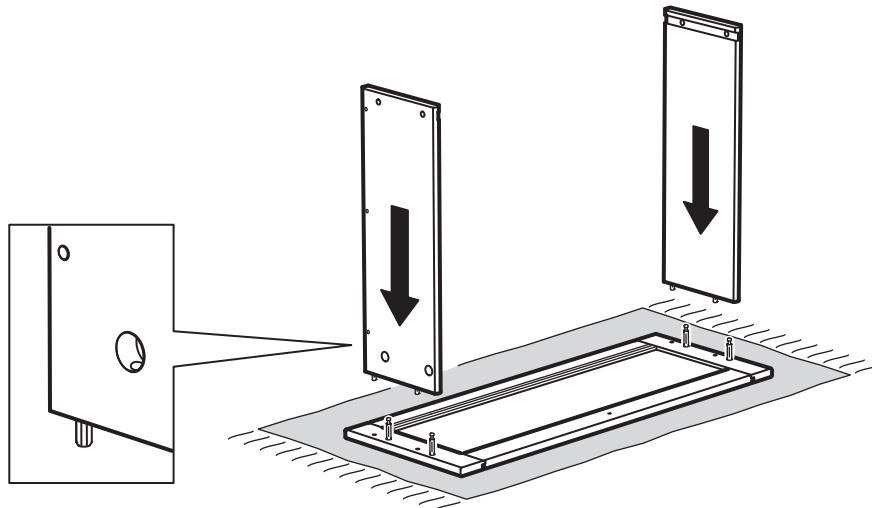
44



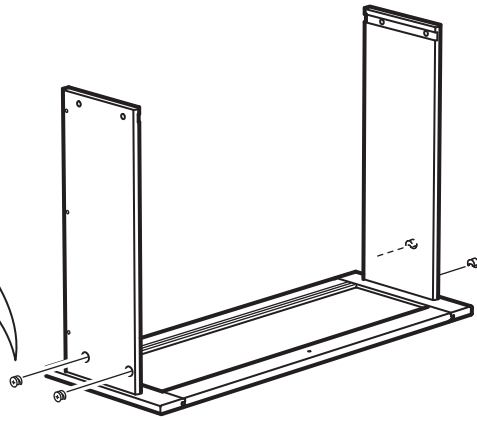
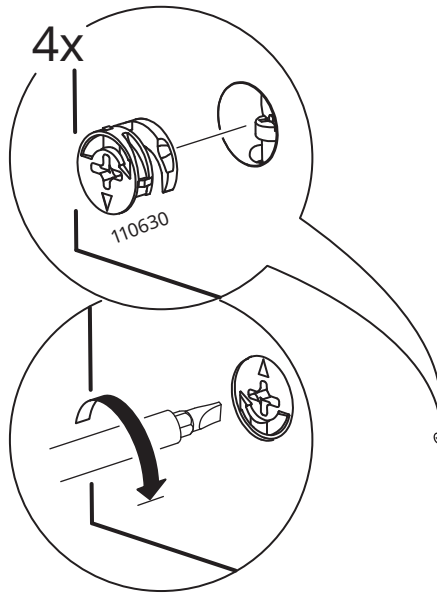
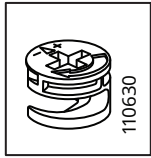
45



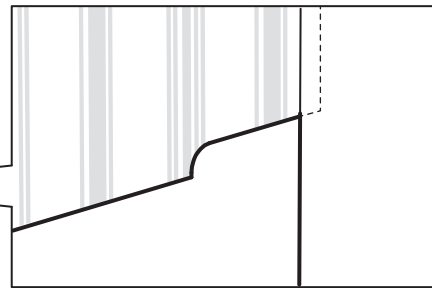
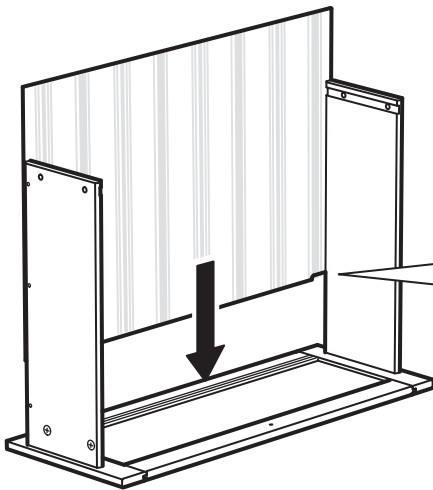
46



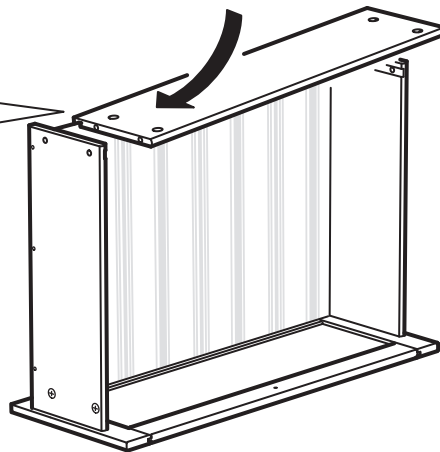
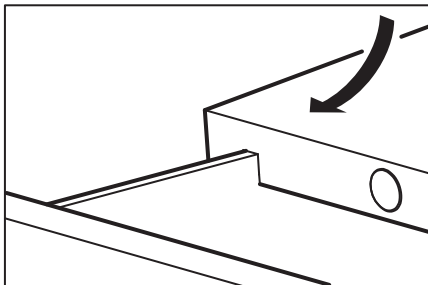
# 47



# 48

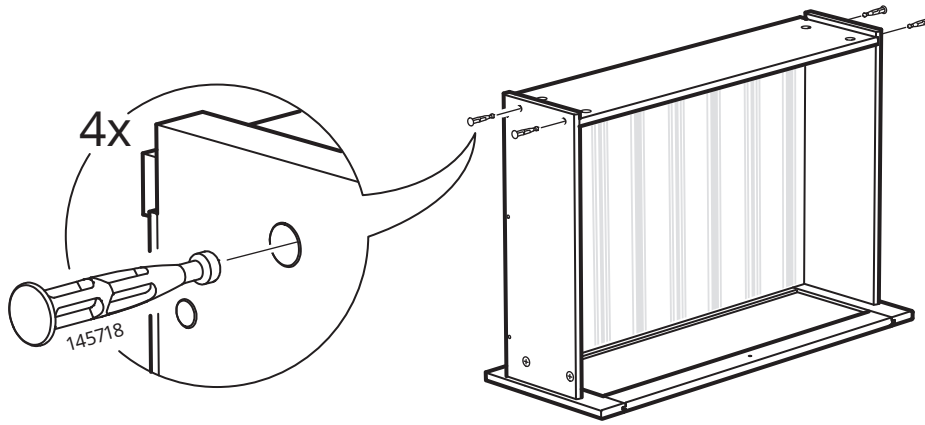


# 49

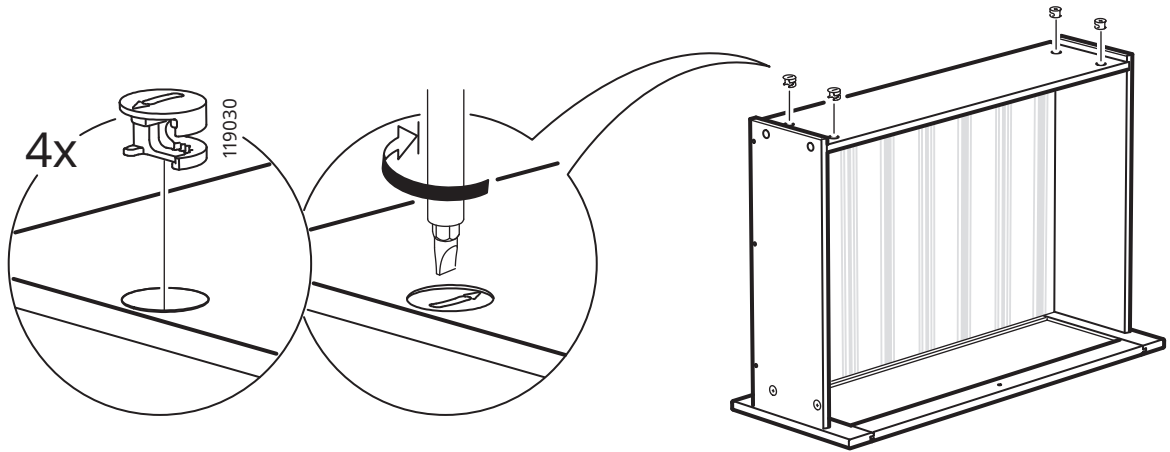




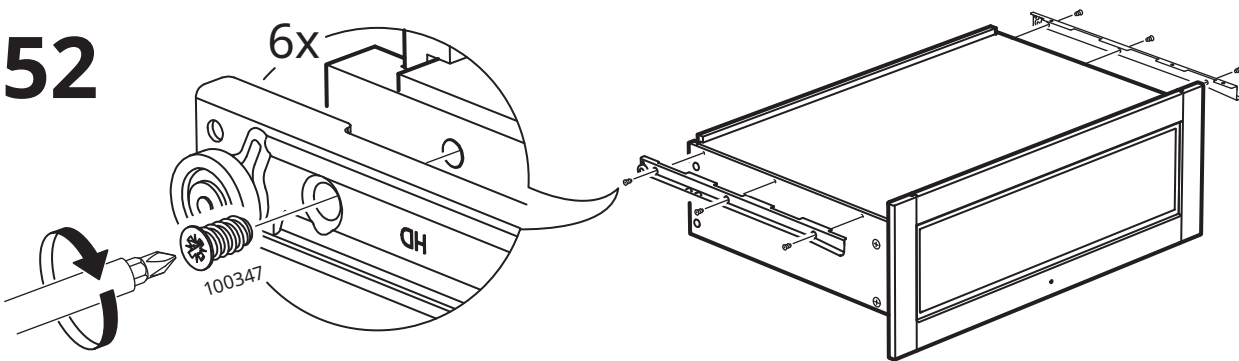
50



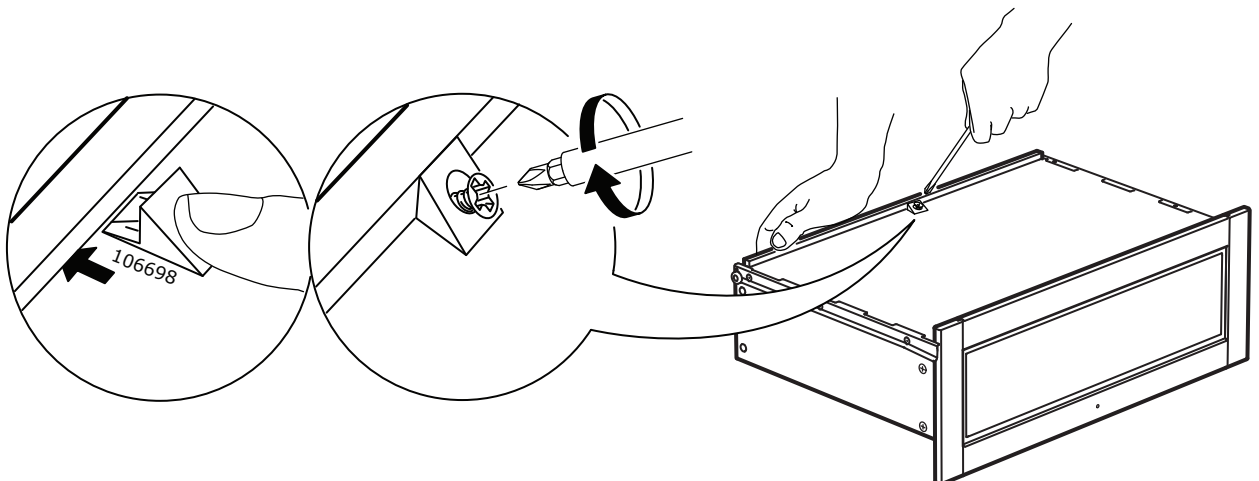
51



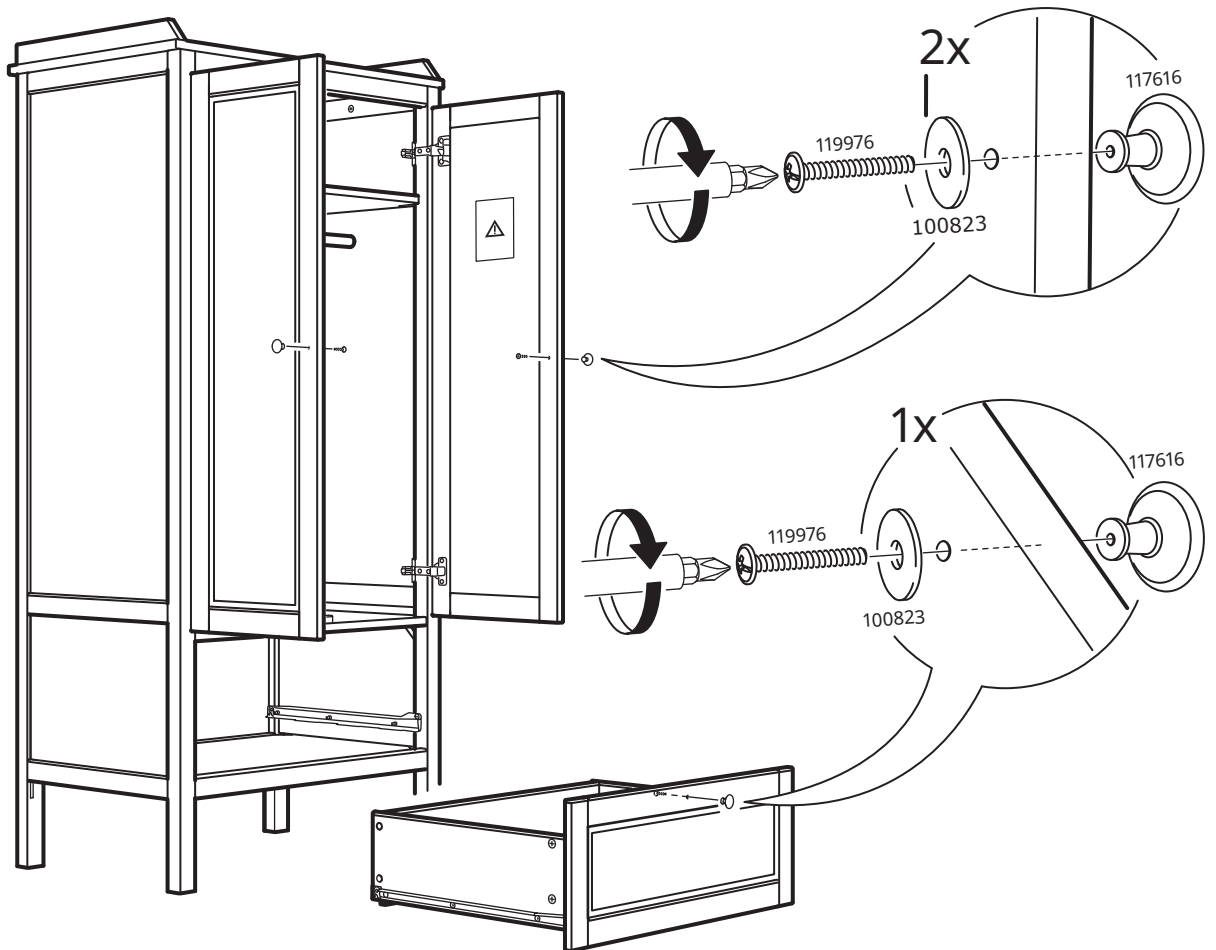
52



53



# 54



# 55

