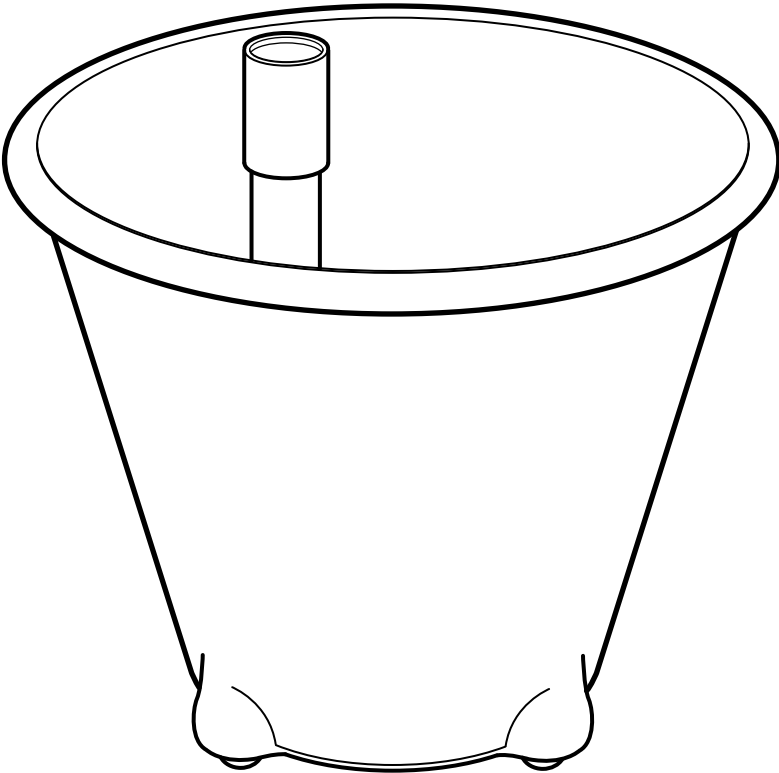


IKEA PS FEJÖ



Design and Quality
IKEA of Sweden

ENGLISH

Place the base plate in the pot. Insert the float and the filling tube in the hole. Fill the pot with potting compost and put the plant in, just as in normal planting. When watering for the first time, pour water both on the compost and into the filling tube. After that, pour water into the filling tube up to the lower marking on the float. When the float indicates that the pot is empty, wait a couple of days before you fill in water to allow the compost to dry between waterings. Fertilise by giving a slightly lower dose than that stated on the package.

DEUTSCH

Die Bodenplatte in den Topf legen. Wasserstandsanzeiger und Füllrohr in die Öffnung stecken. Den Topf mit Erde füllen und wie gewohnt bepflanzen. Beim ersten Gießen Wasser sowohl auf die Erde im Topf als auch in das Füllrohr geben. Danach die Pflanze nur noch durch Gießen in das Füllrohr - bis zur unteren Anzeige im Wasserstandsanzeiger - bewässern. Wenn der Wasserstandsanzeiger anzeigt, dass der Topf leer ist, noch etwas mit erneutem Gießen warten, damit die Erde zwischen den Gießvorgängen trocknen kann. Beim Düngen eine etwas schwächere Dosis verwenden als auf der Verpackung angegeben.

FRANÇAIS

Placer le double fond dans le pot. Poser le flotteur et le tube de remplissage dans le trou. Remplir le pot de terreau et procéder à la plantation. La première fois que vous arrosez la plante, verser de l'eau sur la terre et aussi dans le tube de remplissage. Par la suite, remplir uniquement le tube de remplissage jusqu'à ce que la marque inférieure sur le flotteur soit visible. Lorsque le flotteur indique que toute l'eau a été absorbée, attendre quelques jours avant de remplir à nouveau pour permettre à la terre de sécher entre chaque arrosage. Lorsque vous rajoutez de l'engrais ou des fertilisants, réduire légèrement le dosage recommandé.

NEDERLANDS

Leg de bodemplaat in de pot. Plaats de vlotter en het vulpijpje in de opening. Vul de pot met aarde en verplant zoals gebruikelijk. De eerste keer zowel water geven op de aarde als in het vulpijpje. Geef daarna alleen nog maar water in het vulpijpje tot de onderste markering van de vlotter. Wanneer de vlotter aangeeft dat de pot leeg is, wacht dan even met bijvullen zodat de aarde tussen het watergeven door kan opdrogen. Wil je plantenvoeding toevoegen, gebruik dan een wat kleinere dosis dan op de verpakking wordt aangegeven.

DANSK

Læg bundpladen i krukken. Sæt flyderen og påfyldningsrøret i hullet. Fyld krukken med jord og planter, som ved almindelig omplantning. Når der vandes første gang, hældes der vand både på jorden i krukken og i påfyldningsrøret. Derefter vandes der ved at hælde vand i påfyldningsrøret til den nederste markering på flyderen. Når flyderen viser, at krukken er tom skal du vente et par dage med at vande, så jorden kan nå at tørre mellem vandingerne. Ved gødning gives en lidt svagere blanding end den, der står på pakken.

ÍSLENSKA

Settu botnplötuna í pottinn. Settu flotholtið og áfyllingarlönguna í gatið. Fylltu pottinn með moltu og plöntum eins og við venjulega umpottun. Þegar vökvað er í fyrsta skipti á að hella vatni bæði í moltuna og í áfyllingarlönguna. Eftir það er nóg að hella vatni í slönguna þangað til flotholtið nær að neðra merkinu. Þegar flotholtið gefur til kynna að potturinn sé tómur ætti að bíða í tvo daga með að vökva til að leyfa moltunni að þorna á milli. Settu aðeins minni skammt af áburði en gefið er upp á umbúðunum.

NORSK

Legg bunnplaten i krukken. Sett flottøren og påfyllingsrøret ned i hullet. Fyll krukken med jord og plant som ved en vanlig omplantning. Ved første vaning helles vann både på jorden i krukken og i påfyllingsrøret. Vann deretter ved bare å helle vann i påfyllingsrøret til den nedre markeringen på flottøren. Når flottøren viser at krukken er tom, vent litt med å fylle på slik at jorden kan tørke opp mellom vaningene. Ved næringstilførsel gis noe svakere dose enn den som angis på pakken.

SUOMI

Aseta pohjalevy ruukkuun. Sijoita täyttöputki ja koho reikään. Täytä tämän jälkeen ruukku normaalisti mullalla. Ensimmäisen kastelun yhteydessä kastele multa sekä kaada vettä täyttöputkeen. Jatkossa kastelu tapahtuu täyttöputken avulla, eli kaada ainoastaan vettä täyttöputkeen kunnes koho nousee alimman merkin kohdalle. Kun koho näyttää että ruukku on tyhjä, odota vielä vähän ennenkuin kastelet jotta multa ehtisi kuivua kastelukertojen välissä.

Lisäravinneliuoksien kohdalla tulisi tässä ruukussa käyttää normaalia laimeampaa liuosta kuin mitä pakkauksessa suositellaan.

SVENSKA

Lägg i bottenplattan i krukan. Sätt ner flottören och påfyllningsrøret i hålet. Fyll krukan med jord och plantera som vid en vanlig omplantering. Vid första vattningen hålls vatten både på jorden i krukan och i påfyllningsrøret. Vattna fortsättningsvis genom att bara hålla vatten i påfyllningsrøret till den nedre markeringen på flottören. När flottören visar att krukan är tom, vänta något med att fylla på så att jorden kan torka upp mellan vattningarna. Vid näringstillförsel ges något svagare dos än den som anges på förpackningen.

ČESKY

Do květináče vložte spodní misku. Do otvoru vložte plováček a plnicí trubici. Naplňte květináč kompostem a zasadte rostlinku jako do obyčejného květináče. Když budete poprvé zalévat, nalijte vodu do kompostu i do plnicí trubice. Poté přidejte vodu do plnicí trubice až k nižší značce na plováčku. Když plováček ukazuje, že je květináč prázdný, počkejte ještě několik dní, než přidáte vodu, aby kompost mezi jednotlivými zálivkami mohl vyschnout. Při hnojení použijte trochu nižší dávku hnojiva než je uvedeno na obalu.

ESPAÑOL

Coloca la placa en el fondo de la maceta. Coloca el flotador y el tubo de recarga en el agujero. Rellena la maceta con tierra y planta en un transplante normal. En el primer riego, el agua se vierte tanto en la tierra como en el tubo de recarga. Posteriormente, regar vertiendo agua únicamente en el tubo de recarga hasta la señal inferior del flotador. Cuando el flotador indica que la maceta está vacía, no rellenar de inmediato. Dejar que la tierra se seque algo entre riego y riego. Al añadir abono, la dosis debe ser algo más floja que lo indicado en las instrucciones.

ITALIANO

Colloca la base nel vaso. Inserisci il galleggiante e il tubo d'irrigazione nel foro. Riempi il vaso di terra e invasa la pianta. La prima volta che la bagni, versa l'acqua sia sulla terra che nel tubo d'irrigazione. In seguito versa l'acqua solo nel tubo, riempiendolo fino alla tacca inferiore del galleggiante. Quando quest'ultimo indica che non c'è più acqua, aspetta un giorno o due prima di riempire il tubo, per permettere alla terra di asciugarsi tra un'annaffiatura e l'altra. Quando aggiungi il fertilizzante, usane una quantità leggermente inferiore a quella consigliata sulla confezione.

MAGYAR

Helyezd a betétet a cserépbe. Szúrd be a vízszintjelzőt és a víztartó csövet a lyukba. Tegyél a cserépbe agyaggranulátumot, majd a növényt, mint a normál ültetésnél. Az első öntözés alkalmával tölts vizet a granulátumra és a csőbe is. Ezután töltsd fel a csövet vízzel a vízszintjelzőn lévő alsó jelölésig. Ha a vízszintjelző azt mutatja, hogy a cserép üres, az újabb feltöltéssel várj egy vagy két napot, amíg a granulátum a két öntözés között teljesen kiszárad. Adj hozzá tápoldatot, a csomagoláson feltüntetettnél kissé alacsonyabb dózisban.

POLSKI

Umieść dolną płytkę w doniczce. Włóż pływak i rurkę doprowadzającą w otwór. Wypełnij doniczkę ziemią doniczkową i umieść roślinę tak, jak normalnie przy sadzeniu. Kiedy będziesz ją podlewać po raz pierwszy, wlej wodę zarówno do ziemi, jak i do rurki doprowadzającej. Potem wlewaj wodę do rurki, aż sięgnie do górnego oznaczenia na pływaku. Kiedy pływak wskazuje, że doniczka jest pusta, poczekaj kilka dni, zanim wlejesz wodę, aby pozwoić ziemi wyschnąć pomiędzy kolejnym podlaniem. Nawoź, podając nieco mniejszą dawkę niż na opakowaniu.

EESTI

Asetage alusplaat potti. Asetage veeseisunäitaja ja toru auku. Pange potti komposti ja istutage taim, nagu tavaliselt. Kui kastate lille esmakordselt, valage vett nii mullale kui ka torru. Pärast seda, valage vett torru kuni veeseisunäitaja alumise märgistuseni. Kui veeseisunäitaja näitab, et pott on tühi, oodake mõni päev enne, kui täidate selle veega, et lasta mullal kastmiste vahel kuivada. Väetage kergelt, lisage vähem kui pakendil on märgitud.

LATVIEŠU

Ievietojiet paliktni puķu podā. Tad ievietojiet cauruli un pludiņu caurumā. Tad puķu podā ieberiet augsni un stādiet augu, kā parasti. Pirmajā laistīšanas reizē ielejiet ūdeni gan ūdens caurulē, gan tieši uz puķu poda augsnes. Pēc tam ūdeni lejiet tikai caurulē līdz zemākajai norādei uz pludiņa. Kad pludiņš norāda, ka puķu pods ir sauss, uzgaidiet pāris dienas, lai augsne paspēj izžūt, un tikai tad piepildiet cauruli ar ūdeni. Ja ūdeni plānojat bagātināt ar minerālmēsliem, tad minerālmēslu koncentrācijai jābūt nedaudz mazākai nekā norādīts uz to iepakojuma.

LIETUVIŲ

Įdėkite pagrindą į vazoną. Į angą įstatykite plūdę ir vamzdelį. Pilkite žemes ir sodinkite augalą, kaip įprastai. Laistydami pirmą kartą, vandenį pilkite ir ant žemių, ir į vamzdelį. Po to pilkite vandens į vamzdelį iki apatinės plūdės atžymos. Kada plūdė rodo, jog vazonėlis tuščias, palaukite porą dienų, kad žemė išdžiūtų, ir tik tada paliekite. Tręškite šiek tiek mažesneis, nei ant pakuotės nurodyta, dozėmis.

PORTUGUÊS

Coloque o prato-base no interior do vaso. Insira o flutuador e o tubo de enchimento no buraco. Encha o vaso com húmus ou terra com adubo e plante normalmente. Quando regar pela primeira vez, deite água na terra e no tubo de enchimento. Depois, deite água no tubo de enchimento até à marca inferior do flutuador. Quando o flutuador indicar que o vaso está vazio, espere alguns dias antes de colocar água para permitir que a terra seque entre regas. Fertilize com doses ligeiramente inferiores às aconselhadas na embalagem.

ROMÂNĂ

Așează setul bază în ghiveci. Introduceți pluta și tubul în orificiu. Umpleți ghiveciul cu îngrășământ și puneți planta înăuntru. Atunci când o uzi pentru prima oară, puneți apă atât pe îngrășământ, cât și în tubul de umplere. Apoi toarnăți apă în tubul de umplere până la marcajul de pe plută. Atunci când pluta indică faptul că ghiveciul este gol, așteptați câteva zile înainte să puneți apă, pentru a permite îngrășământului să se usuce. Fertilizați cu o doză mai mică decât cea indicată pe ambalaj.

SLOVENSKY

Umiestnite základnú misku do kvetináča. Do otvoru vložte plaváček a plniacu trubicu. Naplňte kvetináč kompostom a zasadte rastlinku tak, ako do normálneho kvetináča. Pri prvom zalievaní nalejte vodu na kompost a aj do plniacej trubice. Potom nalejte vodu do trubice až po spodnú značku na plaváčku. Aj keď plaváček ukazuje, že kvetináč je prázdny, pred ďalším doplnením vody počkajte ešte niekoľko dní, aby ste umožnili kompostu vyschnúť medzi jednotlivými zalievaniami. Hnojte pridávaním o trochu nižších dávok hnojiva, ako sú uvedené na balení.

БЪЛГАРСКИ

Поставете основата в саксията. Мушнете плувката и тръбичката в дупката. Напълнете саксията с пръст и поставете растението в нея като при обикновеното присаждане. Когато поливате за пръв път, излейте вода върху почвата и във тръбичката. След това налейте вода в тръбичката до горното означение на плувката. Когато плувката показва, че саксията е празна, изчакайте няколко дни преди да налеете вода отново, за да може пръстта да изсъхне между поливанията. Обогадете почвата с малко по-малка доза от тази, означена на опаковката.

HRVATSKI

Stavite bazni tanjurić u teglu. Umetnite plovak i cijev u punjenje u otvor. Napunite teglu zemljom u koju ćete staviti biljku kao i kod uobičajene sadnje. Kad prvi put zalijevate, ulijevajte vodu u zemlju i u cijev za punjenje. Nakon toga ulijte vodu u cijev do niže oznake na plovku. Kad plovak pokazuje da je tegla prazna, pričekajte par dana prije zalijevanja kako biste omogućili da se zemlja osuši između zalijevanja. Ognojite tako da dodate nešto manju dozu od one navedene na pakovanju.

ΕΛΛΗΝΙΚΑ

Τοποθετήστε την πλάκα της βάσης στη γλάστρα. Τοποθετήστε το φλοτέρ και τον σωλήνα γεμίματος του νερού στην οπή. Γεμίστε την γλάστρα με χώμα και φυτέψτε το φυτό, έτσι ακριβώς όπως θα κάνατε με μία κανονική φύτευση. Όταν ποτίσετε για πρώτη φορά, ρίξτε νερό, τόσο στο χώμα, όσο και στον σωλήνα. Στα επόμενα ποτισματα, γεμίζετε με νερό τον σωλήνα μέχρι την κάτω ένδειξη του φλοτέρ. Όταν το φλοτέρ δείχνει ότι η γλάστρα είναι άδεια, περιμένετε 1-2 ημέρες πριν ξαναγεμίσετε με νερό, ώστε το χώμα να στεγνώσει μεταξύ δύο ποτισμάτων. Λιπαίνετε με μία μικρότερη δόση λιπάσματος από αυτήν που αναφέρεται στην συσκευασία.

РУССКИЙ

Поместите основание в цветочный горшок. Затем установите в отверстие поплавок и трубку. Наполните горшок торфоперегноем и высадите растение. Когда Вы будете поливать растение в первый раз, залейте воду не только в горшок, но и непосредственно в трубку. Впоследствии заливайте воду в трубку до нижней отметки на поплавке. Если поплавок показывает, что вода закончилась, подождите пару дней, чтобы дать грунту просохнуть, а затем залейте воду. Добавляйте в почву чуть меньше удобрения, чем рекомендуется на упаковке.

УКРАЇНСЬКА

Поставте дно в горщик для квітів. Потім уставьте в отвір трубку та поплавець. Наповніть горщик компостом і посадить рослину. Поливаючи рослину вперше, залийте воду не лише в горщик, а й у трубку. Надалі заливайте воду в трубку до нижньої позначки на поплавці. Якщо поплавець показує, що води немає, зачекайте кілька днів, аби ґрунт підсохнув, а потім залийте воду. Додавайте в ґрунт трохи менше добрив, аніж указано на упаковці.

SRPSKI

Postavi postolje u saksiju. Postavi plovak i cev za zalivanje u rupu. Popuni saksiju kompostom i ubaci biljku, kao i pri svakom drugom sađenju. Prilikom prvog zalivanja, zalij i kompost i natoči vodu u cev za zalivanje. Nakon toga natoči vodu u cev za zalivanje samo do donje oznake na plovku. Kada plovak pokaže da je saksija prazna, pričekaj još nekoliko dana da se kompost osuši pre ponovnog zalivanja. Dodaj nezatno manju dozu gnojiva od one naznačene na pakovanju.

SLOVENŠČINA

Vstavek položi na dno lonca. V luknjo vstavi zalivalno cev in plovec. Lonec napolni s prstjo in vanjo posadi rastlino kot po navadi. Pri prvem zalivanju zalij prst in z vodo napolni zalivalno cev. Kasneje zalivaj tako, da v zalivalno cev naliješ vodo do spodnje oznabe na plovcu. Ko plovec pokaže, da v lončku ni več vode, počakaj še nekaj dni, da se prst popolnoma posuši, šele nato spet dolij vodo. Pri gnojenju dodaj malenkost manjši odmerek gnojila, kot je predpisano na embalaži.

TÜRKÇE

Alt plakayı saksının içine yerleştiriniz. Mantar ve doldurma tüplerini deliğe takınız. Saksıyı bitki toprağı ile doldurduktan sonra normal bir ekme işlemi gibi, bitkiyi toprağa yerleştiriniz. İlk sulamada, suyu toprağa ve doldurma tüpüne dökünüz. Sonrasında, suyu mantardaki en düşük seviyeye kadar doldurma tüpüne dökünüz. Mantardaki su seviyesi saksının boş olduğunu gösterdiğinde, toprağın kuruması için birkaç gün bekleyiniz. Pakette belirtilenden miktardan biraz daha az miktarda gübre kullanınız.

中文

將底座放入花盆。將浮標和加水導管插入孔洞。在花盆內加土，栽花。第一次澆水時，應同時在土上和導管內加水。導管內的水位應達到浮標上的下部標記。在浮標顯示花盆內無水時，待幾天的時間土中無水分，再進行澆水。施肥時，肥料用量應略低於包裝上標注的標準量。

繁中

將底座放在花盆裡。將浮筒及填充管插入洞中。倒入盆栽用土，並放入植物，就像一般的種植。第一次澆水時，將水倒入盆栽用土及填充管。之後，將水加到填充管浮筒的低標線。當浮筒顯示花盆裡的水空了，建議在加水之前，讓盆栽用土乾燥幾天。肥料用量應少於包裝上所建議的量。

한국어

화분안에 바닥판을 넣고 부표와 급수관을 바닥판의 구멍에 끼우세요. 화분을 퇴비로 채운 뒤 식물을 화분에 심으세요. 처음 물을 줄 때 퇴비 위에 직접 물을 주고 튜브에도 물을 부어 주세요. 그후부터는 부표의 아래 표시선까지 튜브를 통해 물을 주면 됩니다. 물이 없다는 표시가 나타나면 이틀정도 기다린 후에 물을 주어 급수기간 사이에 흠이 충분히 마르게 해 주세요. 비료를 줄 때는 권장량보다 조금 적게 주세요.

日本語

植木鉢の中にベースプレートを置きます。浮きと水やりチューブをベースプレートの穴に取り付けます。通常の植え付けと同様に植木鉢に用土と植物を植えます。植え付け直後は、植木鉢の中の土と水やりチューブの両方に水を注いでください。通常の水やりの際は、浮きの下側のマークが見えるまでチューブの中に水を注いでください。浮きが下がり水がなくなったことを示したら、次の水やりまで1-2日間あけて土を乾かしてください。肥料の量はパッケージに表示してある量よりすこし少なめにしてください。

BAHASA INDONESIA

Tempatkan plat dasar dalam pot. Masukkan tabung pengapung dan tabung pengisi lubang ke dalam pot. Isi pot dengan kompos dan tempatkan tanaman ke dalam menanam seperti biasanya. Ketika menyiram untuk pertama kalinya, siramkan air baik ke dalam kompos di pot dan ke dalam tabung pengisi. Untuk penyiraman secara teratur, tuangkan air ke dalam tabung dengan pengisian hingga tabung pengapung berada di bawah tanda. Ketika pengapung menunjukkan bahwa pot kosong, tunggulah satu atau dua hari untuk mengisi kembali memungkinkan kompos kering di antara penyiraman. Tambahkan pupuk dalam dosis sedikit lebih rendah dari yang direkomendasikan pada kemasan.

BAHASA MALAYSIA

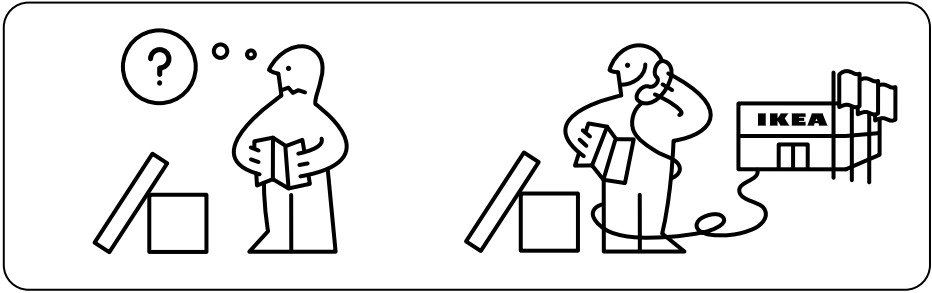
Letakkan pinggan dasar ke dalam pasu. Selitkan pelampung dan tiub pengisi pada lubang. Isi pasu dengan baja dan letakkan pokok ke dalamnya seperti penanaman yang biasa. Apabila menyiram pokok untuk kali pertama, curah air pada baja dan tiub pengisi. Selepas itu, curah air ke dalam tiub pengisi sehingga tanda terendah pada pelampung. Apabila pelampung menandakan air di dalam pasu telah kosong, tunggu selama beberapa hari sebelum anda mengisi air untuk membolehkan baja mengering di antara siraman. Tambah baja dengan menambah dos yang agak rendah daripada yang tertera pada pembungkusan.

عربي

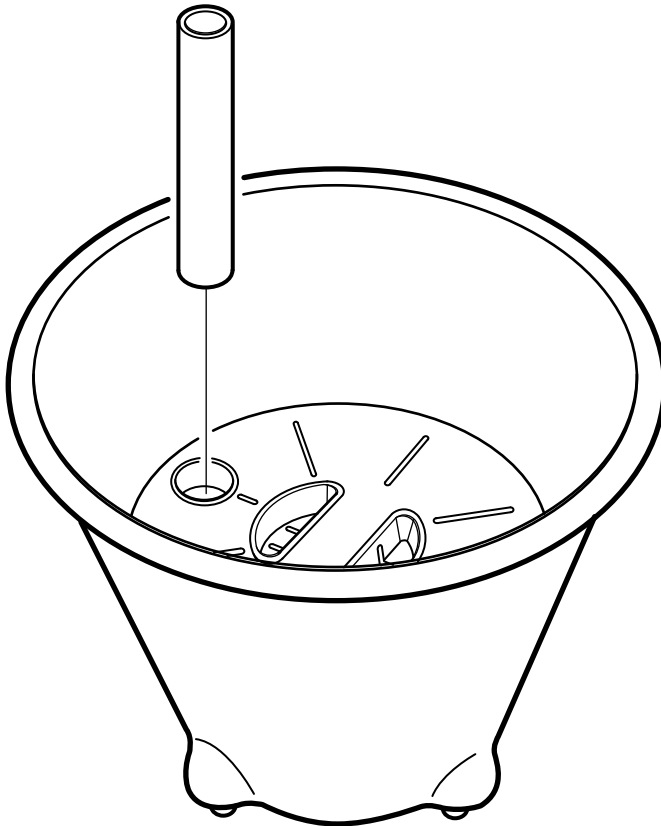
ضع صحن القاعدة داخل الإناء. أدخل المنصة العائمة و أنبوب الملء بالفتحة. املأ الإناء بالتربة وضع النبات بداخله، تماماً كما في الزراعة العادية. عند الري لأول مرة، صب الماء فوق كل من التربة وداخل أنبوب الملء. بعد ذلك، صب الماء داخل أنبوب الملء حتى يصل للعلامة السفلى للمنصة العائمة. عندما تشير المنصة العائمة أن الإناء قد فرغ، إنتظر ليومين قبل إعادة التزويد بالماء للسماح للتربة بالجفاف بين عمليات الري. سمّد عن طريق وضع جرعة أقل بقليل من المذكورة على الغلاف.

ไทย

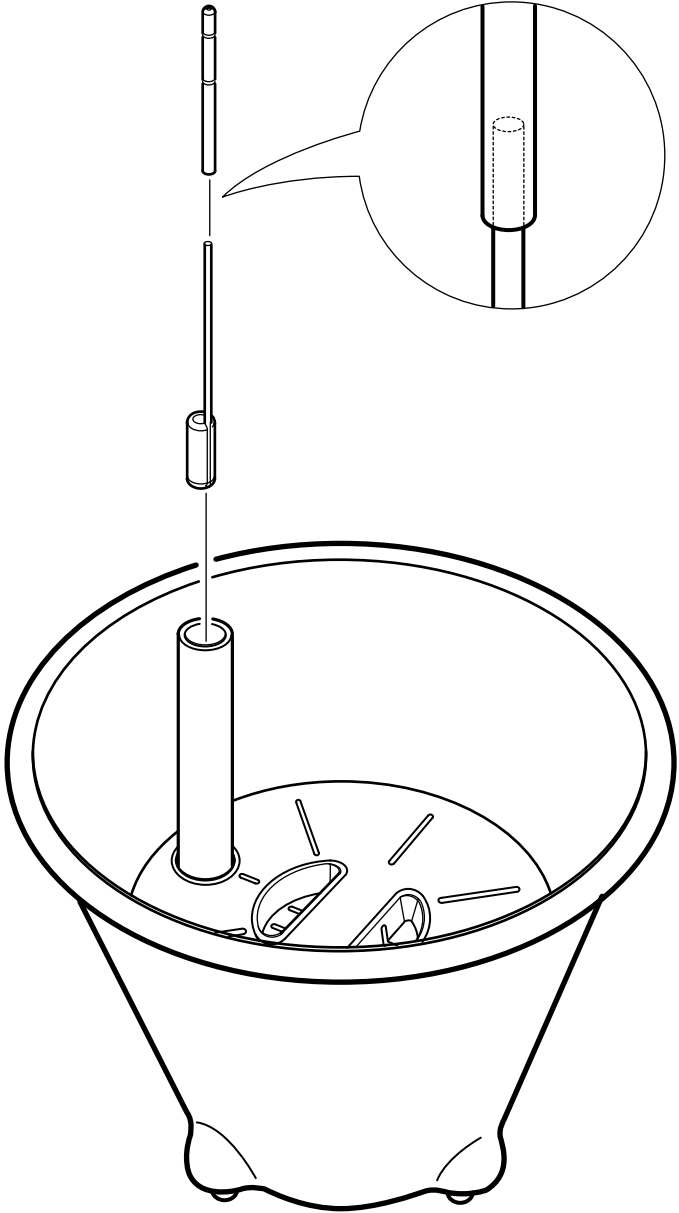
ใส่จานฐานรองก้นกระถาง ใส่หลอดลอย (float) และ หลอดเติมน้ำลงในรูที่ฐาน แล้วใส่ดินปลูกลงไป จากนั้น วางต้นไม้ลงไปตามวิธีการปลูกปกติ ในการรดน้ำครั้งแรก ให้รดที่ดินและเติมน้ำใส่ไว้ในหลอดเติมน้ำด้วย ในการรดน้ำครั้งต่อไป ให้เทน้ำใส่หลอดจนถึงขีดล่างของหลอดลอย เมื่อขีดบนหลอดลอยแสดงว่าน้ำแห้งหมดแล้ว ควรรอ 1-2 วันให้ดินแห้งก่อน คอยเติมน้ำลงไป ในหลอด (ระหว่างการรดน้ำแต่ละครั้ง ควรรอให้ดินแห้งก่อน) และควรใส่ปุ๋ยให้ต้นไม้ในปริมาณน้อยกว่าที่แนะนำไว้บนบรรจุภัณฑ์เล็กน้อย



1



2



3

