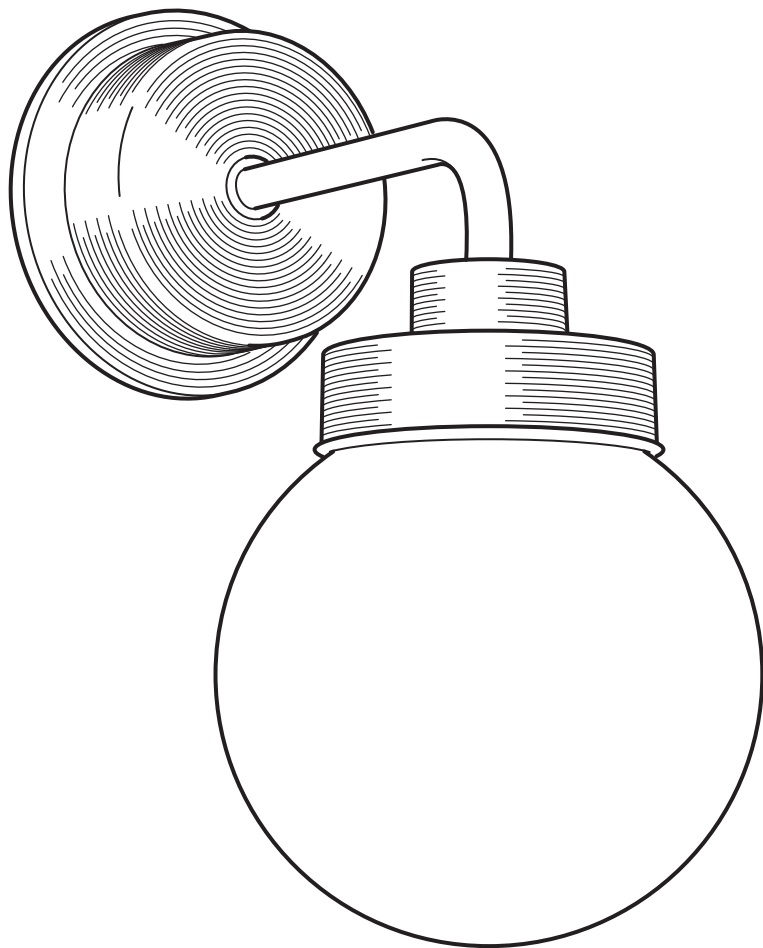


# FRIHULT



Design and Quality  
IKEA of Sweden



### English

#### INSTALLATION INSTRUCTIONS

#### CAUTION:

Before starting, turn off power at main circuit panel.

### English

## WARNING

Deviation from the assembly instructions may result in a risk of fire or electric shock.

### Français

#### INSTRUCTIONS D'INSTALLATION

## ATTENTION:

coupez l'alimentation avant de procéder à l'installation.

### Français

## ATTENTION

Tout écart par rapport aux instructions d'assemblage peut entraîner un risque d'incendie ou de choc électrique.

### Español

#### INSTRUCCIONES DE MONTAJE

## ADVERTENCIA:

Antes de comenzar el montaje, cortar la luz en el cuadro general.

### Español

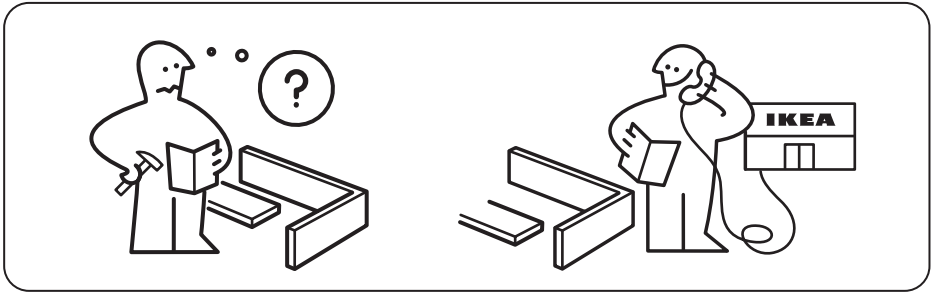
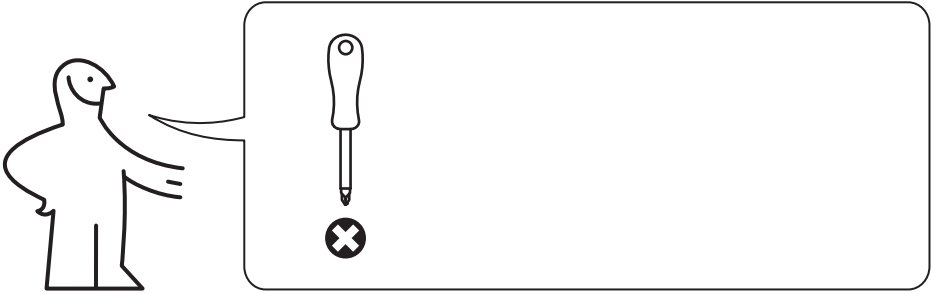
## ADVERTENCIA

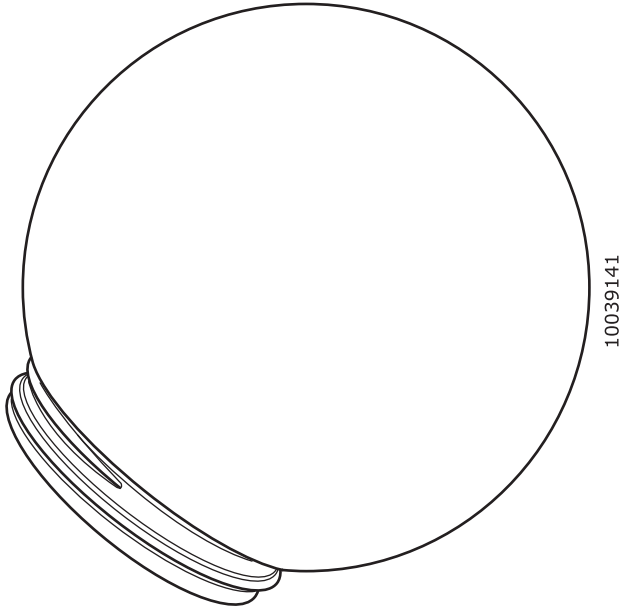
No seguir las instrucciones de montaje puede resultar en incendio o descarga eléctrica.

### MX

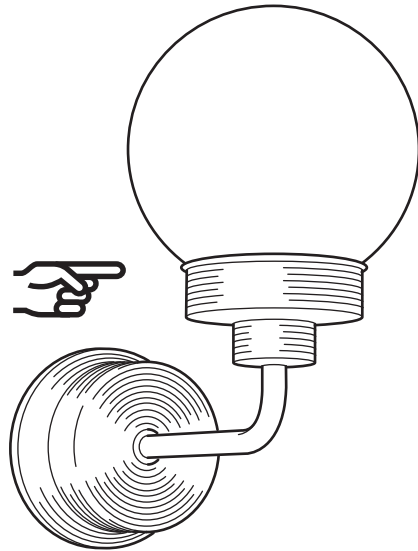
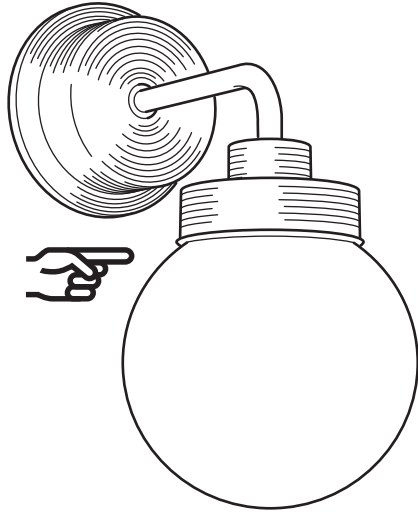
Importador/Distribuidor: IKEA Supply Mexico, S.A. de C.V., Av. Paseo de las Palmas 275, Int. 403-404, Lomas de Chapultepec V sección, Miguel Hidalgo C.P.: 11000 Ciudad de México, México, Tel. 800-1-4532 69.

Lea y siga todas las instrucciones de seguridad y operación antes de usar este producto/Para uso Interior/Consulte Especificaciones eléctricas en el etiquetado del producto.

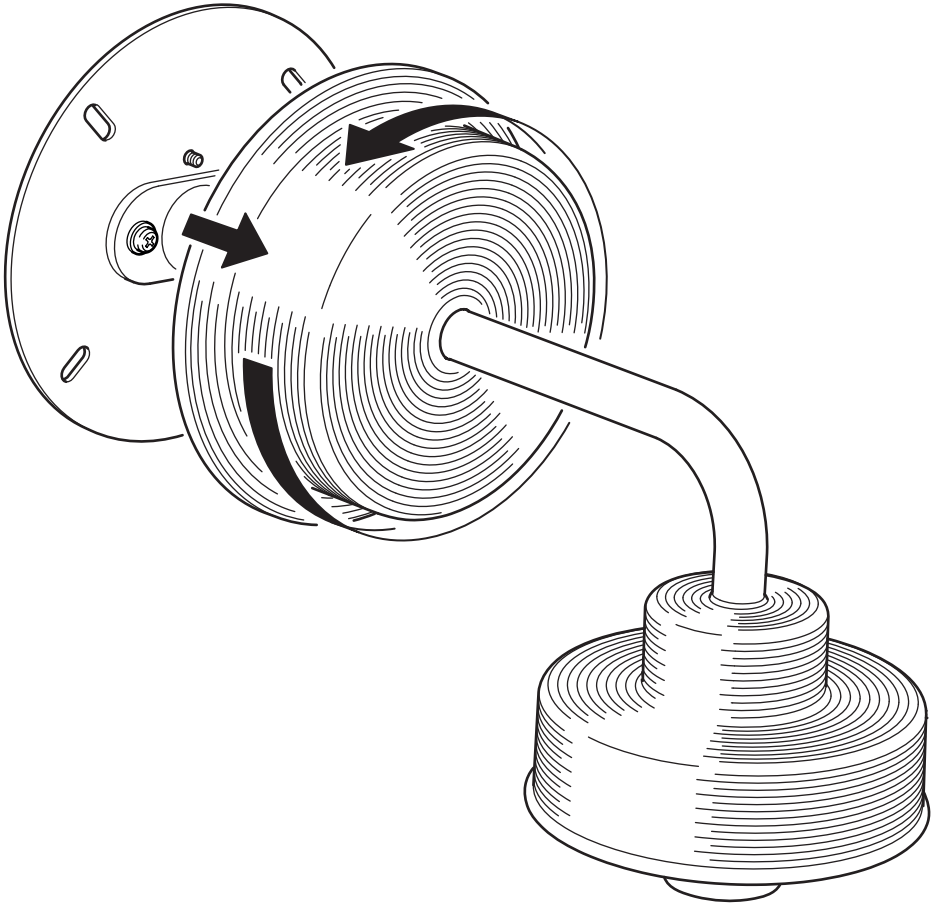




**1x**



1



2



**English**

Live

**Français**

Phase

**Español**

Con corriente.

**English**

Neutral

**Français**

Neutre

**Español**

Neutro

**English**

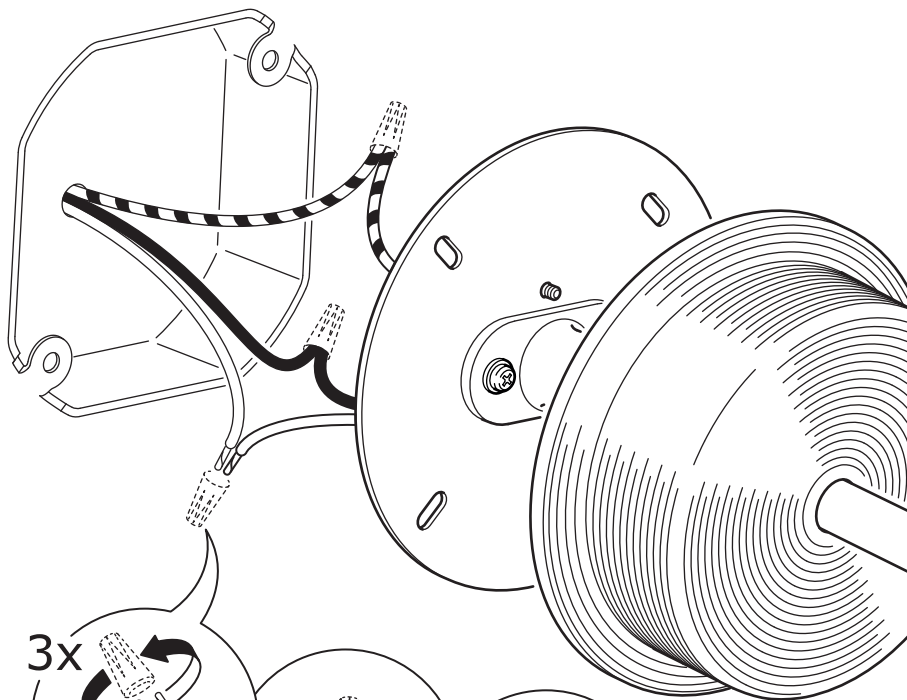
Earth/  
Ground

**Français**

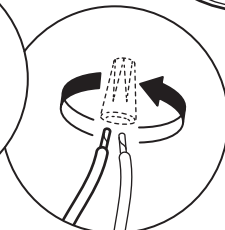
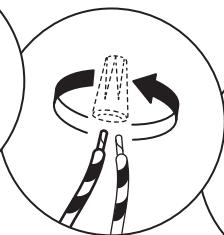
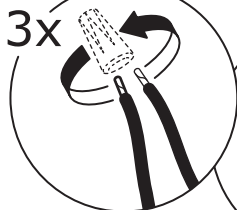
Terre

**Español**

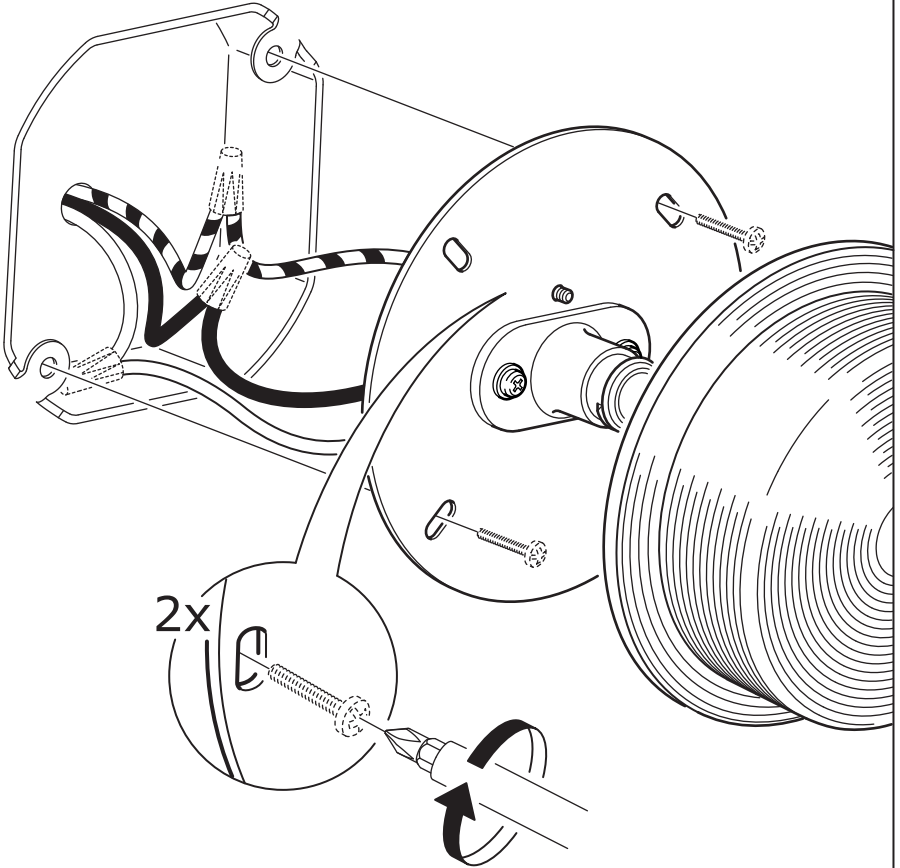
Tierra



3x

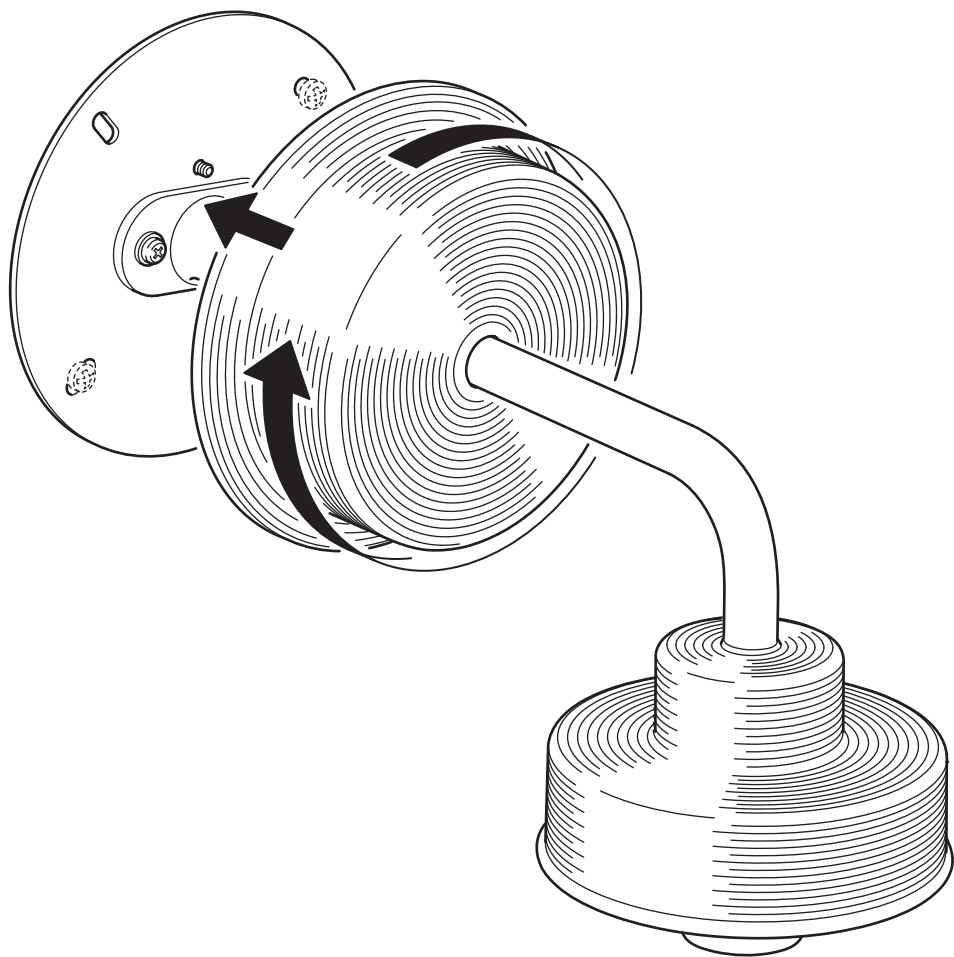


**3**

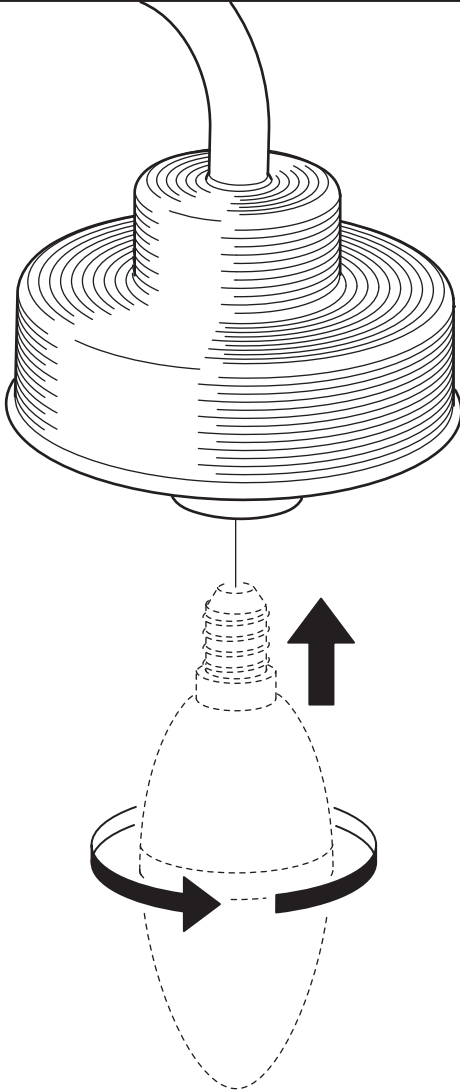




4



**5**



**6**

