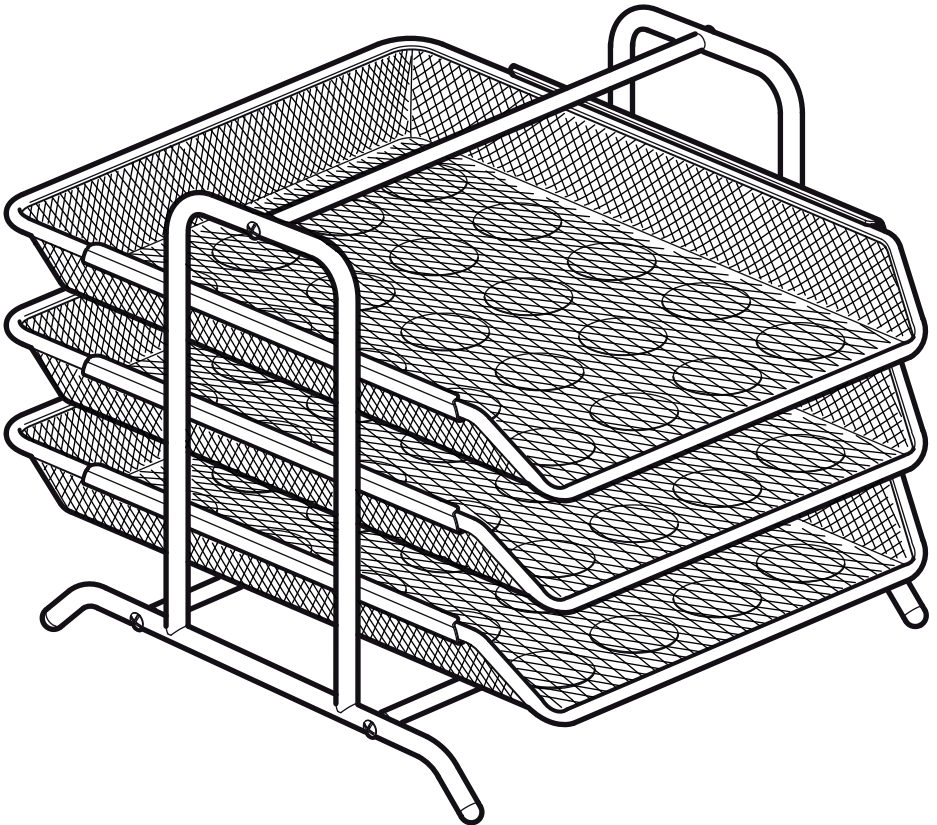
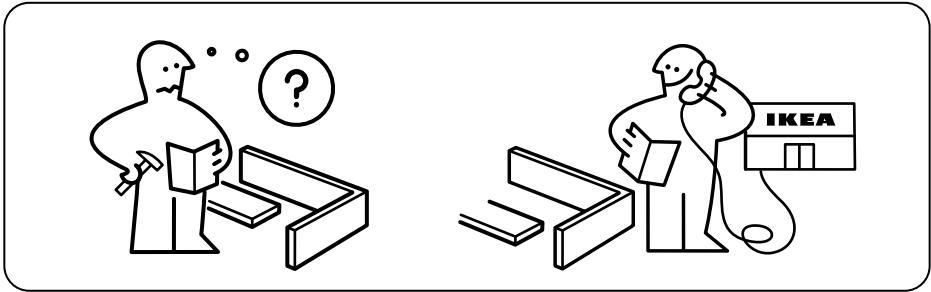
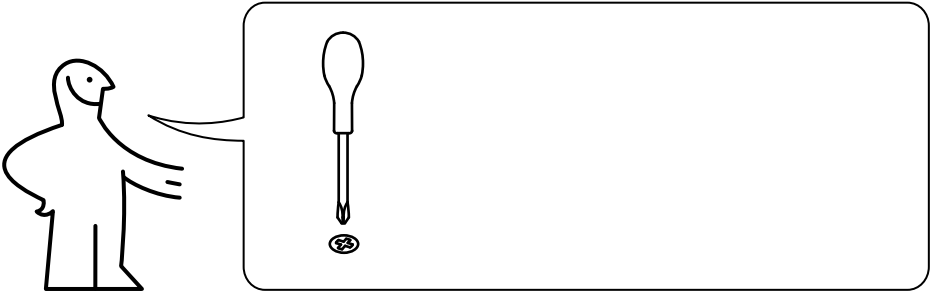
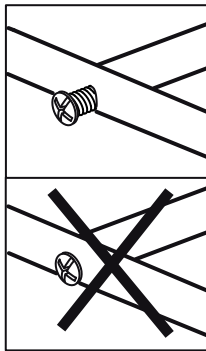
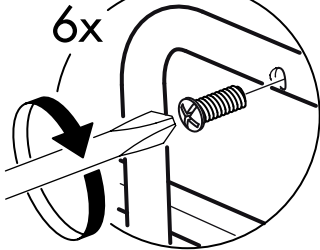
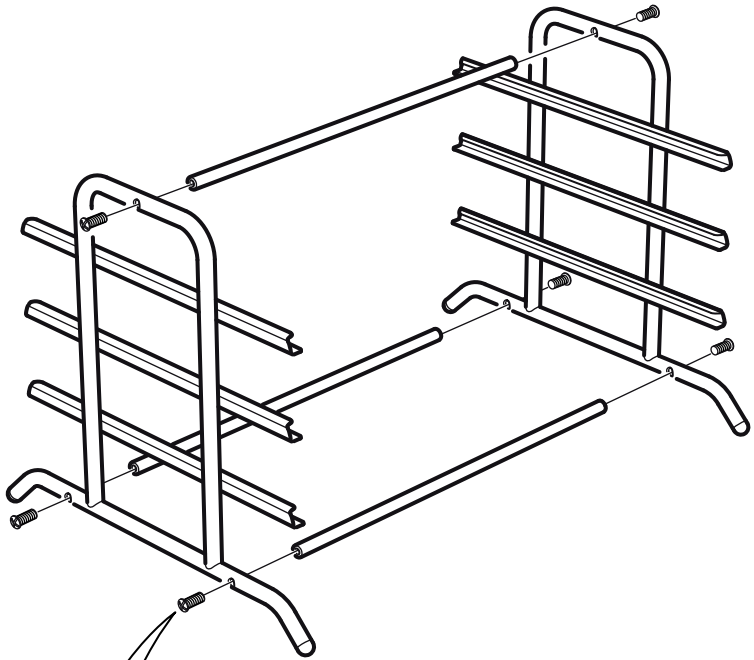


DOKUMENT





1



2

