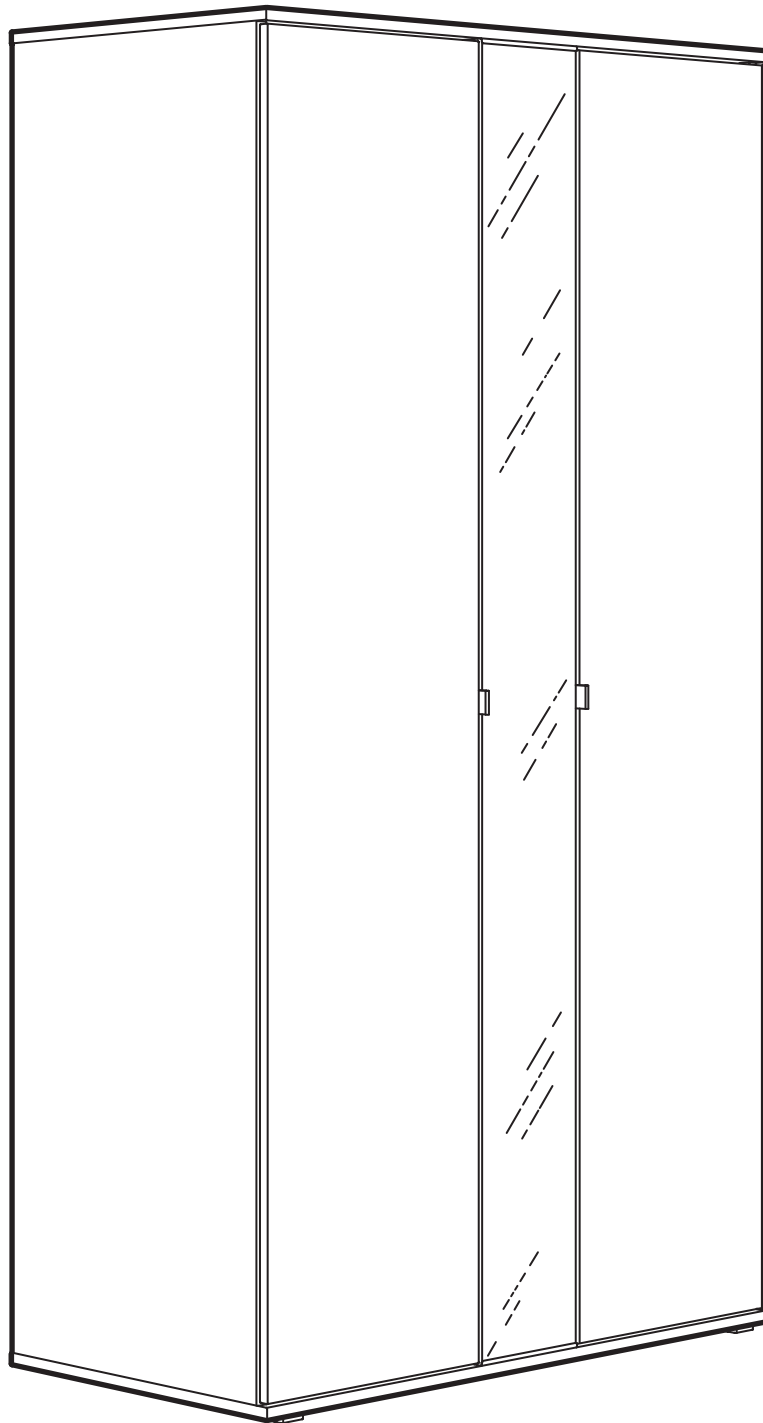


VIHALS



Design and Quality
IKEA of Sweden



English

WARNING

Serious or fatal crushing injuries can occur from furniture tip-over.

ALWAYS secure this furniture to the wall using tip-over restraints.

To further reduce the risk of serious injury and death from tip-overs:

- Place heaviest items in the lower drawer.
- Do not set TVs or other heavy objects on top of this product.
- Never let children climb or hang on drawers, doors, or shelves.

Français

ATTENTION

Risque de blessures graves ou mortelles en cas de basculement du meuble. **TOUJOURS** fixer ce meuble au mur à l'aide des fixations antibasculement. Pour encore réduire les risques de blessures graves ou mortelles dus au basculement du meuble :

- Placer les objets les plus lourds dans le tiroir du bas.
- Ne jamais laisser les enfants grimper ou s'accrocher aux tiroirs, portes ou tablettes.

Español

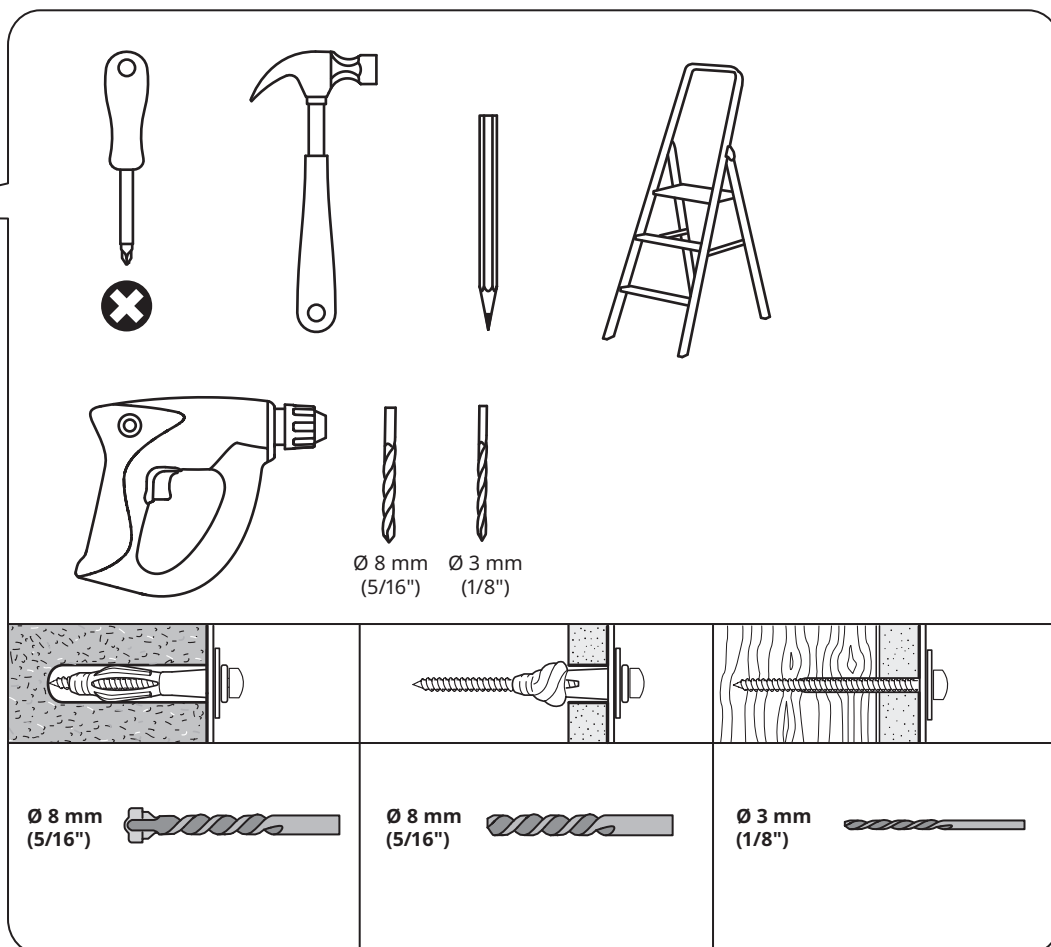
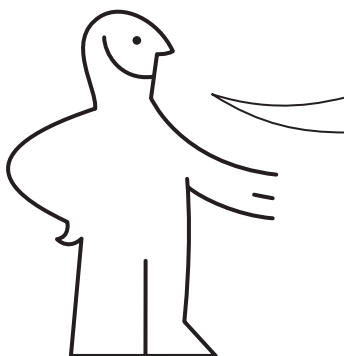
ADVERTENCIA

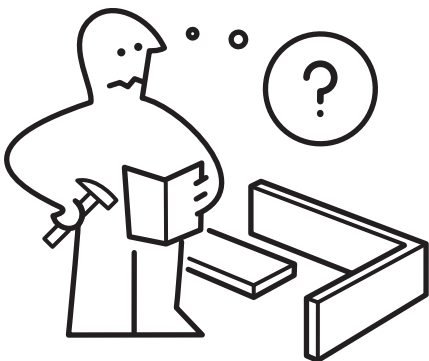
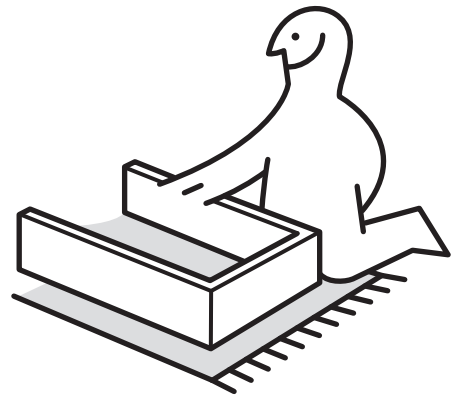
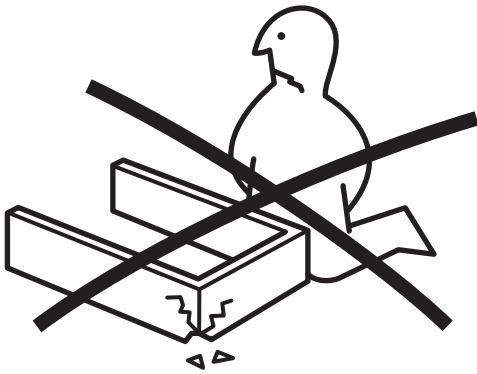
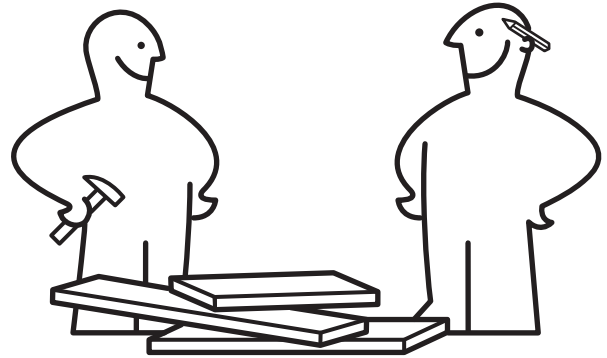
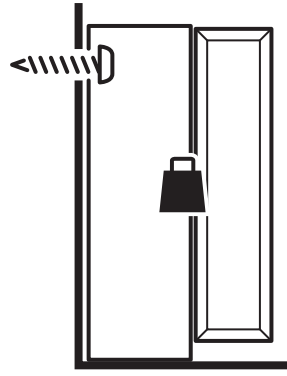
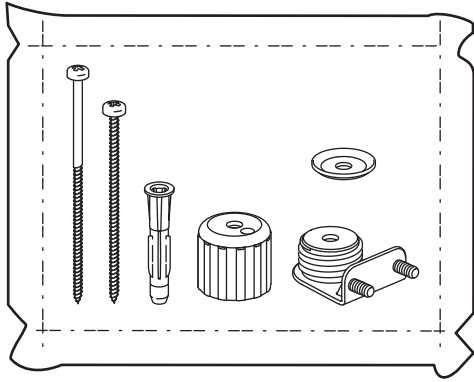
Si el mueble vuelca, puede provocar lesiones muy graves e incluso mortales.

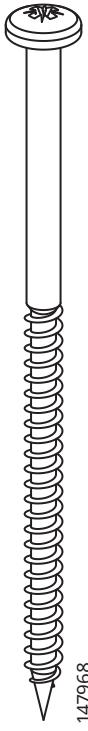
Fija **SIEMPRE** este mueble a la pared utilizando los accesorios antivuelco.

Para reducir aún más el riesgo de lesiones graves o incluso mortales causadas por el vuelco del mueble:

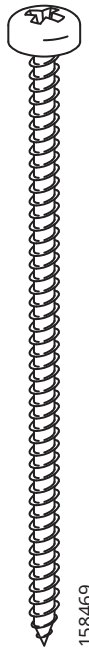
- Guarda los objetos más pesados en el cajón inferior.
- No pongas un TV u otros objetos pesados encima de este producto.
- Evita que los niños suban encima del mueble o se cuelguen de los cajones, las puertas o los estantes.



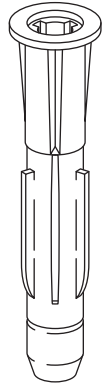




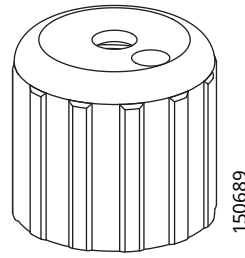
2x



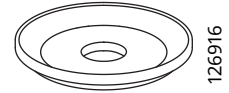
2x



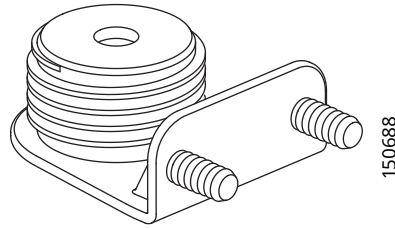
2x



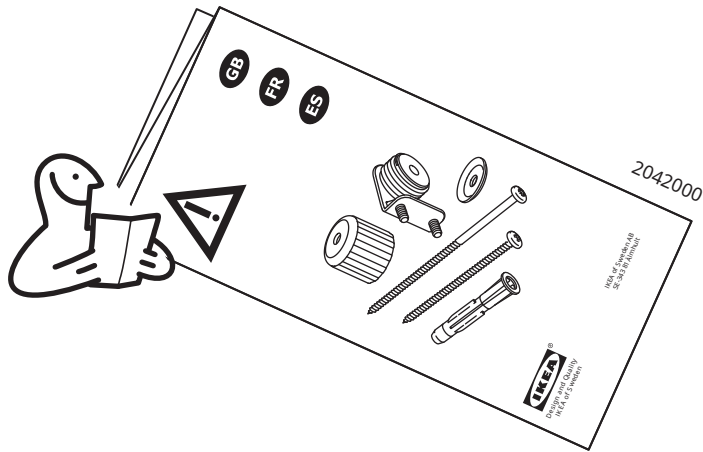
2x

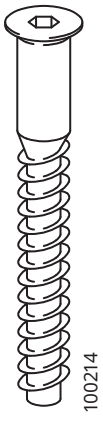


2x

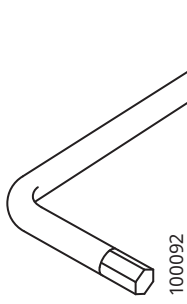


2x

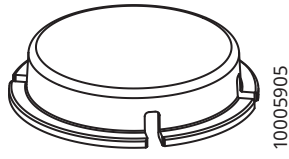




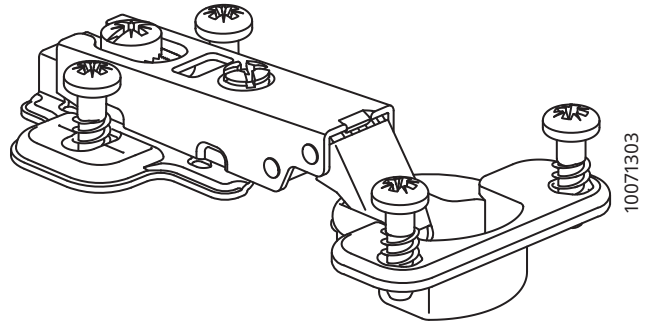
2x



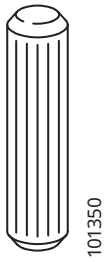
1x



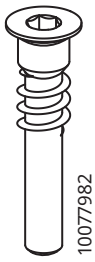
2x



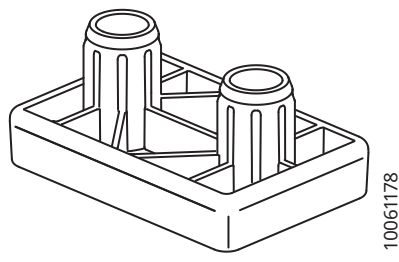
8x



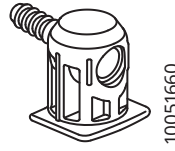
2x



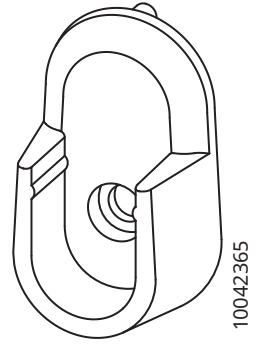
4x



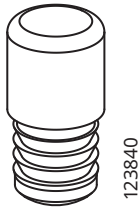
6x



24x



2x



4x



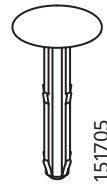
2x



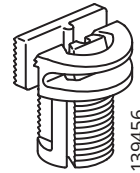
8x



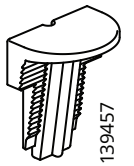
22x



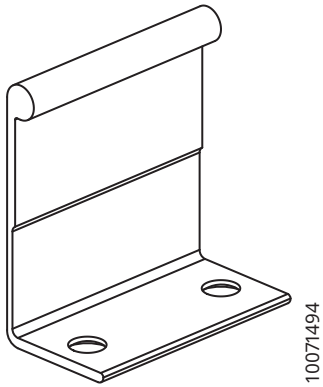
22x



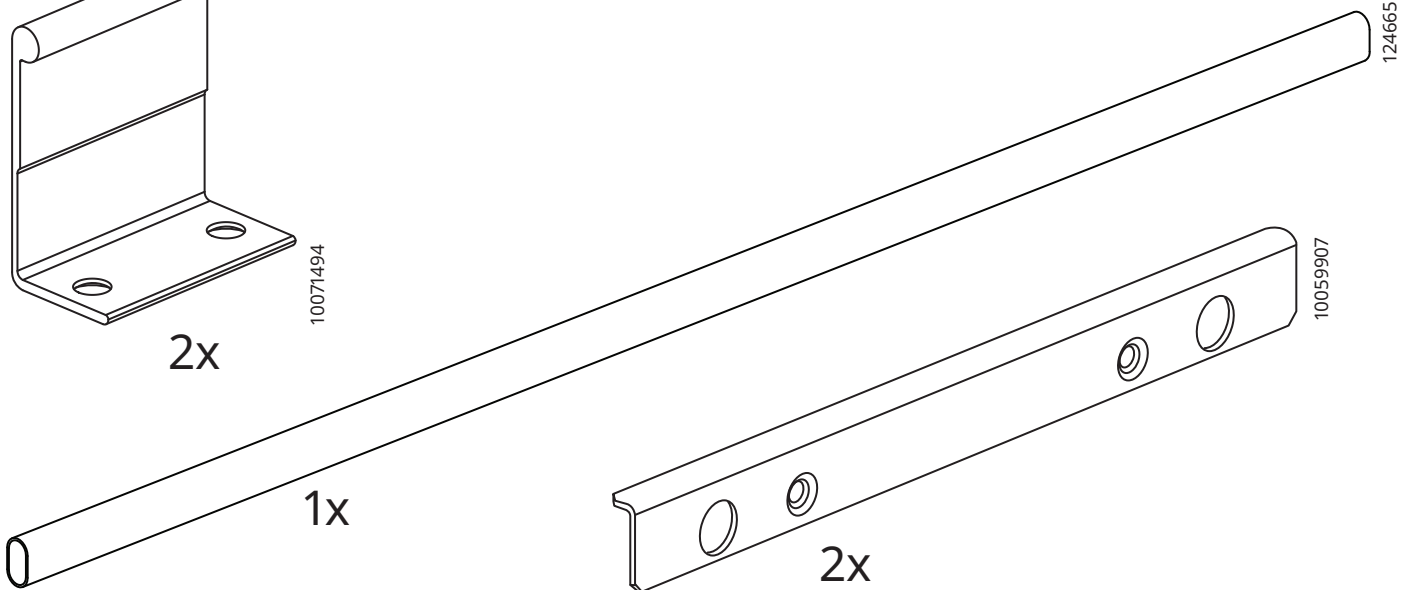
12x



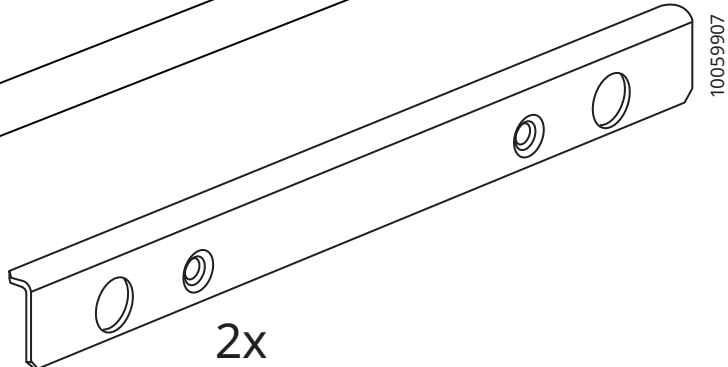
12x



2x

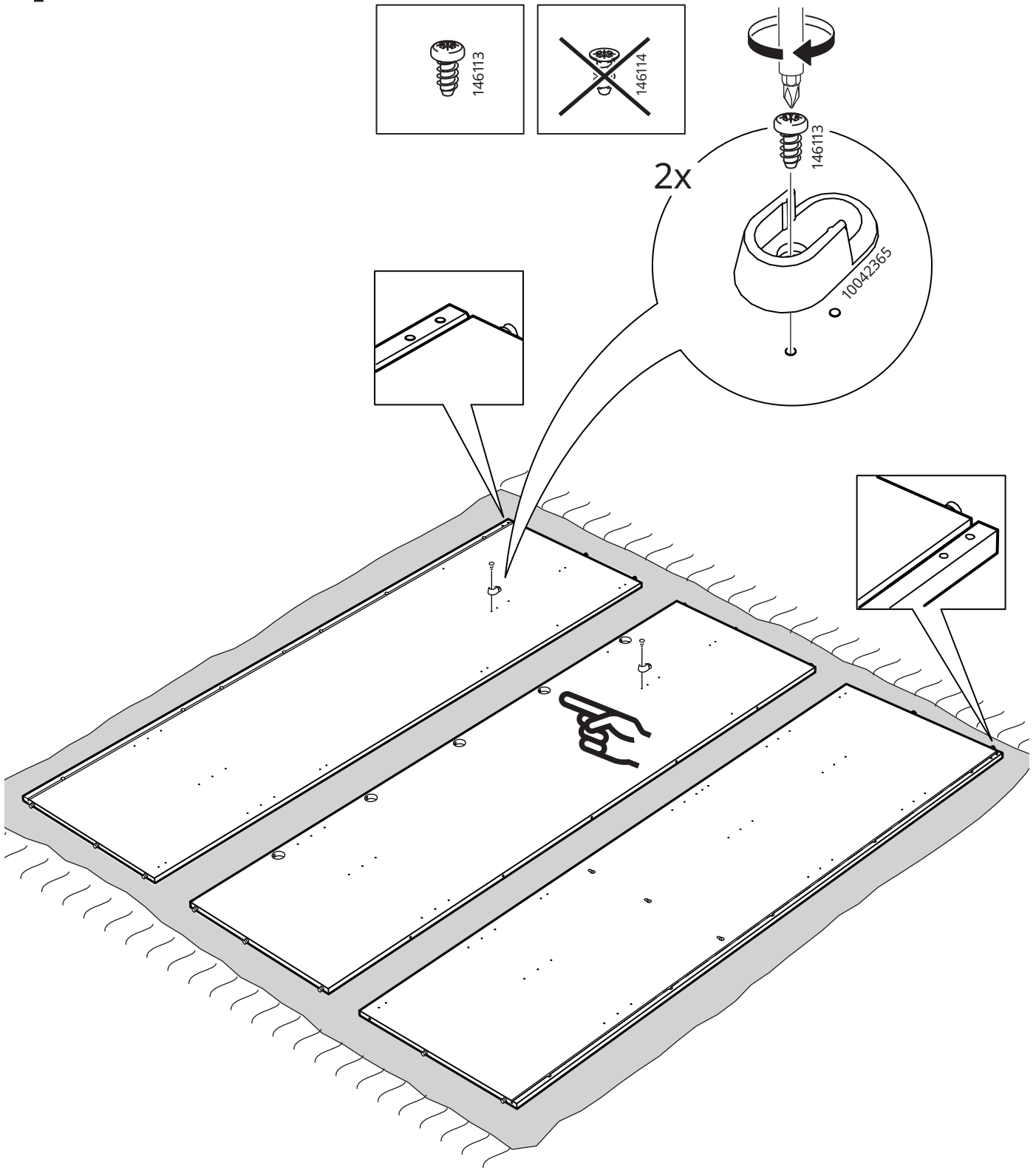


1x

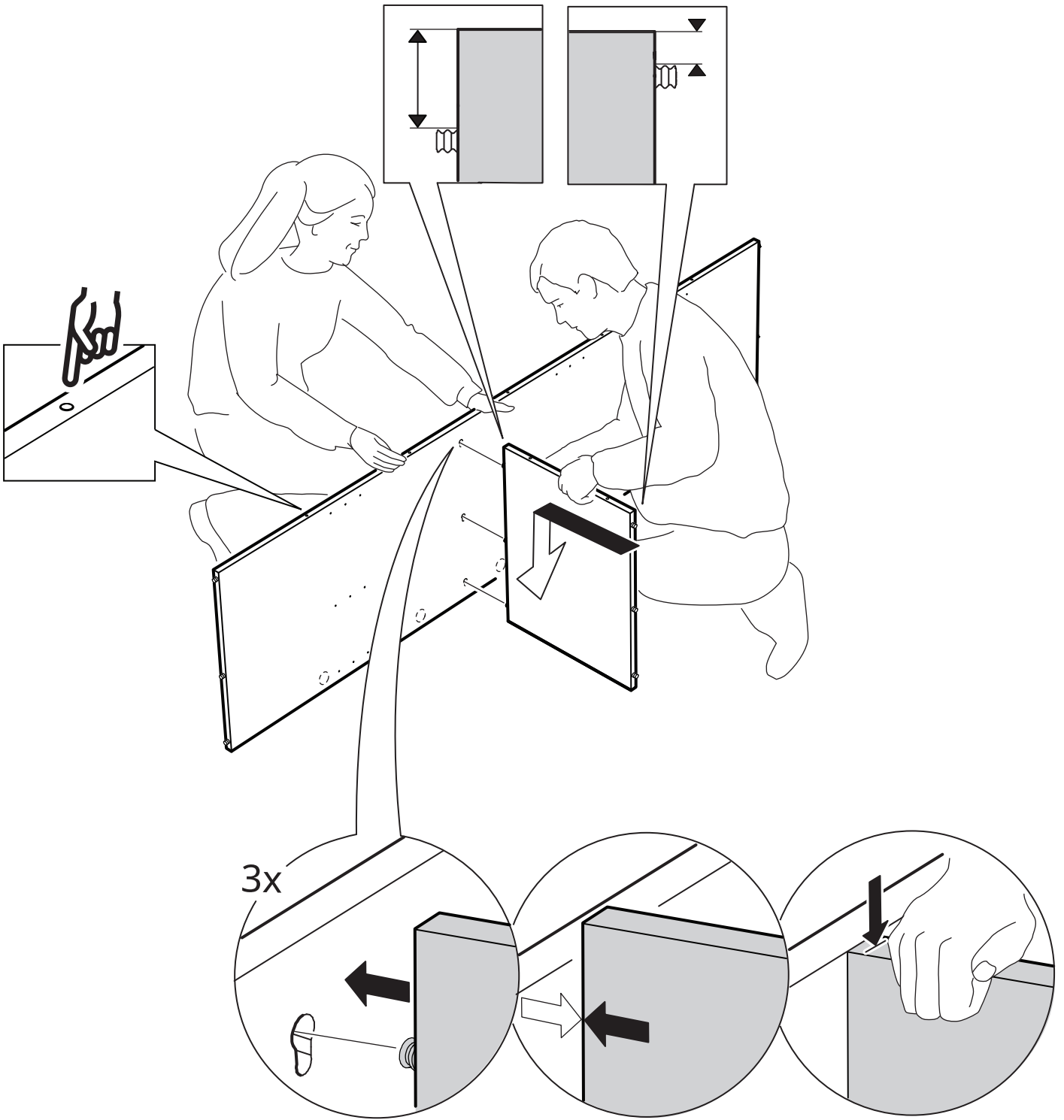


2x

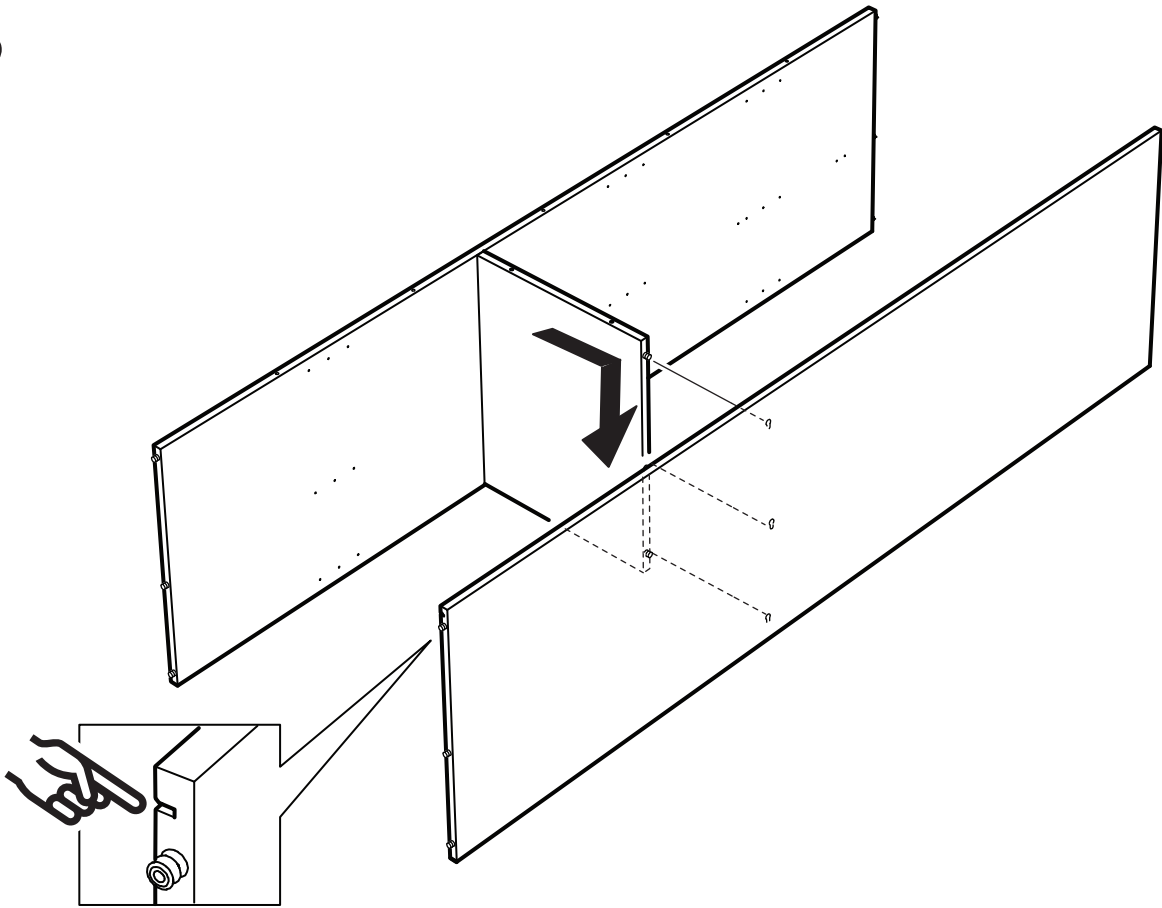
1



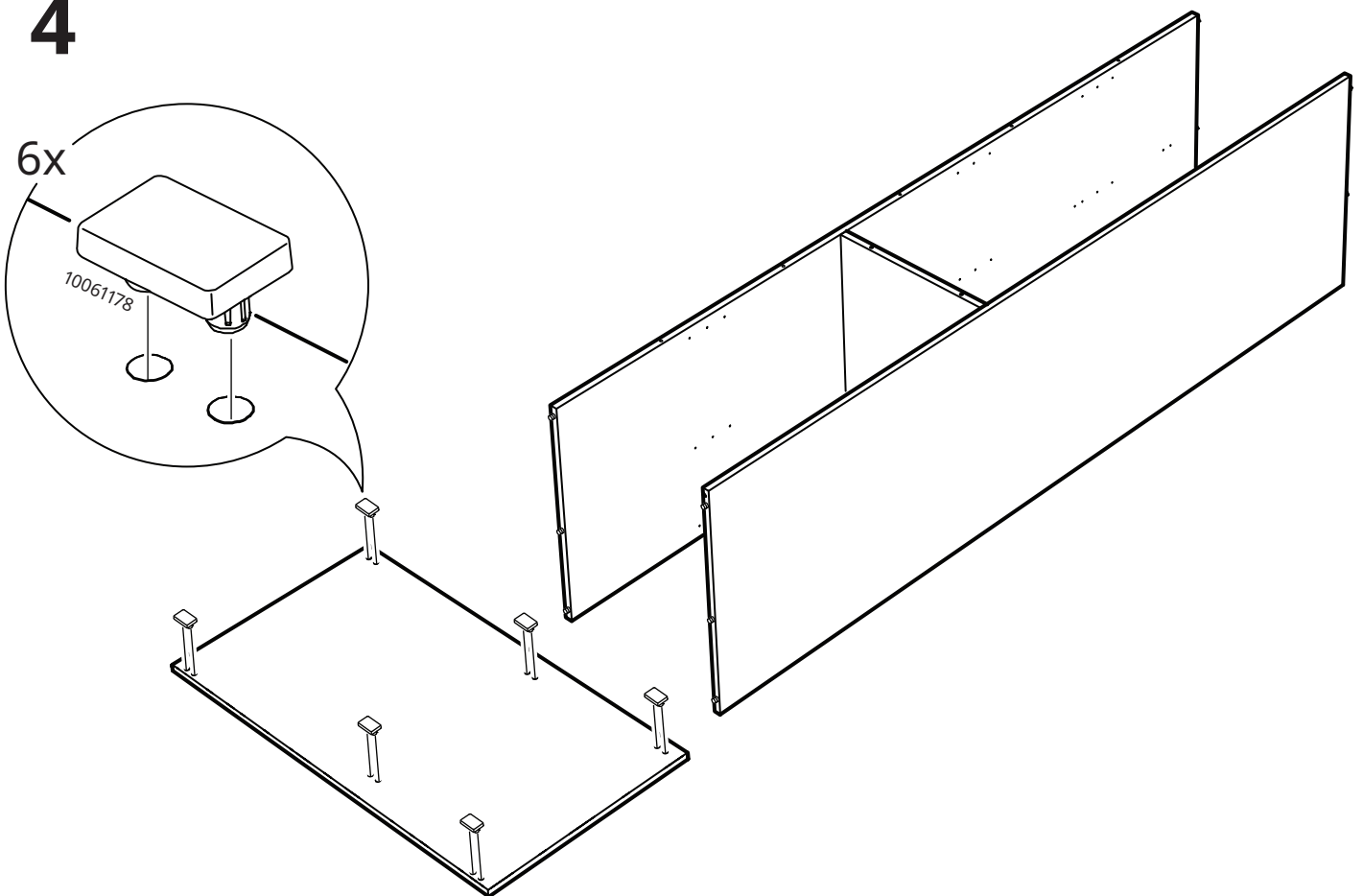
2



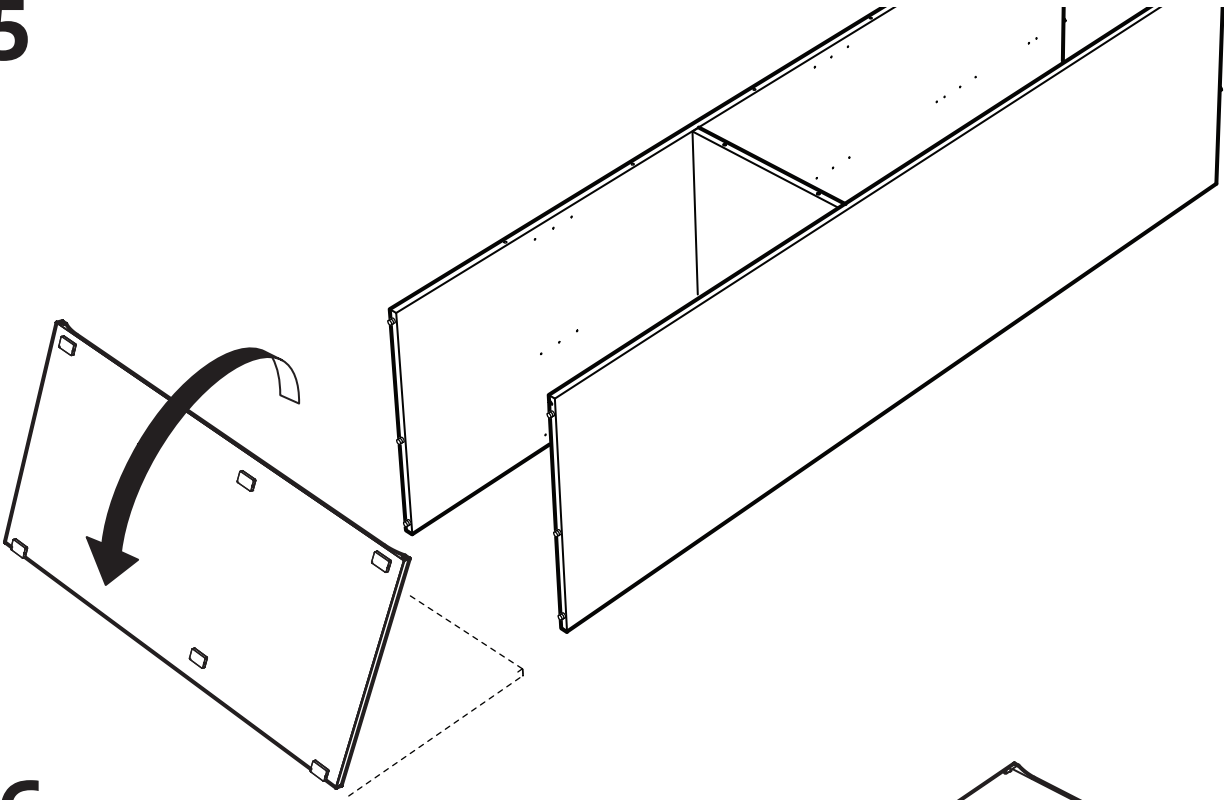
3



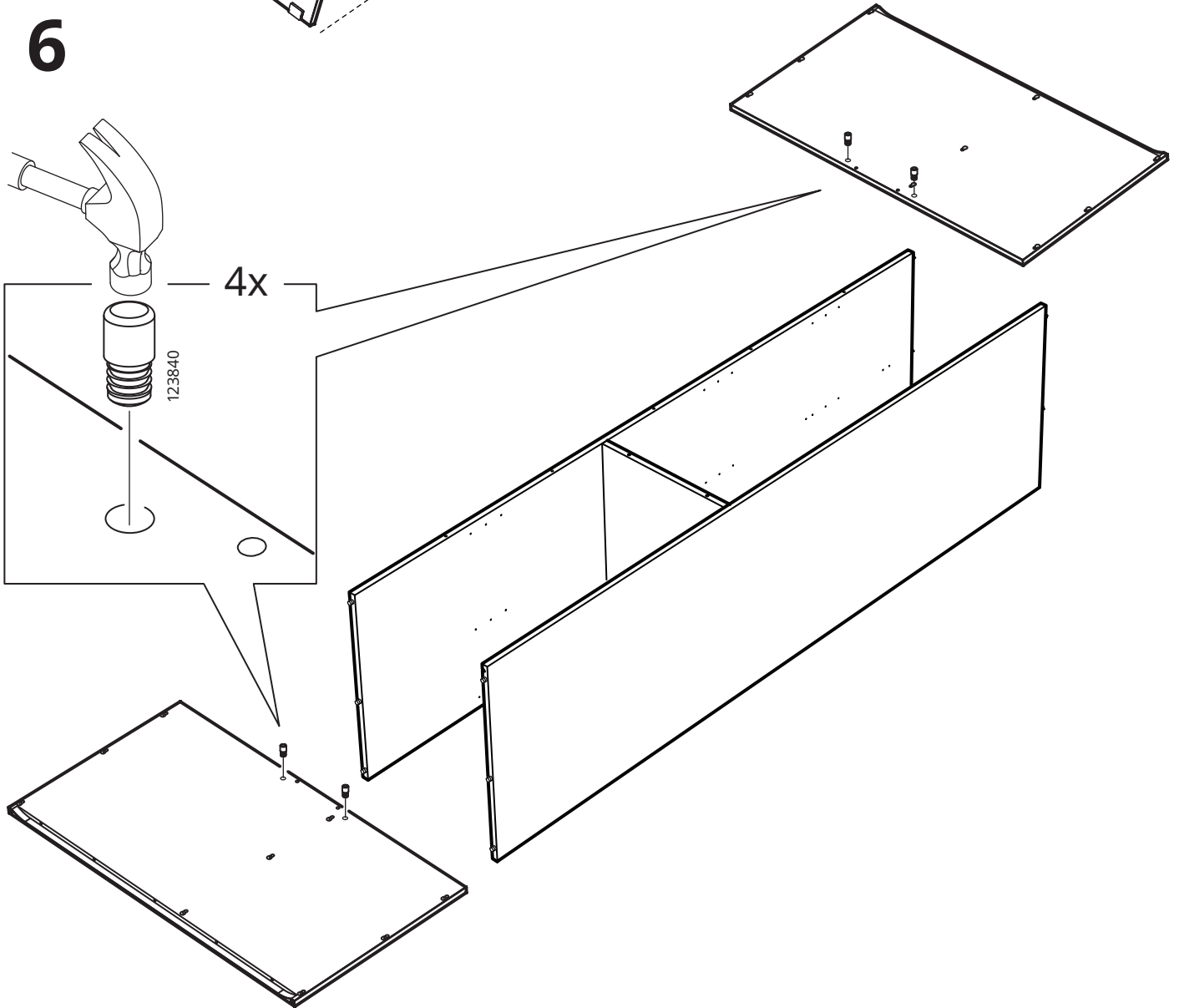
4



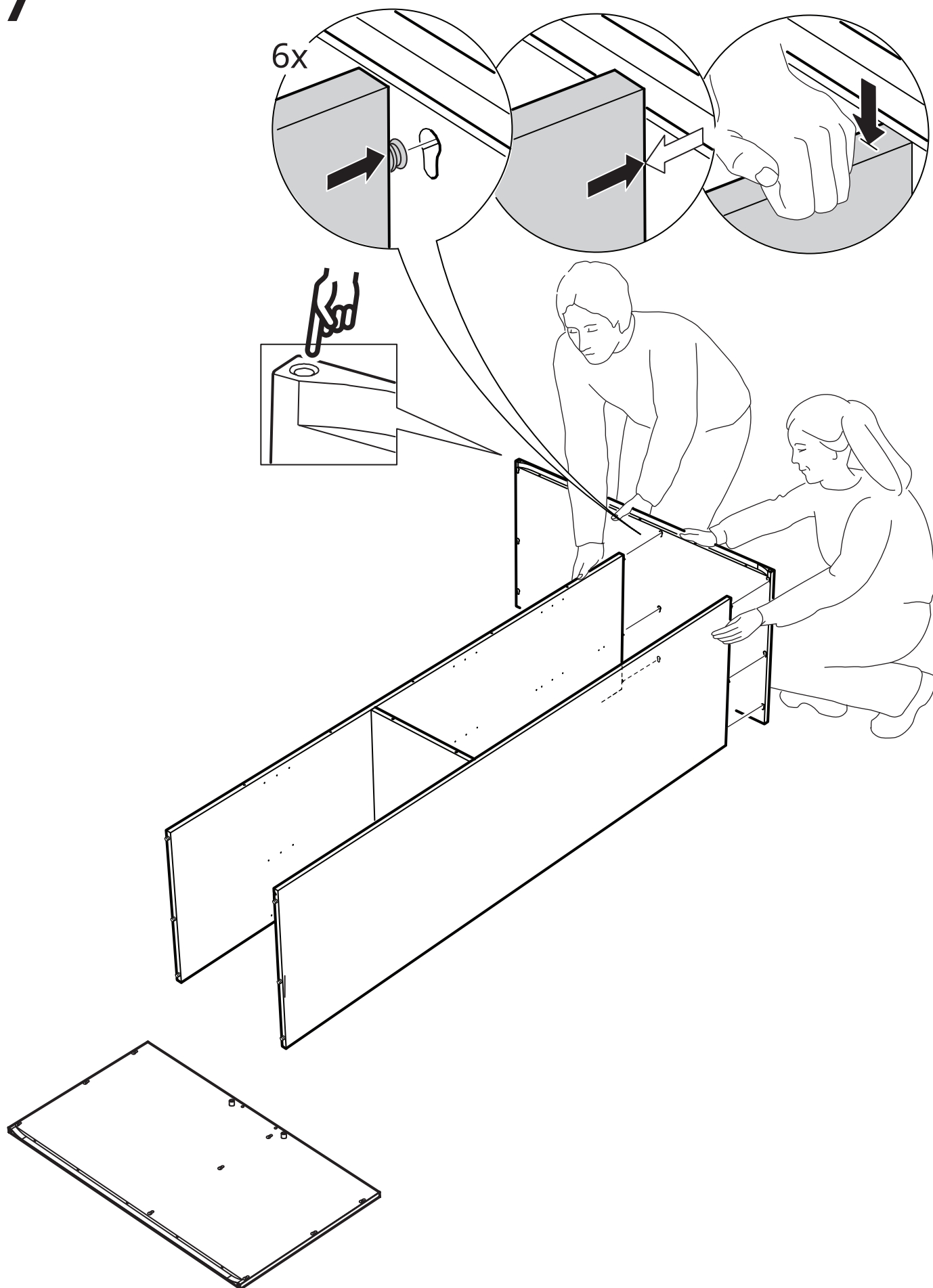
5



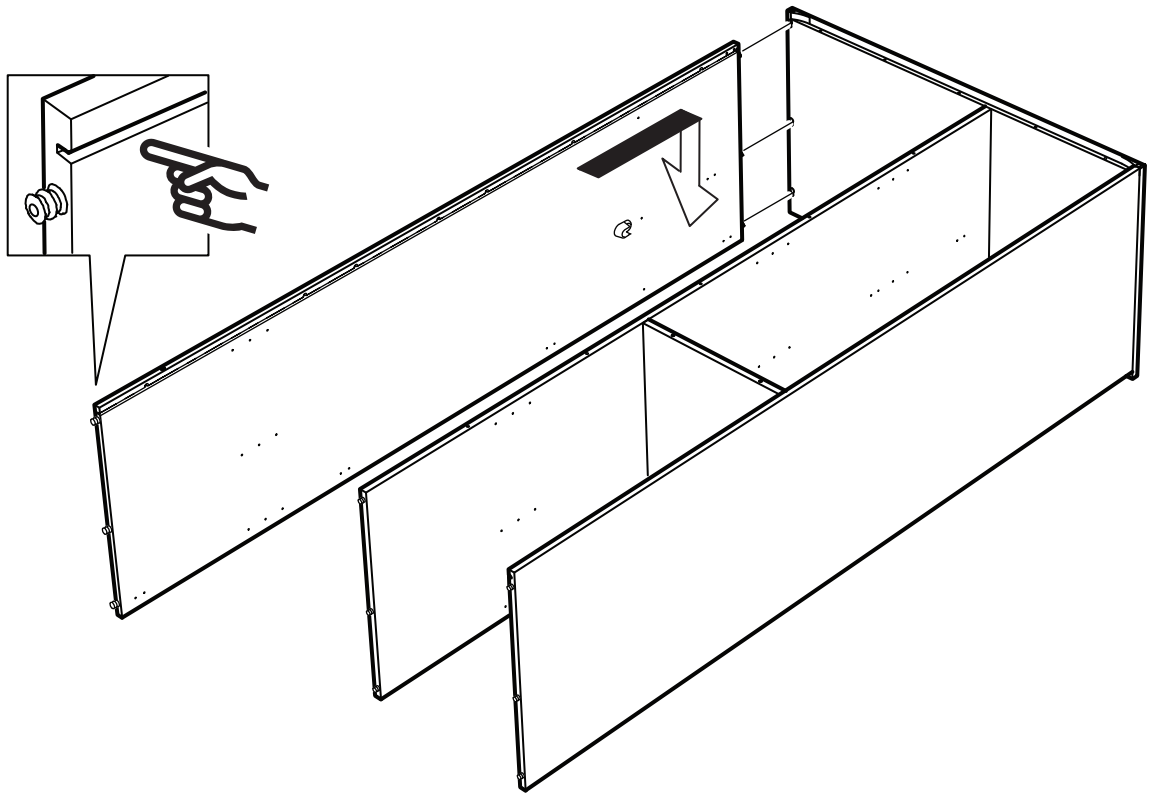
6



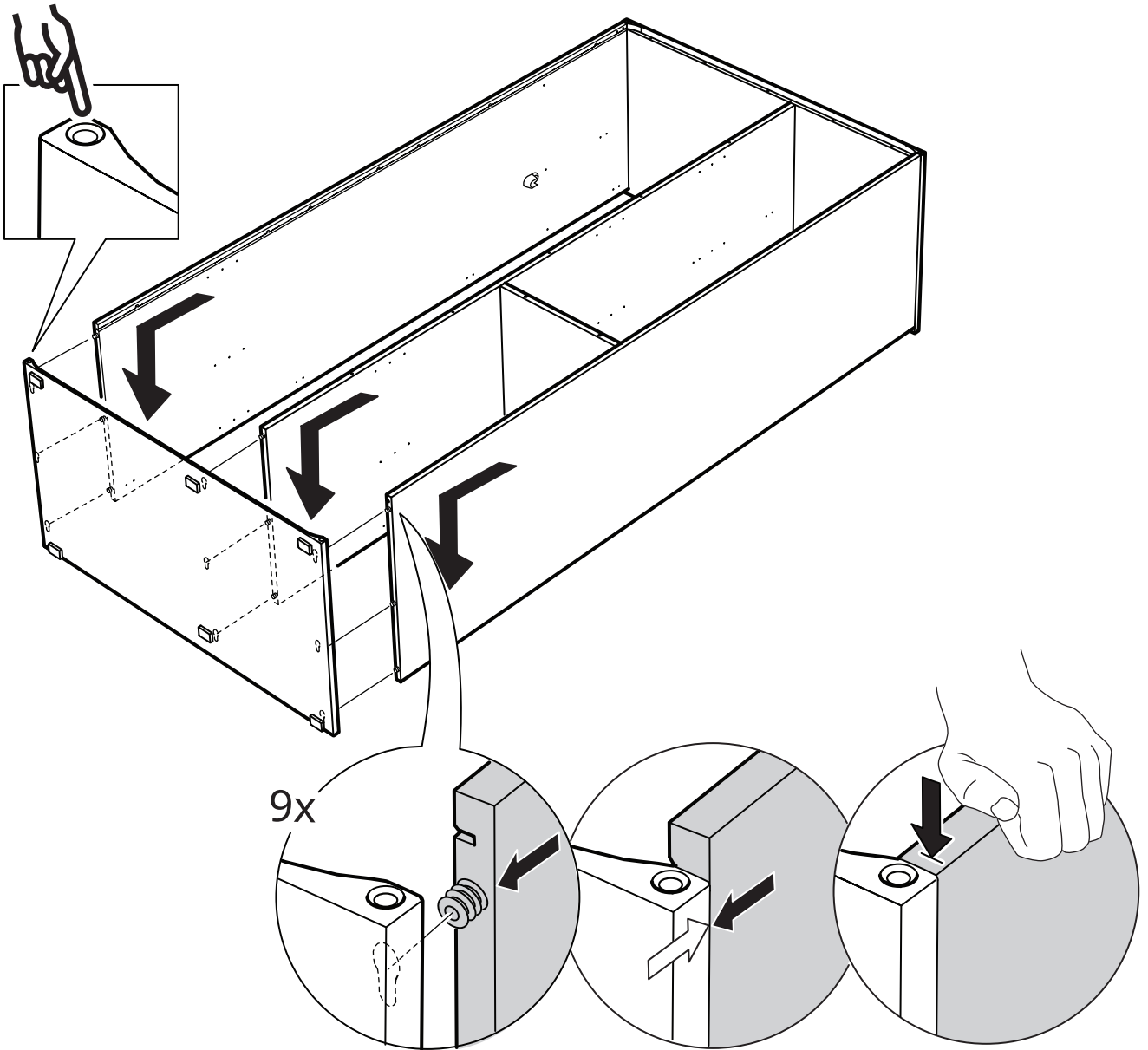
7

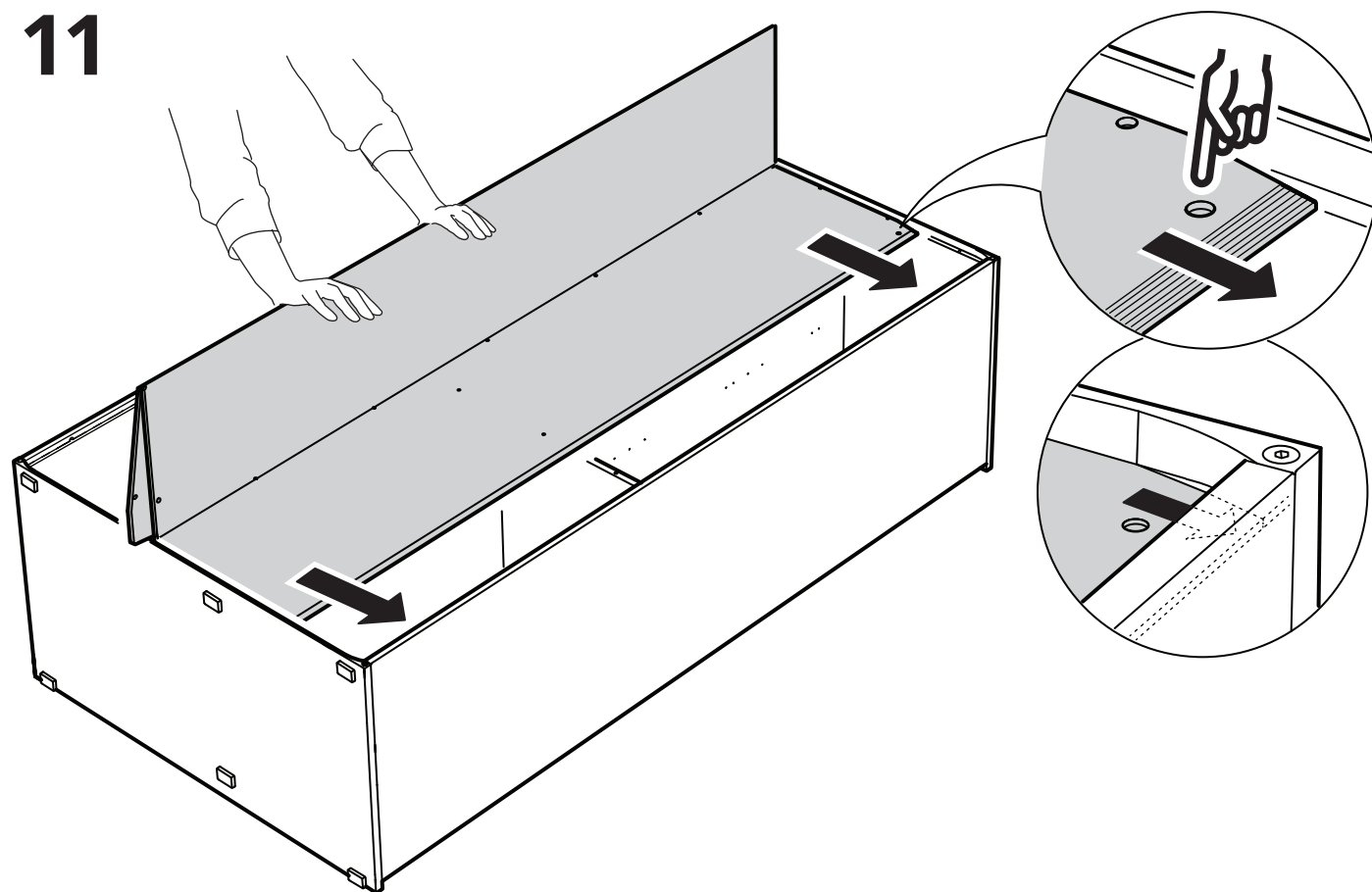
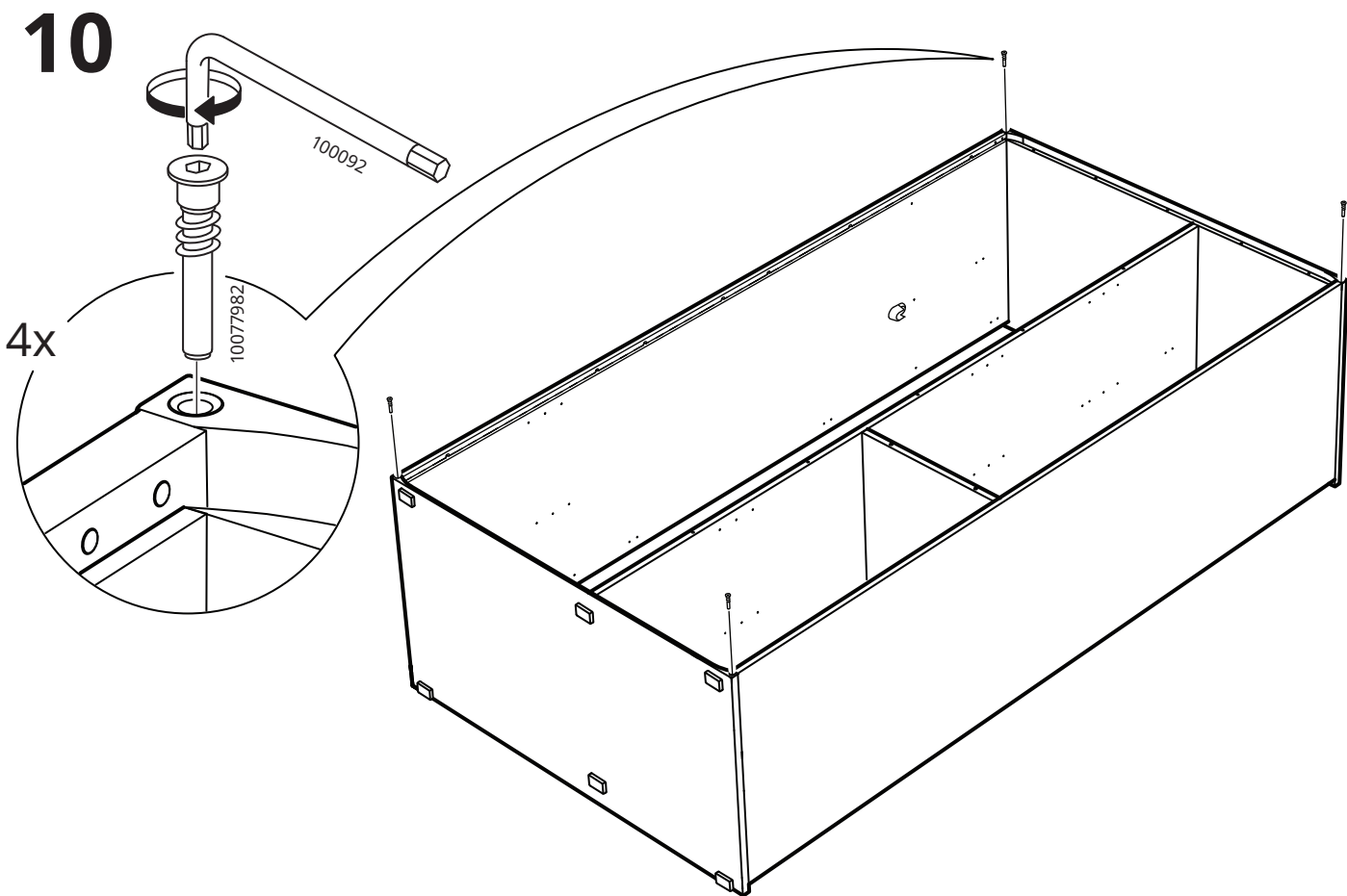


8

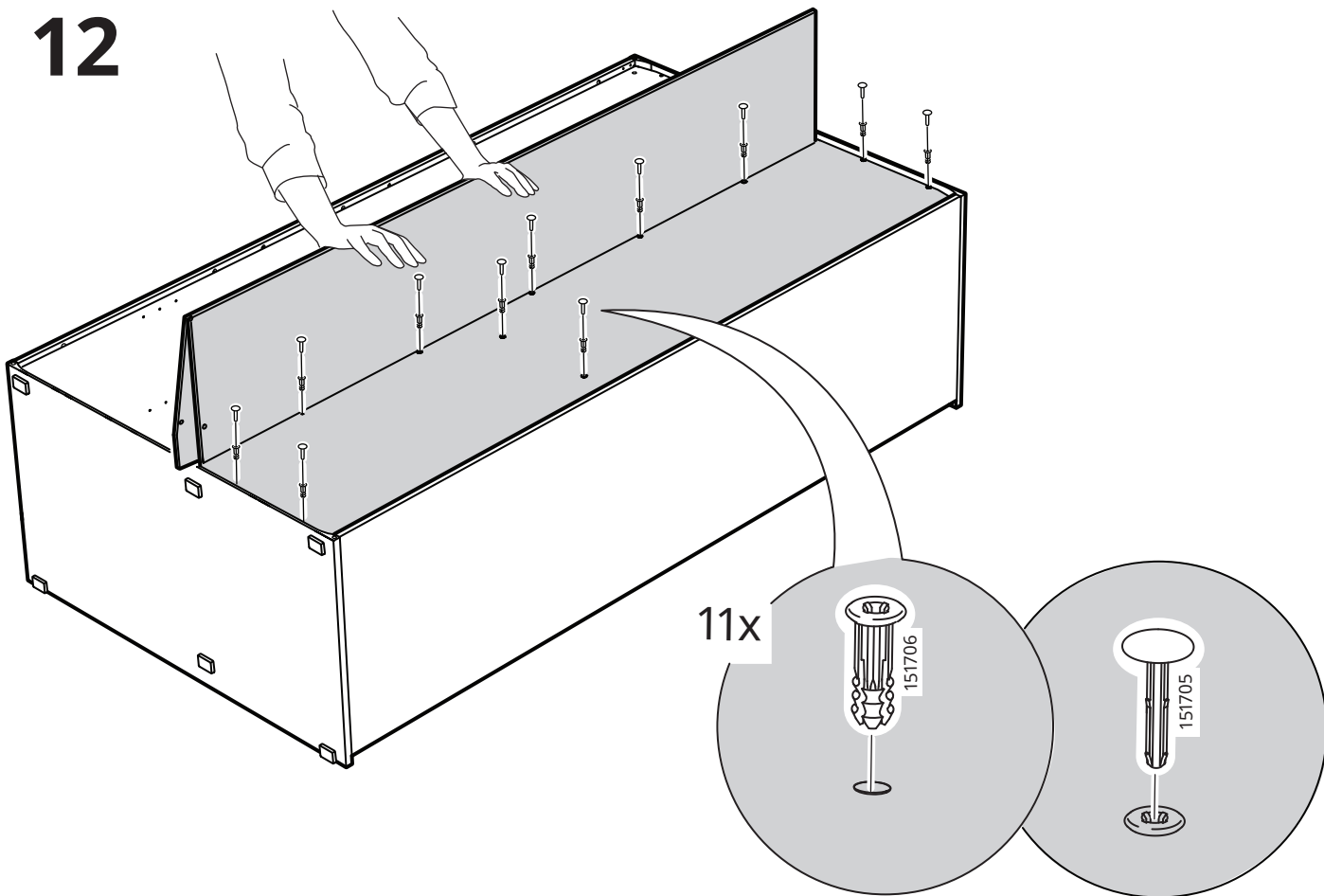


9

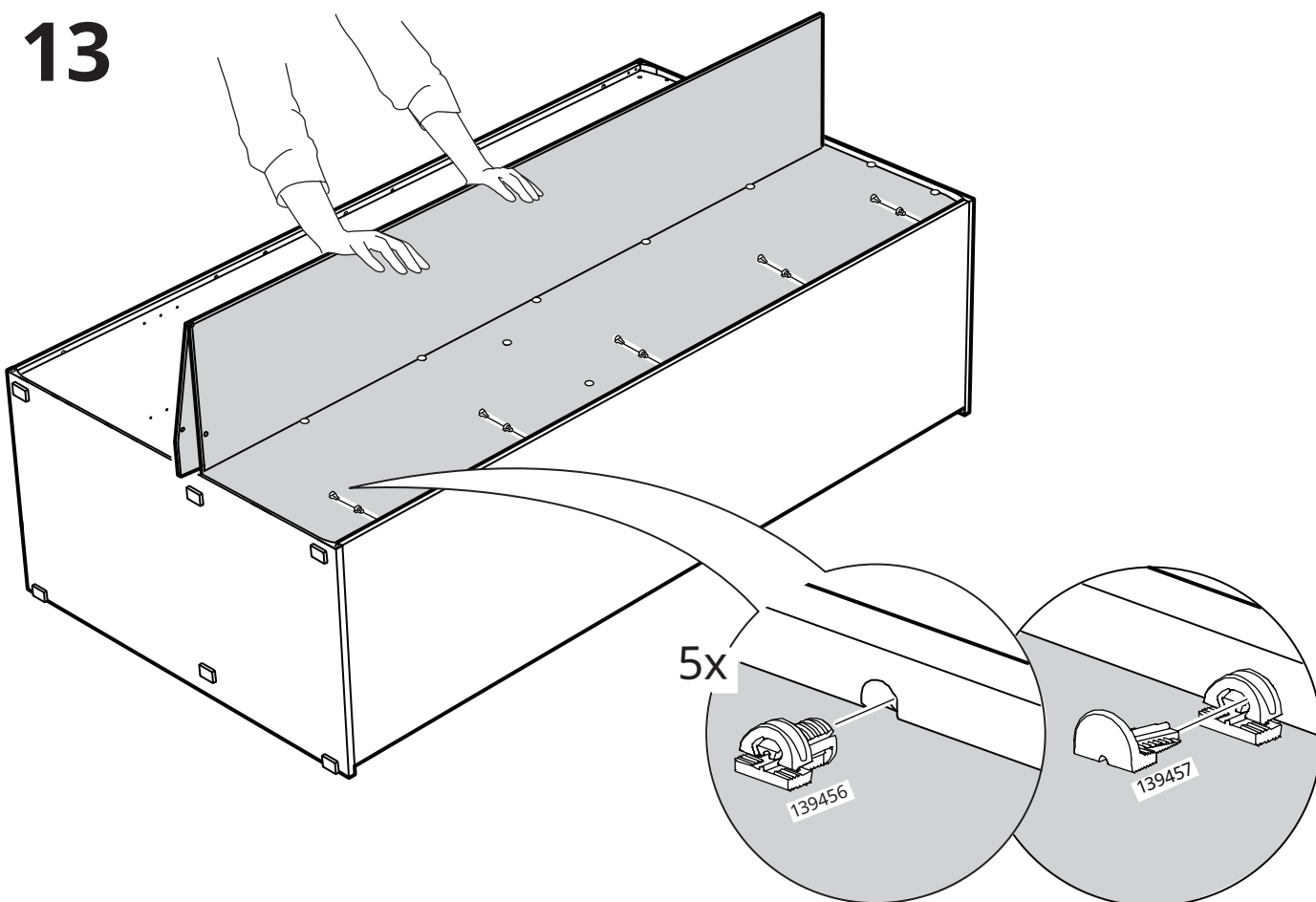




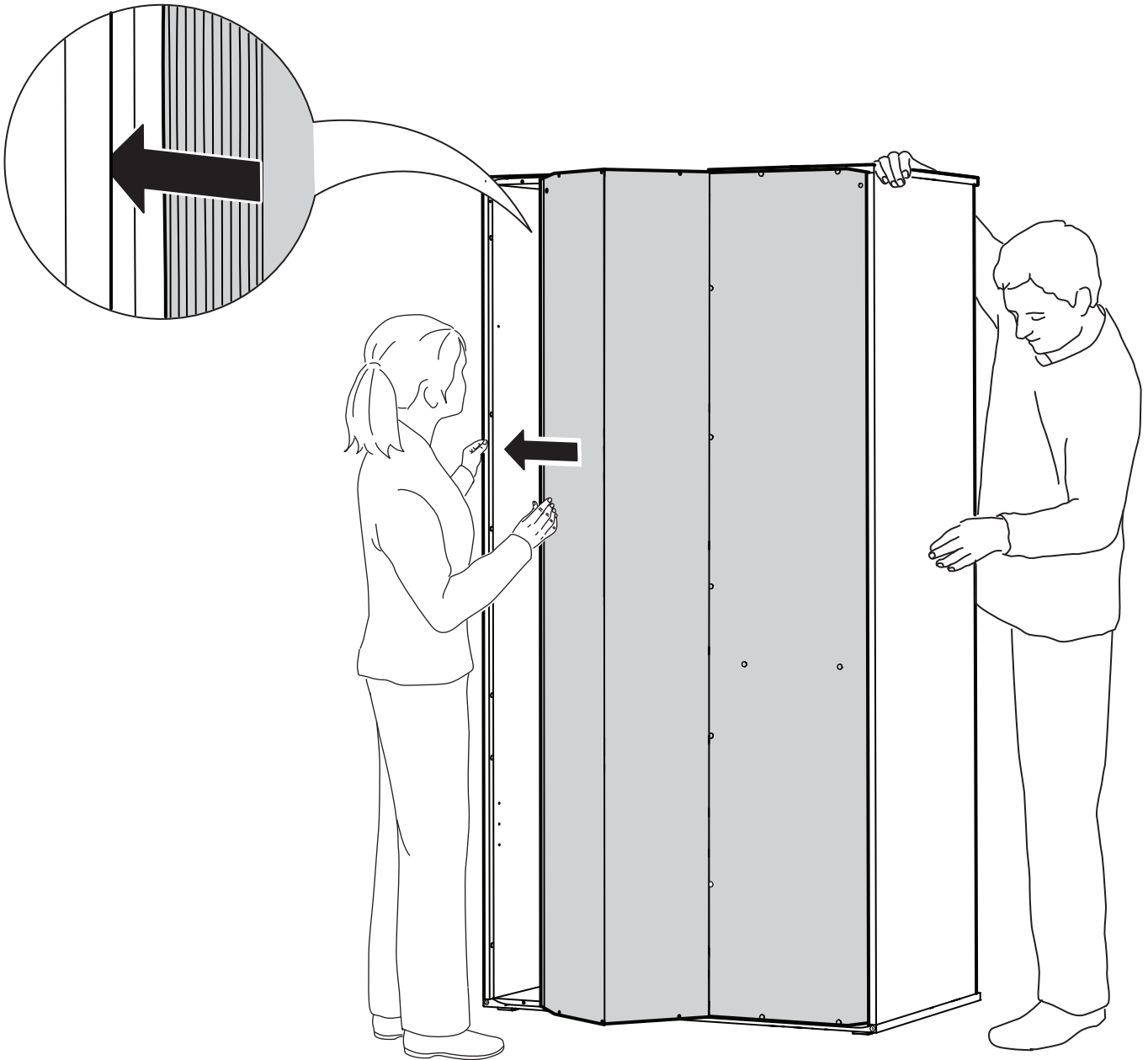
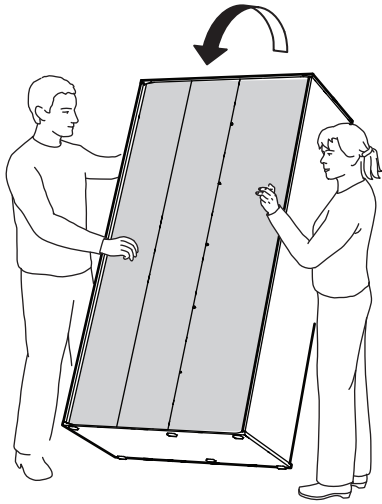
12

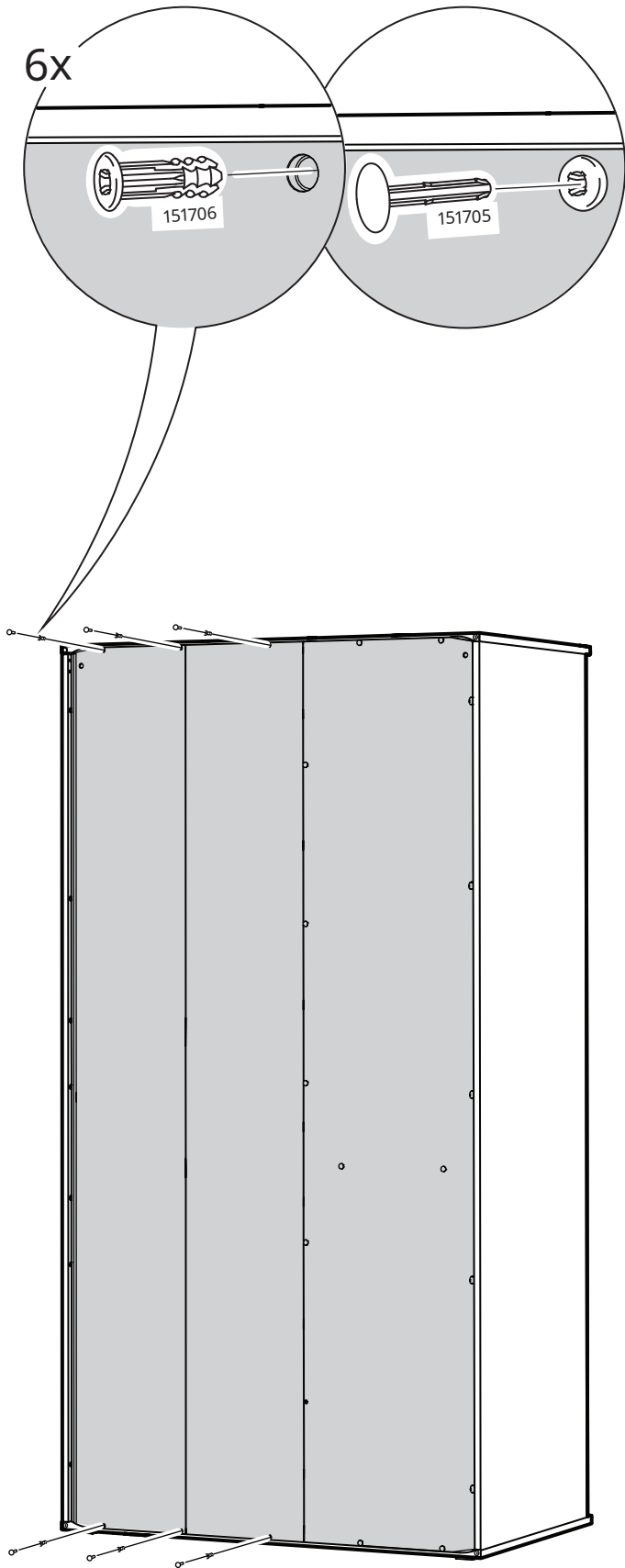


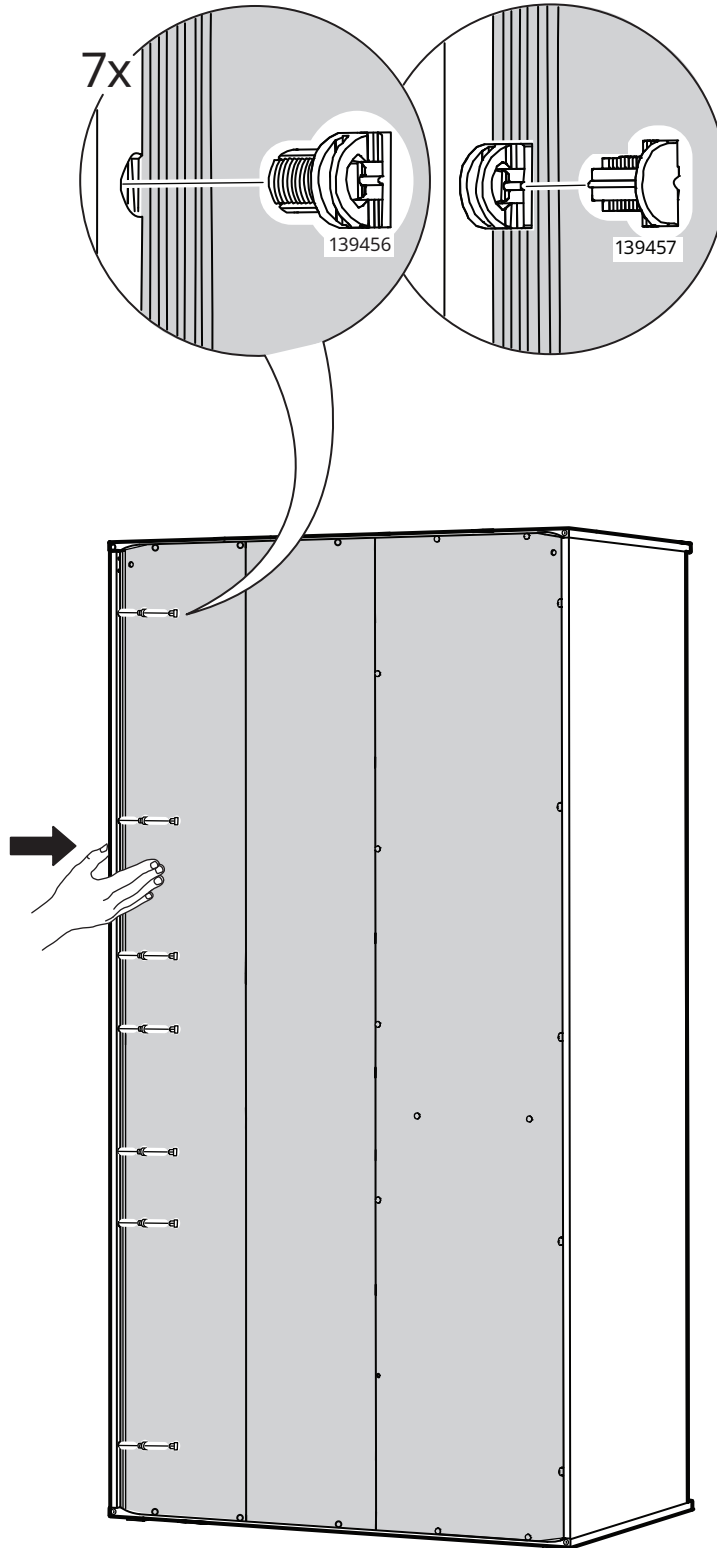
13



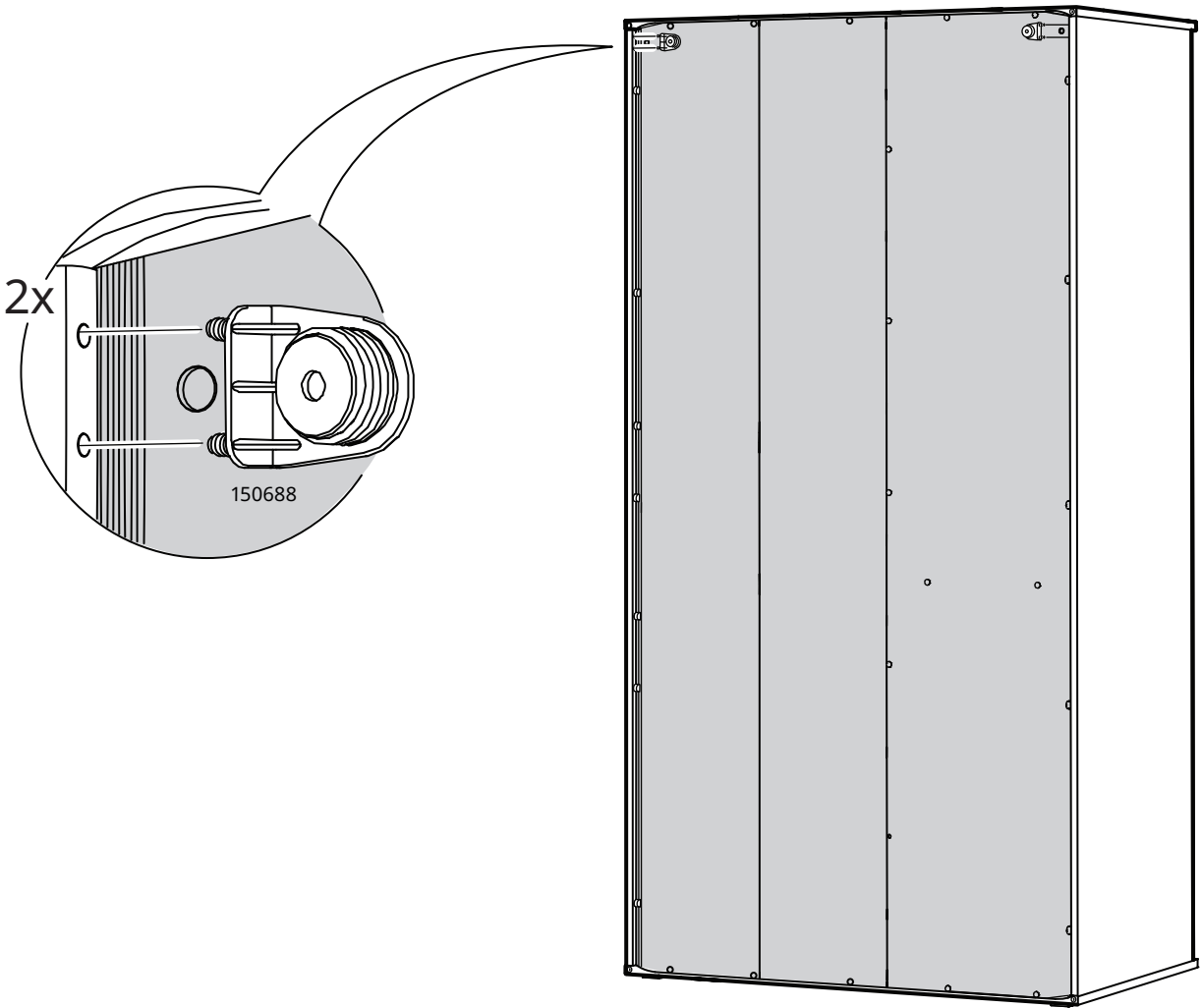
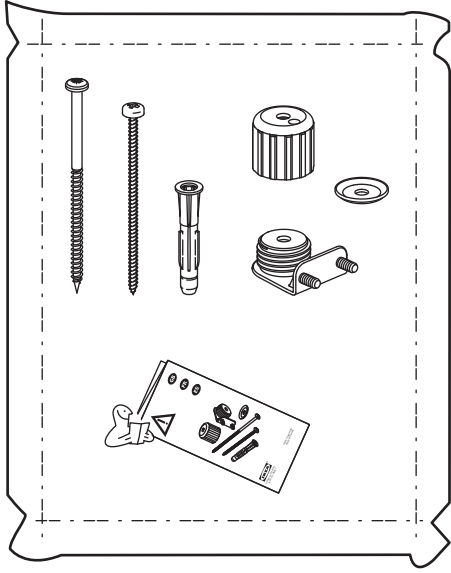
14

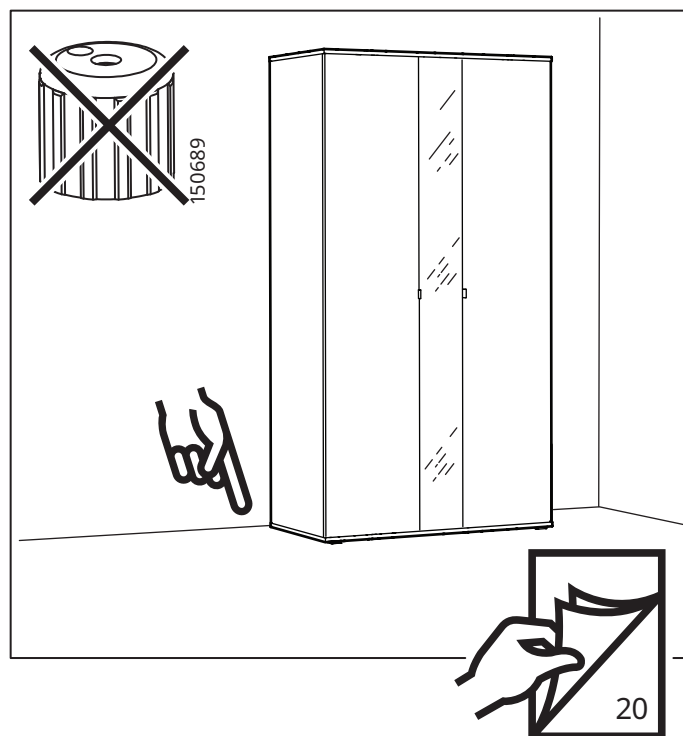
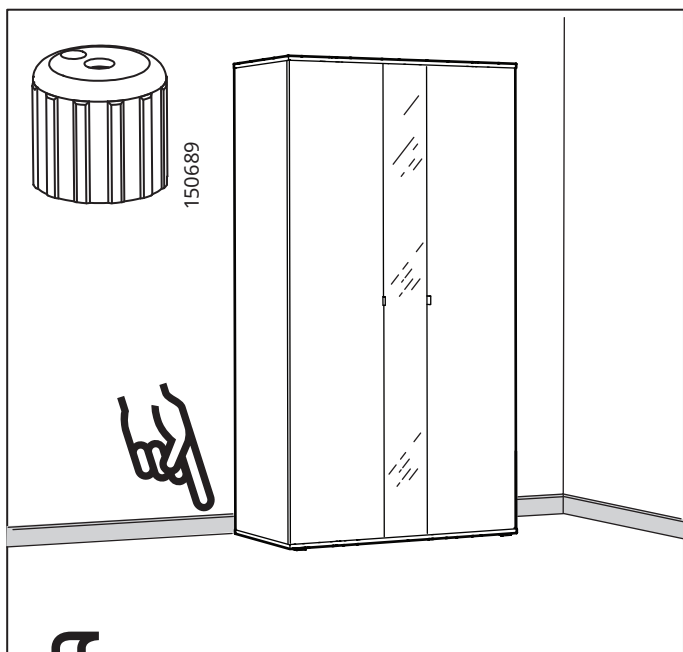




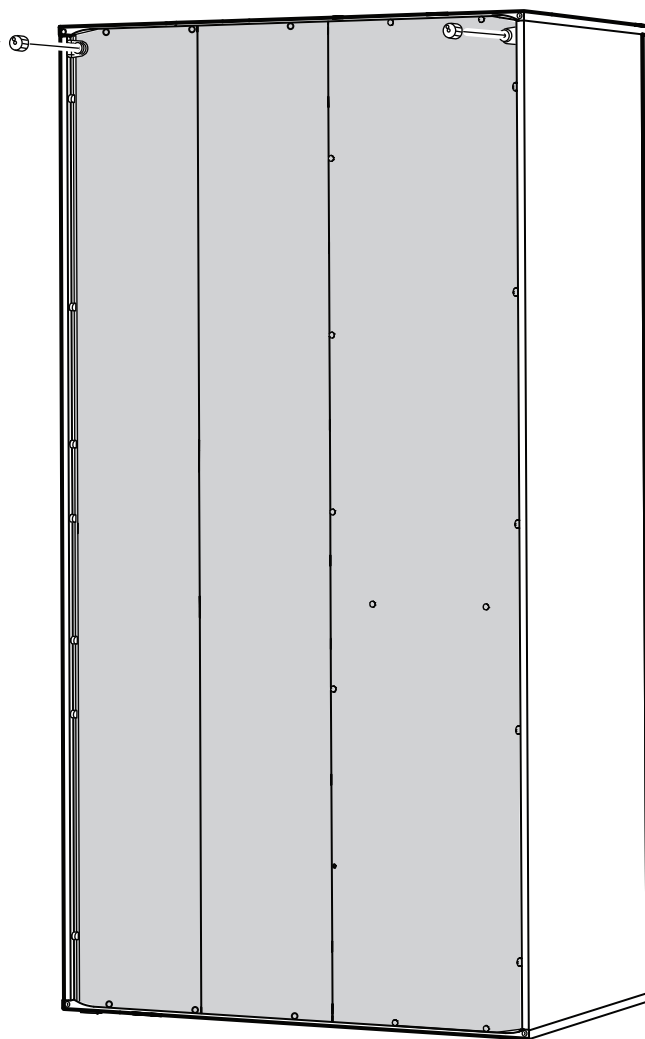
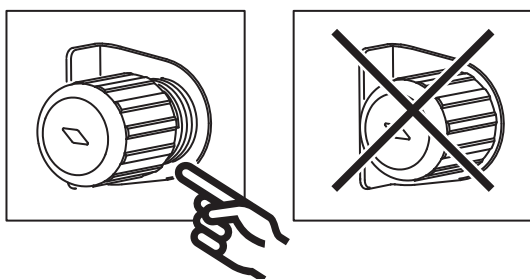
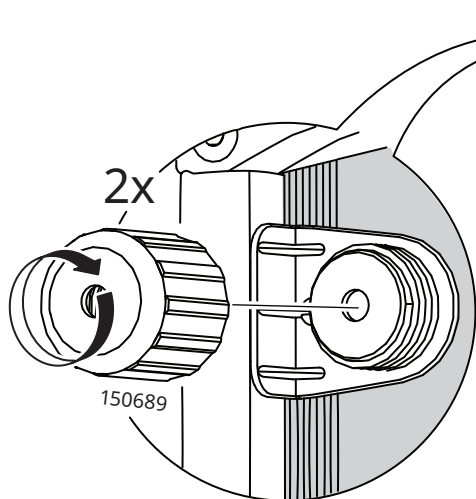


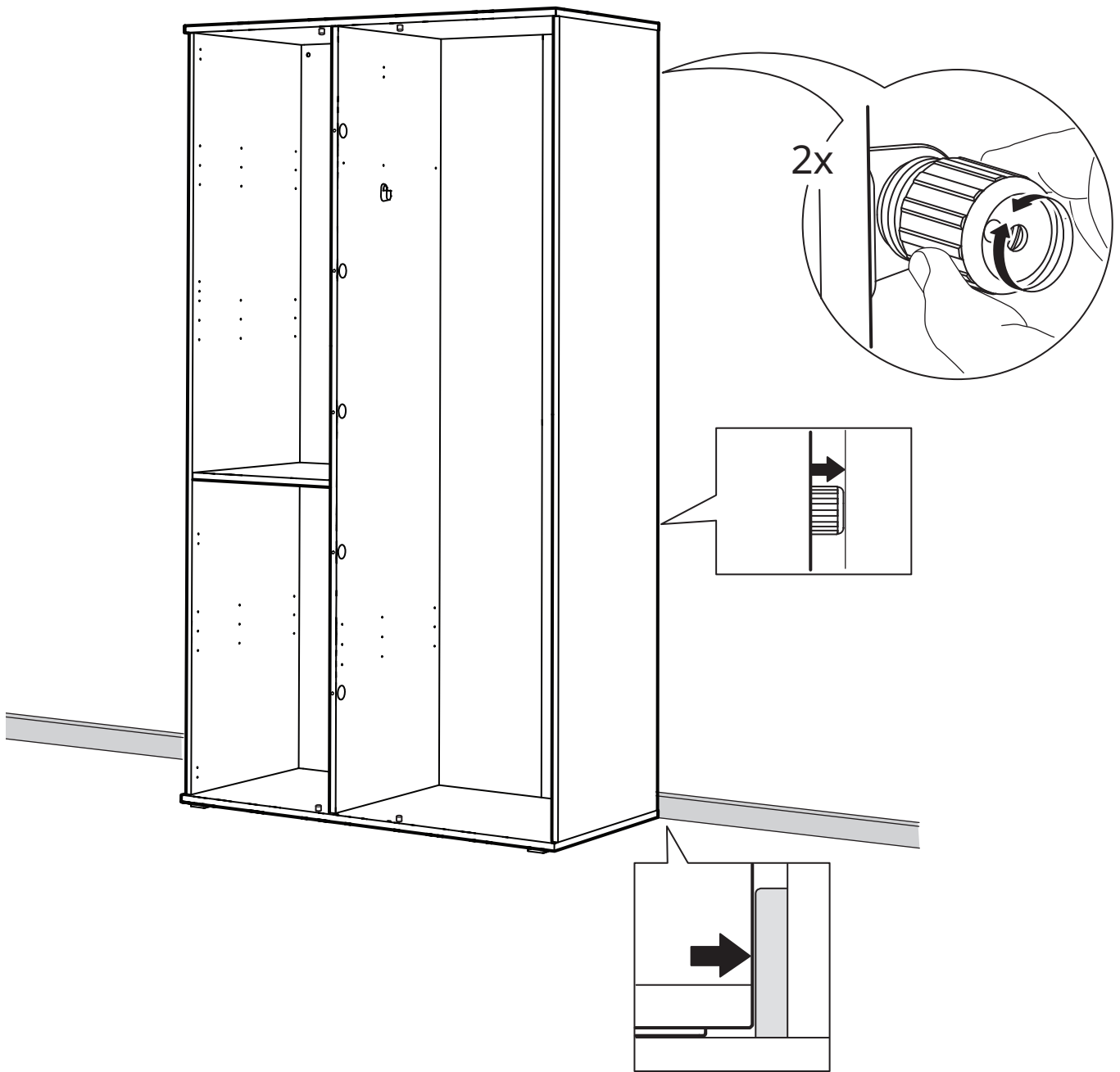
17

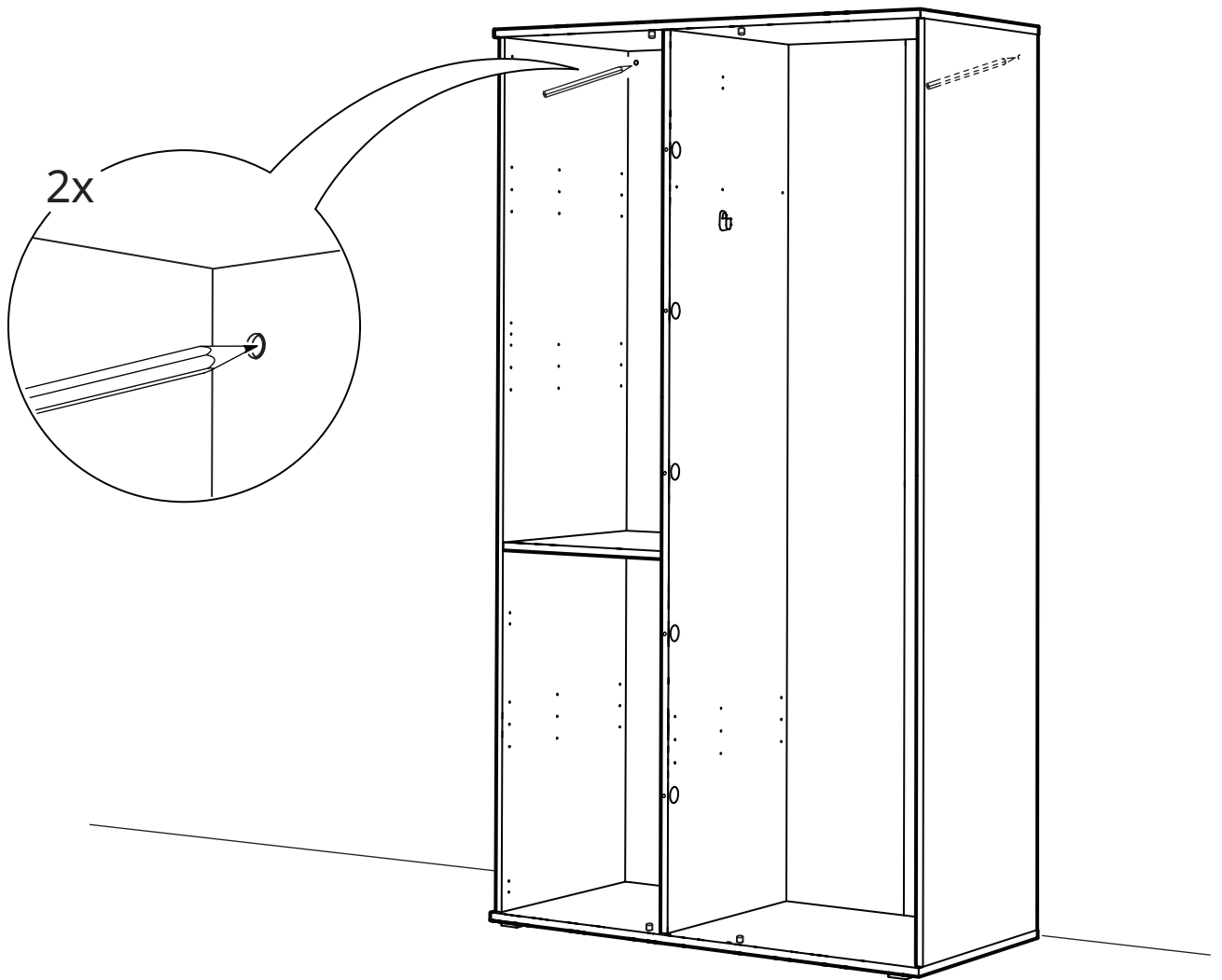
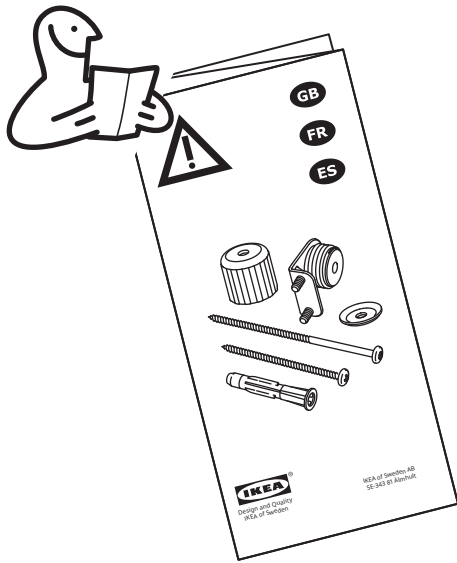


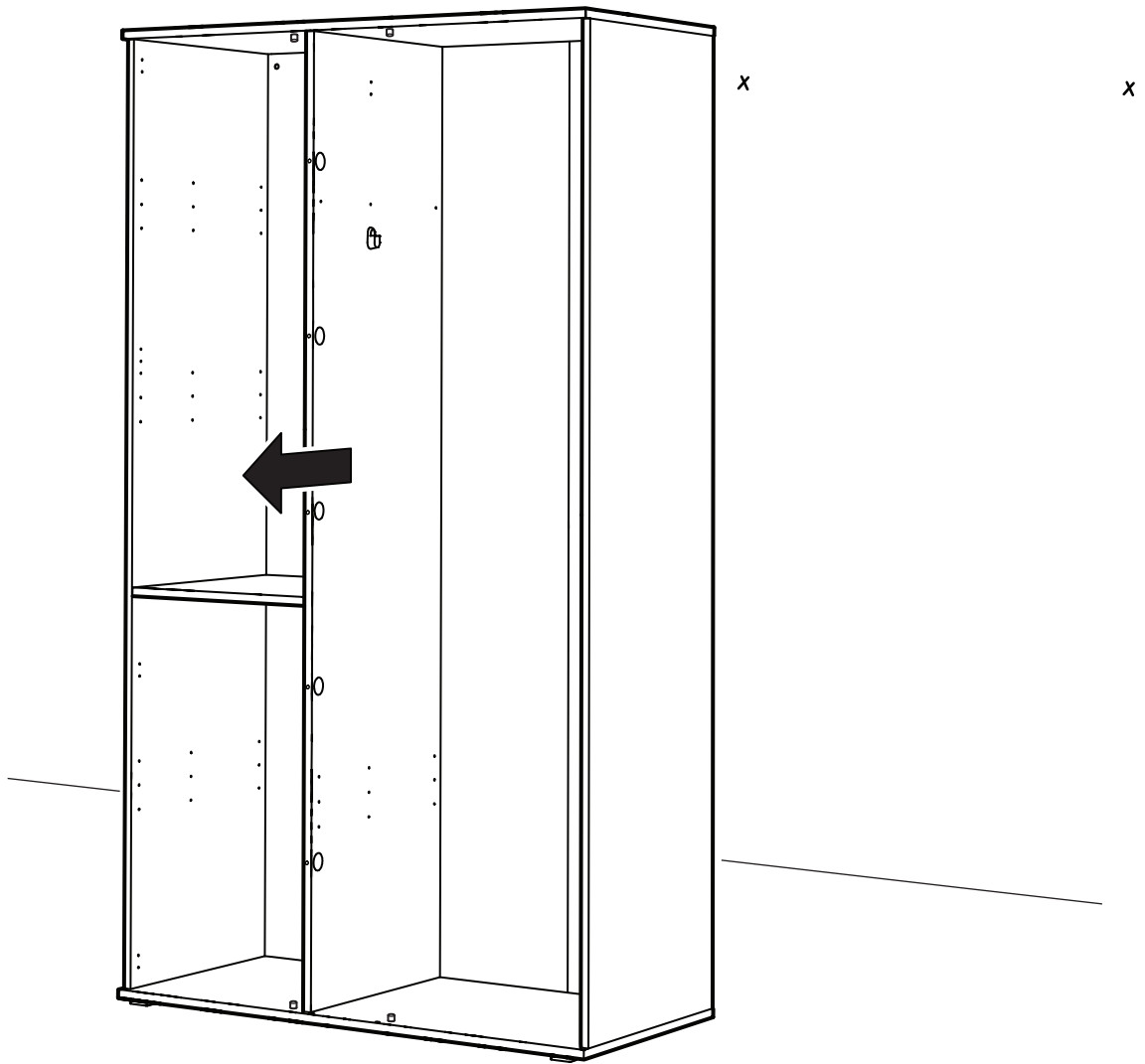


18







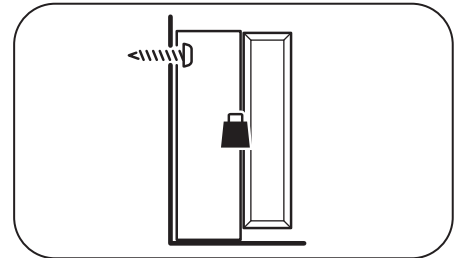




www.IKEA.com/secure-it



www.IKEA.cn/secure-it



English

The screw(s) and plug(s) supplied can be used with most solid (A) and hollow (B) walls. For solid wood (C) use the screw(s) without plug(s). If you are uncertain, seek professional advice.

Français

Les vis et les chevilles fournies peuvent être utilisées avec la plupart des murs pleins (A) ou des murs creux (B). Pour le bois massif (C), utiliser les vis sans les chevilles. En cas de doute, adressez-vous à un professionnel qualifié.

Español

Los tornillos y tacos incluidos se pueden utilizar en la mayor parte de las paredes sólidas (A) o huecas (B). Para la madera maciza (C), usa los tornillos sin tacos. Si tienes dudas, acude a un experto.

A

Ø 8 mm (5/16")

1

2 70 mm (2 3/4")

3

B

Ø 8 mm (5/16")

1

2 ≈ 30 mm (≈ 1 1/4")

3

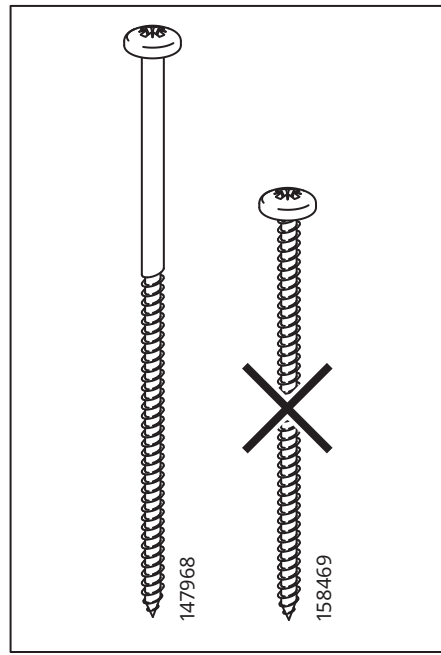
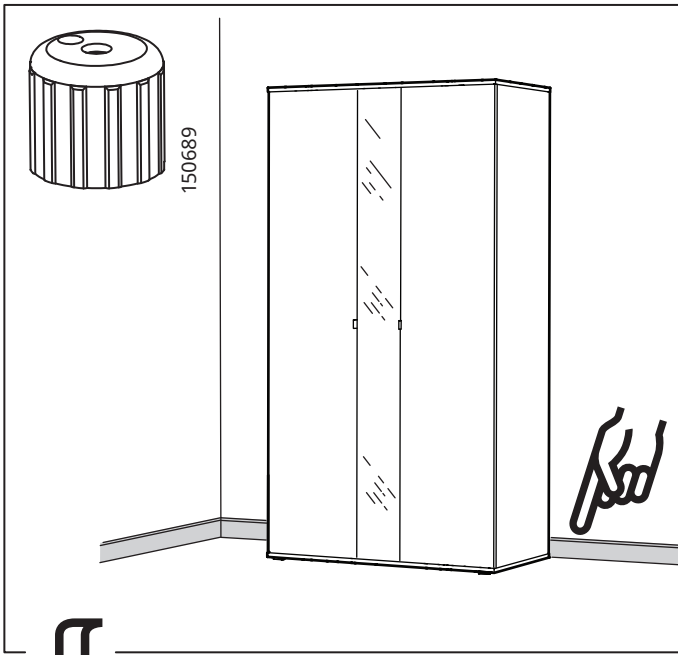
C

Ø 3 mm (1/8")

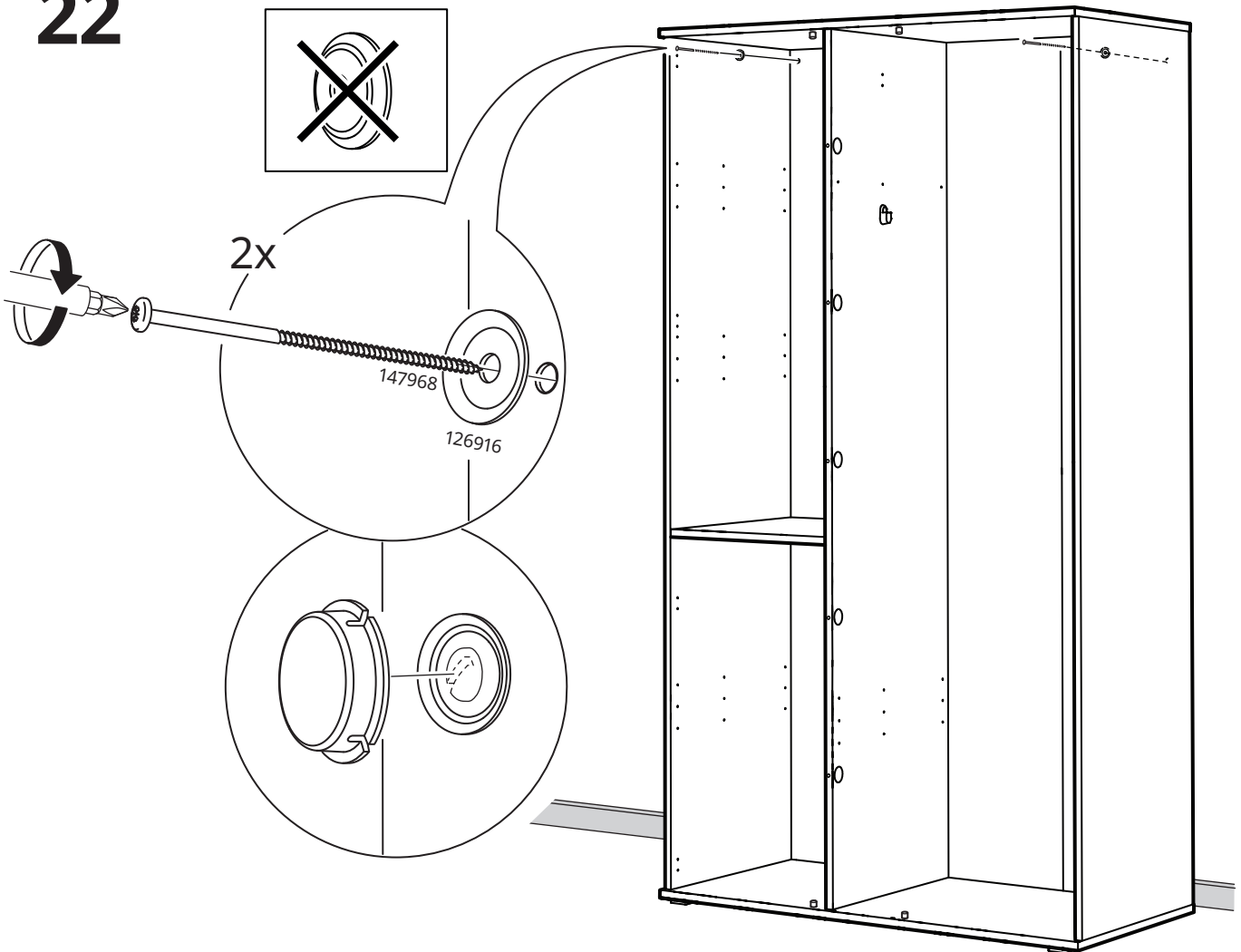
1

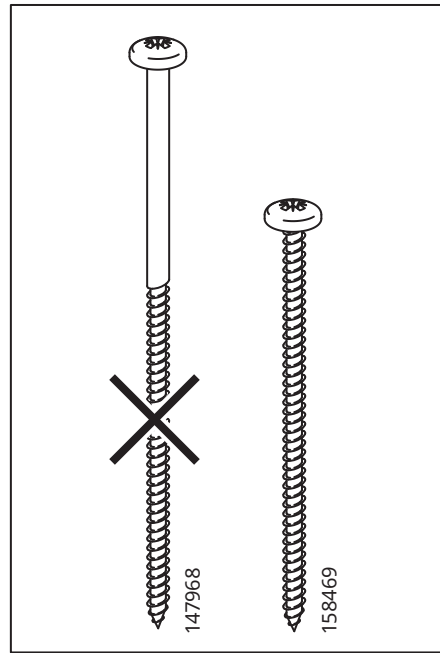
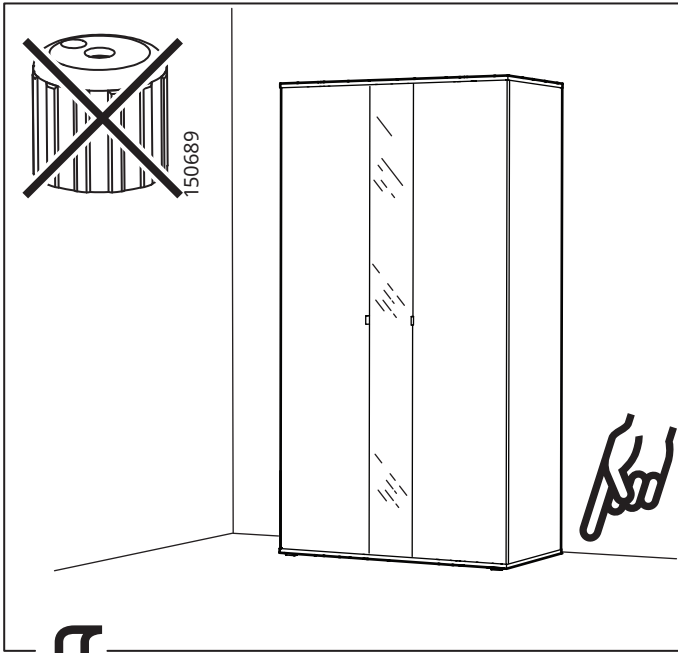
2 ≈ 30 mm (≈ 1 1/4")

3

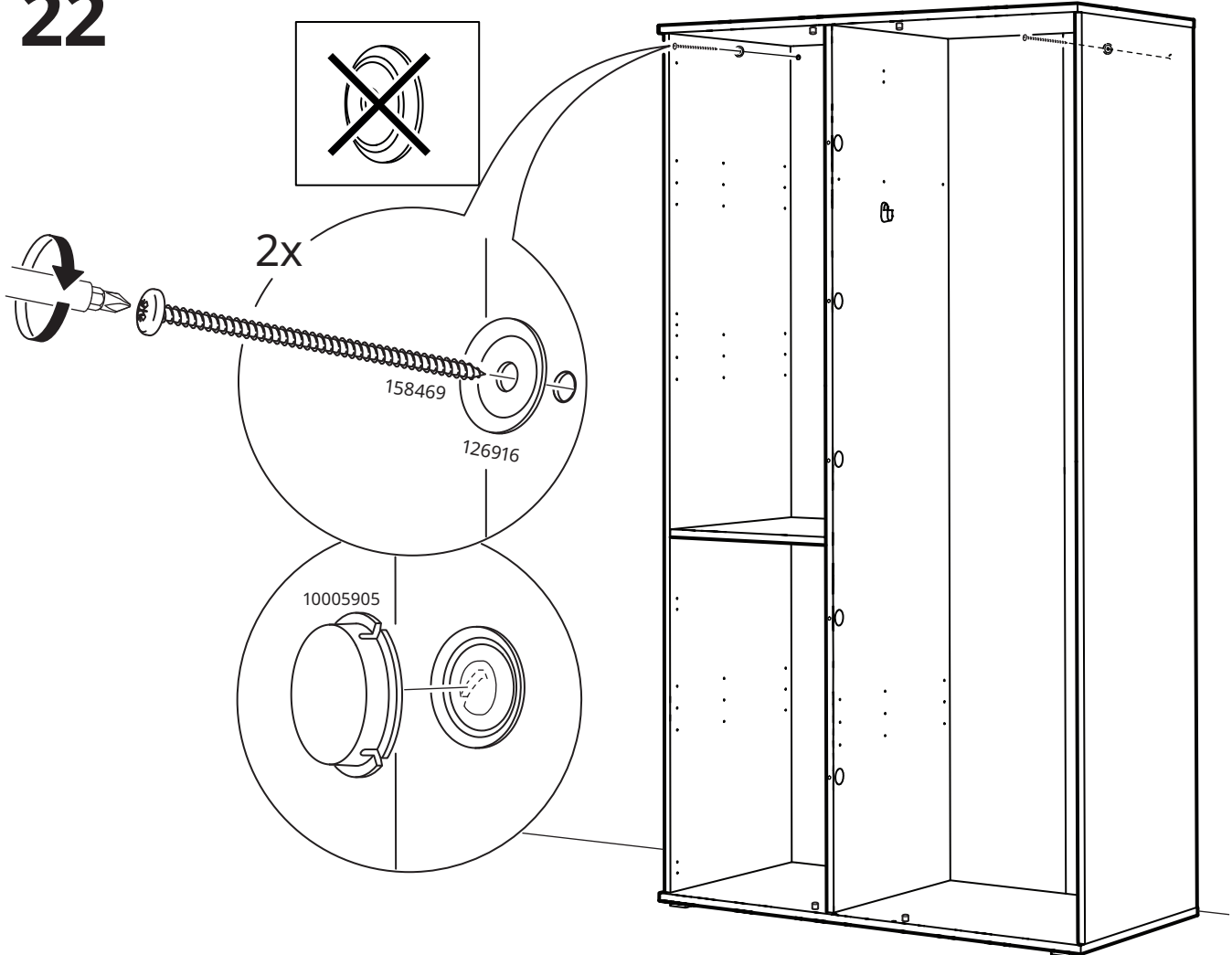


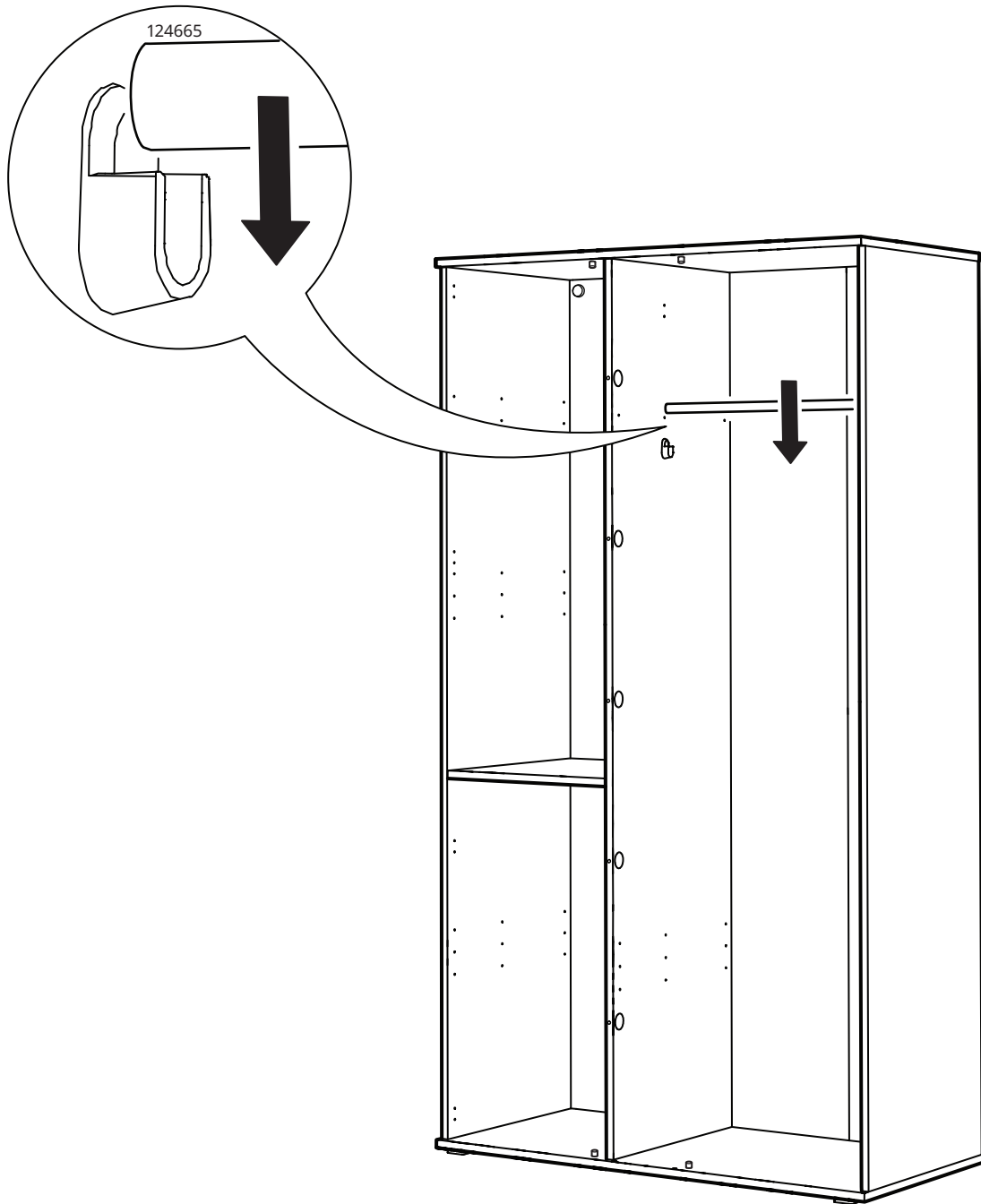
22



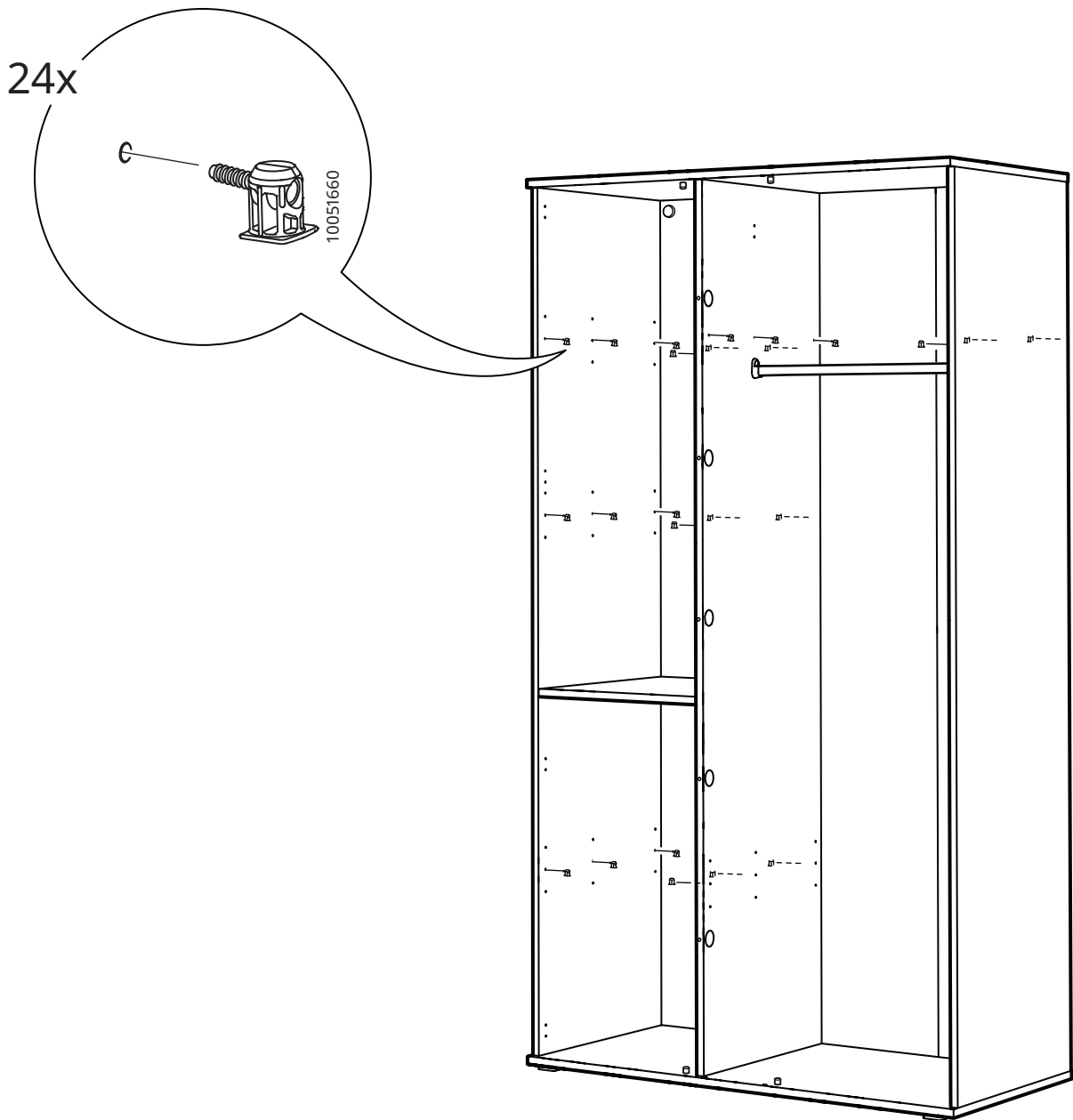


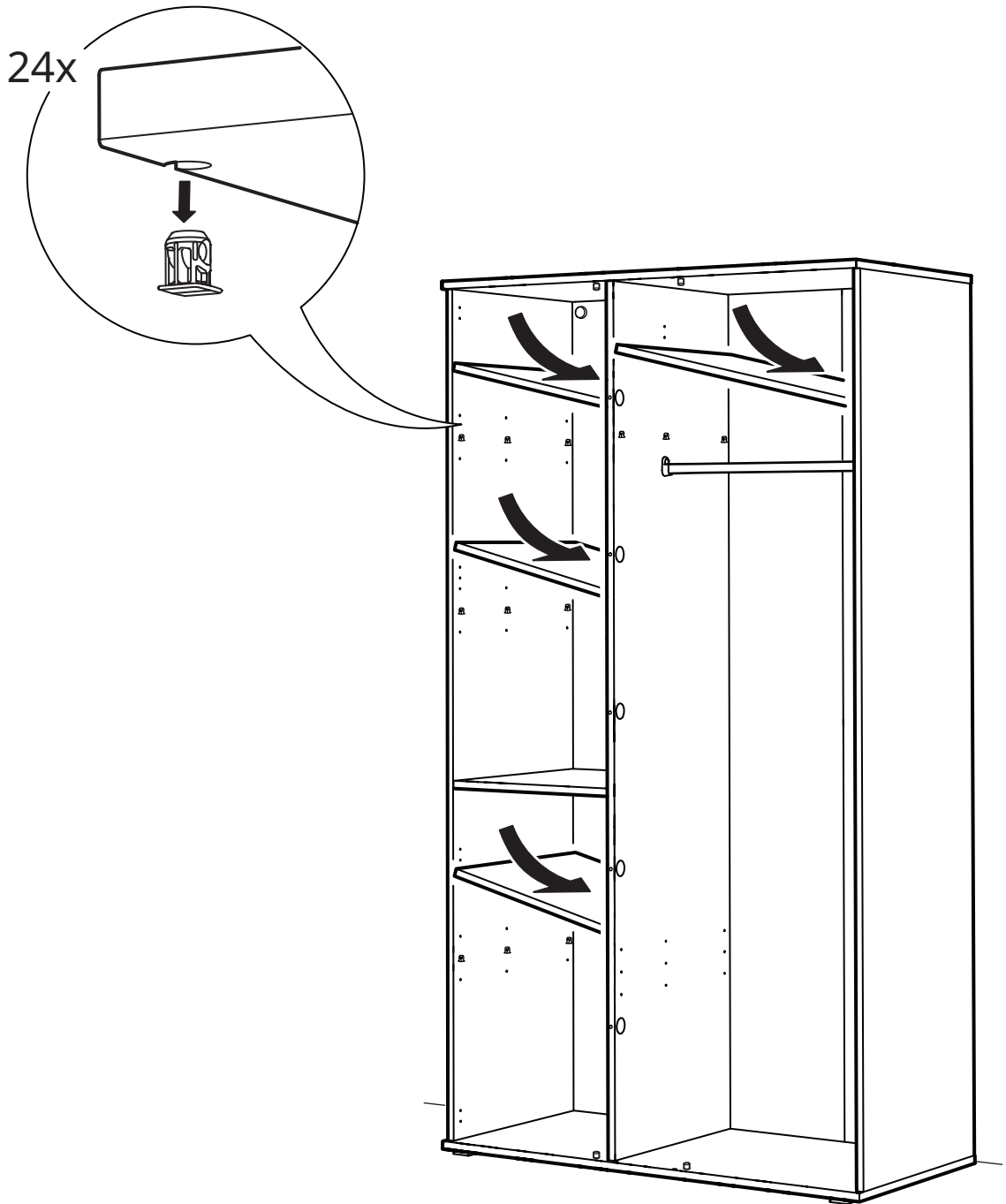
22



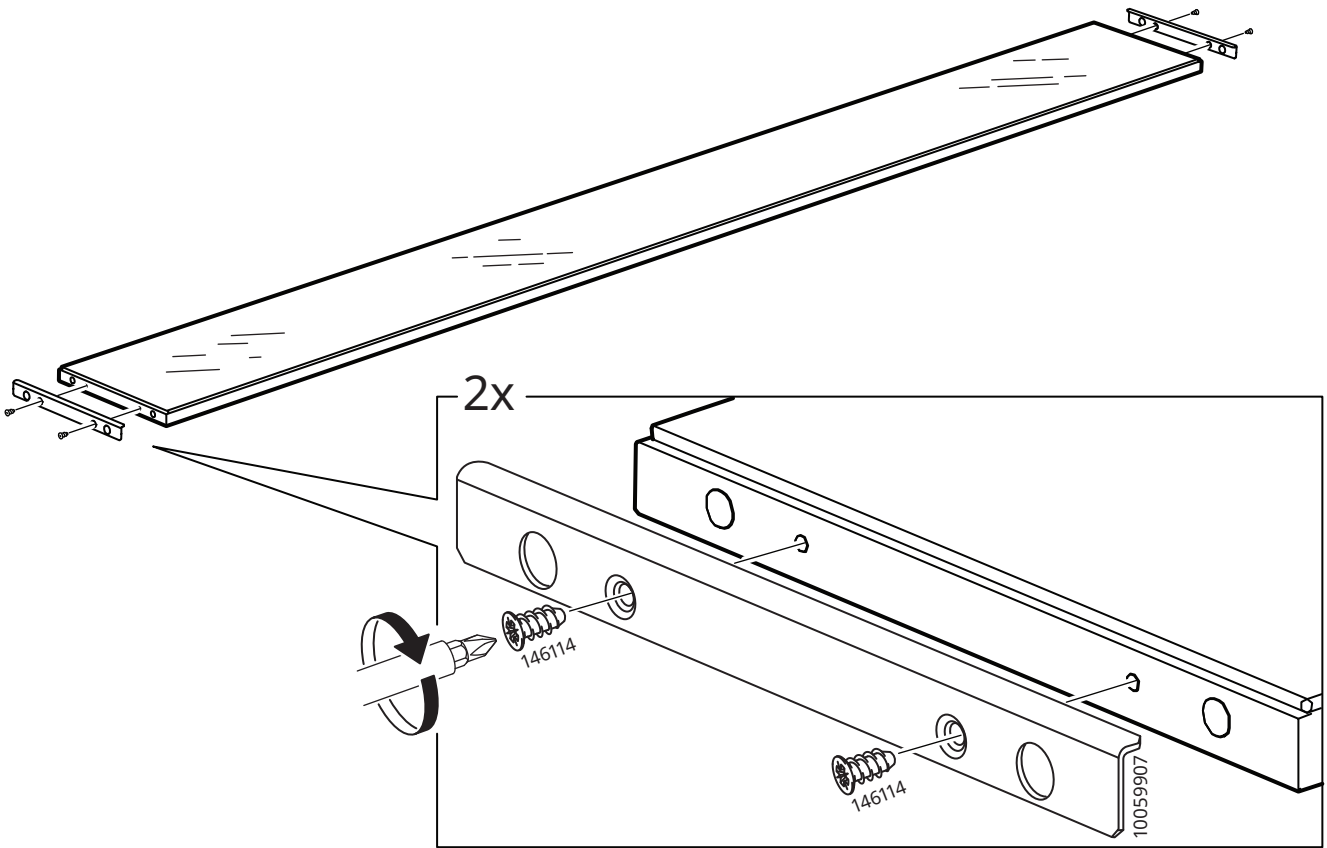


24

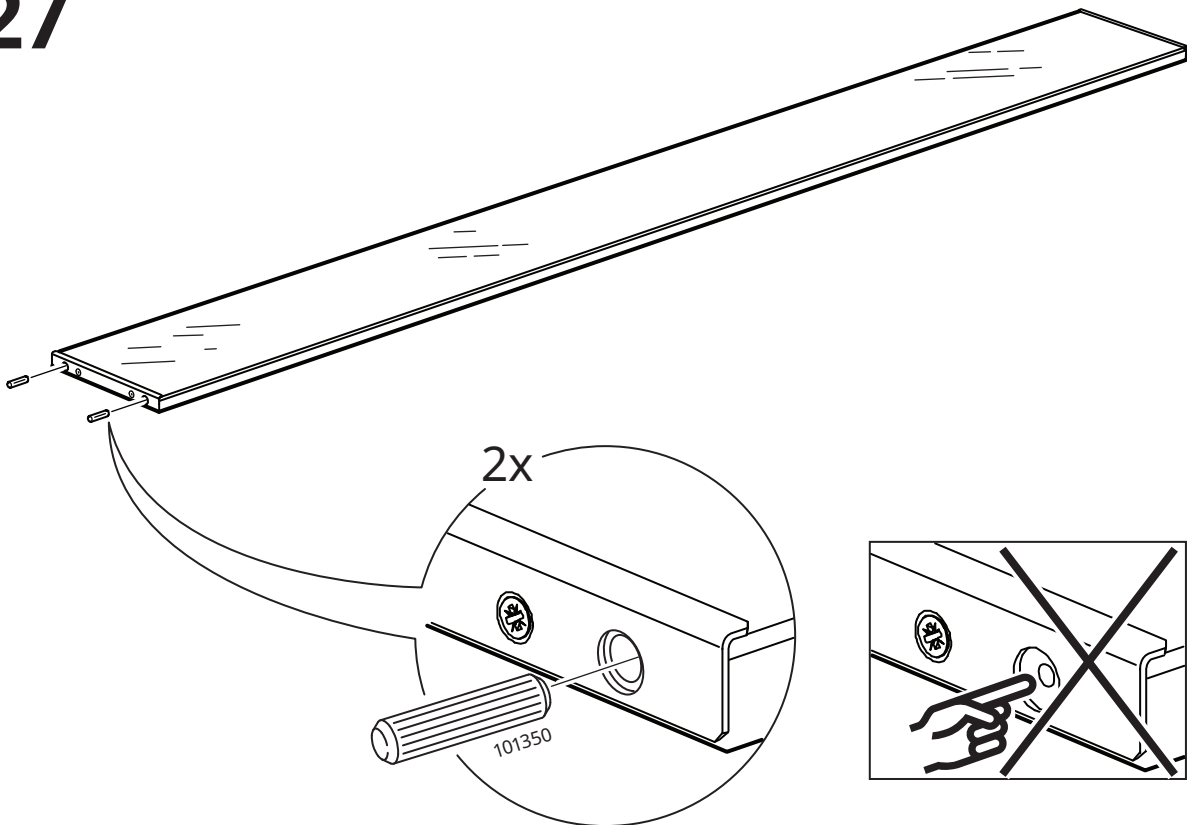


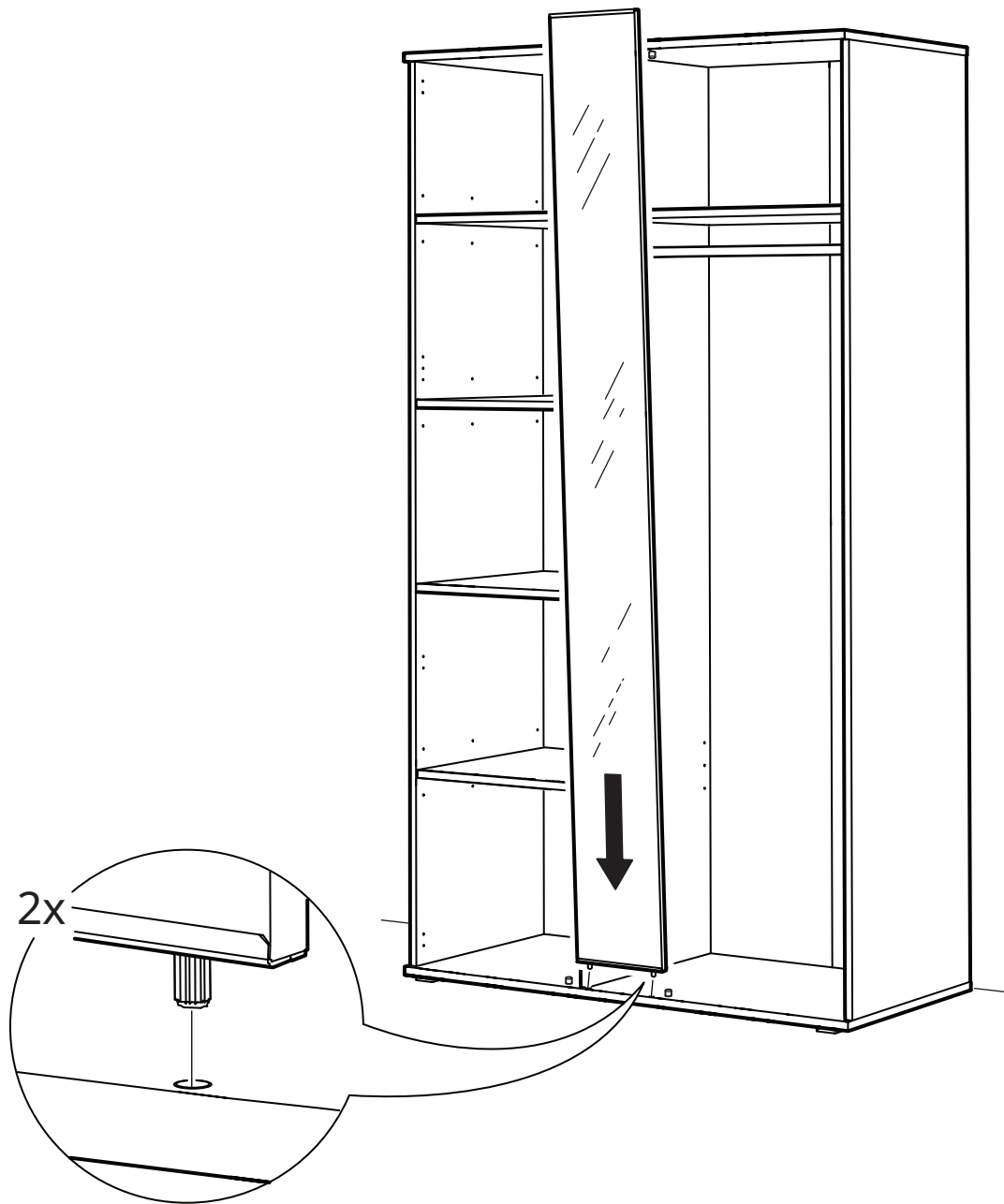


26



27





29

