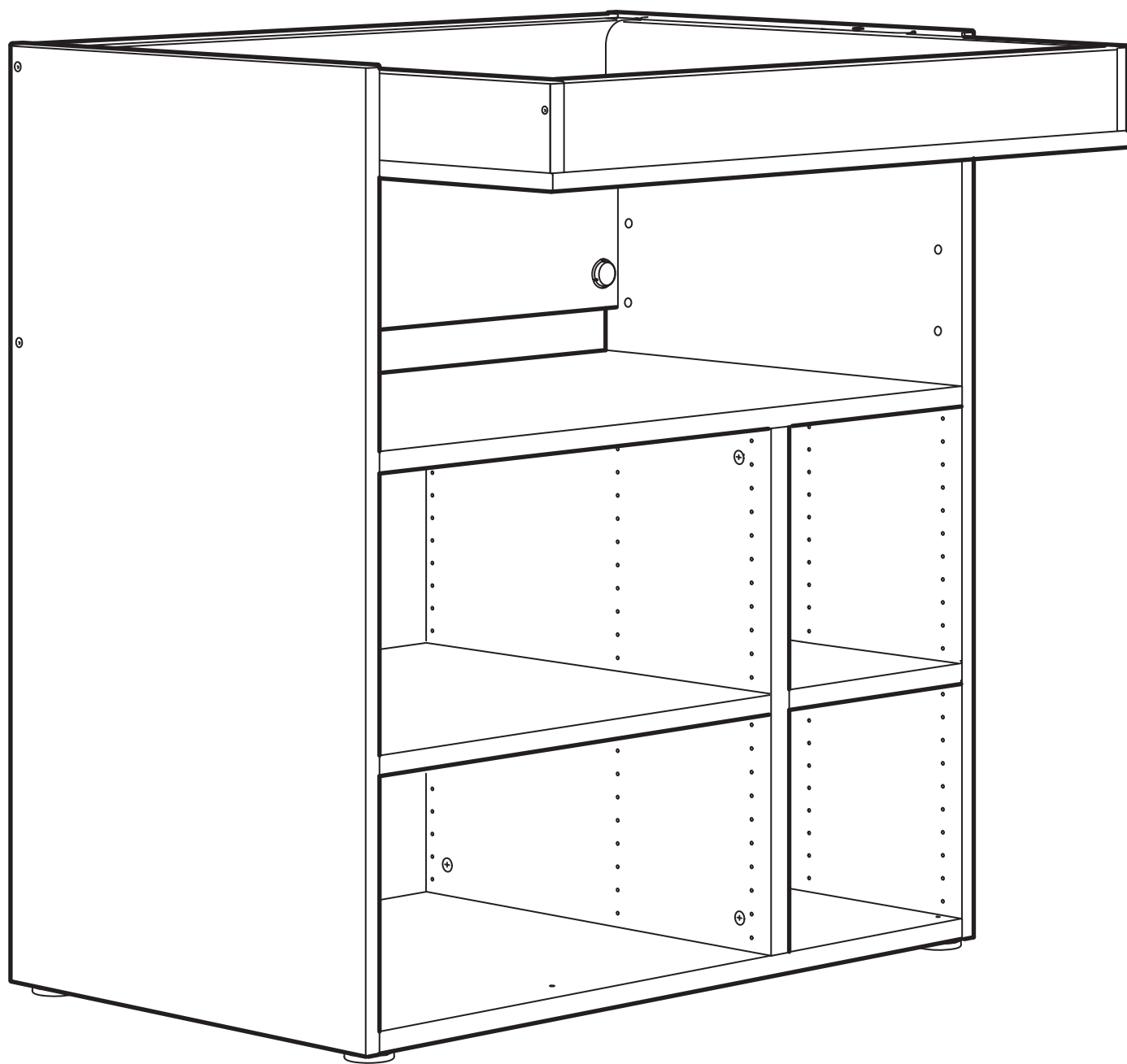
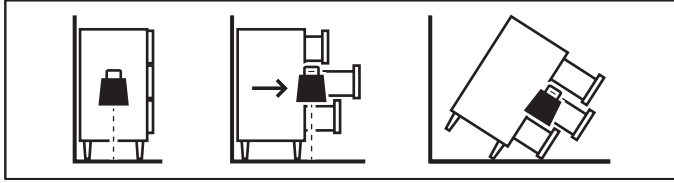


SMÅSTAD



Design and Quality
IKEA of Sweden



English

WARNING

Serious or fatal crushing injuries can occur from furniture tip-over.

ALWAYS secure this furniture to the wall using tip-over restraints.

To further reduce the risk of serious injury and death from tip-overs:

- Place heaviest items in the lower drawer.
- Do not set TVs or other heavy objects on top of this product.
- Never let children climb or hang on drawers, doors, or shelves.

Français

ATTENTION

Risque de blessures graves ou mortelles en cas de basculement du meuble. **TOUJOURS** fixer ce meuble au mur à l'aide des fixations antibasculement. Pour encore réduire les risques de blessures graves ou mortelles dus au basculement du meuble :

- Placer les objets les plus lourds dans le tiroir du bas.
- Ne jamais laisser les enfants grimper ou s'accrocher aux tiroirs, portes ou tablettes.

Español

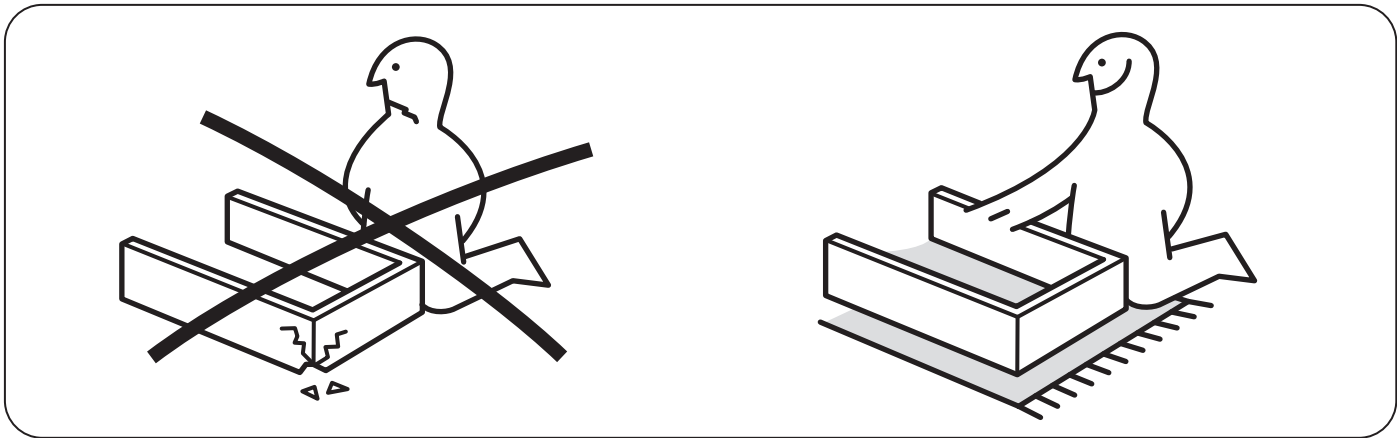
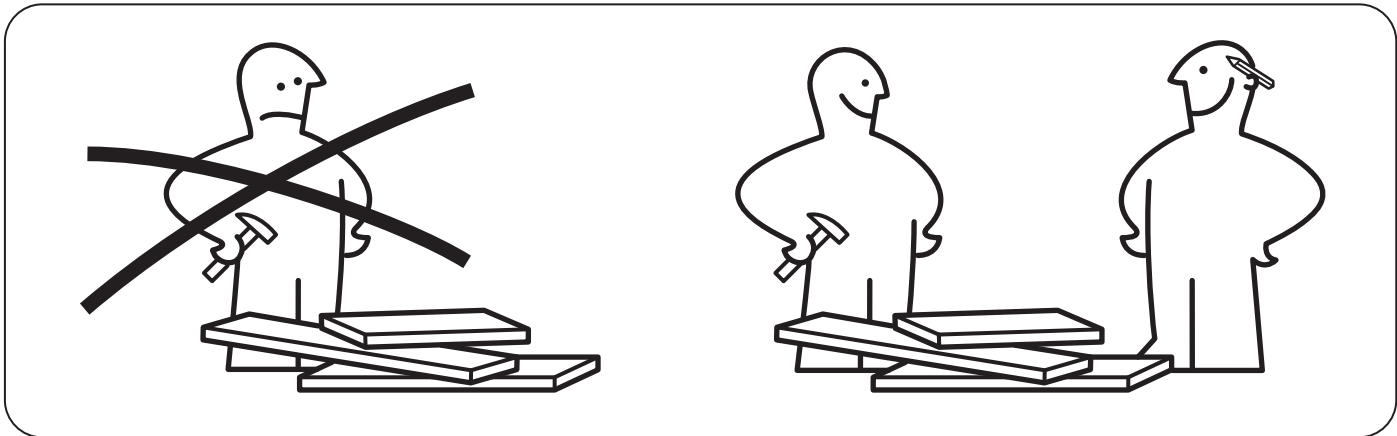
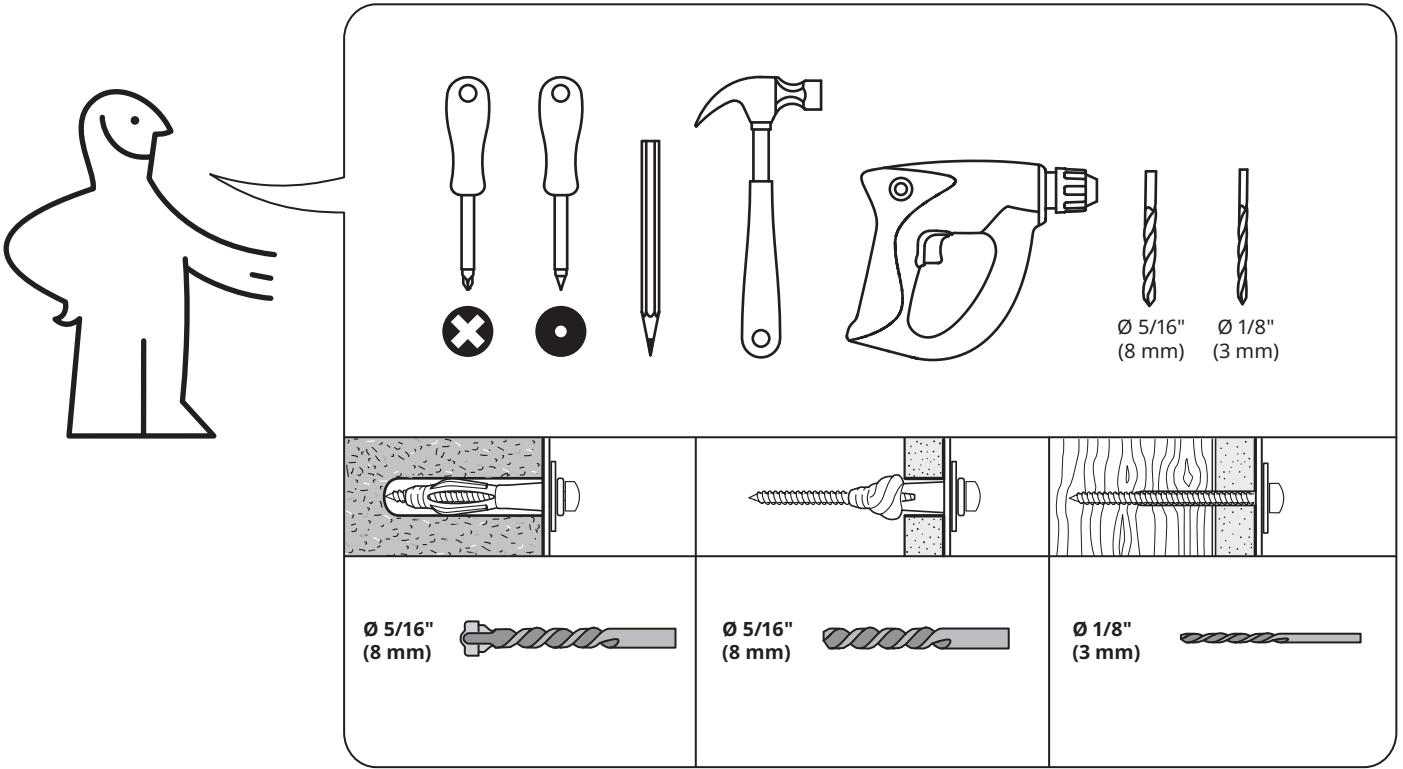
ADVERTENCIA

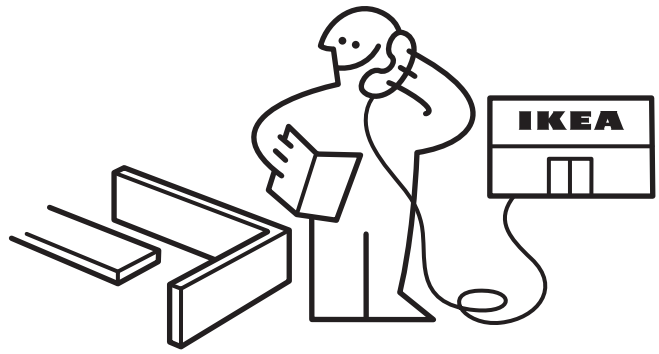
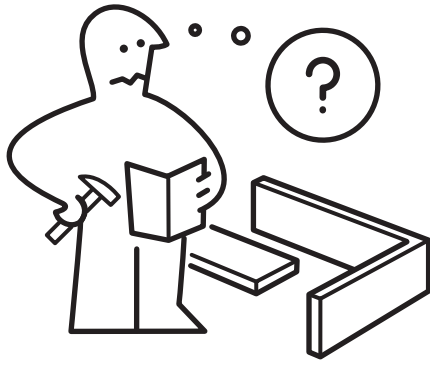
Si el mueble vuelca, puede provocar lesiones muy graves e incluso mortales.

Fija **SIEMPRE** este mueble a la pared utilizando los accesorios antivuelco.

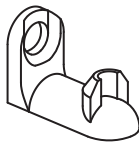
Para reducir aún más el riesgo de lesiones graves o incluso mortales causadas por el vuelco del mueble:

- Guarda los objetos más pesados en el cajón inferior.
- No pongas un TV u otros objetos pesados encima de este producto.
- Evita que los niños suban encima del mueble o se cuelguen de los cajones, las puertas o los estantes.





1



114929

6x



110837

4x



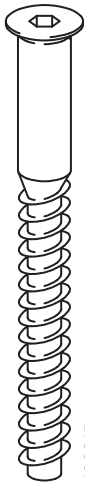
102533

8x



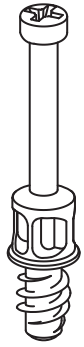
102509

2x



100215

4x



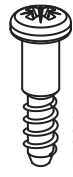
130449

14x



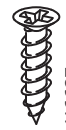
109564

4x



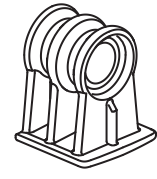
159945

6x



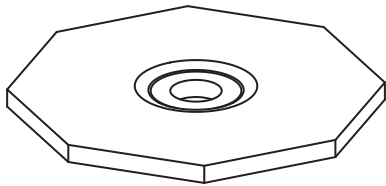
116637

6x



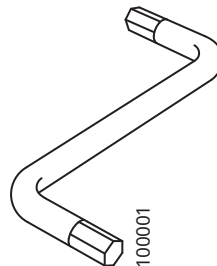
152529

6x



151599

4x

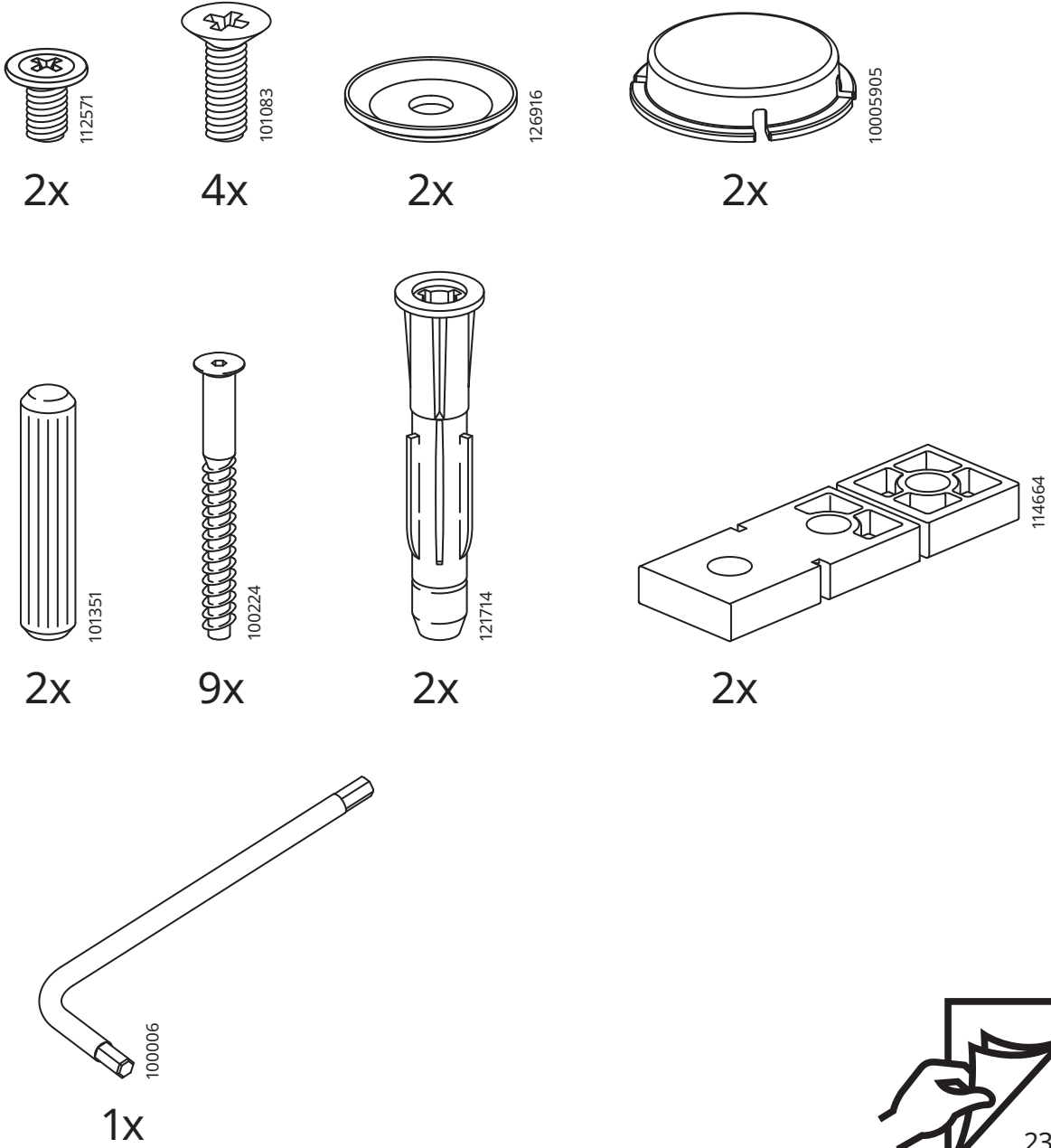


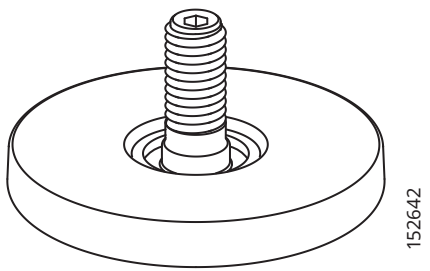
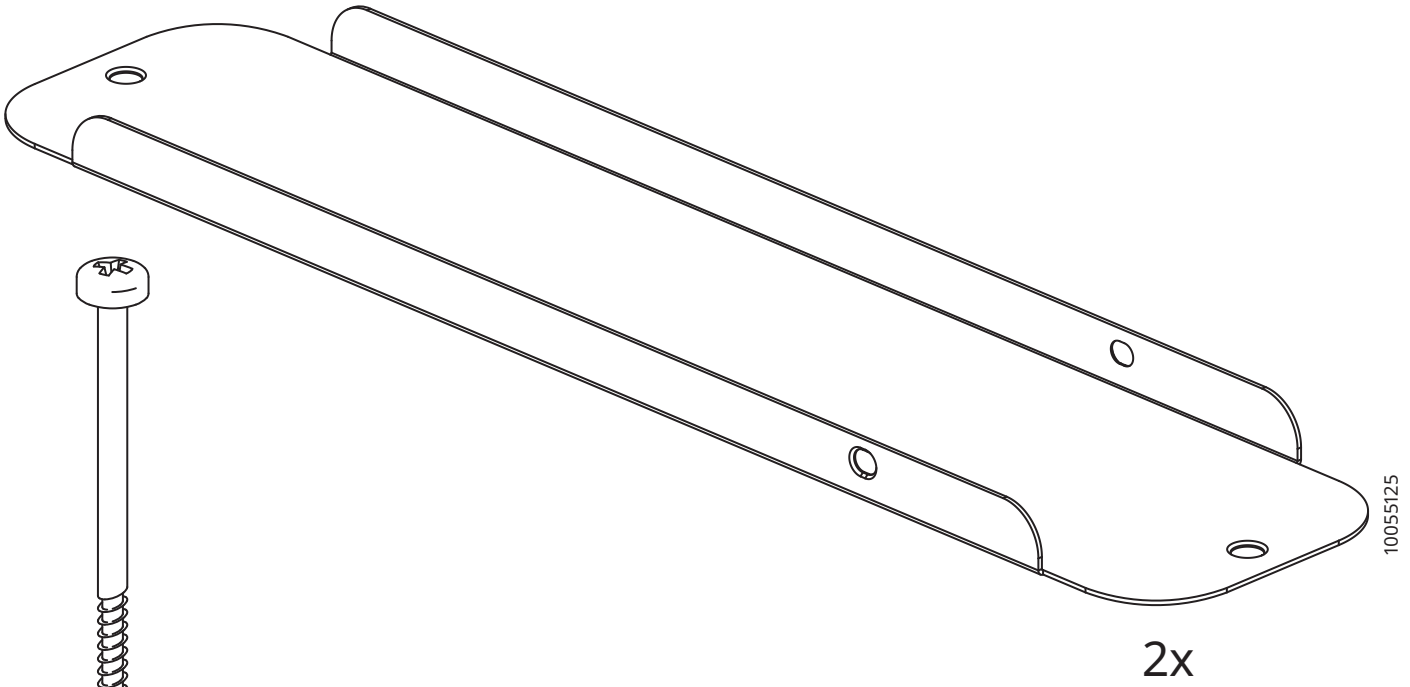
100001

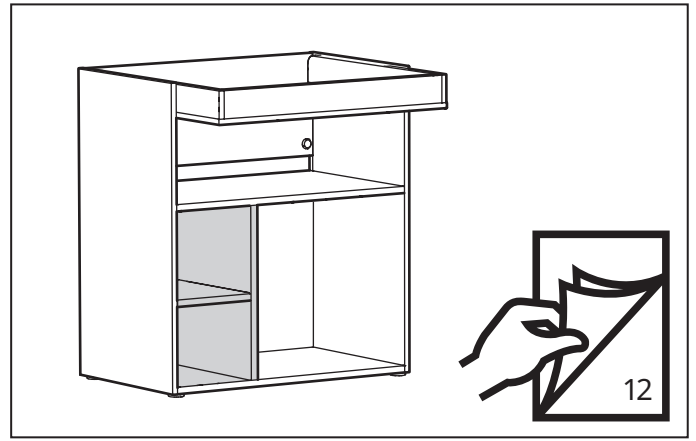
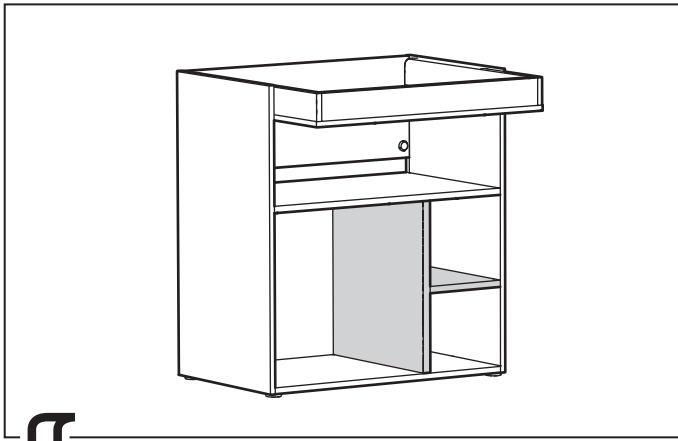
1x



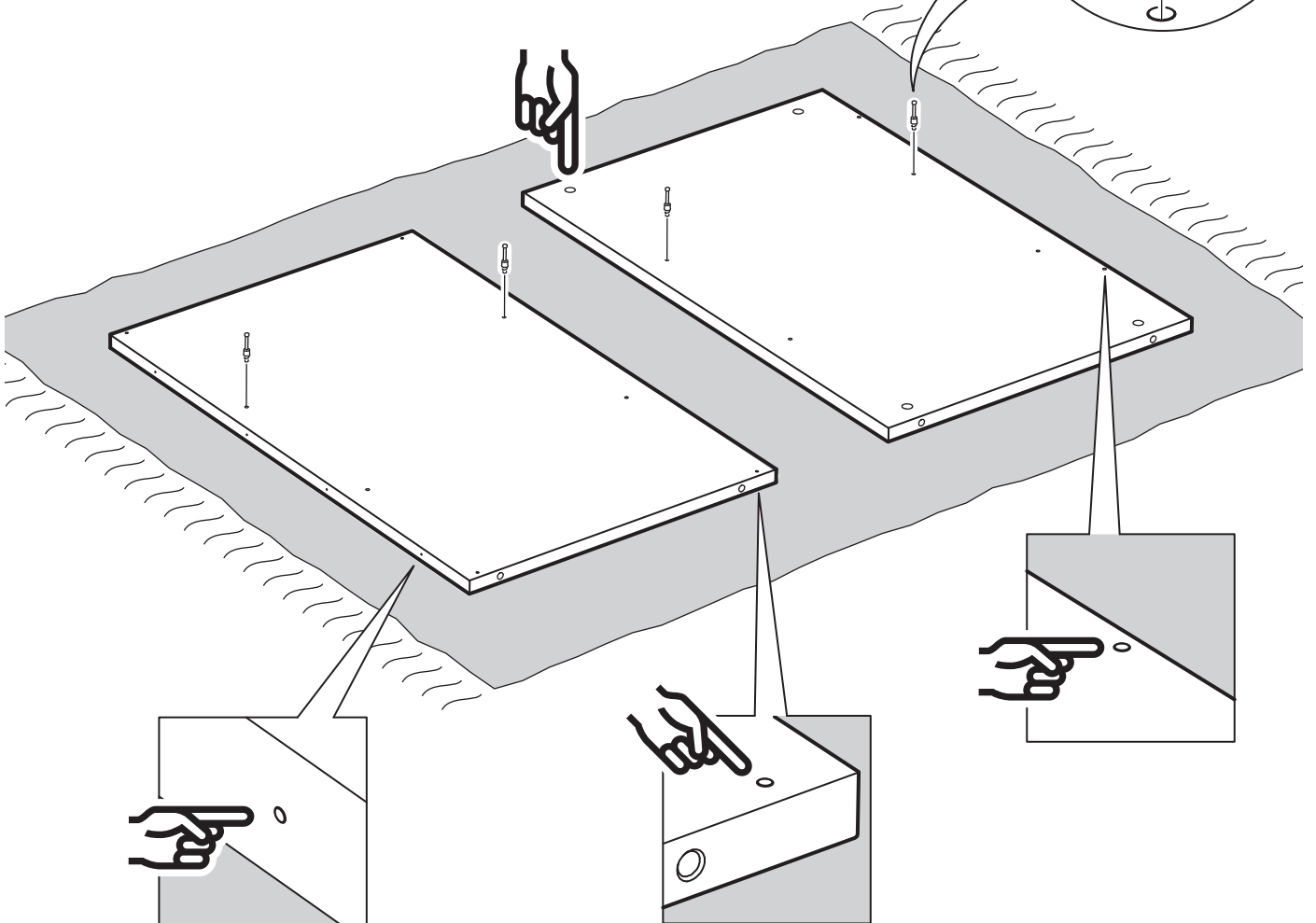
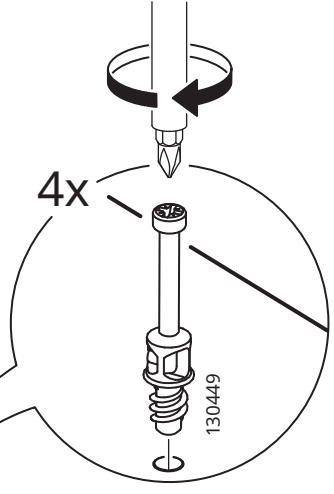
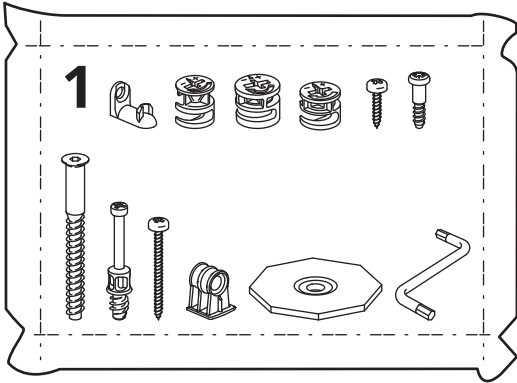
2



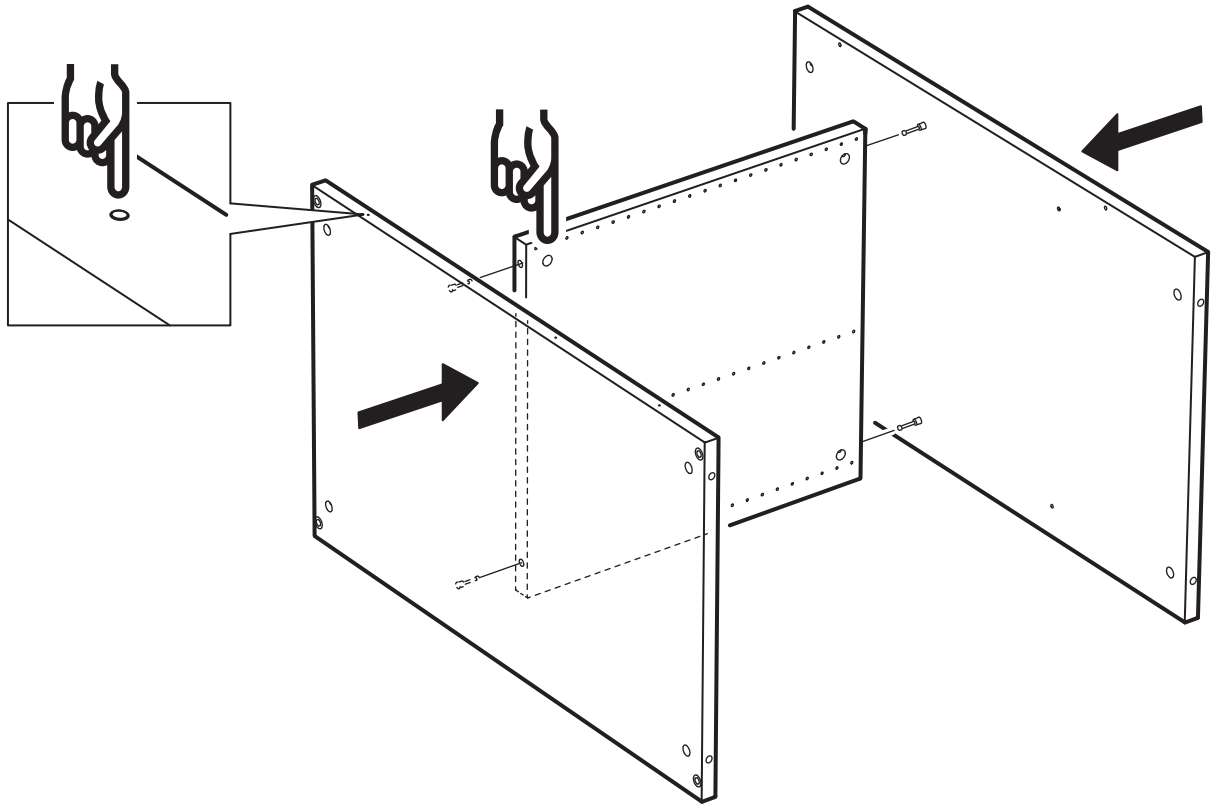




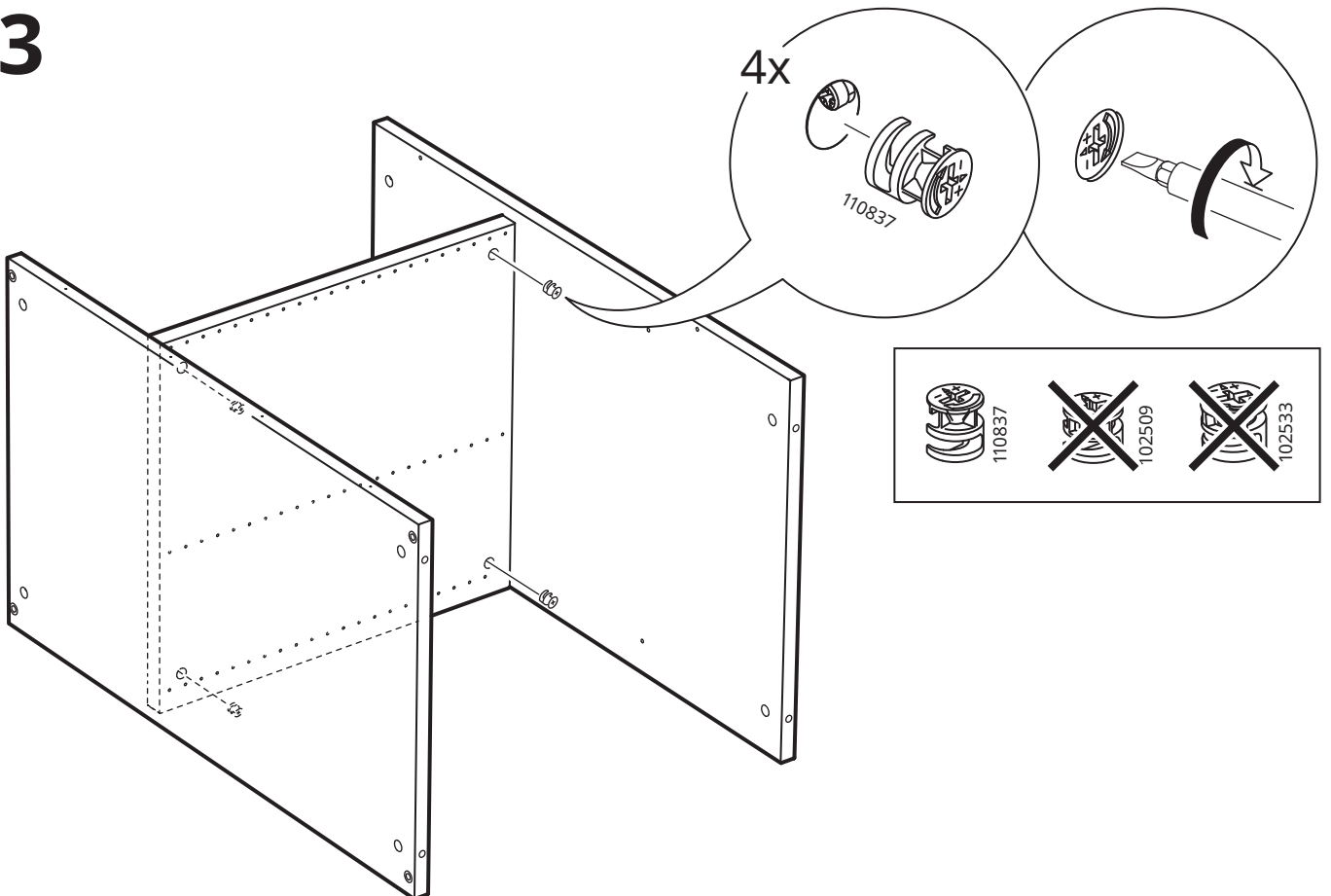
1



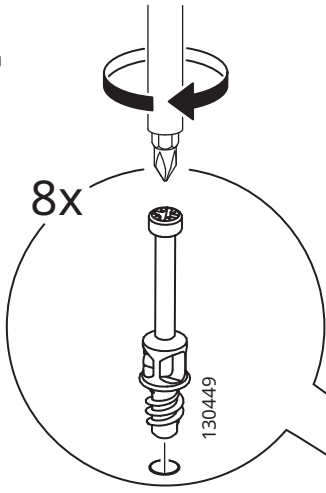
2



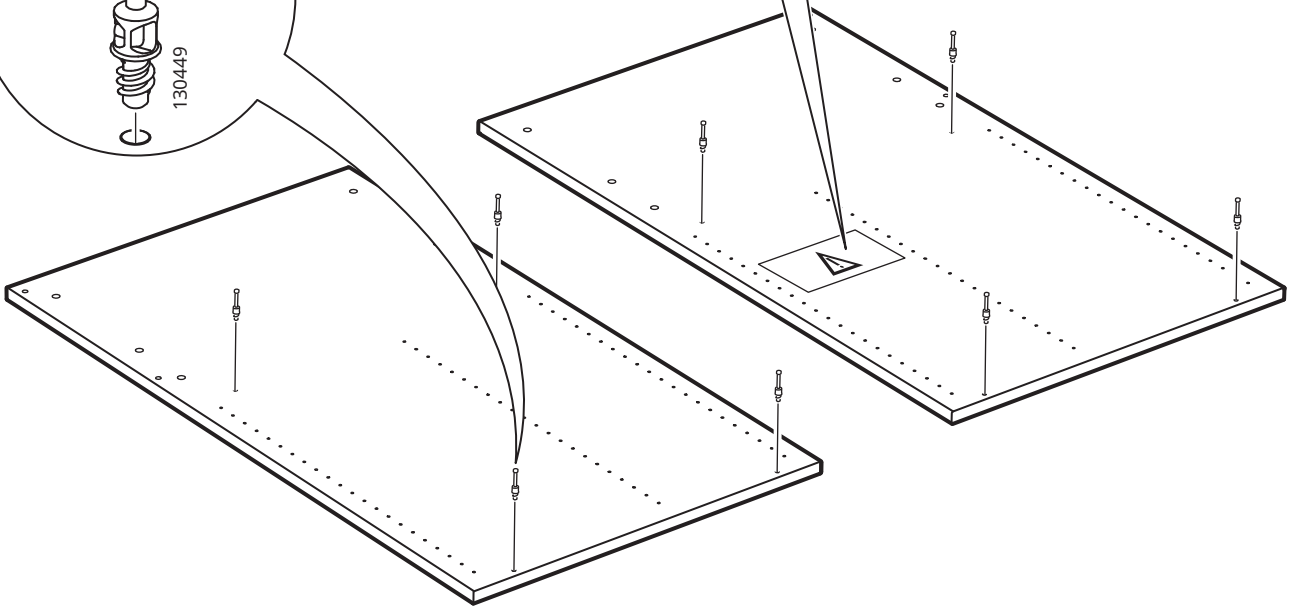
3



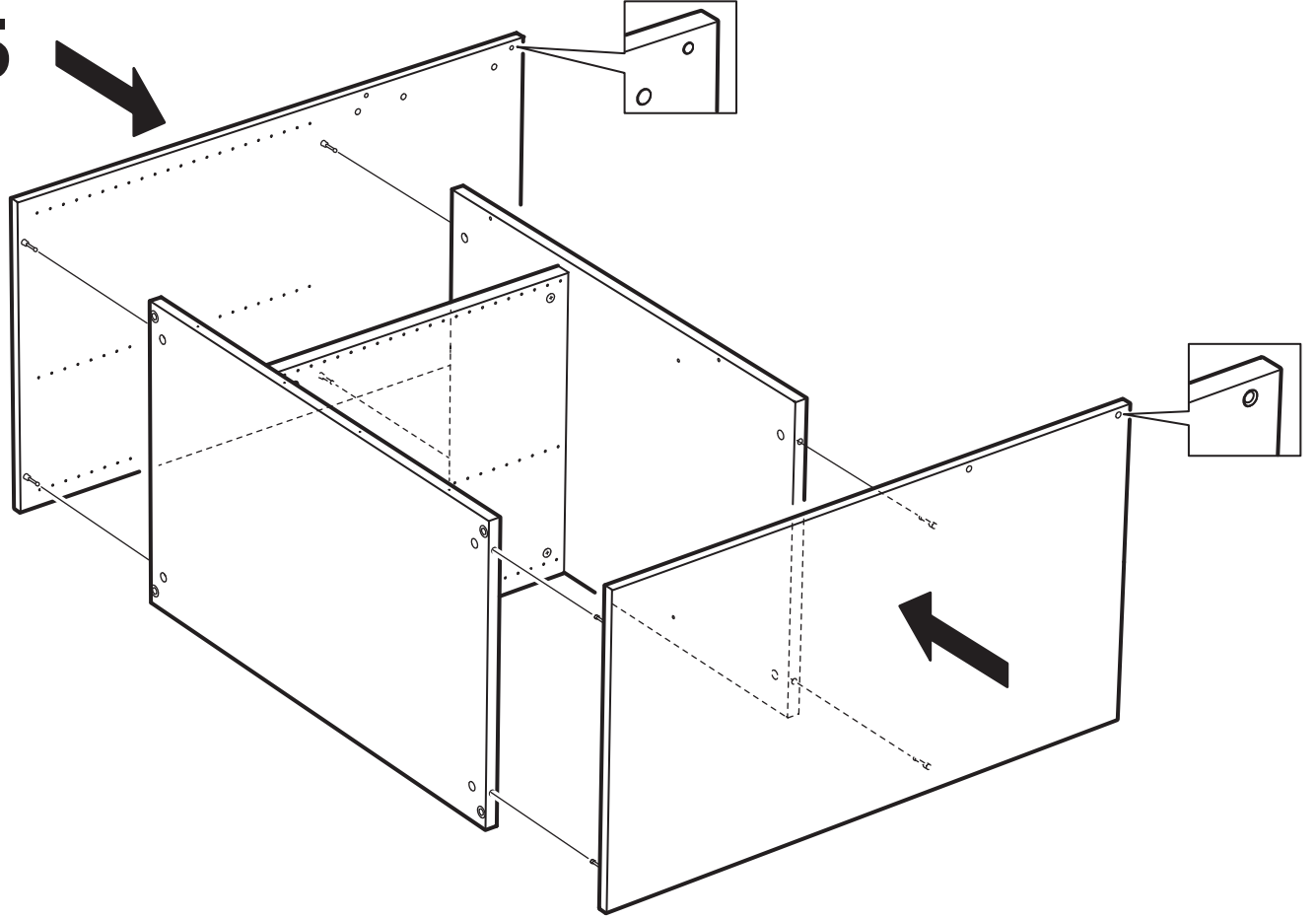
4



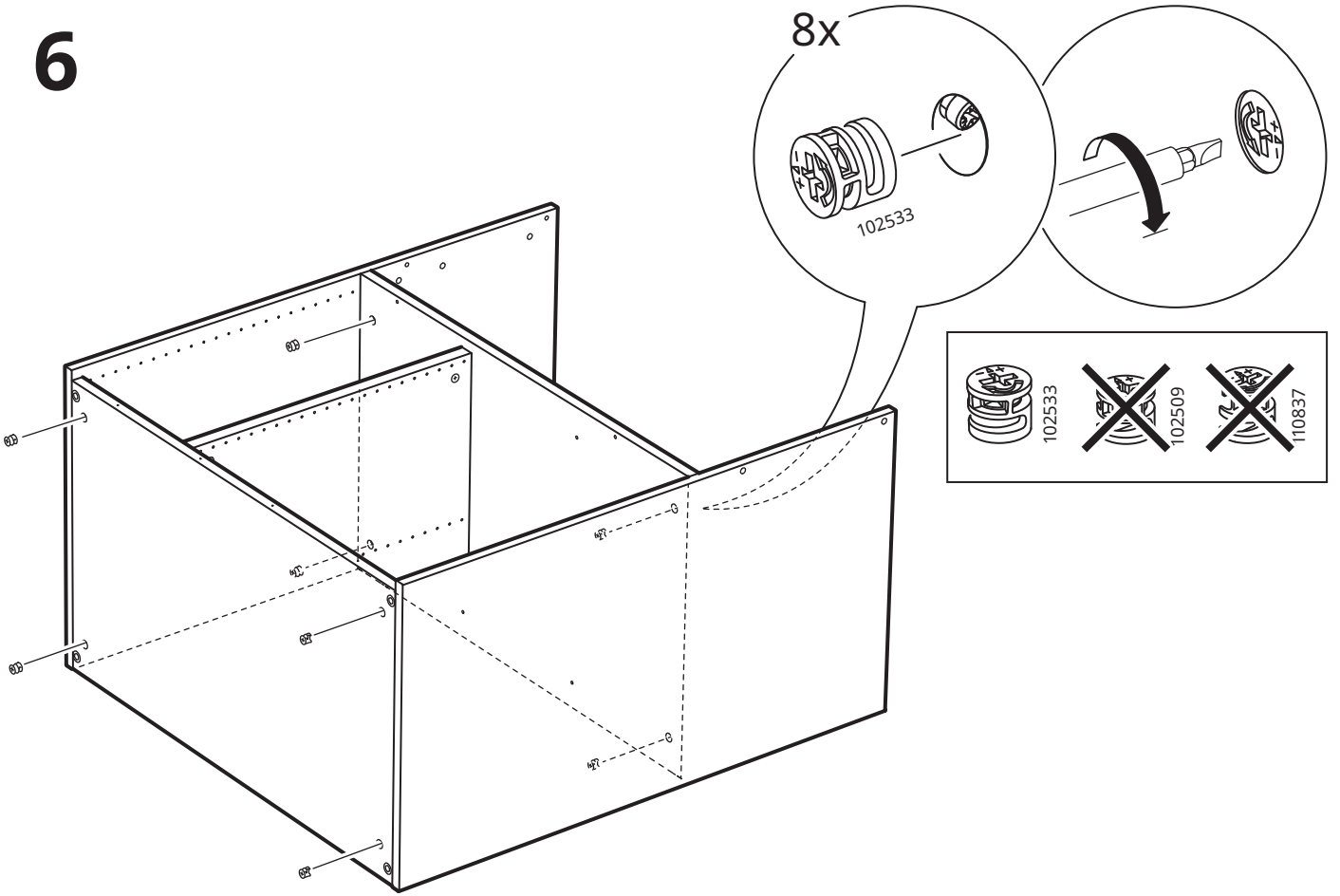
⚠ WARNING	⚠ ATTENTION	⚠ ADVERTENCIA
<p>Children have died from falling objects. To reduce the risk of furniture tipping:</p> <ul style="list-style-type: none"> • ALWAYS install proper anchors properly. • NEVER put a TV on top of another piece of furniture. • NEVER use chairs, stools, or other furniture to support a TV set. • NEVER open more than one drawer at a time. • Never overload shelves or the basket drawers. <p>This is a permanent label. Do not remove!</p>	<p>Enfants morts suite au basculement d'un meuble.</p> <p>Pour réduire le risque de basculement de meubles :</p> <ul style="list-style-type: none"> • TOUJOURS utiliser les ancrages fournis. • NE PAS poser un TV sur un autre meuble. • NE PAS utiliser des chaises, des tabourets ou d'autres meubles pour soutenir un TV. • NE PAS ouvrir plus d'un tiroir à la fois. • NE PAS surcharger les étagères ou les tiroirs à lanières. <p>Raccordez les crochets les plus fournis dans les trous du toit.</p> <p>Information permanente. Ne pas retirer.</p>	<p>Non importados por el riesgo de vuelco de muebles.</p> <p>Para reducir el riesgo de vuelco de los muebles:</p> <ul style="list-style-type: none"> • Utilice SIEMPRE las fijaciones suministradas para la instalación. • Nunca instale un TV sobre otro mueble. • Nunca soporte sus cosas sobre sillas, taburetes o cualquier otro mueble. • Nunca abra más de un cajón a la vez. • Cuidado. No sobrecargue estanterías o cajones inferiores. <p>Etiquetado permanente. No eliminar.</p>



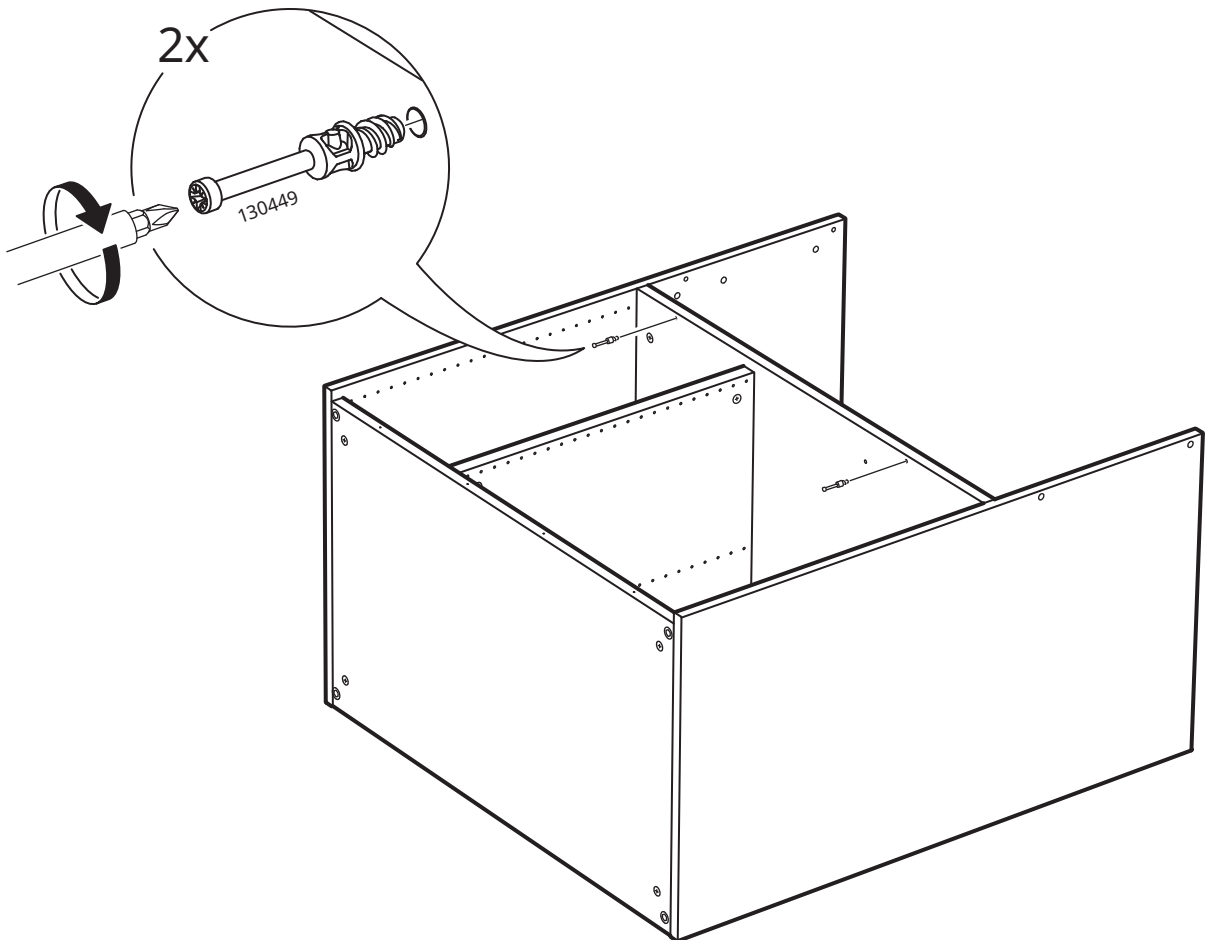
5



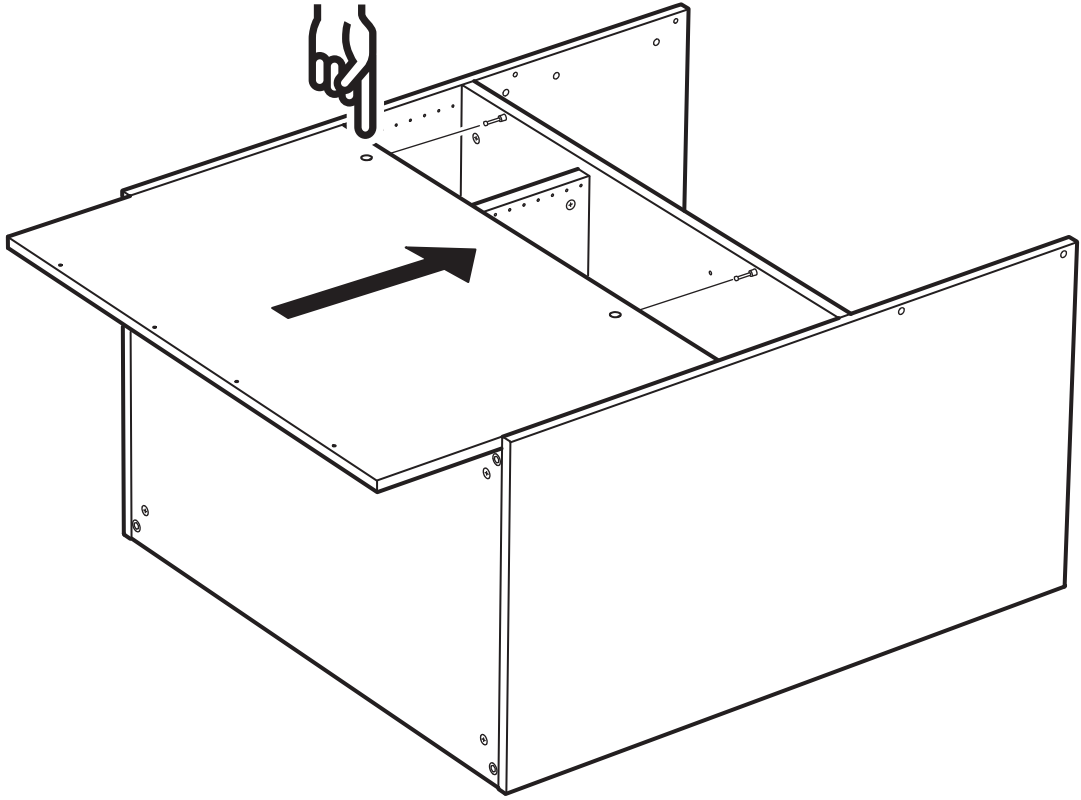
6



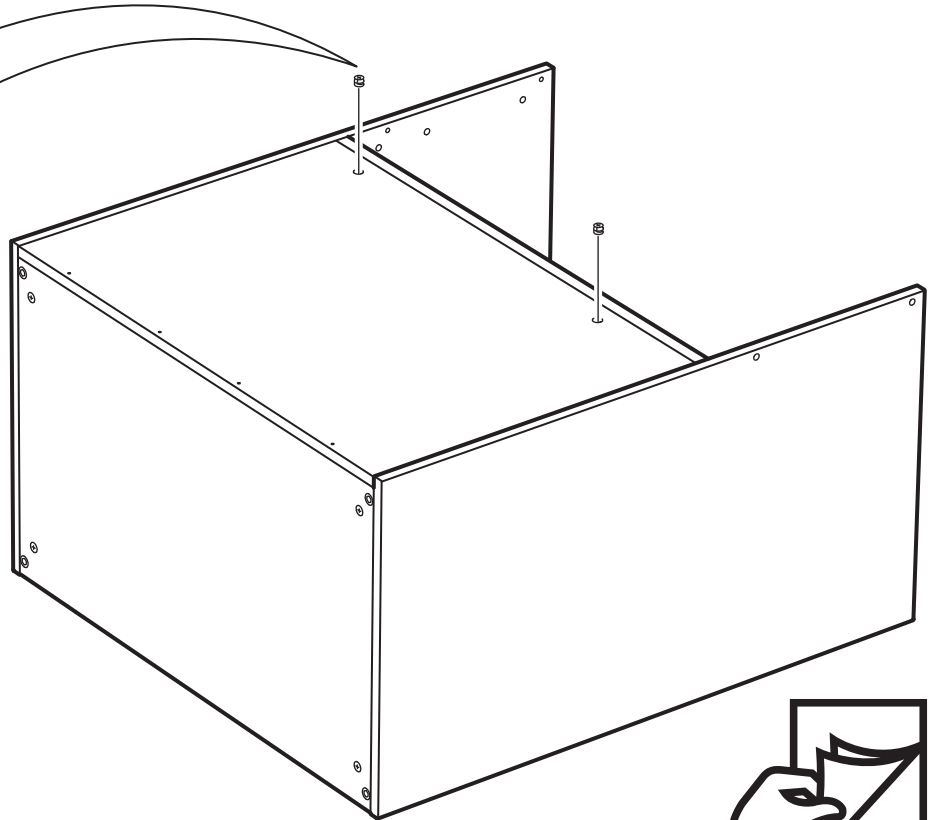
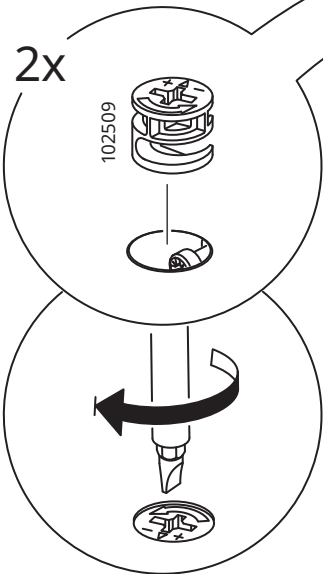
7

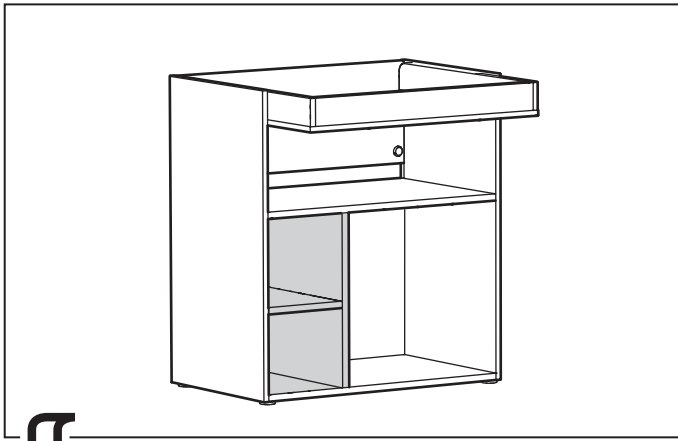


8

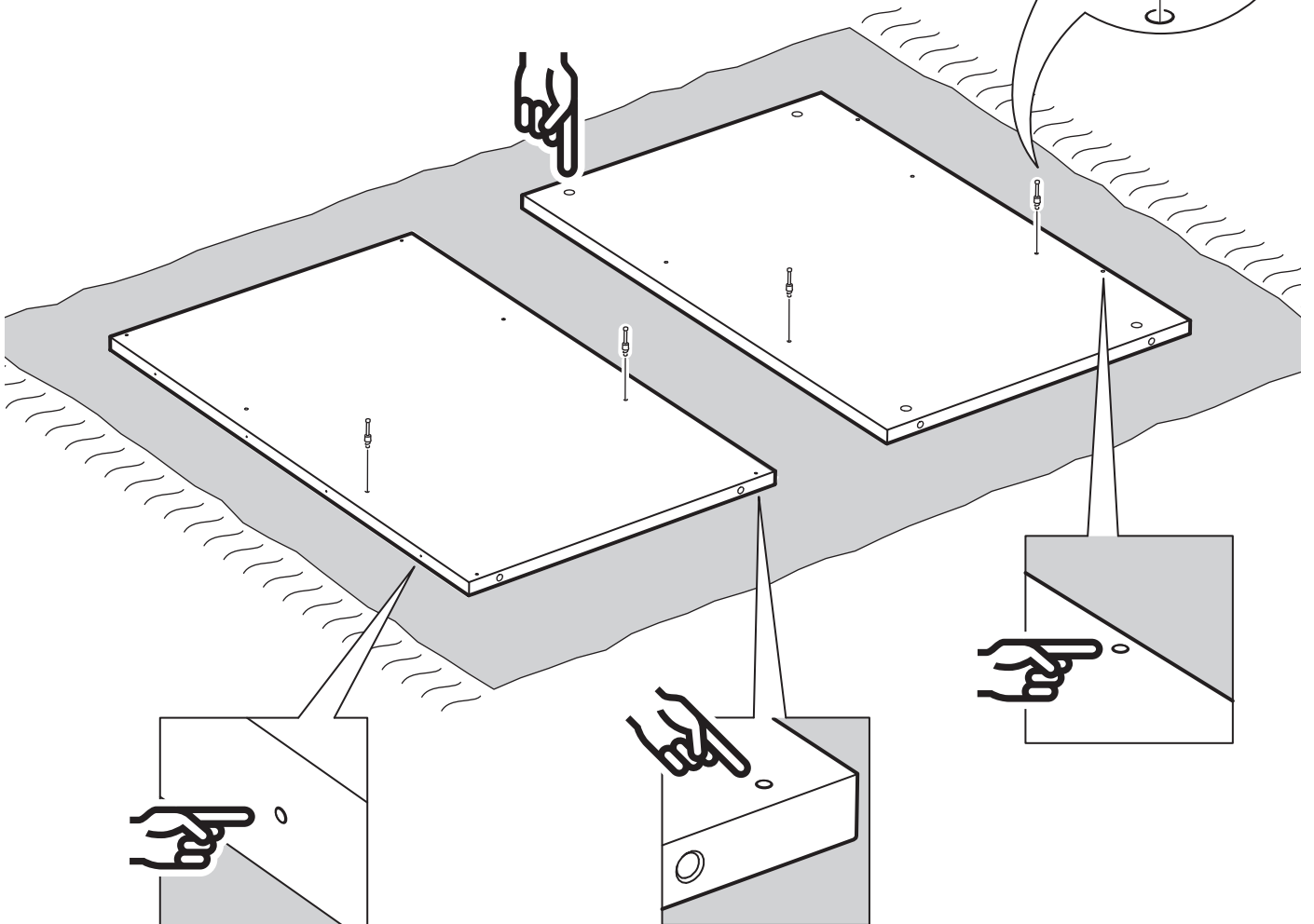
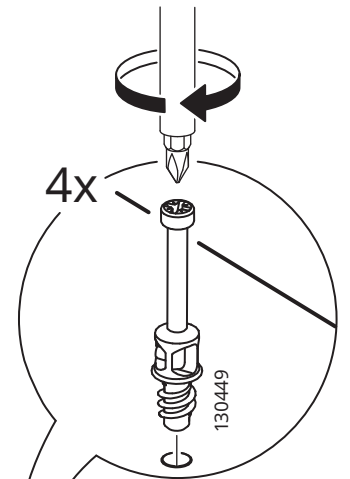
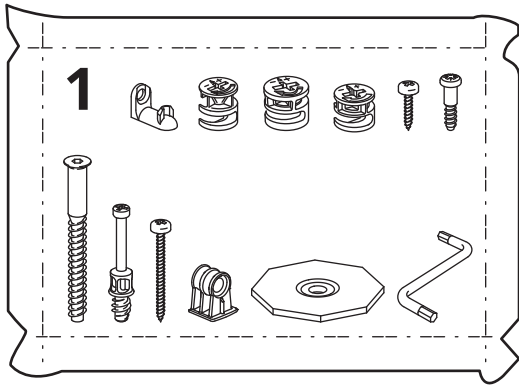


9

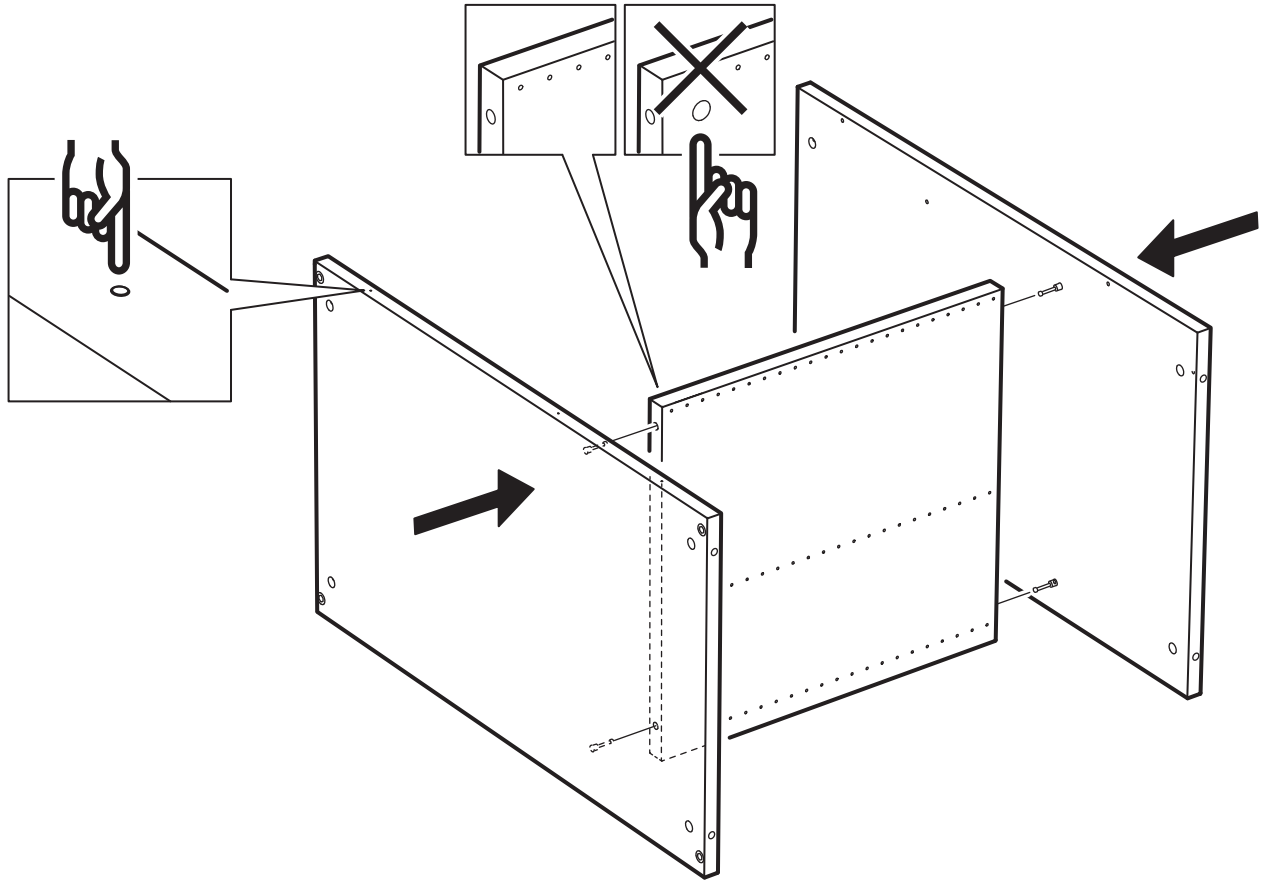




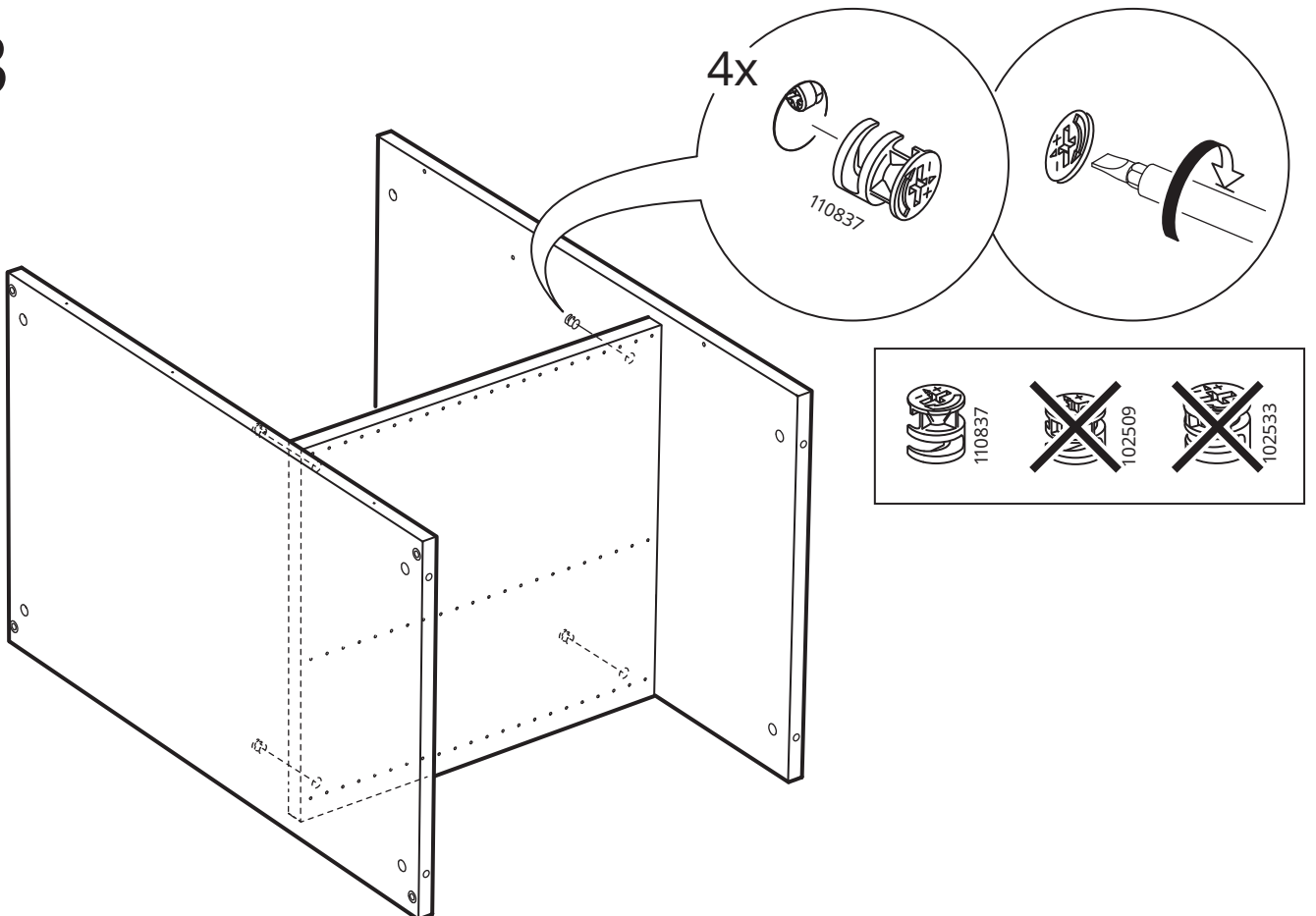
1



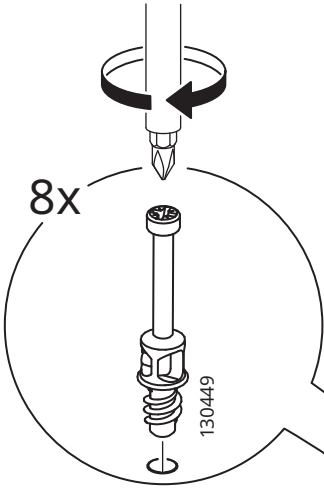
2



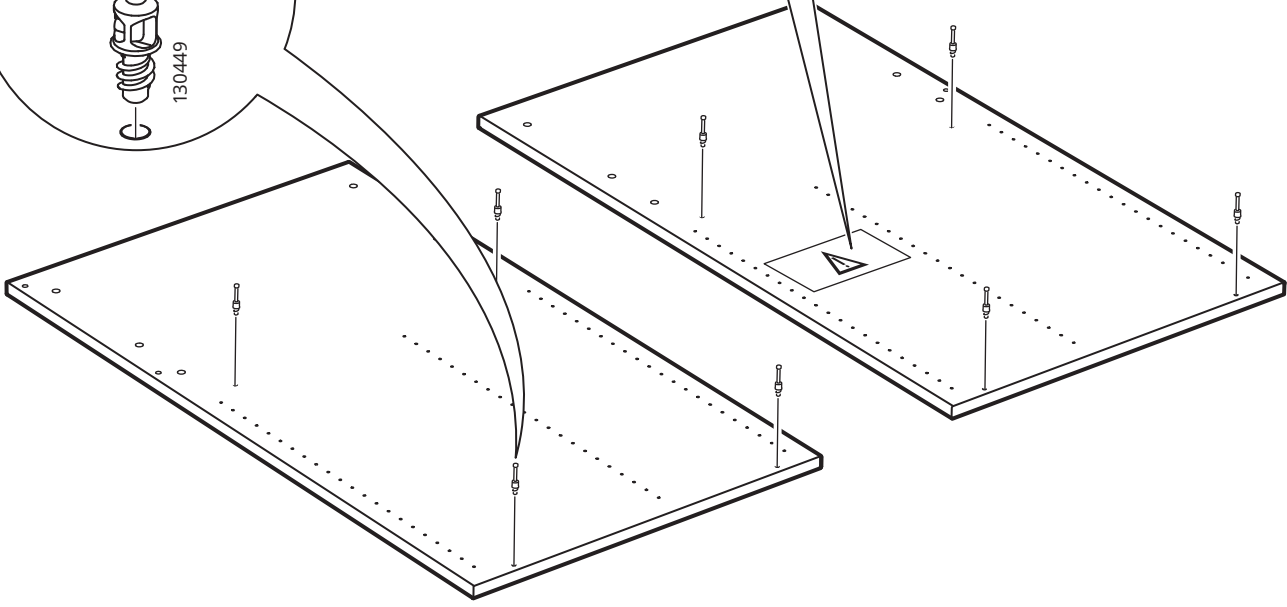
3



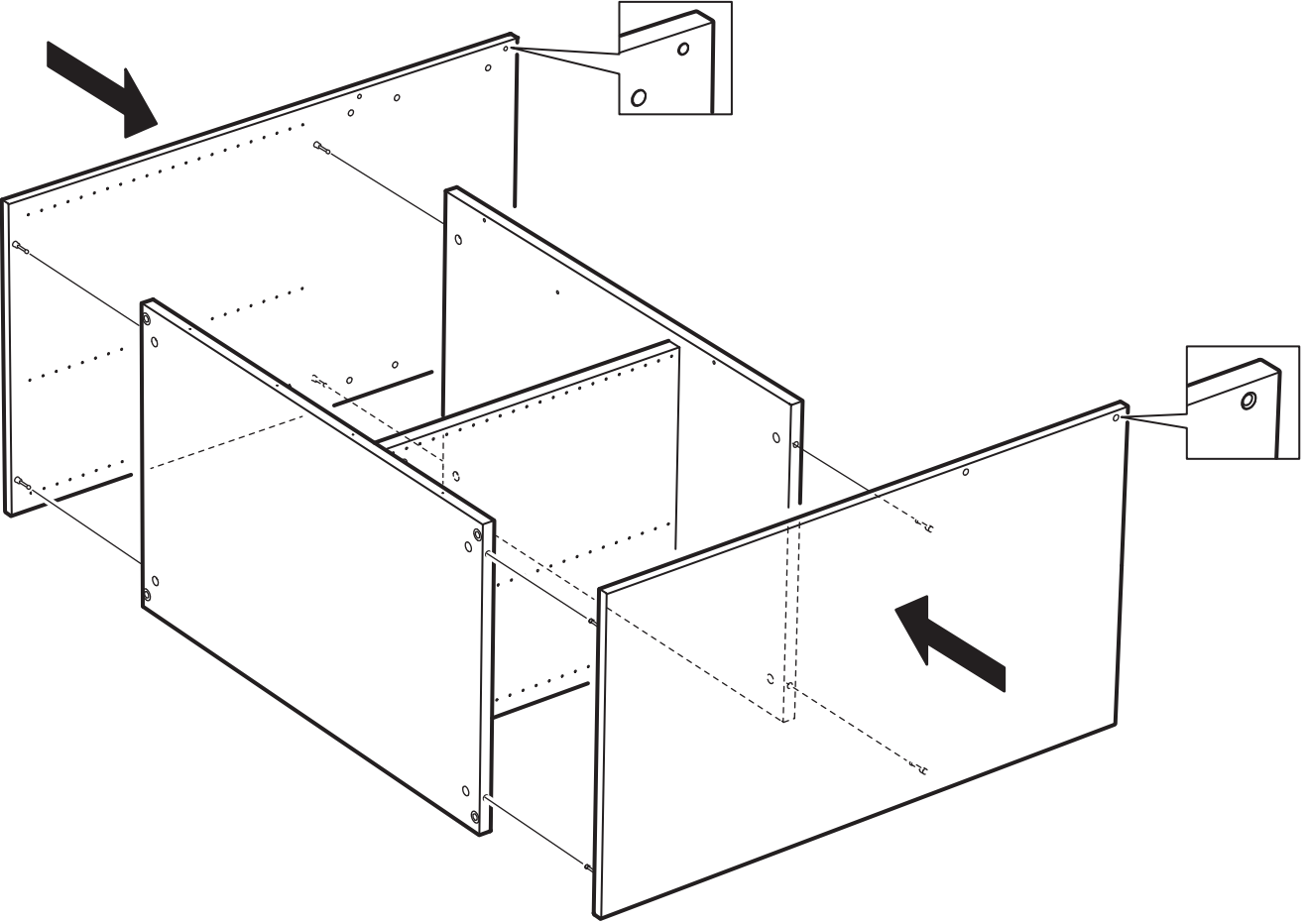
4



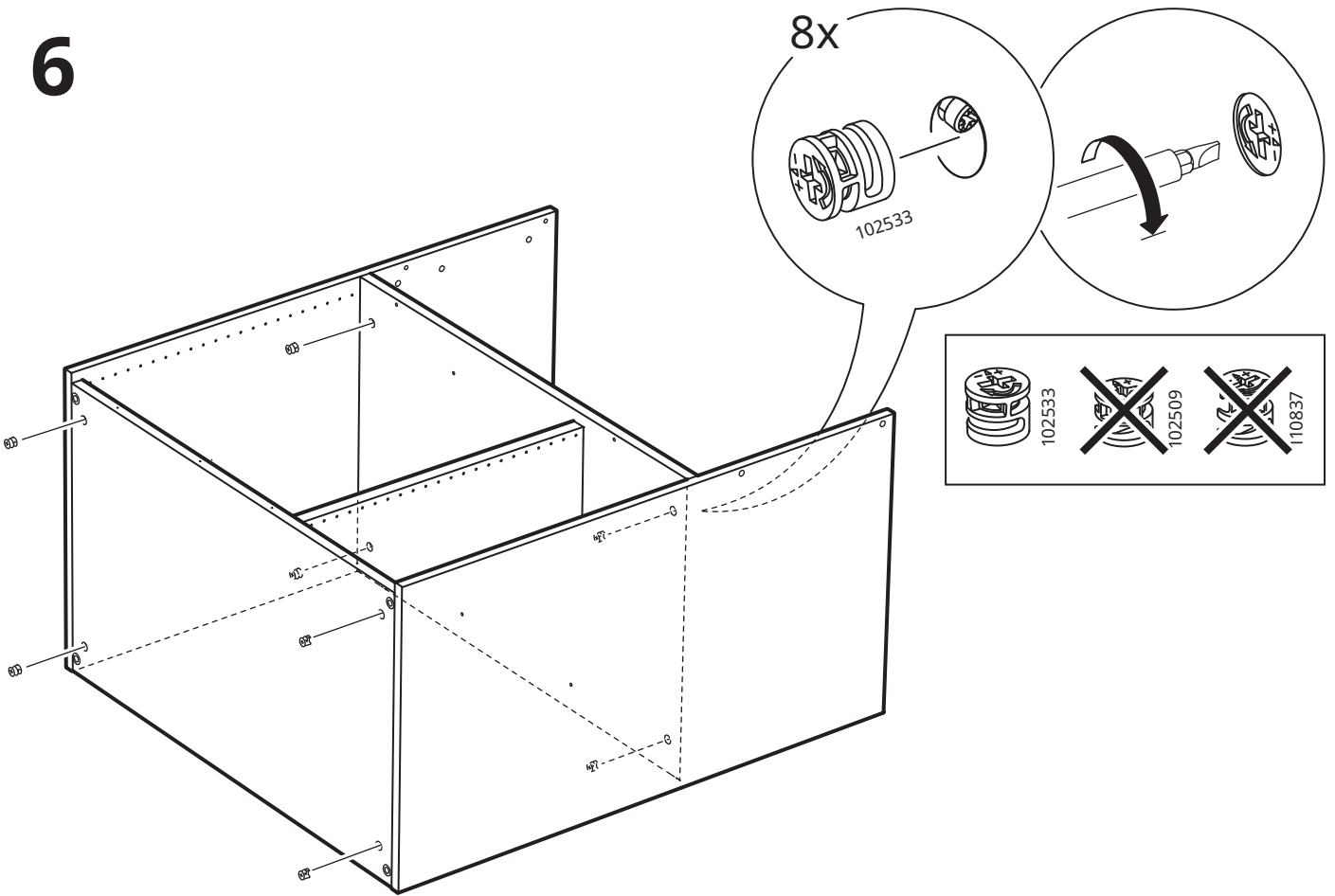
⚠ WARNING	⚠ ATTENTION	⚠ ADVERTENCIA
<p>Children have died from furniture tipping. To reduce the risk of furniture tipping:</p> <ul style="list-style-type: none"> • ALWAYS install topover support products. • NEVER use a TV as a shelf. • NEVER use children's toys, cribs or baby cribs on furniture. • NEVER open more than one drawer at a time. • NEVER remove items in the event of a fire. <p>Never use permanently fixed furniture in the event of a fire.</p>	<p>Enfants morts suite au basculement d'un meuble.</p> <p>Pour réduire le risque de basculement de meuble:</p> <ul style="list-style-type: none"> • TOUJOURS utiliser les produits de soutien antidéplacement. • NE JAMAIS utiliser de TV comme étagère. • NE JAMAIS installer de lits d'enfants, lits bébé ou lits d'enfants sur les meubles, portes ou étagères, à l'exception de la table. • NE JAMAIS ouvrir plus d'un tiroir à la fois. • NE JAMAIS retirer plus d'un objet des tiroirs en cas d'incendie. <p>Ne pas utiliser de meubles fixes en cas d'incendie.</p>	<p>Han muerto niños por el bascuamiento de muebles.</p> <p>Para reducir el riesgo de vuelco de los muebles:</p> <ul style="list-style-type: none"> • ÚNICAMENTE utilice los productos de soporte que se suministran. • NUNCA utilice un TV sobre una estantería. • NUNCA permita que los niños se pongan de pie, tropiecen o se cuelguen de los apoyos, puertas o estanterías. • NUNCA abra más de un cajón a la vez. • Nunca retire más de un objeto de los cajones mientras se incendia. <p>Información permanente. No eliminar.</p>



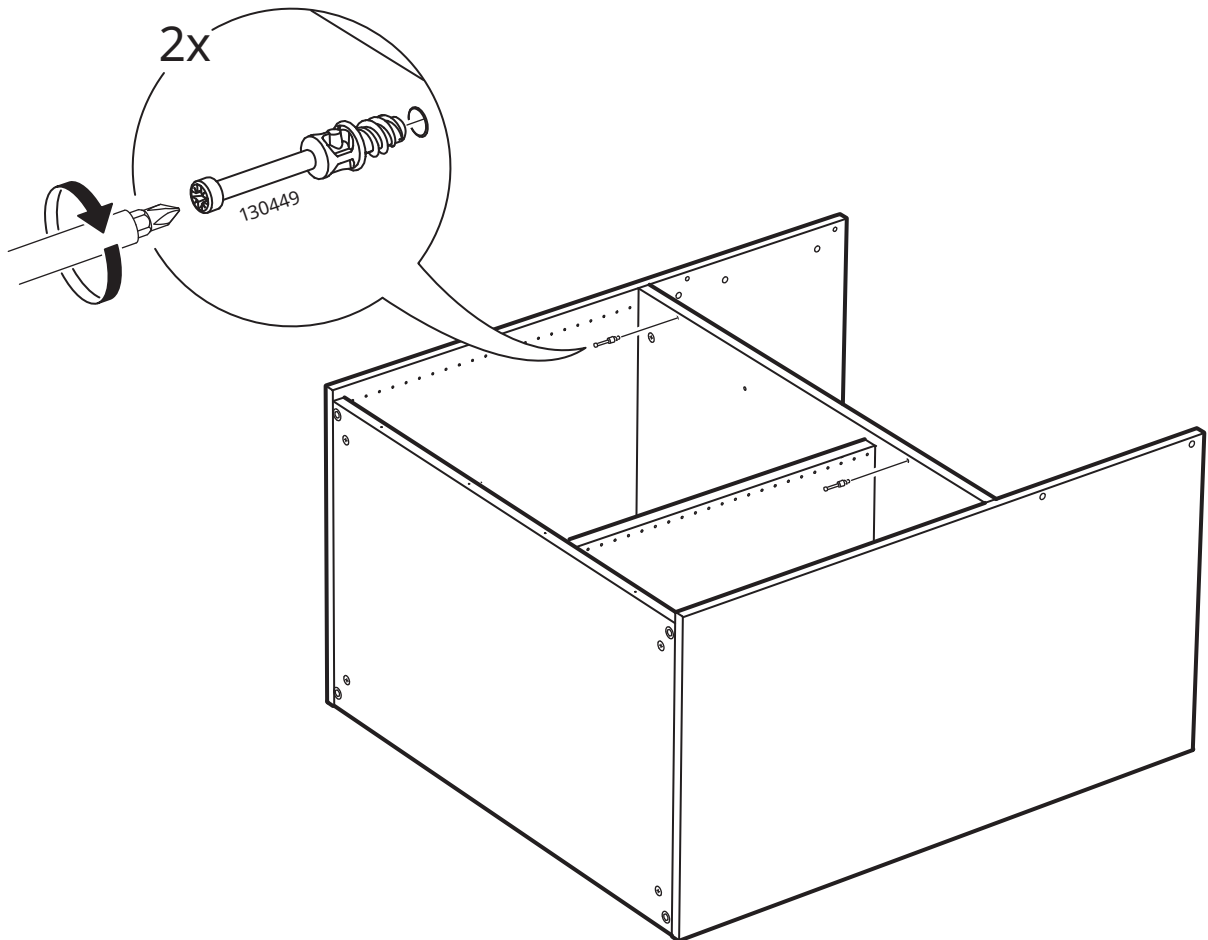
5



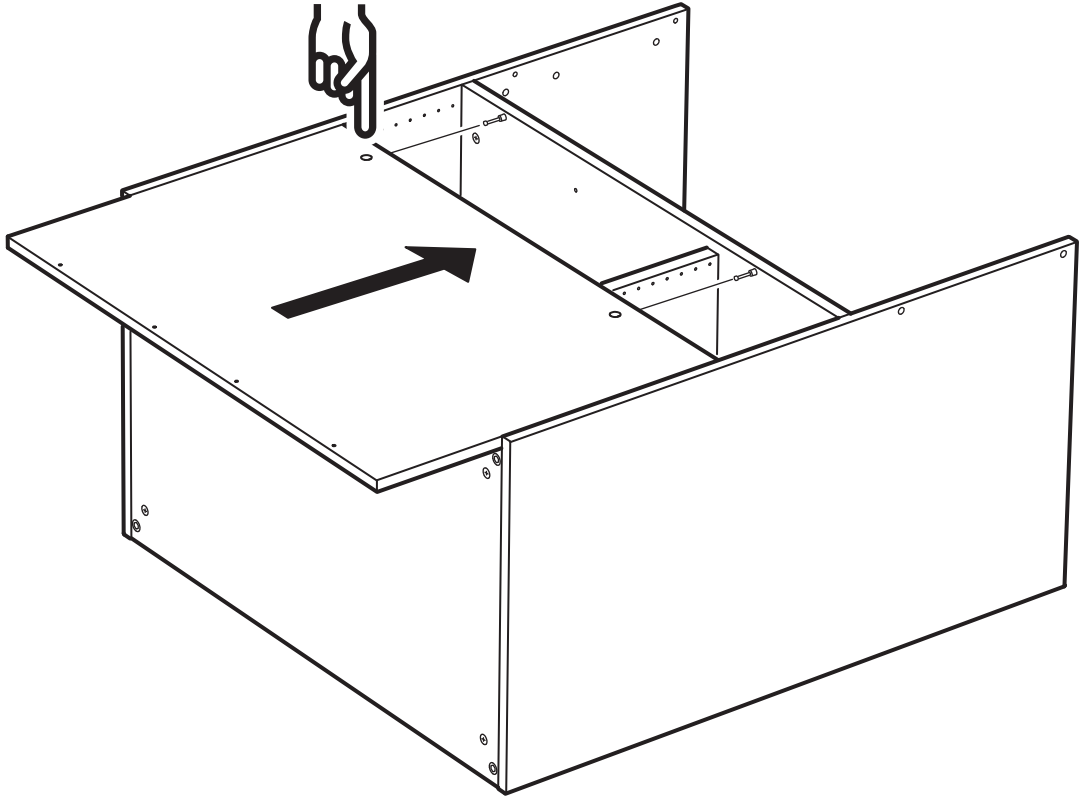
6



7

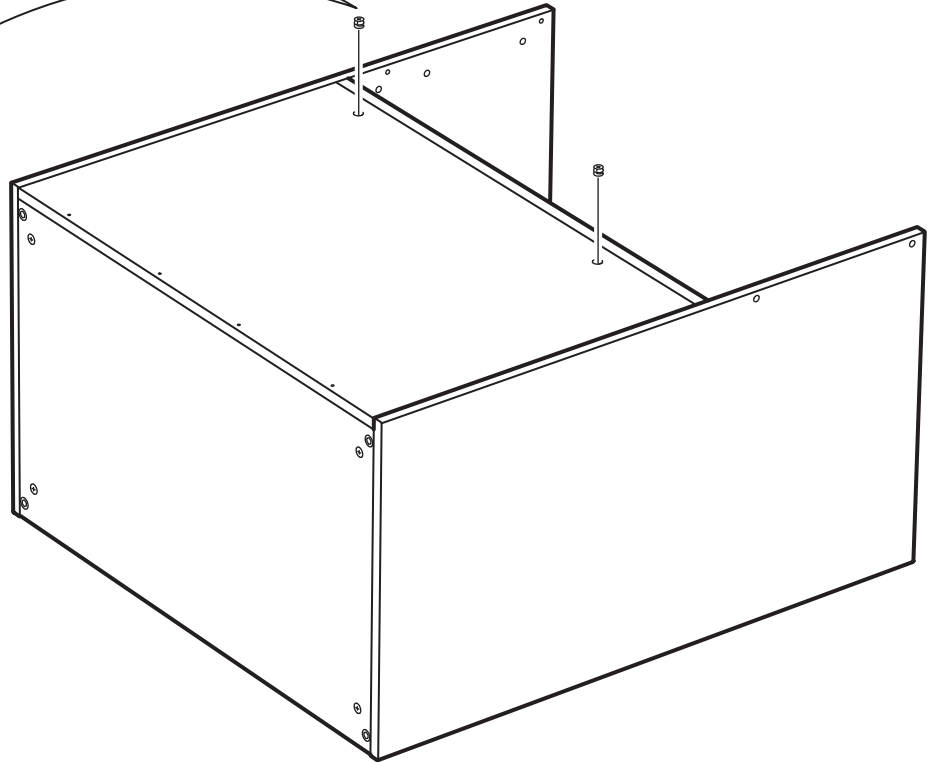
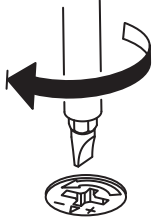
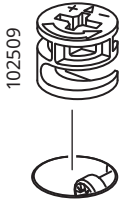


8

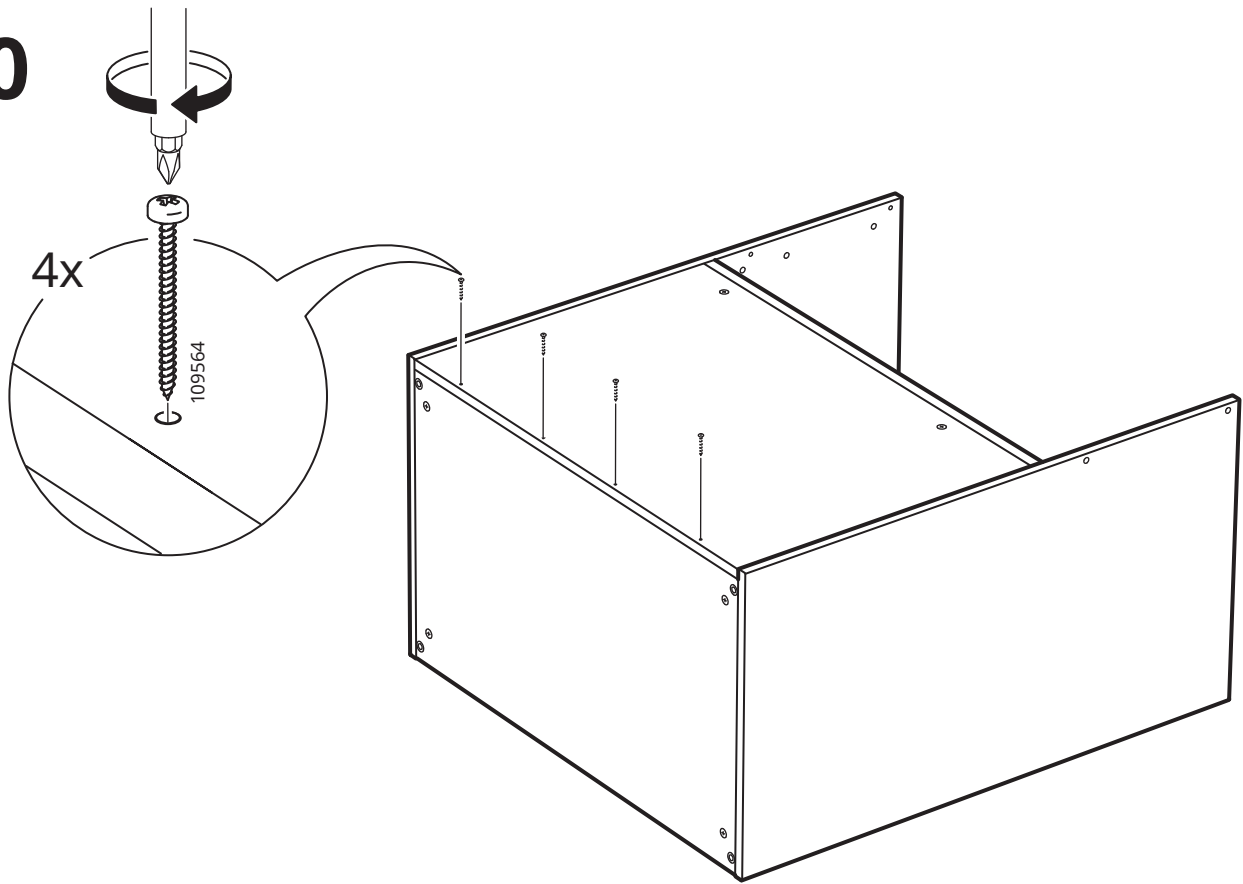


9

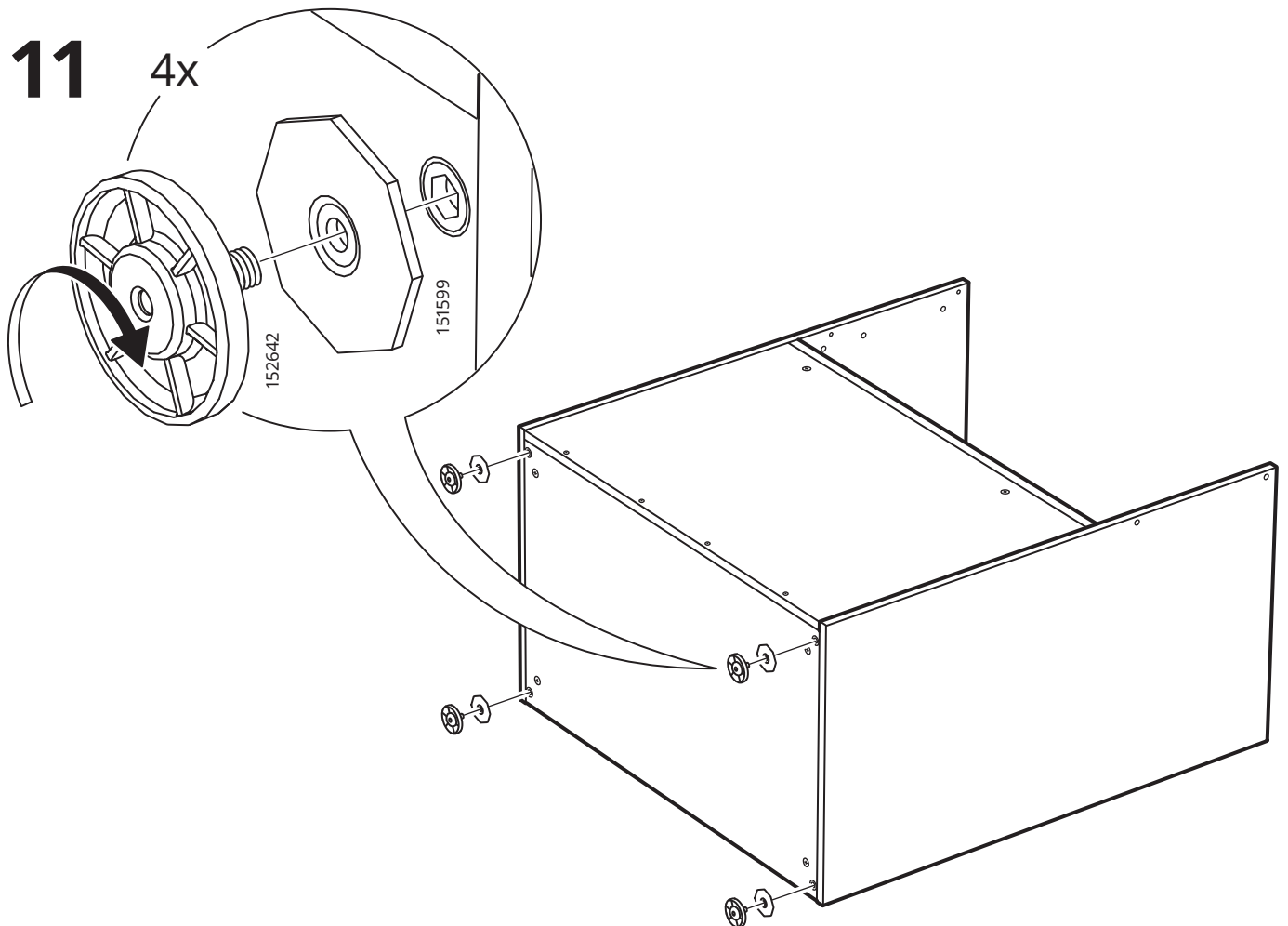
2x



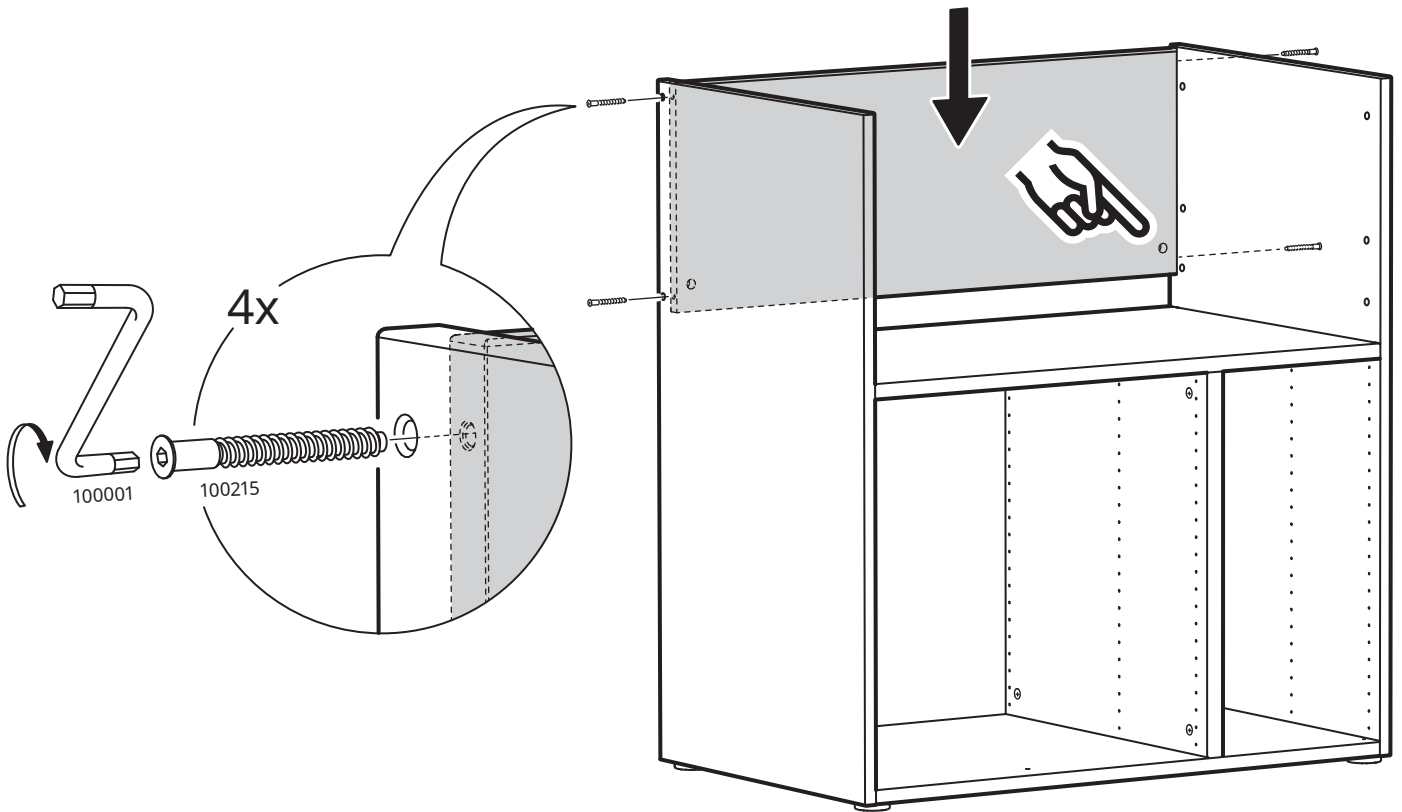
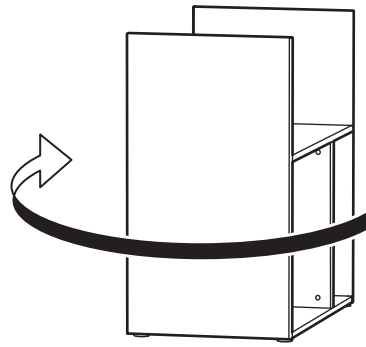
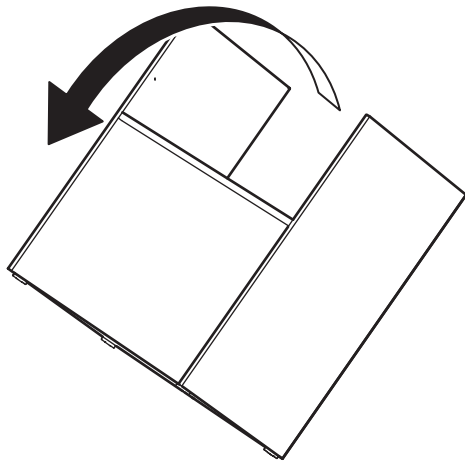
10

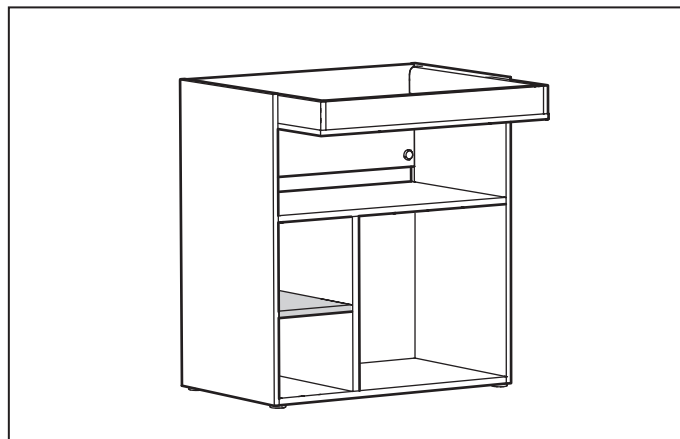
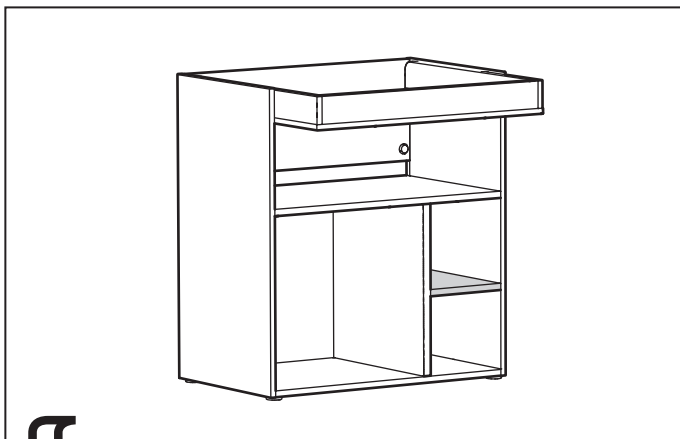


11

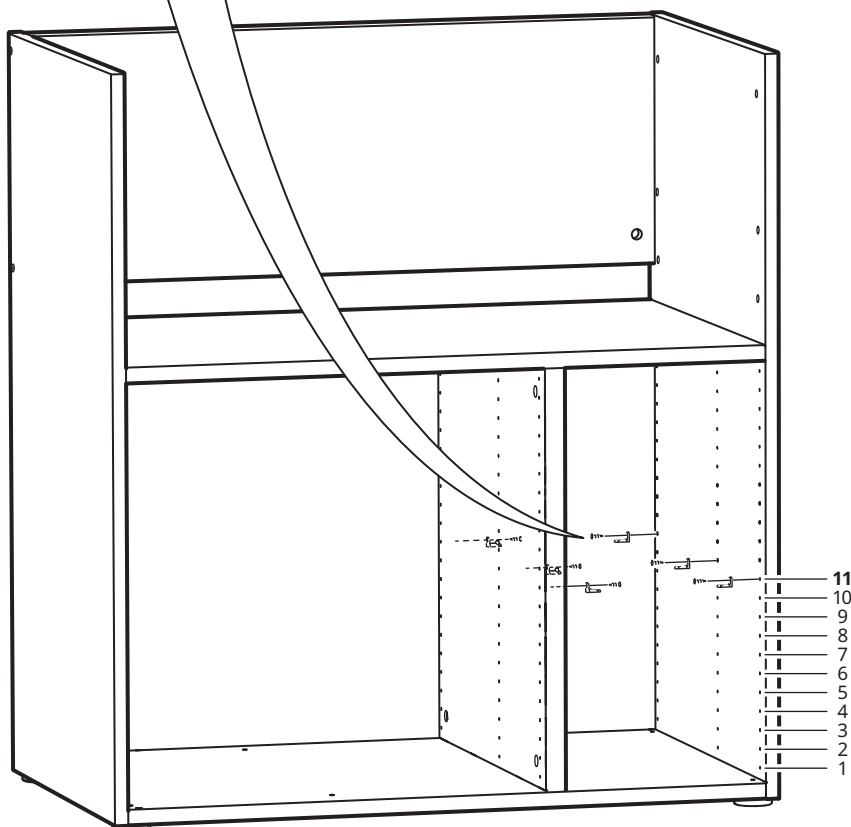
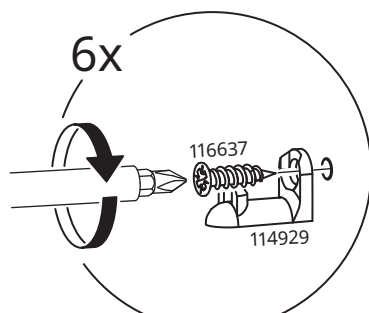


12

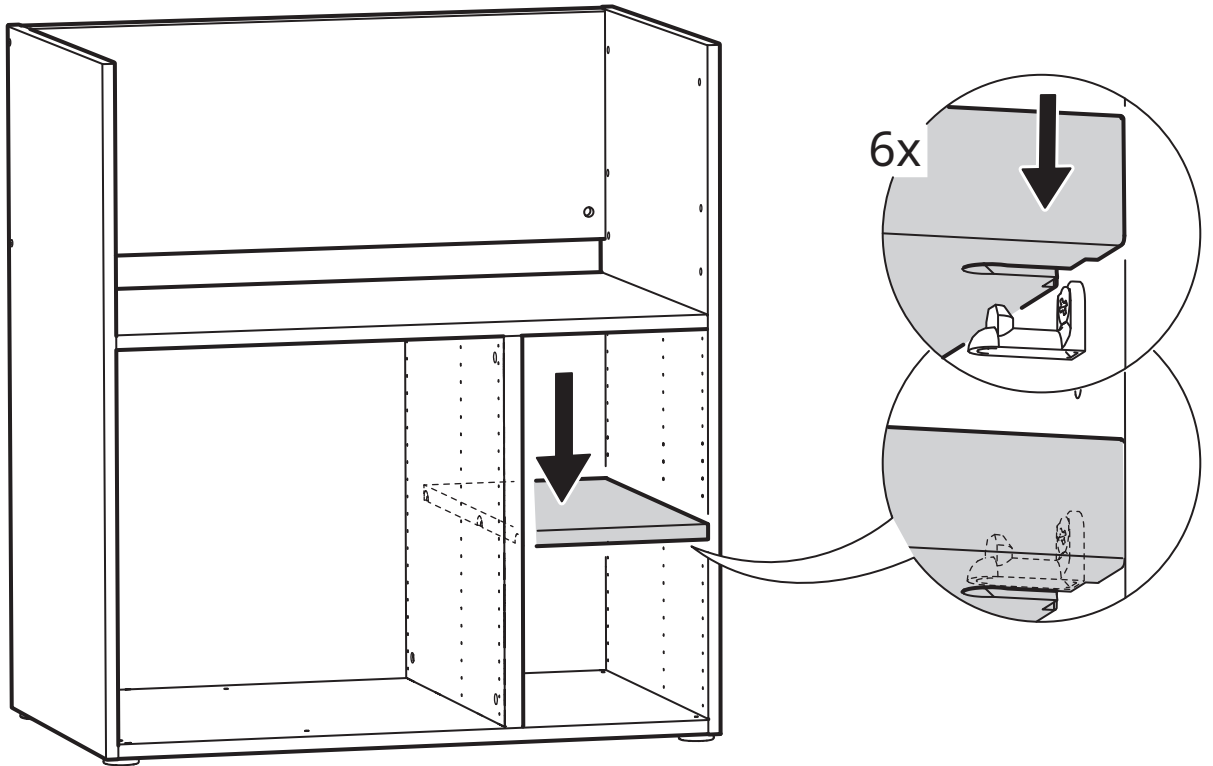




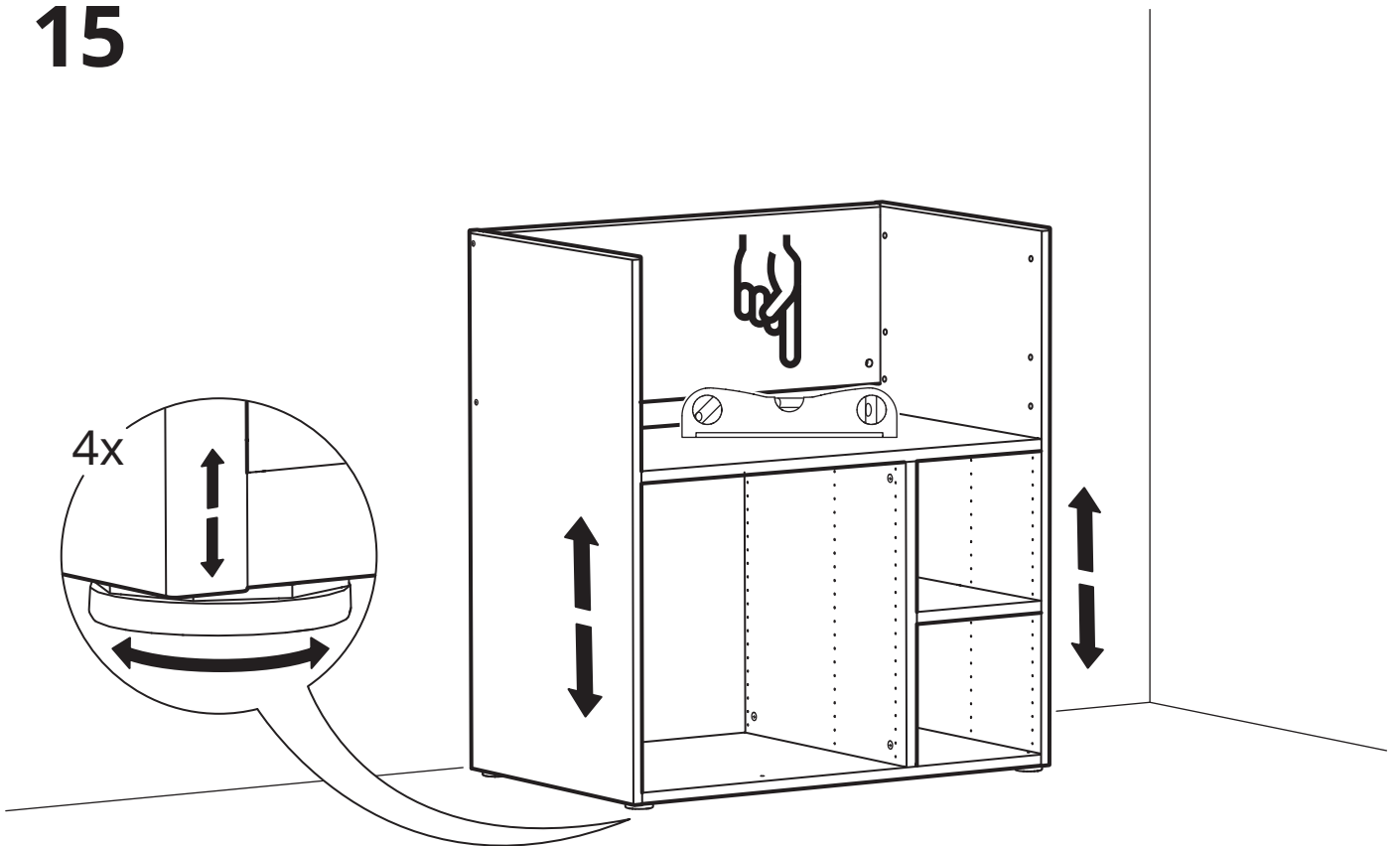
13



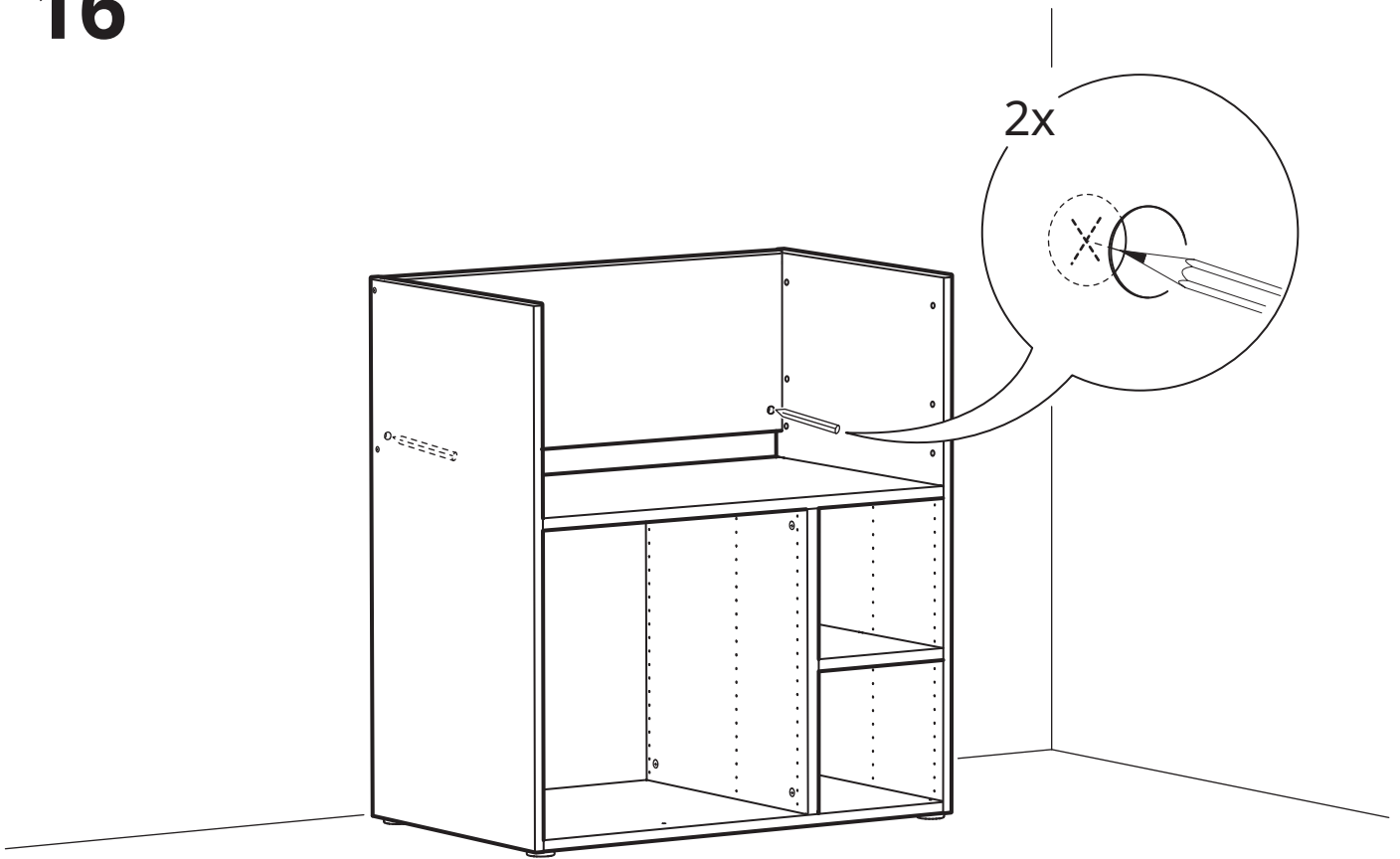
14



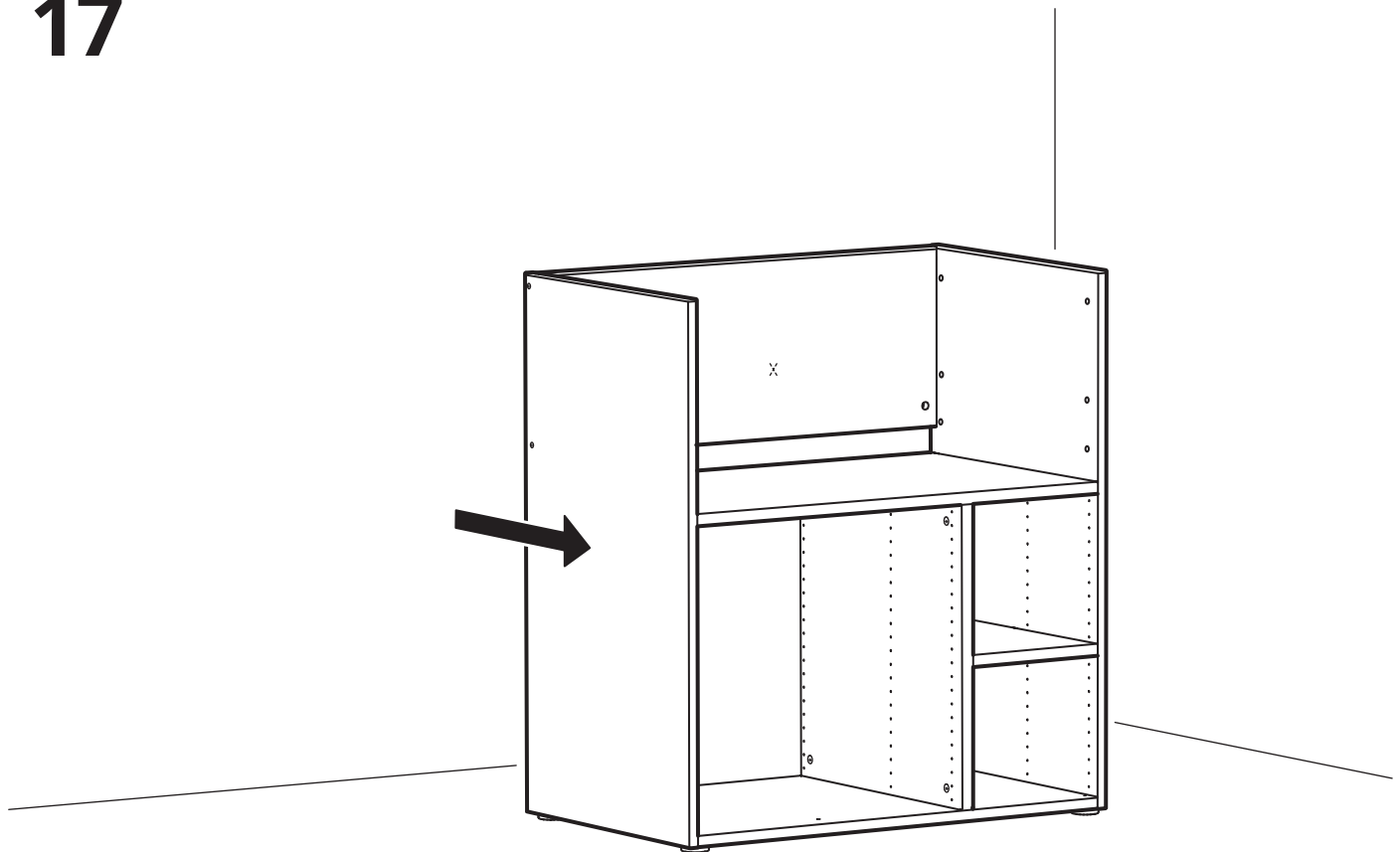
15



16

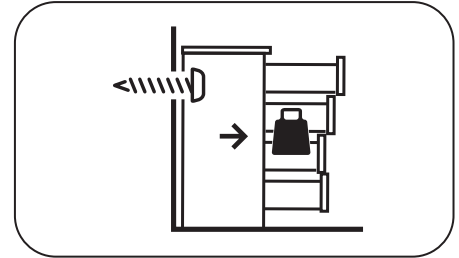


17





www.IKEA.com/secure-it



English

The screw(s) and plug(s) supplied can be used with most solid (A) and hollow (B) walls. For solid wood (C) use the screw(s) without plug(s). If you are uncertain, seek professional advice.

Français

Les vis et les chevilles fournies peuvent être utilisées avec la plupart des murs pleins (A) ou des murs creux (B). Pour le bois massif (C), utiliser les vis sans les chevilles. En cas de doute, adressez-vous à un professionnel qualifié.

Español

Los tornillos y tacos incluidos se pueden utilizar en la mayor parte de las paredes sólidas (A) o huecas (B). Para la madera maciza (C), usa los tornillos sin tacos. Si tienes dudas, acude a un experto.

A

Ø 5/16"
(8 mm)

1

2

≈ 2 3/4"
(≈ 70 mm)

3

B

Ø 5/16"
(8 mm)

1

2

≈ 1 1/4"
(≈ 30 mm)

3

C

Ø 1/8"
(3 mm)

1

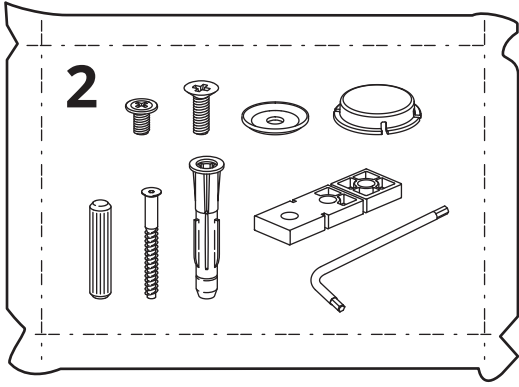
2

≈ 1 1/4"
(≈ 30 mm)

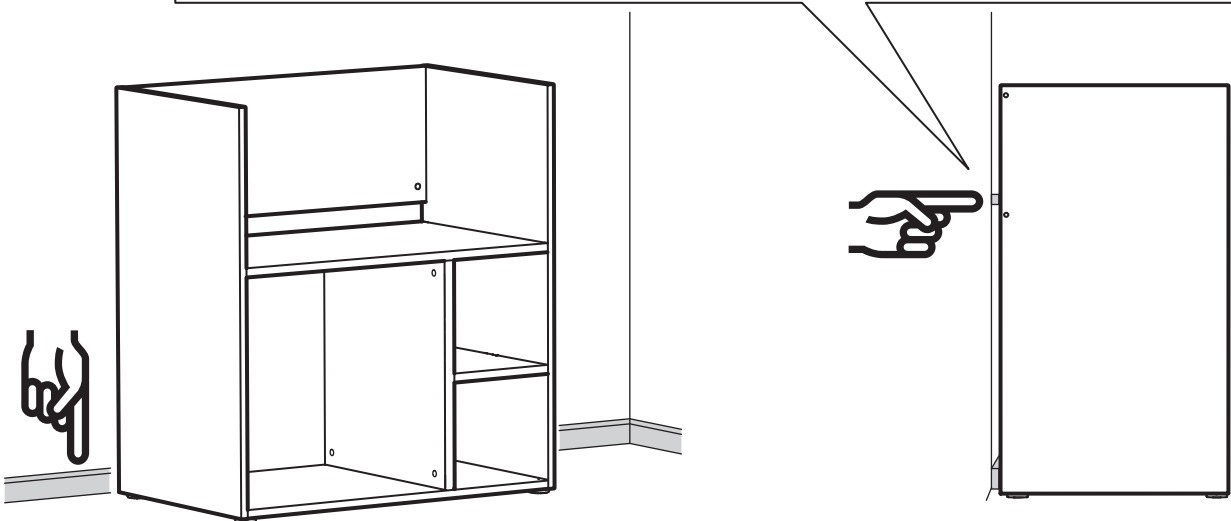
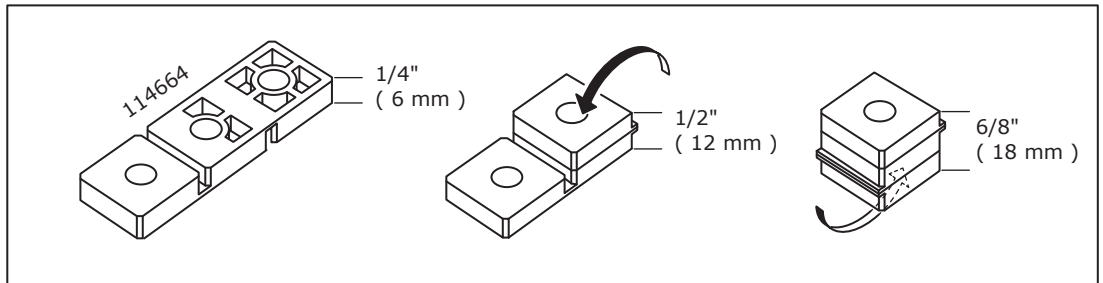
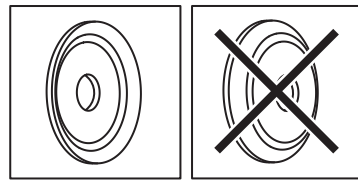
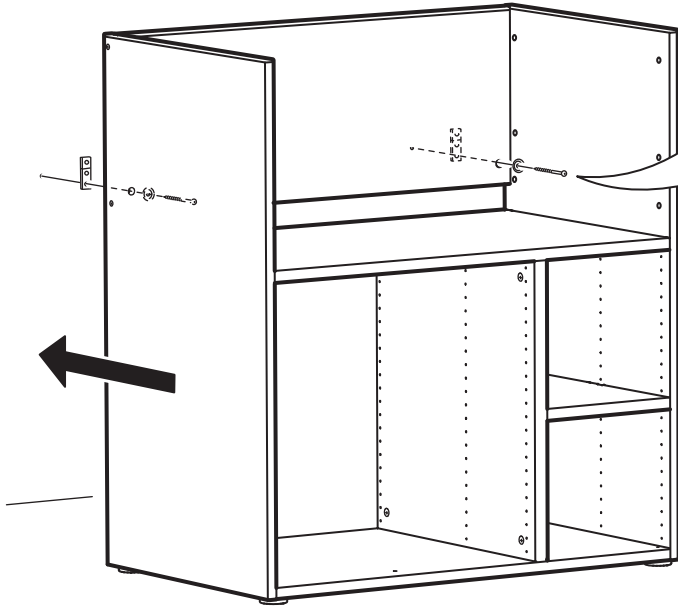
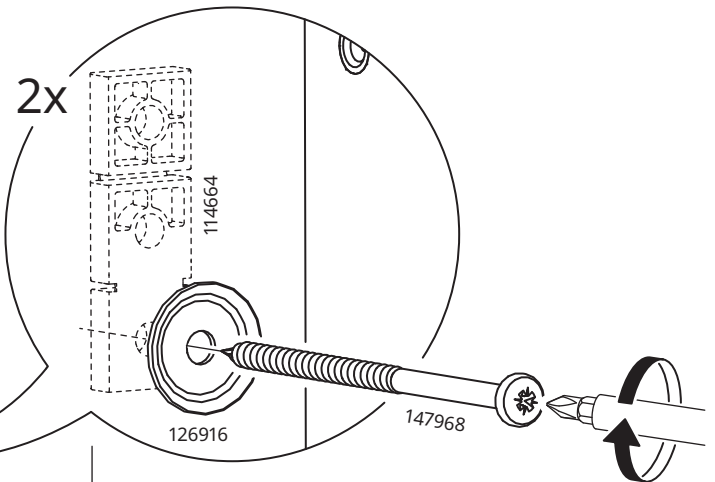
3

18

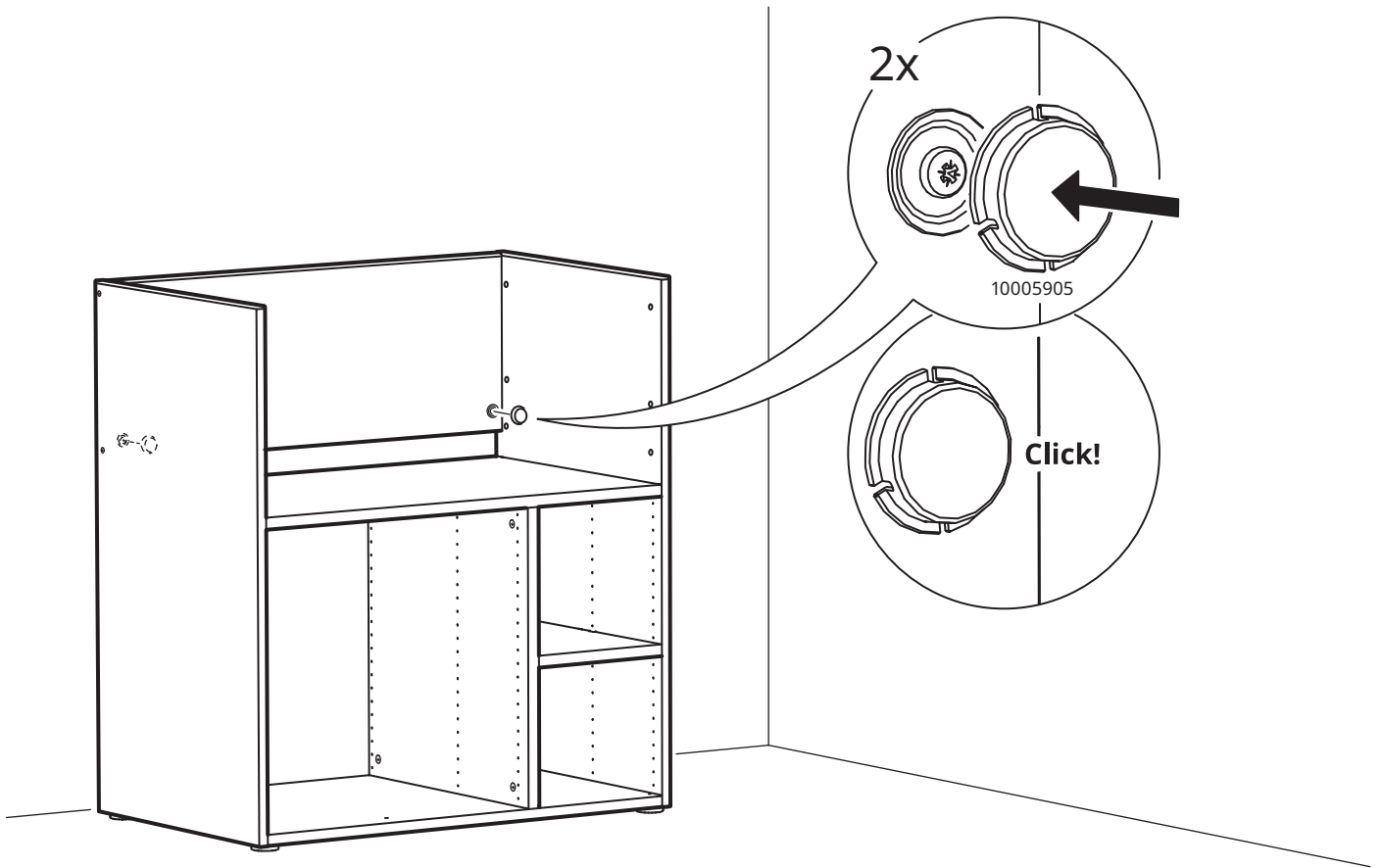
2

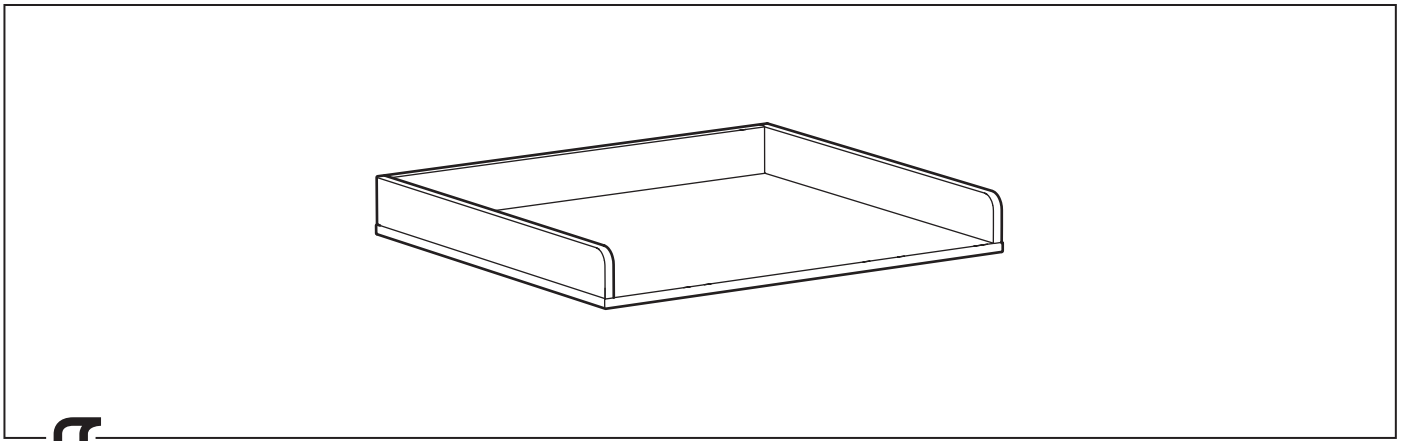


2x

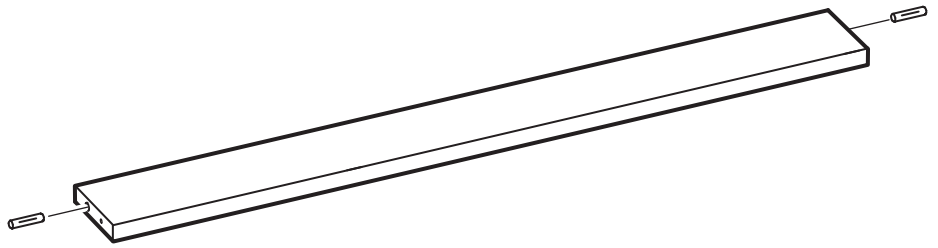
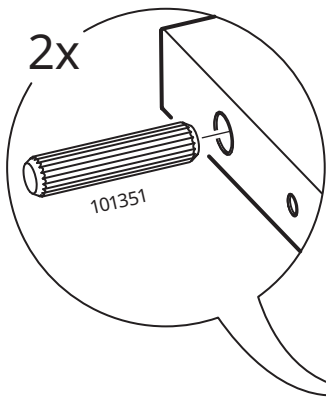


19

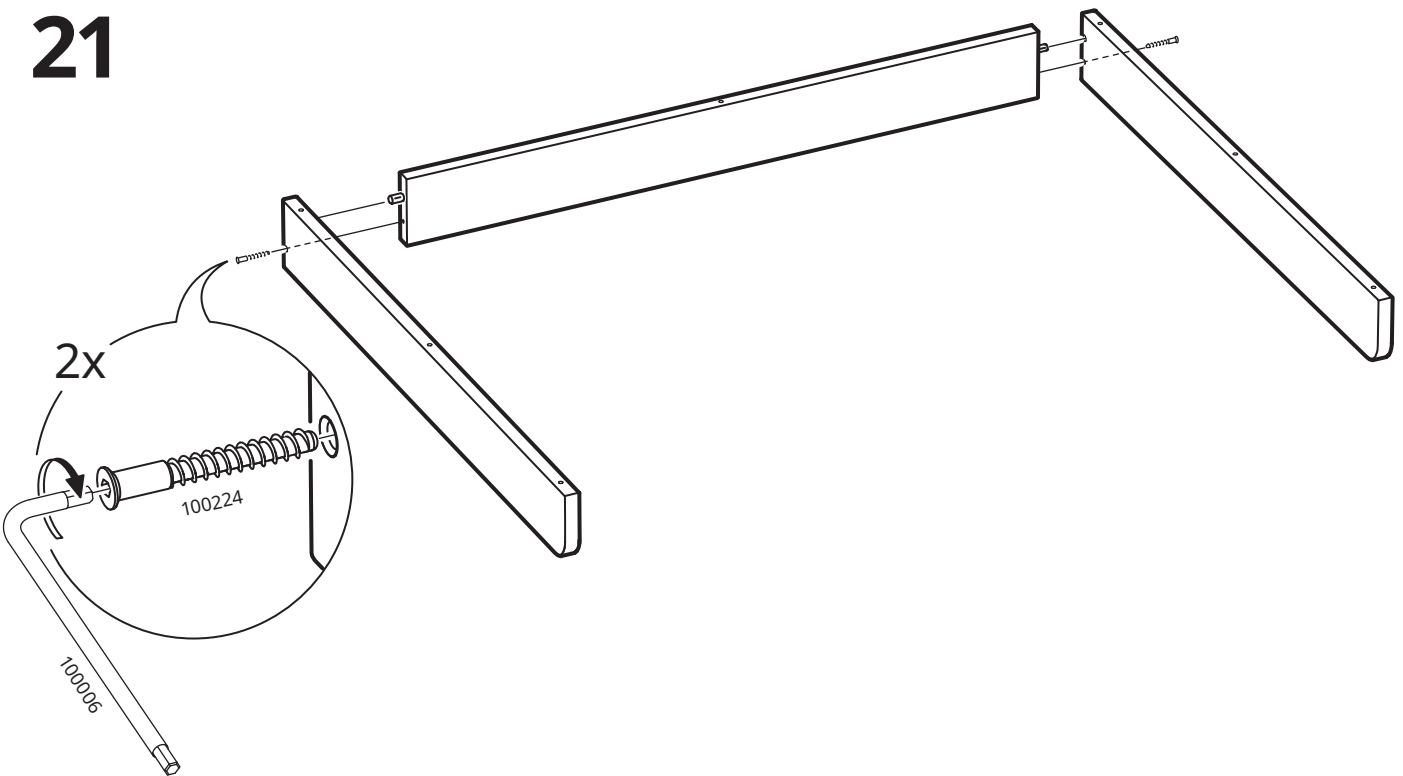




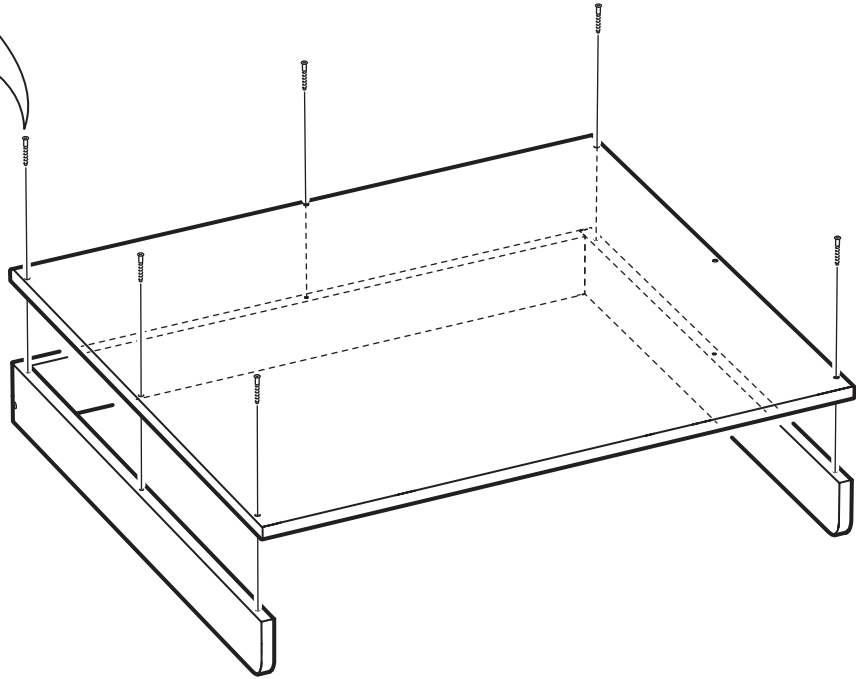
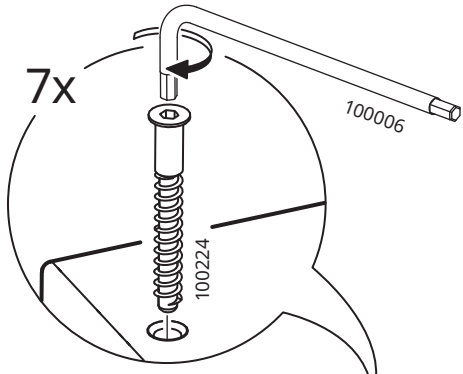
20

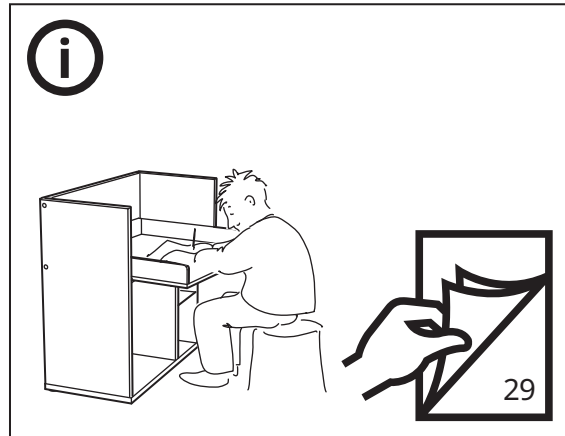
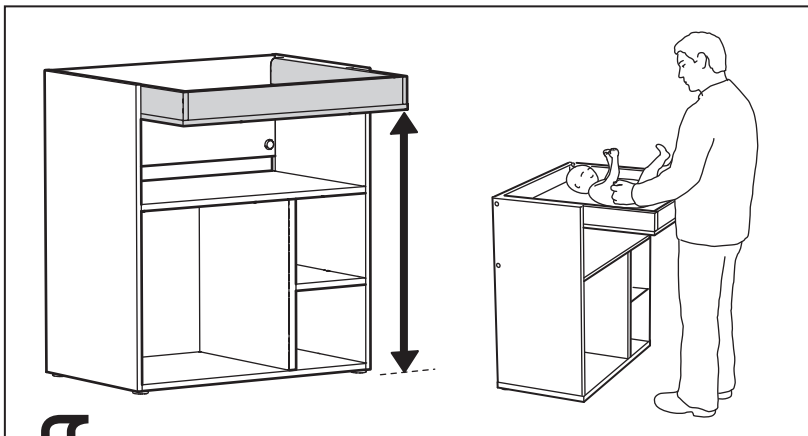


21

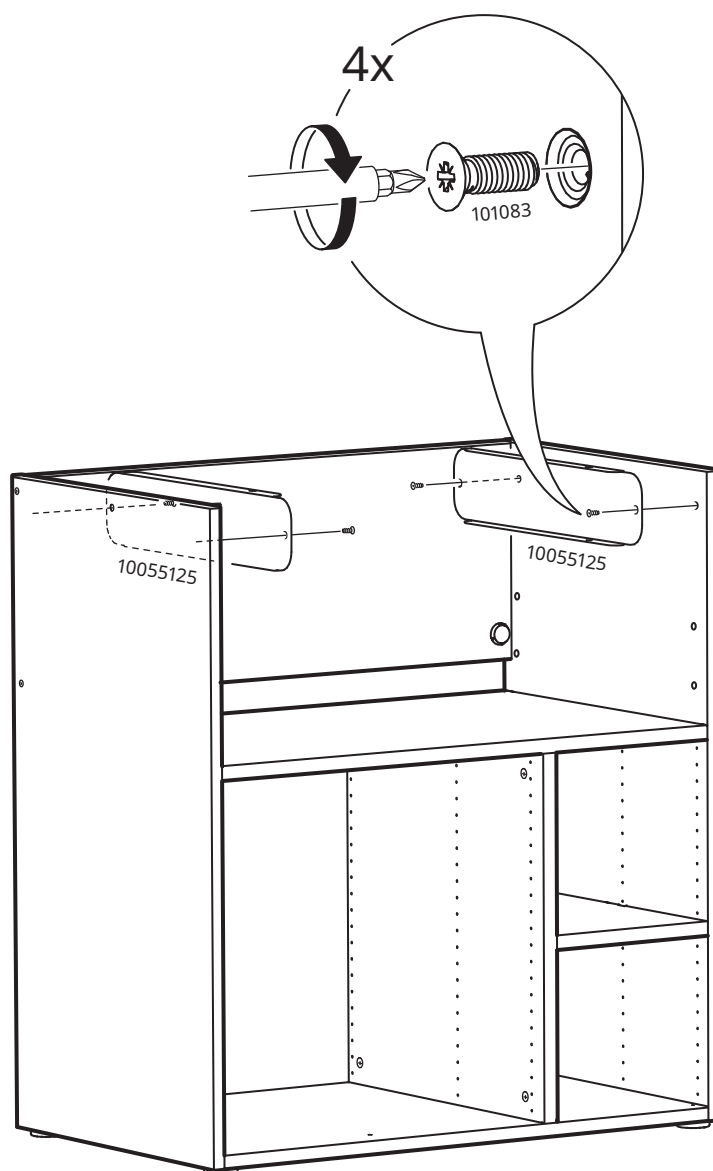


22

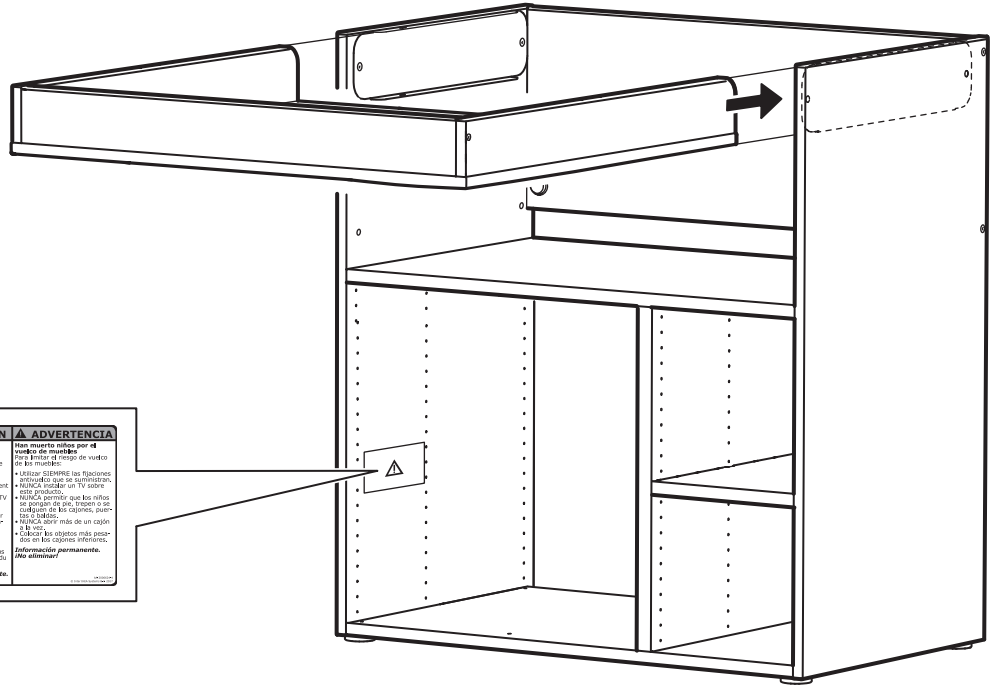




23

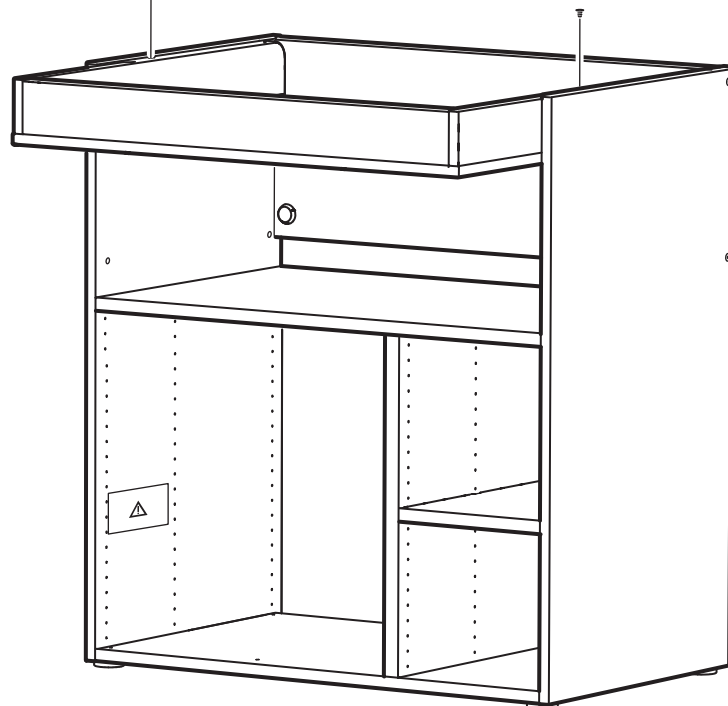
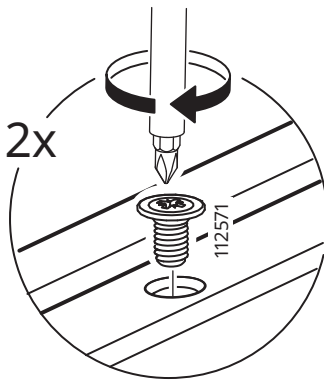


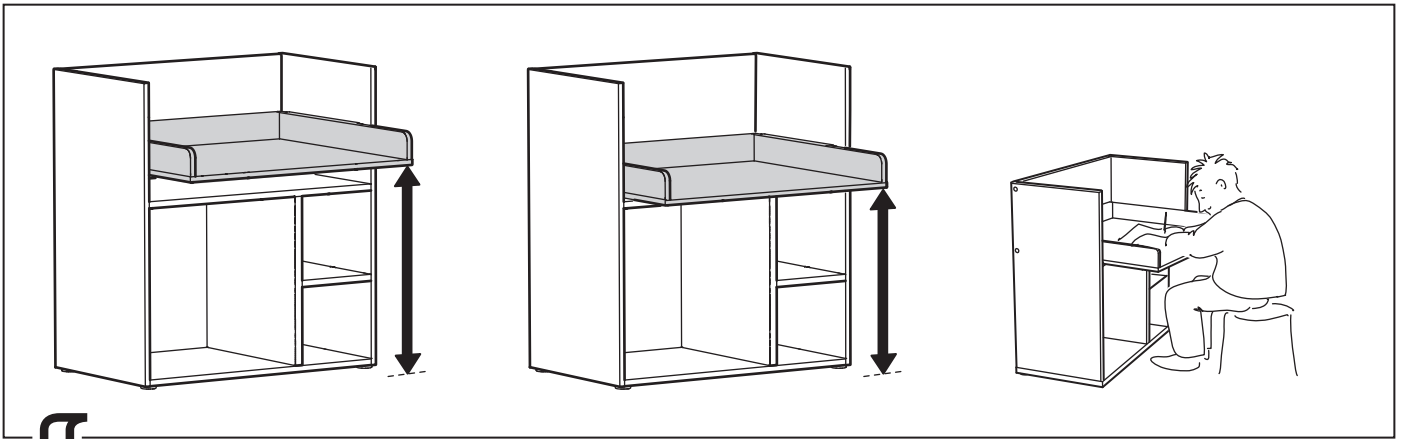
24



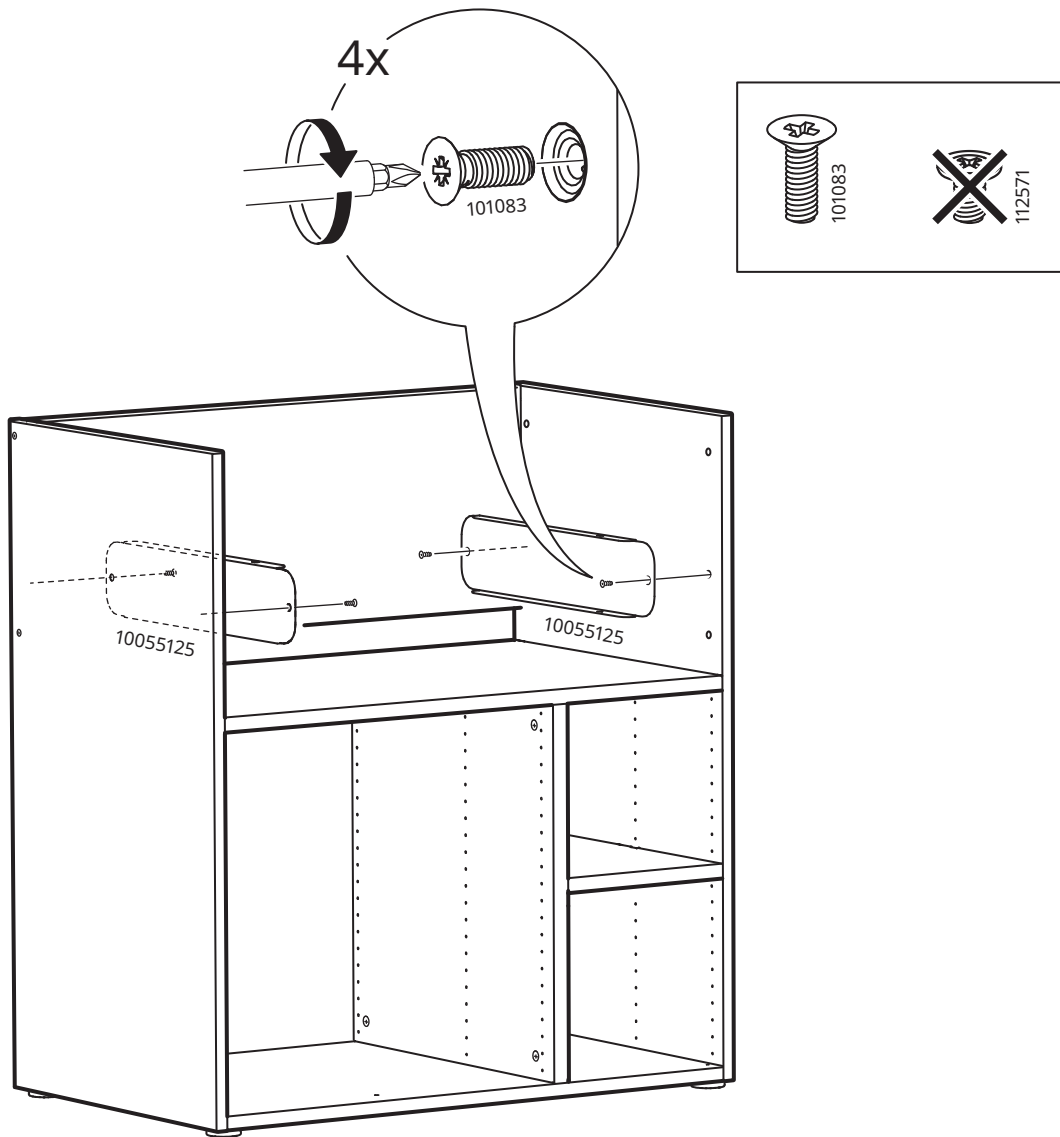
		<p>WARNING</p> <p>Children have died from furniture tipovers. To reduce the risk of furniture tipover:</p> <ul style="list-style-type: none"> • Always use the proper anchoring procedure. • NEVER allow children to climb on, sit on, stand on, or play on drawers, doors, or shelves. • NEVER open drawers, doors or shelves that are not fully open. <p>This is a permanent label. Do not remove.</p>		<p>ATTENTION</p> <p>Enfants morts et blessés à la suite d'un basculement d'un meuble.</p> <p>Afin de limiter le risque de basculement de meuble :</p> <ul style="list-style-type: none"> • TOUJOURS utiliser les procédures anti-basculement prévues. • NE JAMAIS laisser de TV sur un meuble. • NE JAMAIS laisser enfants ou adultes grimper sur, se tenir debout sur les tiroirs, portes ou étagères. • NE JAMAIS ouvrir plus d'un tiroir à la fois. • Ne placez pas les objets dans les tiroirs du meuble. <p>Information permanente. Ne pas retirer.</p>		<p>ADVERTENCIA</p> <p>Hay muertes y lesiones a causa de vuelcos de muebles.</p> <p>Para reducir el riesgo de vuelco de los muebles:</p> <ul style="list-style-type: none"> • Siempre utilizar las funciones anti-vuelco que se suministran. • NUNCA dejar un TV sobre este producto. • NUNCA permitir que los niños o adultos se pongan de pie, se apoyen o se sienten en los cajones, puertas o estantes. • NUNCA abrir más de un cajón a la vez. • NUNCA sacar cosas más pesadas de los cajones que se indican. <p>Información permanente. No eliminar.</p>

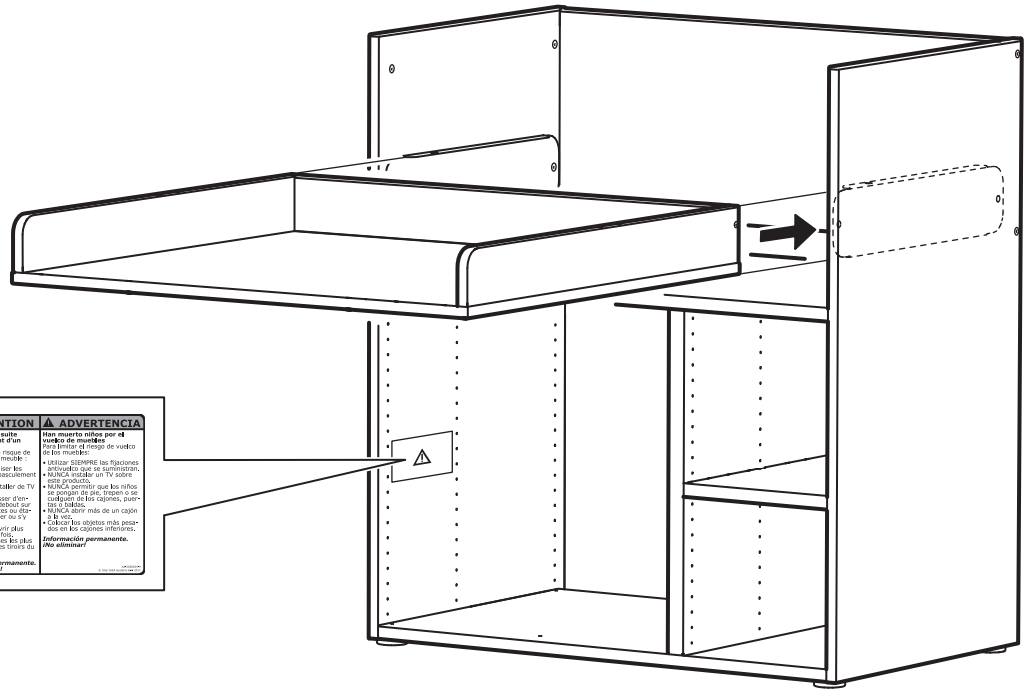
25



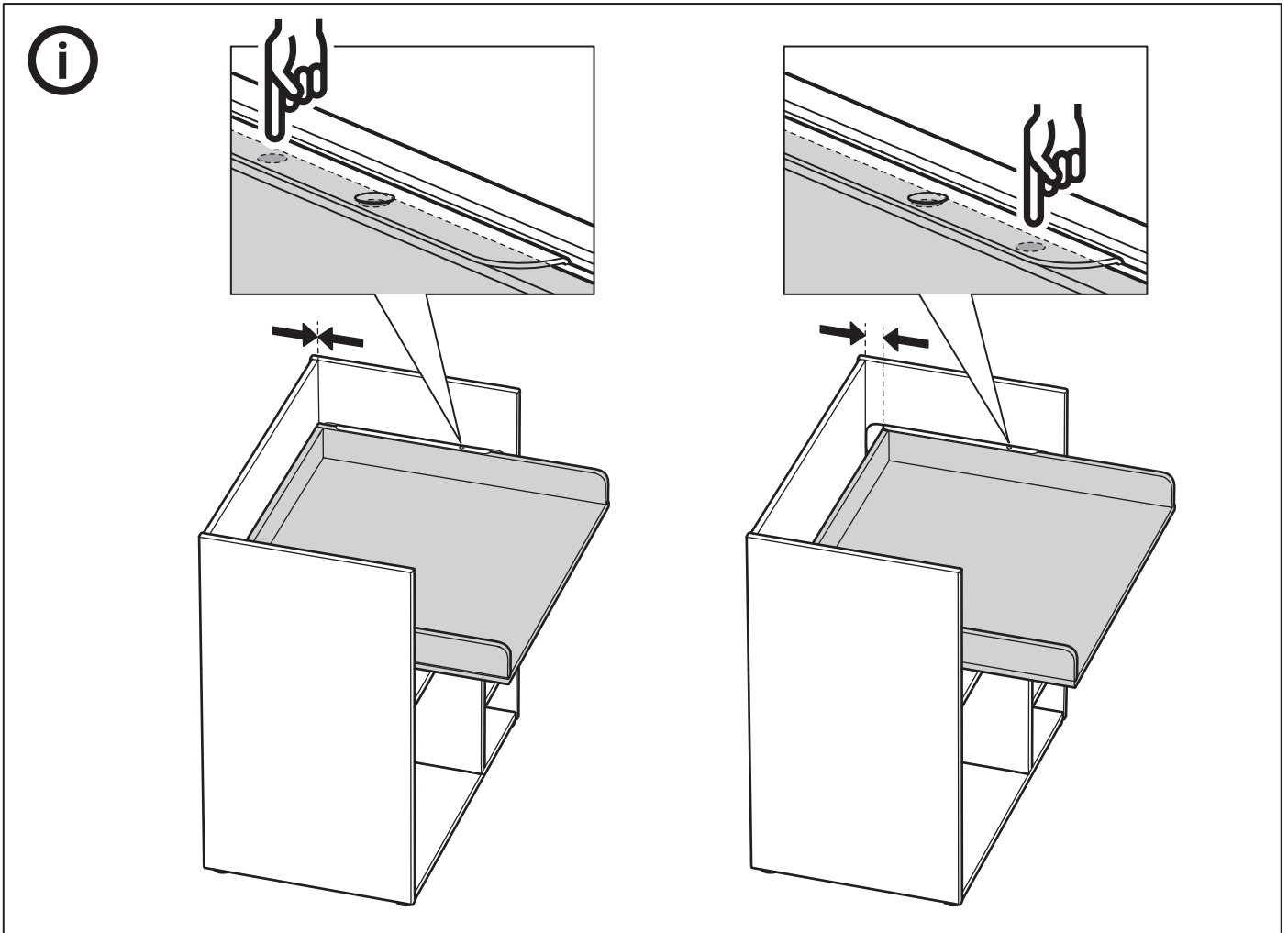


25

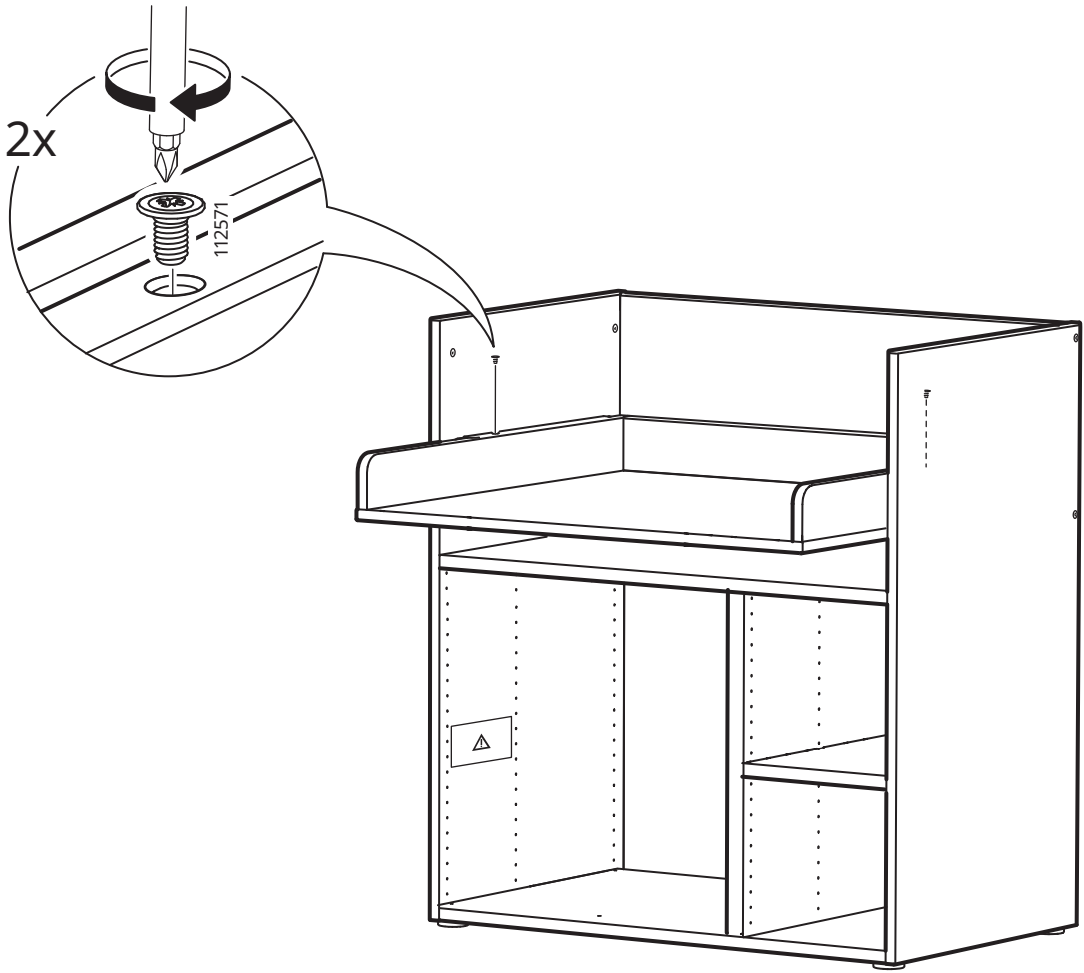


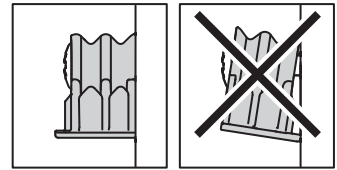
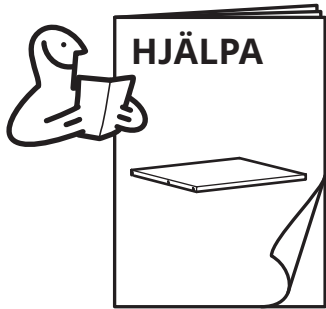
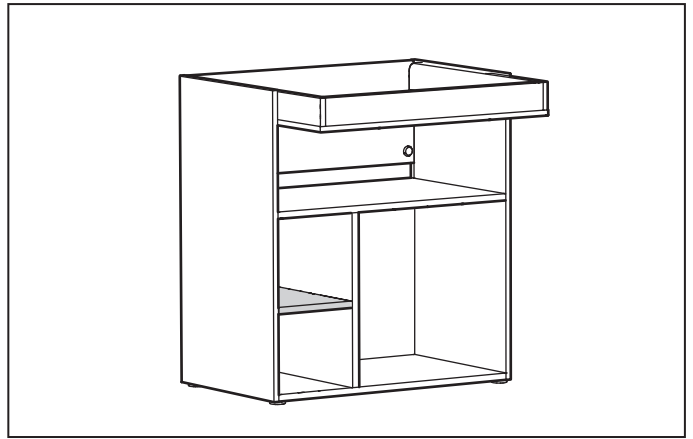
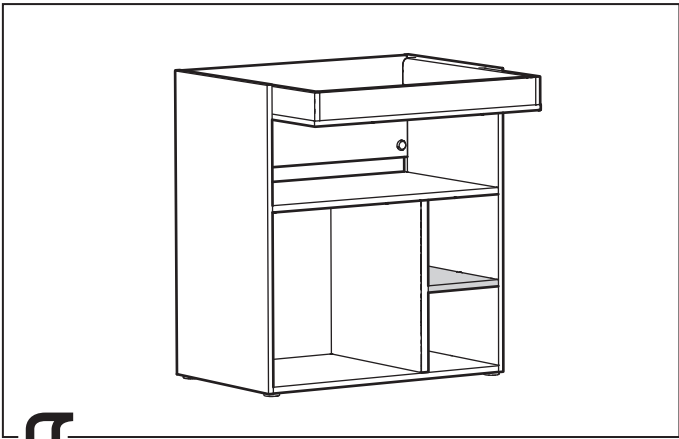


i	⚠ WARNING	⚠ ATTENTION	⚠ ADVERTENCIA
	<p>Always have this from furniture tipover, damage or injury.</p> <ul style="list-style-type: none"> • ALWAYS install tipover rescues devices. • NEVER put a TV on this surface. • NEVER allow children to stand, climb or hang on shelves, doors or panels. • NEVER open more than one drawer at a time. • Place heaviest items in the lowest drawer. <p>This is a permanent label. Do not remove!</p>	<p>Ensemble morte suite à basculement d'un meuble.</p> <ul style="list-style-type: none"> • TOUJOURS utiliser les appareils anti-basculement fournis. • NE JAMAIS laisser de TV sur ce produit. • NE JAMAIS laisser des enfants se tenir, grimper ou s'accrocher sur les étagères, tiroirs ou portes. • NE jamais ouvrir plus d'un tiroir à la fois. • Placez les objets les plus lourds dans les tiroirs les plus bas. <p>Information permanente. Ne pas retirer !</p>	<p>Siempre tener este conjunto de montaje previniendo el riesgo de vuelco de los muebles.</p> <ul style="list-style-type: none"> • LEIJAR SIEMPRE las fijaciones seguridad que se suministran. • NUNCA instalar un TV sobre este producto. • NUNCA permitir que los niños se pongan de pie, suban o se colguen de las estantes, puertas o paneles. • NUNCA abrir más de un cajón a la vez. • Coloque los objetos más pesados en los cajones inferiores. <p>Información permanente. No eliminar!</p>

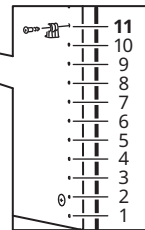
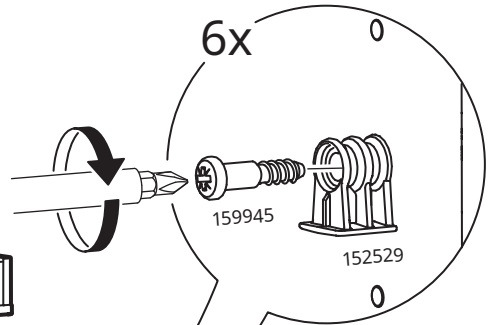
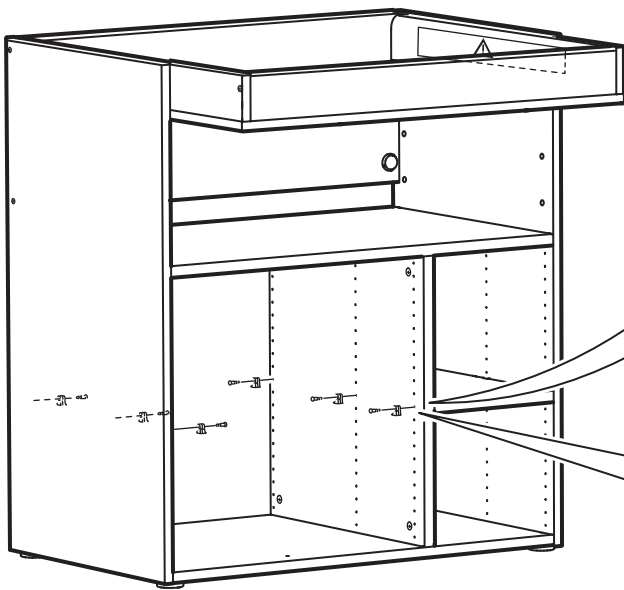


27





1



i

2

