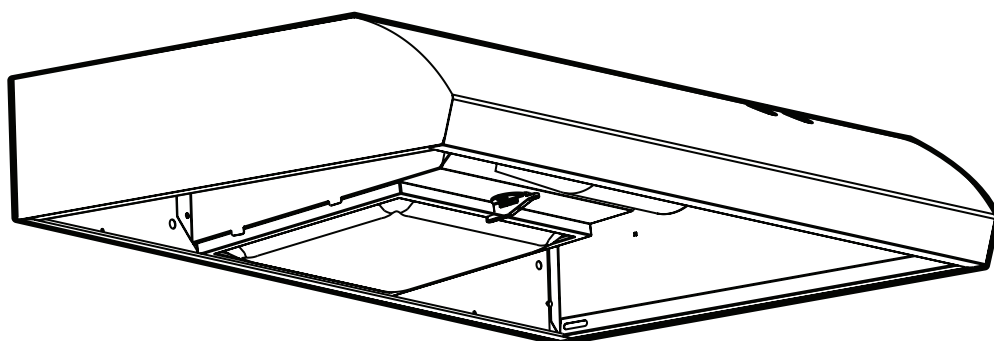


GENOMDRIVA



Design and Quality
IKEA of Sweden



ENGLISH

Your safety and the safety of others are very important.

We have provided many important safety messages in this manual and on your appliance. Always read and obey all safety messages.



This is the safety alert symbol. This symbol alerts you to potential hazards that can kill or hurt you and others. All safety messages will follow the safety alert symbol and either the word "DANGER!" or "WARNING!" These words mean:

 **DANGER!**

You can be killed or seriously injured if you don't immediately follow instructions.

 **WARNING!**

You can be killed or seriously injured if you don't follow instructions.

All safety messages will tell you what the potential hazard is, tell you how to reduce the chance of injury, and tell you what can happen if the instructions are not followed.

Proposition 65 Warnings

This product may contain a chemical known to the State of California, which can cause cancer or reproductive harm. Therefore, the packaging of your product may bear the following label as required by California:

STATE OF CALIFORNIA PROPOSITION 65 WARNING:

WARNING

Cancer and reproductive harm - www.P65Warnings.ca.gov.

FRANÇAIS

Votre sécurité et celle des autres est très importante.

Nous donnons de nombreux messages de sécurité importants dans ce manuel et sur votre appareil ménager. Assurez-vous de toujours lire tous les messages de sécurité et de vous y conformer.



Voici le symbole d'alerte de sécurité. Ce symbole d'alerte de sécurité vous signale les dangers potentiels de décès et de blessures graves à vous et à d'autres. Tous les messages de sécurité suivront le symbole d'alerte de sécurité et le mot "DANGER!" ou "AVERTISSEMENT!". Ces mots signifient:

 **DANGER!**

Risque possible de décès ou de blessure grave si vous ne suivez pas immédiatement les instructions.

 **AVERTISSEMENT!**

Risque possible de décès ou de blessure grave si vous ne suivez pas les instructions.

Tous les messages de sécurité vous diront quel est le danger potentiel et vous disent comment réduire le risque de blessure et ce qui peut se produire en cas de non-respect des instructions.

Avertissement issu de la proposition 65

Ce produit pourrait contenir un produit chimique reconnu par l'État de la Californie comme cancérigène ou ayant des effets nocifs sur la reproduction. Par conséquent, l'emballage de votre produit pourrait porter l'étiquette suivante, comme requis par la Californie:

AVERTISSEMENT ISSU DE LA PROPOSITION 65 DE L'ÉTAT DE LA CALIFORNIE:

AVERTISSEMENT

Cancer et dommages à la reproduction - www.P65Warnings.ca.gov.

ESPAÑOL

Su seguridad y la seguridad de los demás es muy importante.

Hemos incluido muchos mensajes importantes de seguridad en este manual y en su electrodoméstico. Lea y obedezca siempre todos los mensajes de seguridad.



Este es el símbolo de alerta de seguridad. Este símbolo le llama la atención sobre peligros potenciales que pueden ocasionar la muerte o una lesión a usted y a los demás.

Todos los mensajes de seguridad irán a continuación del símbolo de advertencia de seguridad y de la palabra "PELIGRO!" o "ADVERTENCIA!". Estas palabras significan:

 **PELIGRO!**

Si no sigue las instrucciones de inmediato, usted puede morir o sufrir una lesión grave.

 **ADVERTENCIA!**

Si no sigue las instrucciones, usted puede morir o sufrir una lesión grave.

Todos los mensajes de seguridad le dirán el peligro potencial, le dirán como reducir las posibilidades de sufrir una lesión y lo que puede suceder si no se siguen las instrucciones.

Advertencia en virtud de la Proposición 65

Este producto puede contener un químico que el Estado de California reconoce como potencialmente cancerígeno o causante de daños reproductivos. Por tanto, su producto debe llevar en su embalaje la siguiente etiqueta de conformidad con la legislación de California:

ADVERTENCIA EN VIRTUD DE LA PROPOSICIÓN 65 DEL ESTADO DE CALIFORNIA:

ADVERTENCIA

Cáncer y daño reproductivo - www.P65Warnings.ca.gov.



ENGLISH IMPORTANT SAFETY INSTRUCTIONS

READ AND SAVE THESE INSTRUCTIONS

WARNING: TO REDUCE THE RISK OF FIRE, ELECTRIC SHOCK, OR INJURY TO PERSONS, OBSERVE THE FOLLOWING:

- Use this unit only in the manner intended by the manufacturer. If you have questions, contact the manufacturer.
- Before servicing or cleaning the unit, switch power off at service panel and lock the service disconnecting means to prevent power from being switched on accidentally. When the service disconnecting means cannot be locked, securely fasten a prominent warning device, such as a tag to the service panel.
- Installation work and electrical wiring must be done by qualified person(s) in accordance with all applicable codes and standards, including fire-rated construction.
- Sufficient air is needed for proper combustion and exhausting of gases through the flue (chimney) of fuel burning equipment to prevent backdrafting. Follow the heating equipment manufacturer's guideline and safety standards such as those published by the National Fire Protection Association (NFPA), the American Society for Heating, Refrigeration and Air Conditioning Engineers (ASHRAE), and the local code authorities.
- When cutting or drilling into wall or ceiling; do not damage electrical wiring and other utilities.
- Ducted fans must always be vented outdoors.

CAUTION: For general ventilating use only. Do not use to exhaust hazardous or explosive materials and vapors.

Suitable for use in household cooking area.

CAUTION: To reduce risk of fire and to properly exhaust air, be sure to duct air outside - do not vent exhaust air into spaces within walls or ceilings, attics or into crawl spaces, or garages.

WARNING: TO REDUCE THE RISK OF FIRE, USE ONLY METAL DUCTWORK

WARNING: TO REDUCE THE RISK OF A RANGE TOP GREASE FIRE:

- Never leave surface units unattended at high settings. Boilovers cause smoking and greasy spillovers that may ignite. Heat oils slowly on low or medium settings.
- Always turn hood ON when cooking at high heat or when flambing food (i.e. Crepes Suzette, Cherries Jubilee, Peppercorn Beef Flambe).
- Clean ventilating fans frequently. Grease should not be allowed to accumulate on fan or filter.
- Use proper pan size. Always use cookware appropriate for the size of the surface element.

WARNING: TO REDUCE THE RISK OF INJURY TO PERSONS IN THE EVENT OF A RANGE TOP GREASE FIRE, OBSERVE THE FOLLOWING:^a

- SMOTHER FLAMES with a close fitting lid, cookie sheet, or metal tray, then turn off the burner. BE CAREFUL TO PREVENT BURNS. If the flames do not go out immediately, EVACUATE AND CALL THE FIRE DEPARTMENT.
- NEVER PICK UP A FLAMING PAN - you may be burned.
- DO NOT USE WATER, including wet dishcloths or towels - a violent steam explosion will result.

Use an extinguisher ONLY if:

- You know you have a class ABC extinguisher, and you already know how to operate it.
- The fire is small and contained in the area where it started.
- The fire department is being called.
- You can fight the fire with your back to an exit.

^aBased on "Kitchen Fire Safety Tips" published by NFPA.

WARNING: To Reduce The Risk Of Fire Or Electric Shock, Do Not Use This Fan With Any Solid-State Speed Control Device.

FRANÇAIS IMPORTANTES INSTRUCTIONS DE SÉCURITÉ

LIRE ET CONSERVER CES INSTRUCTIONS

AVERTISSEMENT : POUR RÉDUIRE LE RISQUE D'INCENDIE, CHOC ÉLECTRIQUE OU DOMMAGES CORPORELS, RESPECTER LES INSTRUCTIONS SUIVANTES:

- Utiliser cet appareil uniquement dans les applications envisagées par le fabricant. Pour toute question, contacter le fabricant.
- Avant d'entreprendre un travail d'entretien ou de nettoyage, interrompre l'alimentation de la hotte au niveau du tableau de disjoncteurs, et verrouiller le tableau de disjoncteurs pour empêcher tout rétablissement accidentel de l'alimentation du circuit. Lorsqu'il n'est pas possible de verrouiller le tableau de disjoncteurs, placer sur le tableau de disjoncteurs une étiquette d'avertissement proéminente interdisant le rétablissement de l'alimentation.
- Tout travail d'installation ou câblage électrique doit être réalisé par une personne qualifiée, dans le respect des prescriptions de tous les codes et normes applicables, y compris les codes du bâtiment et de protection contre les incendies.
- Une source d'air de débit suffisant est nécessaire pour le fonctionnement correct de tout appareil à gaz (combustion et évacuation des gaz à combustion par la cheminée), pour qu'il n'y ait pas de reflux des gaz de combustion. Respecter les directives du fabricant de l'équipement de chauffage et les prescriptions des normes de sécurité - comme celles publiées par la National Fire Protection Association (NFPA) et l'American Society for Heating, Refrigeration and Air Conditioning Engineers (ASHRAE), et les prescriptions des autorités réglementaires locales.
- Lors d'opérations de découpage et de perçage dans un mur ou un plafond, veiller à ne pas endommager les câblages électriques ou canalisations qui peuvent s'y trouver.

- Les ventilateurs d'évacuation doivent toujours décharger l'air à l'extérieur.

MISE EN GARDE : Cet appareil est conçu uniquement pour la ventilation générale. Ne pas l'utiliser pour l'extraction de matières ou vapeurs dangereuses ou explosives.

Convient pour une utilisation dans la zone de cuisson domestique.

MISE EN GARDE : Pour minimiser le risque d'incendie et évacuer adéquatement les gaz, veiller à acheminer l'air aspiré par un conduit jusqu'à l'extérieur - ne pas décharger l'air aspiré dans un espace vide du bâtiment comme une cavité murale, un plafond, un grenier, un vide sanitaire ou un garage.

AVERTISSEMENT : POUR RÉDUIRE LE RISQUE D'INCENDIE, UTILISER UNIQUEMENT DES CONDUITS MÉTALLIQUES.

AVERTISSEMENT : POUR RÉDUIRE LE RISQUE D'INCENDIE, CHOC ÉLECTRIQUE OU DOMMAGES CORPORELS, RESPECTER LES INSTRUCTIONS SUIVANTES :

- Ne jamais laisser un élément de surface fonctionner à puissance de chauffage maximale sans surveillance. Un renversement/débordement de matière grasseuse pourrait provoquer une inflammation et la génération de fumée. Utiliser une puissance de chauffage moyenne ou basse pour le chauffage d'huile.
- Veiller à toujours faire fonctionner le ventilateur de la hotte lors de la cuisson avec une puissance de chauffage élevée ou lors de la cuisson d'un mets à flamber (à savoir crêpes Suzette, cerise jubilee, steak au poivre flambé).
- Nettoyer fréquemment les ventilateurs d'extraction. Veiller à ne pas laisser la graisse s'accumuler sur les surfaces du ventilateur ou des filtres.
- Utiliser toujours un ustensile de taille appropriée. Utiliser toujours un ustensile adapté à la taille de l'élément chauffant.

AVERTISSEMENT : POUR RÉDUIRE LE RISQUE DE DOMMAGES CORPORELS APRÈS LE DÉCLENCHEMENT D'UN FEU DE GRAISSE SUR LA CUISINIÈRE, APPLIQUER LES RECOMMANDATIONS SUIVANTES :^a

- Placer sur le récipient un couvercle bien ajusté, une tôle à biscuits ou un plateau métallique POUR ÉTOUFFER LES FLAMMES, puis éteindre le brûleur. VEILLER À ÉVITER LES BRÛLURES. Si les flammes ne s'éteignent pas immédiatement, ÉVACUER LA PIÈCE ET APPELER LES POMPIERS.

- NE JAMAIS PRENDRE EN MAIN UN RÉCIPIENT ENFLAMMÉ - vous risquez de vous brûler.
- NE PAS UTILISER D'EAU, ni un torchon humide - ceci pourrait provoquer une explosion de vapeur brûlante.

Utiliser un extincteur SEULEMENT si :

- Il s'agit d'un extincteur de classe ABC, dont on connaît le fonctionnement.
- Il s'agit d'un petit feu encore limité à l'endroit où il s'est déclaré.
- Les pompiers ont été contactés.
- Il est possible de garder le dos orienté vers une sortie pendant l'opération de lutte contre le feu.

^aRecommandations tirées des conseils de sécurité en cas d'incendie de cuisine publiés par la NFPA.

AVERTISSEMENT : Pour réduire le risque d'incendie ou de choc électrique, ne pas utiliser ce ventilateur avec un quelconque dispositif de réglage de la vitesse à semiconducteurs.

ESPAÑOL

INSTRUCCIONES IMPORTANTES DE SEGURIDAD

LEA Y GUARDE ESTAS INSTRUCCIONES

ADVERTENCIA: PARA REDUCIR EL RIESGO DE INCENDIOS, CHOQUE ELÉCTRICO O LESIONES A PERSONAS, OBSERVE LO SIGUIENTE:

- Use esta unidad sólo de la manera para la que fue diseñada por el fabricante. Si tiene preguntas, póngase en contacto con el fabricante.
- Antes de dar servicio o limpiar esta unidad, apague el suministro de energía en el panel de servicio, y bloquee los medios de desconexión del servicio para evitar que se encienda accidentalmente el suministro de energía. Cuando el medio de desconexión del servicio no se pueda bloquear, sujete de manera segura un dispositivo de advertencia prominente, como podría ser una etiqueta, al panel de servicio.
- El trabajo de instalación y cableado se debe llevar a cabo por una persona(s) calificada(s), en conformidad con todos los códigos y estándares aplicables, incluyendo construcciones clasificadas como resistentes al fuego.
- Es necesario que haya suficiente aire para la adecuada combustión y ventilación de gases a través del conducto (la chimenea) del equipo que consume combustible, para evitar que ocurra contratiro. Siga la guía y los estándares de seguridad del fabricante del equipo de calefacción, como serían aquéllos publicados por National Fire Protection Association (NFPA) (Asociación nacional de protección contra incendios), American Society for Heating, Refrigeration and Air Conditioning Engineers (ASHRAE) (Sociedad estadounidense para ingenieros de calefacción, refrigeración y acondicionamiento de aire) y las autoridades de códigos locales.
- Cuando corte o taladre en una pared o techo, no dañe el cableado eléctrico ni otros servicios públicos ocultos.
- Los ventiladores con conductos siempre deben dar salida al aire hacia el exterior.

CUIDADO: Para usarse solamente en ventilación común. No lo utilice para ventilar materiales y vapores peligrosos o explosivos.

Conveniente para su uso en un área de cocina doméstica.

CUIDADO: Para reducir el riesgo de incendio y para ventilar el aire adecuadamente, asegúrese de dirigir el conducto de ventilación hacia el exterior - no ventile el aire de salida a espacios dentro de paredes o techos, áticos, espacios angostos o garajes.

ADVERTENCIA: PARA REDUCIR EL RIESGO DE INCENDIO, SÓLO USE CONDUCTOS METÁLICOS.

ADVERTENCIA: PARA REDUCIR EL RIESGO DE INCENDIO PROVOCADO POR GRASA EN LA SUPERFICIE DE LA ESTUFA:

- Nunca deje las unidades de superficie sin vigilancia cuando estén en ajustes altos. Los derrames por hervor causan salpicaduras grasosas y humeantes, las cuales pueden encenderse. Caliente los aceites lentamente y con ajustes bajos o medios.
- Siempre ENCIENDA la campana cuando cocine con calor alto o cuando flamee alimentos (por ejemplo, crepes Suzette, cerezas Jubileo y flameado de carne de res con pimienta).
- Limpie los ventiladores con frecuencia. No permita que se acumule la grasa en el ventilador o en el filtro.
- Use cacerolas del tamaño adecuado. Siempre use utensilios de cocción que sean los adecuados para el tamaño del elemento de la superficie.

ADVERTENCIA: PARA REDUCIR EL RIESGO DE LESIONES A PERSONAS SI SE PRENDE FUEGO EN LA SUPERFICIE DE LA ESTUFA OCASIONADO POR GRASA, OBSERVE LO SIGUIENTE:^a

- EXTINGA LAS LLAMAS con una tapa que encaje muy bien, una bandeja para galletas o una bandeja metálica, y luego apague el quemador. TENGA CUIDADO PARA EVITAR QUEMADURAS. Si las llamas no se extinguen de inmediato, EVACUE Y LLAME AL DEPARTAMENTO DE BOMBEROS.
- NUNCA AGARRE UNA CACEROLA QUE ESTÉ ARDIENDO - podría quemarse.
- NO UTILICE AGUA ni artículos de limpieza con agua, incluyendo paños para vajilla o toallas mojadas - podría ocurrir una explosión de vapor violenta.
- SÓLO use un extinguidor si:
 - Sabe a ciencia cierta que tiene un extinguidor de clase ABC y ya sabe cómo utilizarlo.
 - El incendio es pequeño y se encuentra contenido en el lugar en donde se inició.
 - Ha llamado al departamento de bomberos.
 - Puede apagar el fuego con su espalda mirando hacia una salida.

^aBasado en "Consejos de seguridad para fuegos de cocina", publicado por la NFPA (Asociación nacional de protección contra incendios).

ADVERTENCIA: A fin de reducir el riesgo de incendio o de choque eléctrico, no use este ventilador con ningún dispositivo semiconductor para el control de la velocidad

- Nunca deje las unidades de superficie sin vigilancia cuando estén en ajustes altos. Los derrames por hervor causan salpicaduras grasosas y humeantes, las cuales pueden encenderse. Caliente los aceites lentamente y con ajustes bajos o medios.
- Siempre ENCIENDA LA CAMPANA cuando cocine.
- Limpie los filtros anti-grasa con frecuencia (al menos cada 2 meses). No permita que se acumule la grasa en el filtro. Aplica para filtros de aluminio.
- Se recomienda cambiar los filtros de carbón cada 6 meses.
- No flamear alimentos bajo la campana de cocina.
- Use cacerolas del tamaño adecuado. Siempre use utensilios de cocción que sean los adecuados para el tamaño del elemento de la superficie.
- Este aparato no se destina para utilizarse por personas (incluyendo niños) cuyas capacidades físicas, sensoriales o mentales sean diferentes o estén reducidas o carezcan de experiencia o conocimiento a menos que dichas personas reciban supervisión o capacitación del funcionamiento del aparato por una persona responsable de su seguridad.
- Los niños deben supervisarse para asegurar que ellos no empleen los aparatos como juguete.
- Conserve este instructivo para futuras referencias.



ENGLISH ELECTRICAL REQUIREMENTS

Observe all governing codes and ordinances.

Ensure that the electrical installation is adequate and in conformance with National Electrical Code, ANSI/NFPA 70 (latest edition), or CSA Standards C22.1-94, Canadian Electrical Code, Part 1 and C22.2 No. 0-M91 (latest edition) and all local codes and ordinances.

If codes permit and a separate ground wire is used, it is recommended that a qualified electrician determine that the ground path is adequate.

A copy of the above code standards can be obtained from:

National Fire Protection Association
1 Batterymarch Park
Quincy, MA 02169-7471
CSA International
8501 East Pleasant Valley Road
Cleveland, OH 44131-5575

- A 120 volt, 60 Hz., AC only, 15-amp, fused electrical circuit is required.
- If the house has aluminum wiring, follow the procedure below:
 1. Connect a section of solid copper wire to the pigtail leads.
 2. Connect the aluminum wiring to the added section of copper wire using special connectors and/or tools designed and UL listed for joining copper to aluminum.

Follow the electrical connector manufacturer's recommended procedure. Aluminum/copper connection must conform with local codes and industry accepted wiring practices.

- Wire sizes and connections must conform with the rating of the appliance as specified on the model serial rating plate.
The model/serial plate is located behind the filter on the rear wall of the range hood.
- Wire sizes must conform to the requirements of the National Electrical Code, ANSI/NFPA 70 (latest edition), or CSA Standards C22.1-94, Canadian Electrical Code, Part 1 and C22.2 No. 0-M91 (latest edition) and all local codes and ordinances.

FRANÇAIS SPÉCIFICATIONS ÉLECTRIQUES

Observer les dispositions de tous les codes et règlements en vigueur.

S'assurer que l'installation électrique est correcte et qu'elle satisfait aux exigences de la plus récente édition de la norme National Electrical Code, ANSI/NFPA 70, ou de la norme CSA C22.1-94, Code canadien de l'électricité, partie 1 et C22.2 n° 0-M91 (dernière édition) et de tous les codes et règlements en vigueur.

Si les codes le permettent et si l'on utilise un conducteur distinct de liaison à la terre, il est recommandé qu'un électricien qualifié vérifie la qualité de la liaison à la terre. Pour obtenir un exemplaire des normes des codes ci-dessus, contacter:

National Fire Protection Association
1 Batterymarch Park
Quincy, MA 02169-7471
CSA International
8501 East Pleasant Valley Road
Cleveland, OH 44131-5575

- L'appareil doit être alimenté par un circuit de 120 V, CA seulement, 60 Hz, 15 ampères, protégé par fusible.
- Si le domicile possède un câblage en aluminium, suivre la procédure ci-dessous :
 1. Raccorder une section de câble en cuivre massif aux conducteurs en queue de cochon.
 2. Connecter le câblage en aluminium à la section ajoutée de câblage en cuivre en utilisant des connecteurs et/ou des outils spécialement conçus et homologués UL pour fixer le cuivre à l'aluminium.

Suivre la procédure recommandée par le fabricant de connecteurs électriques. Les raccordements aluminium/cuivre doivent satisfaire aux prescriptions des codes locaux et de l'industrie, et être conformes aux pratiques de câblage reconnues.

- Le calibre des conducteurs et les connexions doivent être compatibles avec les caractéristiques électriques de l'appareil spécifiées sur la plaque signalétique. La plaque signalétique de l'appareil est située derrière le filtre, sur la paroi arrière de la hotte.

- Le calibre des conducteurs doit être conforme aux exigences du National Electrical Code, de la plus récente édition de la norme ANSI/NFPA 70 ou des normes CSA C22.1-94, Code canadien de l'électricité, partie 1 et C22.2 n° 0-M91 (édition la plus récente) et de tous les codes et règlements en vigueur.

ESPAÑOL REQUISITOS ELÉCTRICOS

Observe todos los códigos y reglamentos aplicables.

Asegúrese de que la instalación eléctrica sea adecuada y en conformidad con el National Electrical Code (Código Nacional Eléctrico), ANSI/NFPA 70 (última edición) o las normas de CSA C22.1-94, Canadian Electrical Code (Código Canadiense de Electricidad), Parte 1 y C22.2 N° 0-M91 (última edición), y todos los códigos y ordenanzas locales.

Si los códigos lo permiten y se emplea un alambre de conexión a tierra separado, es recomendable que un electricista calificado determine si la trayectoria de conexión a tierra es adecuada.

Usted puede obtener una copia de las normas de los códigos arriba indicadas en:

National Fire Protection Association
1 Batterymarch Park
Quincy, MA 02169-7471
CSA International
8501 East Pleasant Valley Road
Cleveland, OH 44131-5575

- Se necesita un circuito eléctrico de 120 voltios, 60 hertzios, CA solamente, de 15 amperios y protegido con fusibles.
- Si la casa tiene cableado de aluminio, siga el procedimiento a continuación:
 1. Conecte una sección de alambre de cobre sólido a los conductores flexibles.
 2. Conecte el cableado de aluminio a la sección añadida de alambre de cobre usando conectores especiales y/o herramientas diseñadas y de la lista de UL para unir el cobre al aluminio.

Siga el procedimiento recomendado por el fabricante del conector eléctrico.

La conexión de cobre/aluminio deberá hacerse en conformidad con los códigos locales y las prácticas de cableado aceptadas por la industria.

- Los tamaños de los cables y las conexiones deben hacerse de acuerdo con la clasificación del electrodoméstico, como se especifica en la placa de clasificación del modelo/de la serie. La placa del modelo/de la serie está ubicada detrás del filtro, en la pared posterior de la campana para cocina.

- El calibre de los cables debe hacerse de acuerdo a los requisitos del National Electrical Code (Código Nacional Eléctrico), ANSI/NFPA 70 (última edición) o las normas de CSA C22.1-94 Canadian Electrical Code (Código Canadiense de Electricidad), Parte 1 y C22.2 N° 0-M91 (última edición), y todos los códigos y ordenanzas locales.

ENGLISH

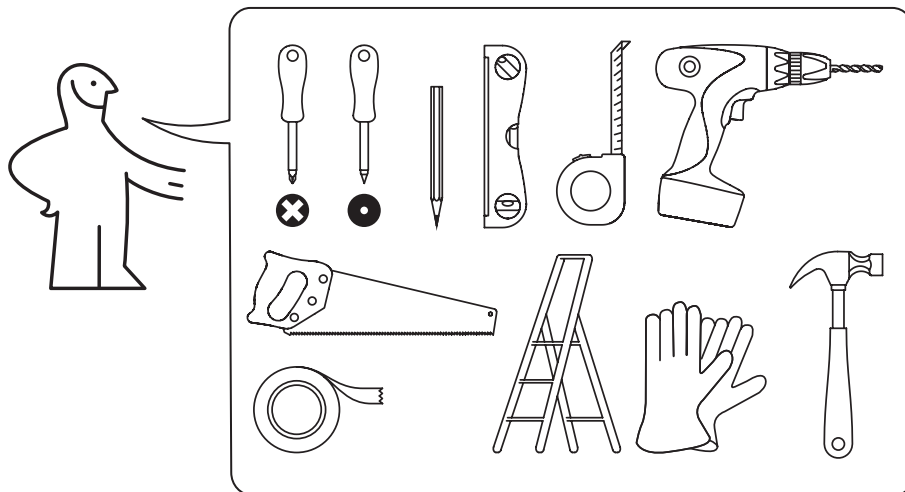
The needed tools for completing the installation are illustrated in the picture.

FRANÇAIS

Les outils nécessaires à la réalisation de l'installation sont illustrés dans l'image

ESPAÑOL

Las herramientas necesarias para completar la instalación se ilustran en la imagen.



ENGLISH

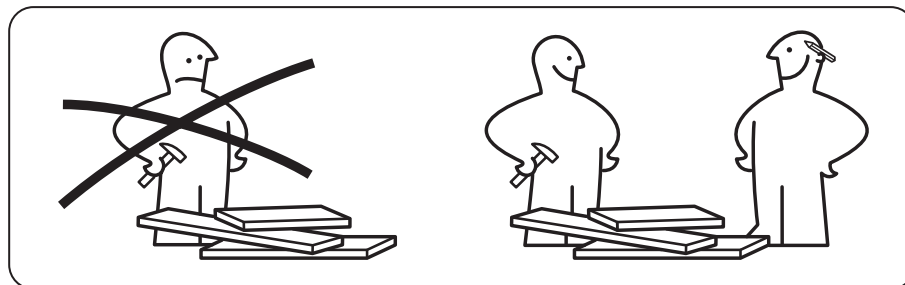
IKEA recommends 2 persons for this installation.

FRANÇAIS

IKEA recommande 2 personnes pour cette installation.

ESPAÑOL

IKEA recomienda 2 personas para esta instalación.



ENGLISH

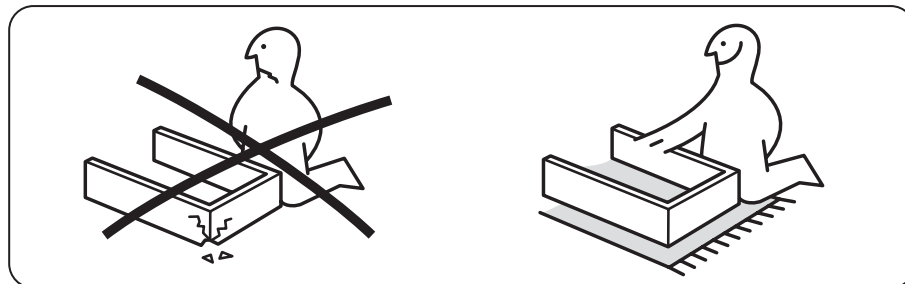
In order to avoid scratches make sure to protect the product during the installation.

FRANÇAIS

Afin d'éviter les rayures, veillez à protéger le produit lors de l'installation.

ESPAÑOL

Para evitar rayones, asegúrese de proteger el producto durante la instalación.



ENGLISH

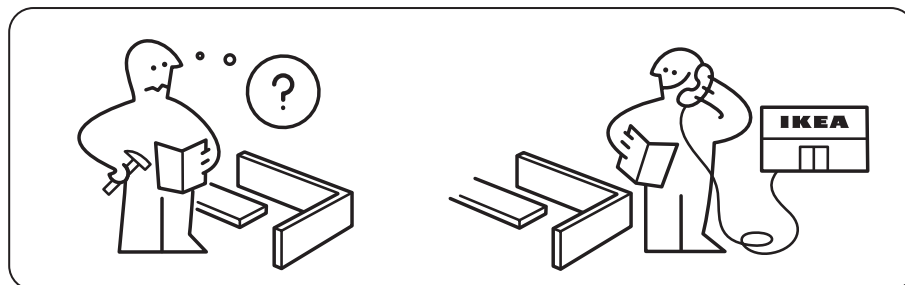
Contact IKEA call center if you have any questions.

FRANÇAIS

Contactez le centre d'appels IKEA si vous avez des questions.

ESPAÑOL

Comuníquese con el centro de llamadas de IKEA si tiene alguna pregunta.



ENGLISH

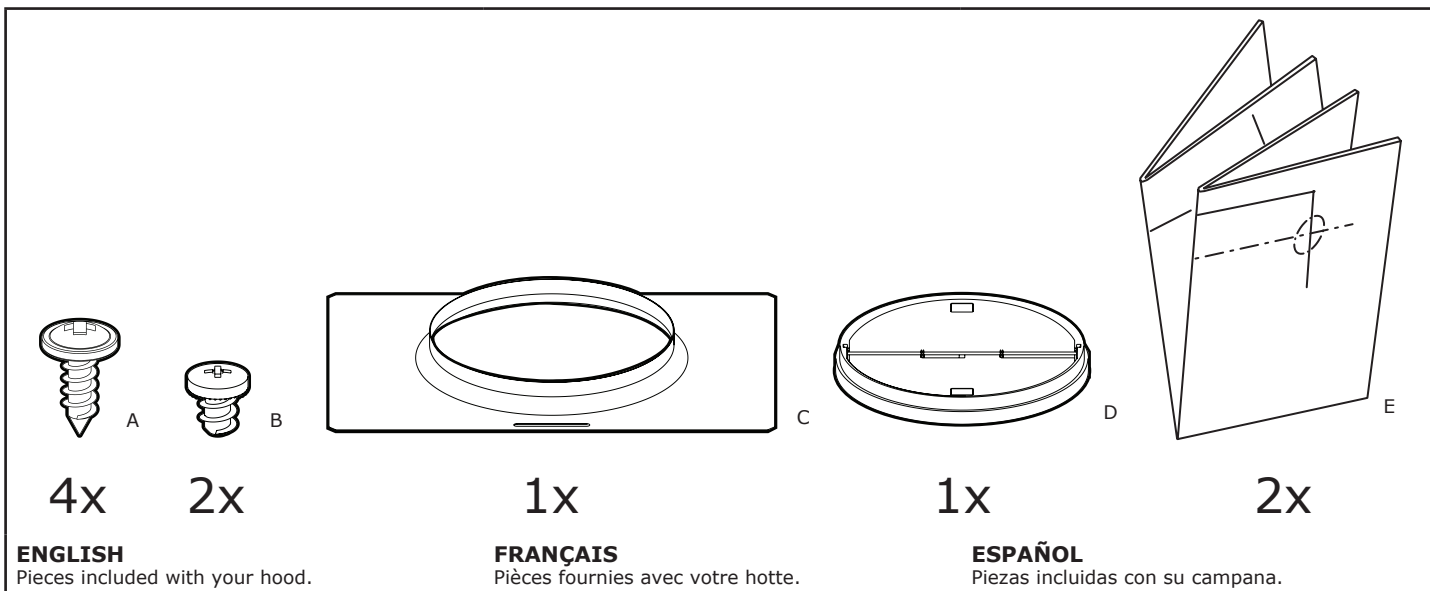
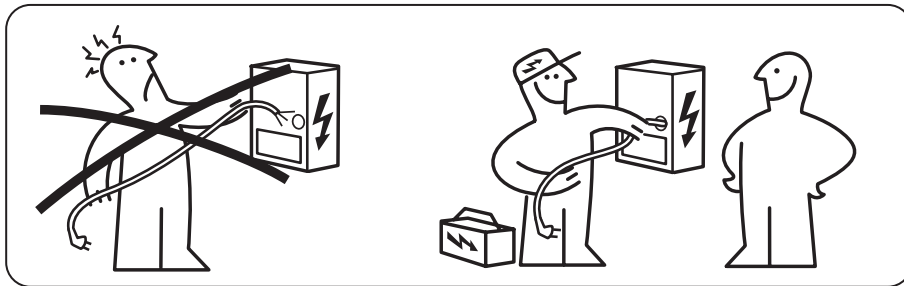
Installation work and electrical wiring must be done by qualified person(s) in accordance with all applicable codes and standards, including fire-rated construction.

FRANÇAIS

Tout travail d'installation ou câblage électrique doit être réalisé par une personne qualifiée, dans le respect des prescriptions de tous les codes et normes applicables, y compris les codes du bâtiment et de protection contre les incendies.

ESPAÑOL

El trabajo de instalación y cableado se debe llevar a cabo por una persona(s) calificada(s), en conformidad con todos los códigos y estándares aplicables, incluyendo construcciones clasificadas como resistentes al fuego.



ENGLISH**⚠ WARNING!**

Failure to install the screws or fixing device in accordance with these instructions may result in electrical hazard.

FRANÇAIS**⚠ AVERTISSEMENT!**

Toute installation de vis et de dispositifs de fixation non conforme à ces instructions peut entraîner des risques de décharges électriques.

ESPAÑOL**⚠ ADVERTENCIA!**

No instalar con los tornillos o dispositivos de fijación conforme a estas instrucciones puede resultar en riesgo de descargas eléctricas.

ENGLISH**⚠ WARNING!**

Before proceeding with installation, read the safety information in the User Manual. Fixing devices for the wall are not included since different wall materials require different types of fixing devices. Use fixing devices suitable for the walls in your home and for the weight of the appliance. For advice on suitable fixing systems, contact your local specialized dealer.

FRANÇAIS**⚠ ATTENTION!**

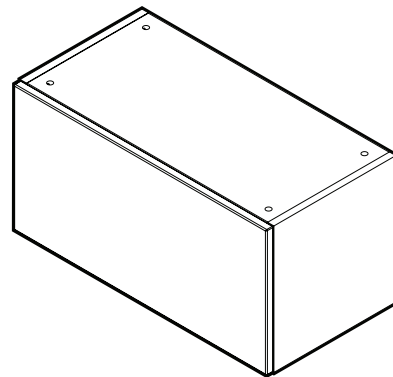
Veillez lire les consignes de sécurité que contient la Notice d'utilisation avant d'installer l'appareil. Les fixations ne sont pas incluses car leur choix dépend du matériau du mur sur lequel est fixé le meuble. Utilisez des fixations à utiliser, adressez-vous à un revendeur spécialisé.

ESPAÑOL**⚠ ATENCIÓN!**

Antes de realizar la instalación, lea la información de seguridad del Manual de usuario. No se incluyen los dispositivos de fijación, dado que los diversos materiales de pared requieren diferentes tipos de herrajes de fijación. Usa herrajes adecuados para el material de las paredes de tu casa. Para saber cuáles son los herrajes adecuados, pide consejo en tu ferretería habitual.



IKEA SEKTION



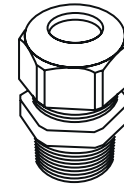
1x



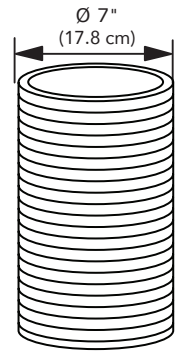
2x



2x



1x



1x

ENGLISH

For extraction mode, the metal vent system, a tripolar power supply cable, 1/2" strain relief (UL and CSA approved), and 3 wire connectors needs to be bought.

NOTE: Only for extraction mode, 1 wall or roof cap needs to be bought.

FRANÇAIS

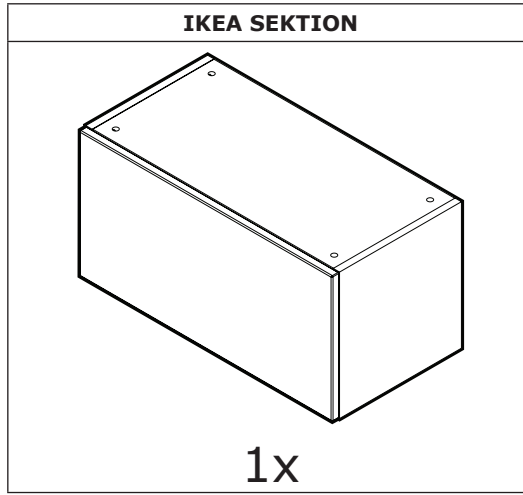
Pour le mode d'extraction, le câble d'alimentation électrique tripolar, circuit d'évacuation métallique, Serre-câble de 1/2" (homologation UL ou CSA) et 3 connecteurs de fils homologués UL doivent être achetées.

REMARQUE: Seulement pour le mode extraction, 1 buse murale ou au plafond doit être acquise.

ESPAÑOL

Para el modo de extracción, es necesario comprar el tramo de ducto, cable de corriente tripolar, pasacables de 1/2" (aprobados por UL o CSA) y 3 conectores de cable.

NOTA: Sólo para el modo de extracción, 1 boquilla de pared o de techo debe ser adquirida.



ENGLISH

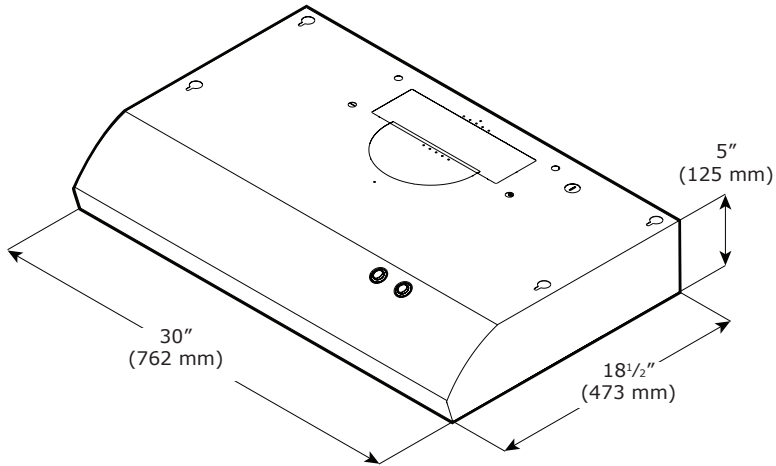
For installation purposes, the parts on the picture needs to be bought at IKEA.

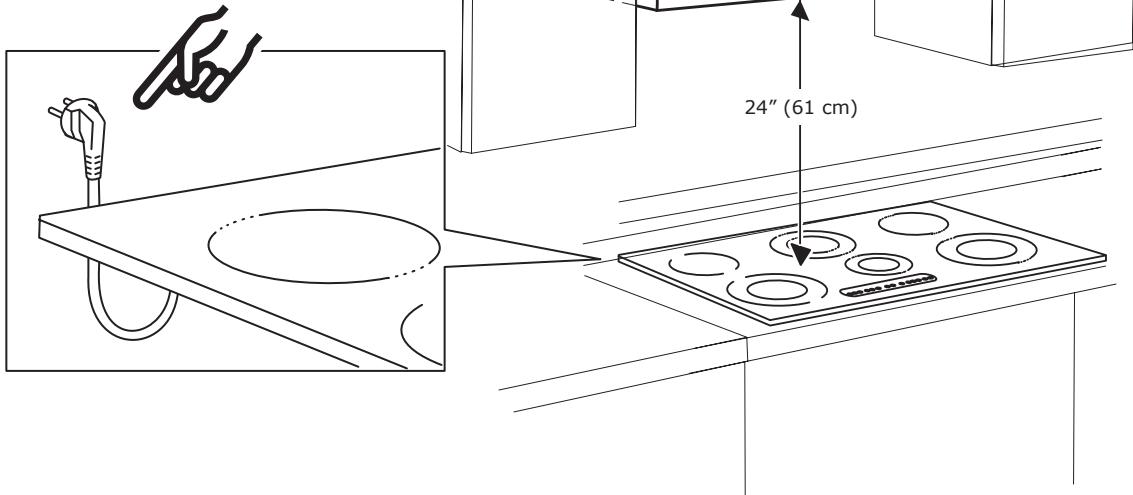
FRANÇAIS

À des fins d'installation, les pièces de l'image doivent être achetées au IKEA.

ESPAÑOL

Para propósitos de instalación, las piezas de la figura necesitan ser compradas en iKEA.





ENGLISH

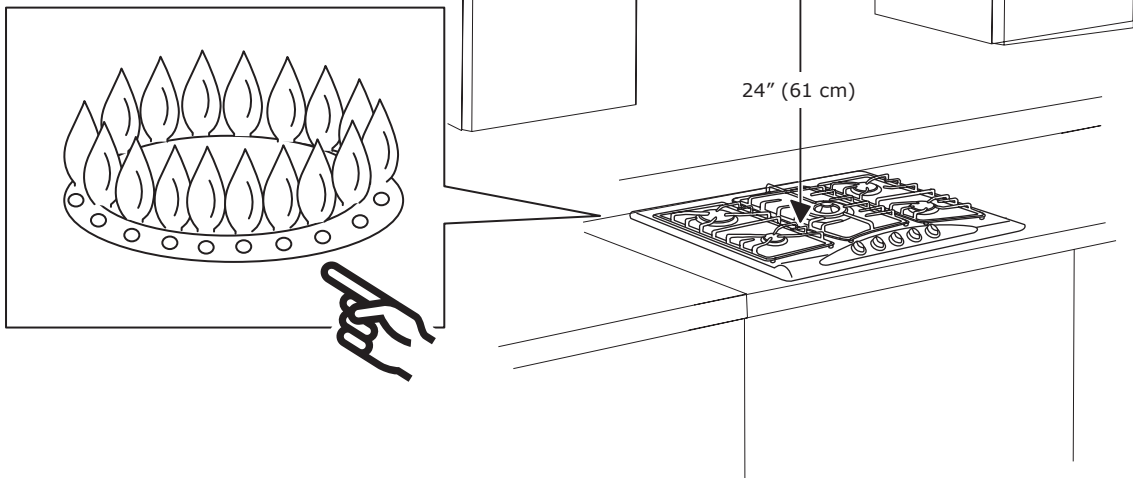
Minimum distance from grid to electric cooktop is 24" (610 mm).

FRANÇAIS

La distance minimale entre la grille et la table de cuisson électrique est de 24" (610 mm).

ESPAÑOL

La distancia mínima de la parrilla a la estufa eléctrica es de 24" (610 mm).



ENGLISH

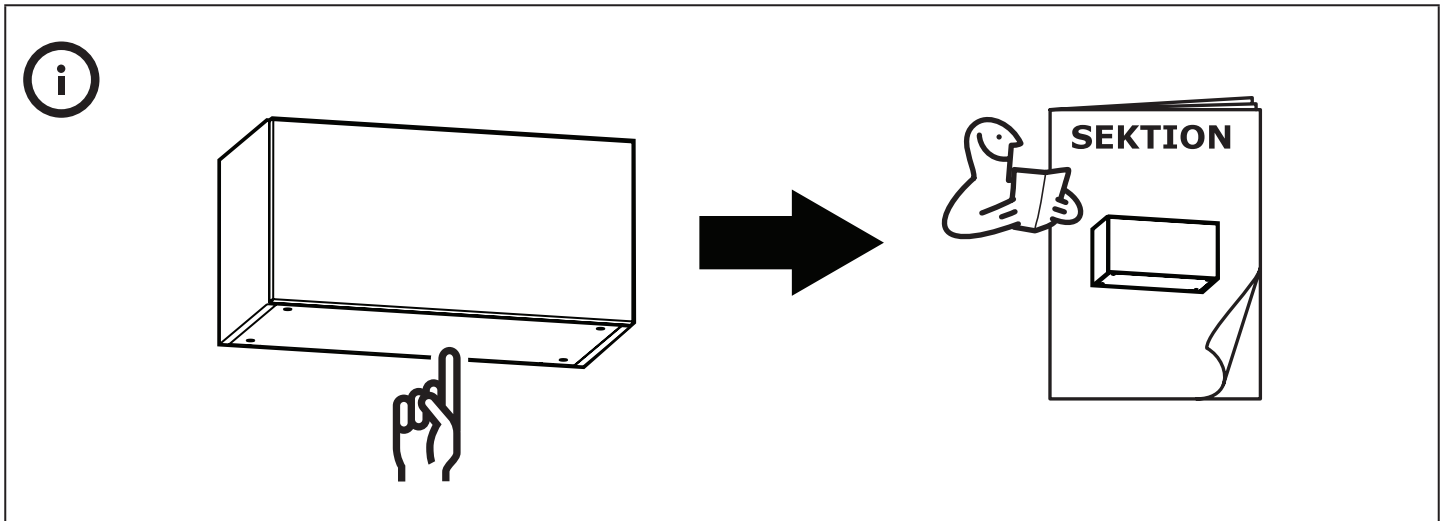
Minimum distance from grid to gas cooktop is 24" (610 mm).

FRANÇAIS

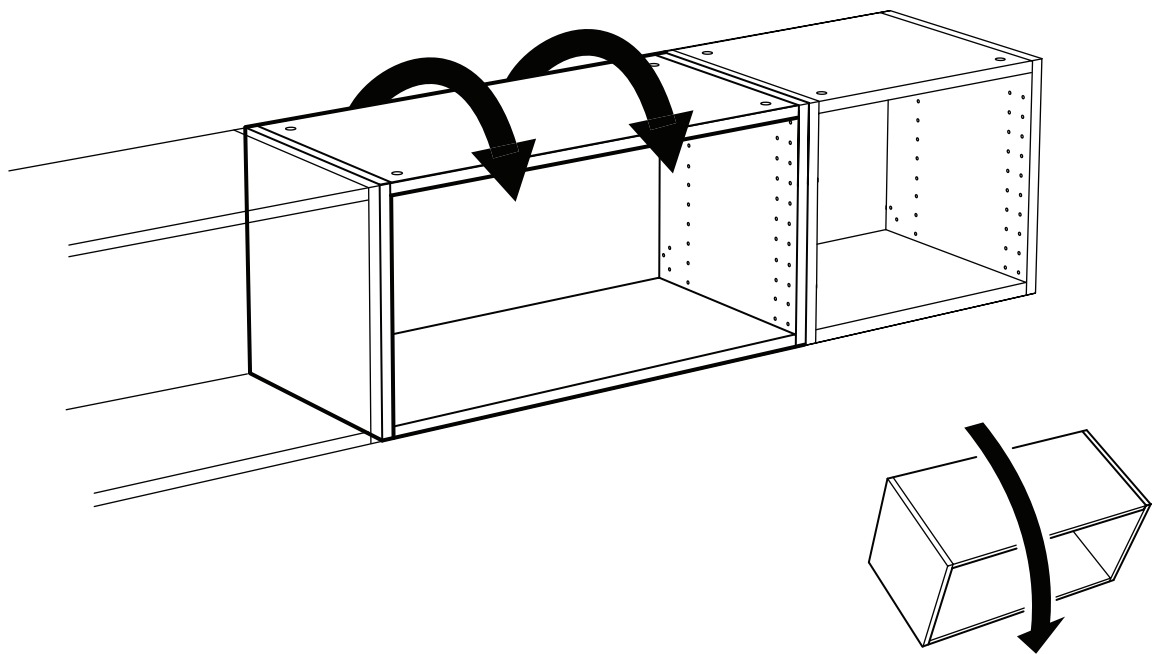
La distance minimale entre la grille et la table de cuisson a gaz est de 24" (610 mm).

ESPAÑOL

La distancia mínima de la parrilla a la estufa de gas es de 24" (610 mm).



1



ENGLISH

Remove the cabinet from the wall and put it on the floor (with a cover below to prevent scratches). Flip it upside down to start marking all the necessary cuts and screw locations.

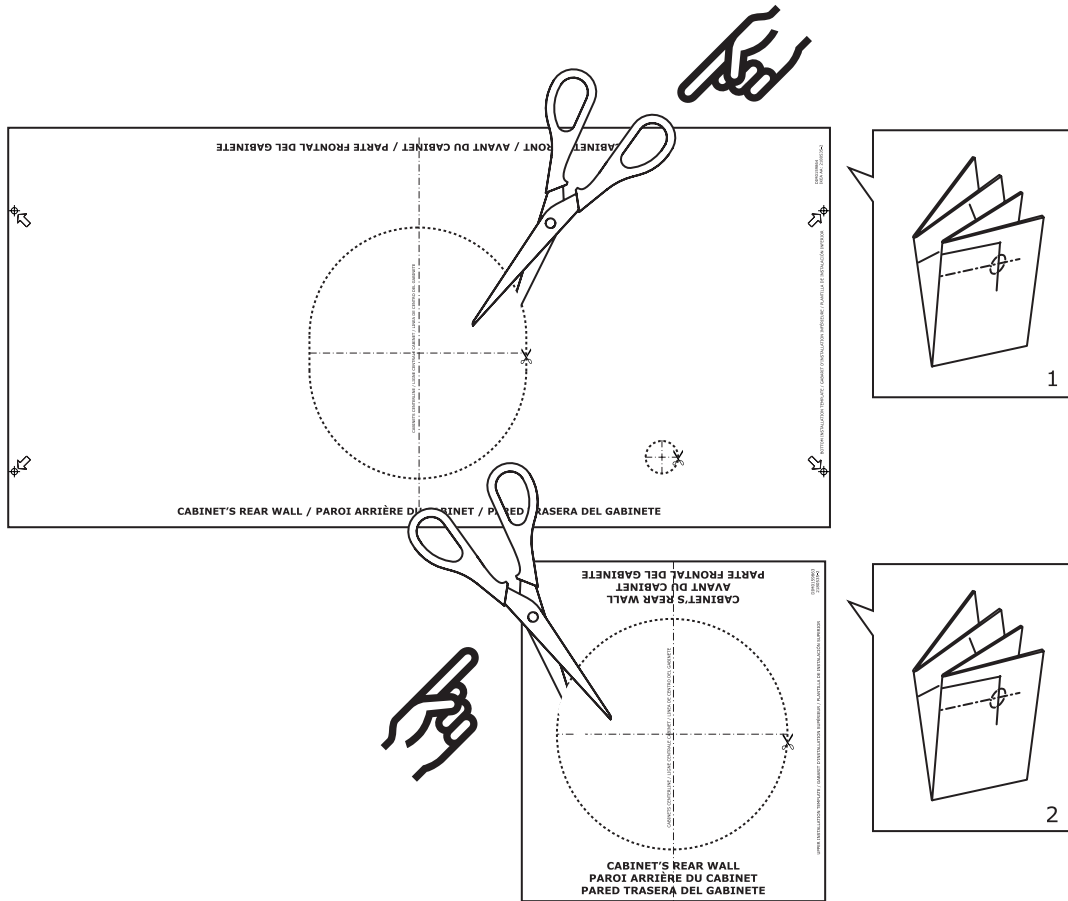
FRANÇAIS

Retirez le cabinet du mur et placez-le sur un couvercle pour éviter les rayures. Tournez-le avec la base vers le haut pour faire les marques et les découpes nécessaires.

ESPAÑOL

Retire el gabinete de la pared y colóquelo sobre una cubierta para prevenir rasguños. Voltéelo con la base hacia arriba para realizar los marcados y cortes necesarios.

2



ENGLISH

Cut the dotted shapes on both 1 lower & 2 upper installation templates.

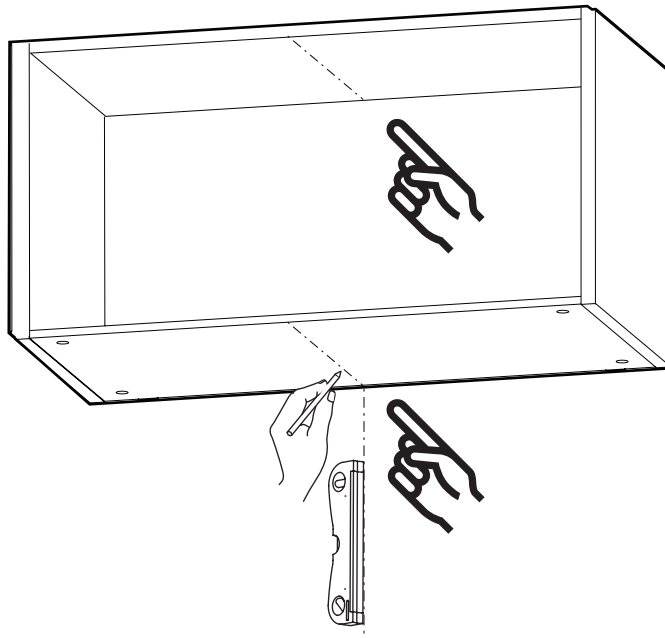
FRANÇAIS

Couper les chiffres en pointillés sur les deux gabarites d'installation 1 inférieure et 2 supérieure.

ESPAÑOL

Corte las figuras punteadas en ambas plantillas de instalación 1 inferior y 2 superior.

3



ENGLISH

Determine and mark the centerline on the bottom and upper cabinet walls.

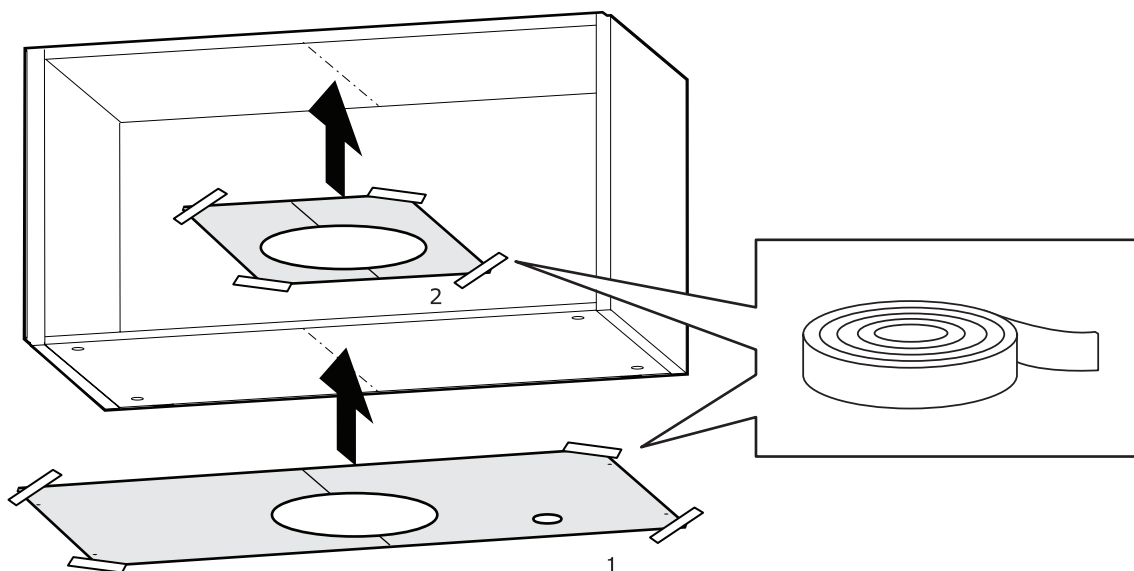
FRANÇAIS

Déterminez et marquez la ligne médiane sur les parois inférieure et supérieure de l'armoire.

ESPAÑOL

Determine y marque la línea de centro en las paredes inferior y superior del gabinete.

4



ENGLISH

Tape both templates in place, aligning the templates centerline with the centerline marked on the cabinet.

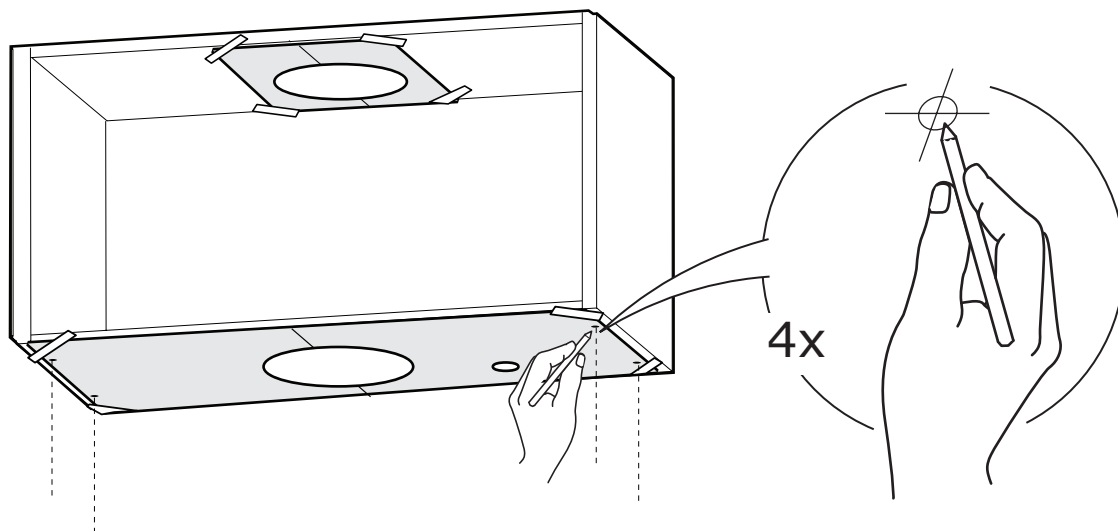
FRANÇAIS

Collez les modèles en place, en alignant vos lignes centrales avec celles précédemment marquées dans l'armoire.

ESPAÑOL

Pegue las plantillas en su lugar, alineando sus líneas de centro con las marcas previamente en el gabinete.

5



ENGLISH

Mark the 4 mounting screws locations with a pencil.

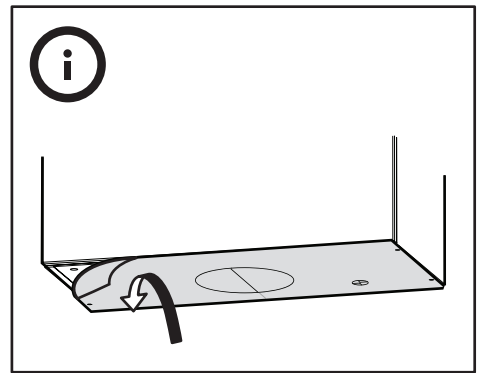
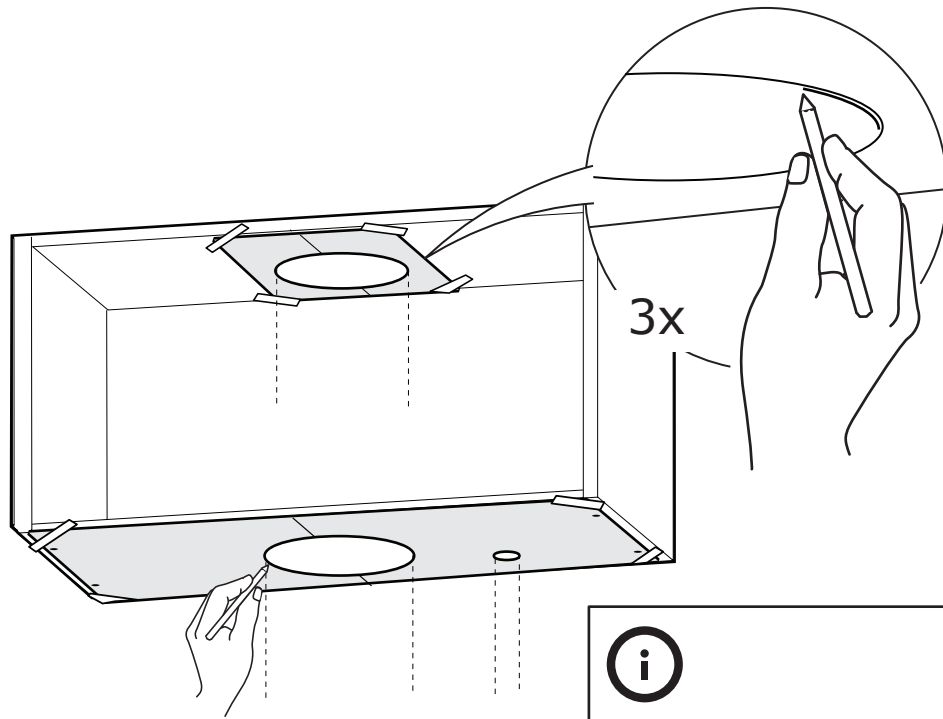
FRANÇAIS

Marquez avec un crayon l'emplacement des 4 vis de montage.

ESPAÑOL

Marque con un lápiz la ubicación de los 4 tornillos de montaje.

6



ENGLISH

Mark the template cut shapes on the bottom and upper cabinet wall with a pencil.
Take the installation templates off the cabinet.

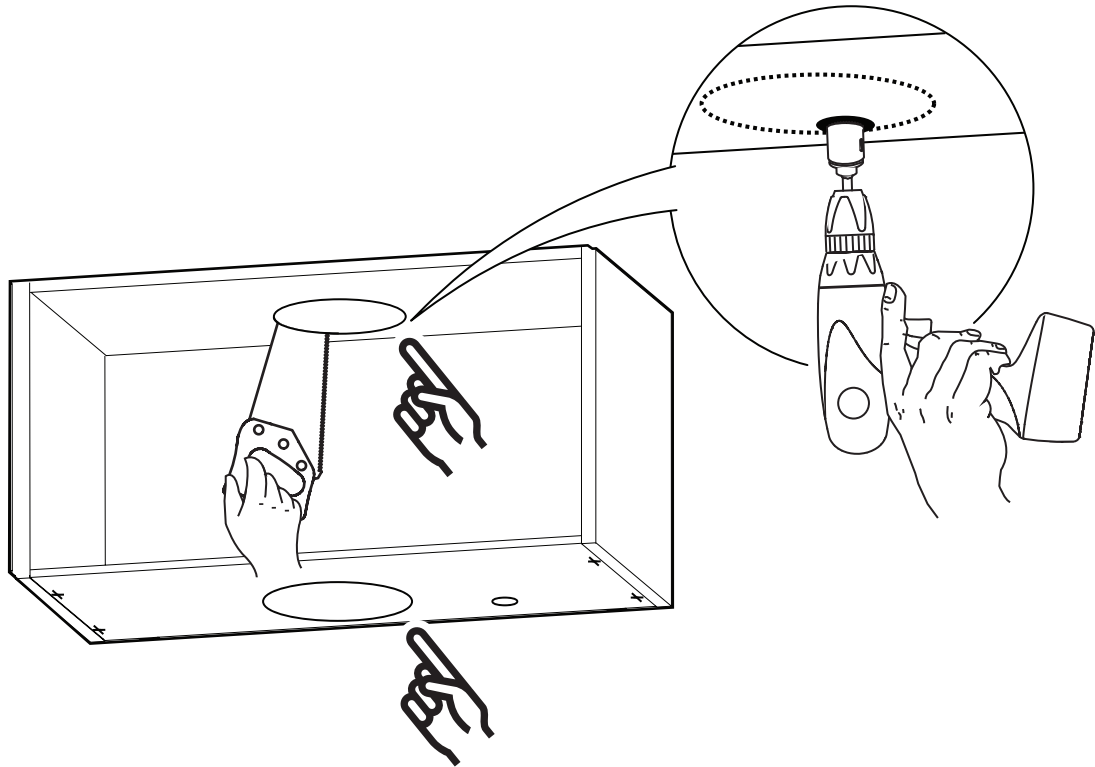
FRANÇAIS

Marquez avec un crayon les découpes des modèles d'installation sur les parois inférieure et supérieure de l'armoire.
Retirez les gabarits d'installation de l'armoire.

ESPAÑOL

Marque con un lápiz los cortes de salida de las plantillas de instalación sobre las paredes inferior y superior del gabinete.
Retire las plantillas de instalación de del gabinete.

7



ENGLISH

Make the bigger holes cuts with the aid of a saw.

NOTE: Prior to use the saw, make a hole with the aid of a hole saw.

FRANÇAIS

Faites la coupe des grands trous à l'aide d'une scie.

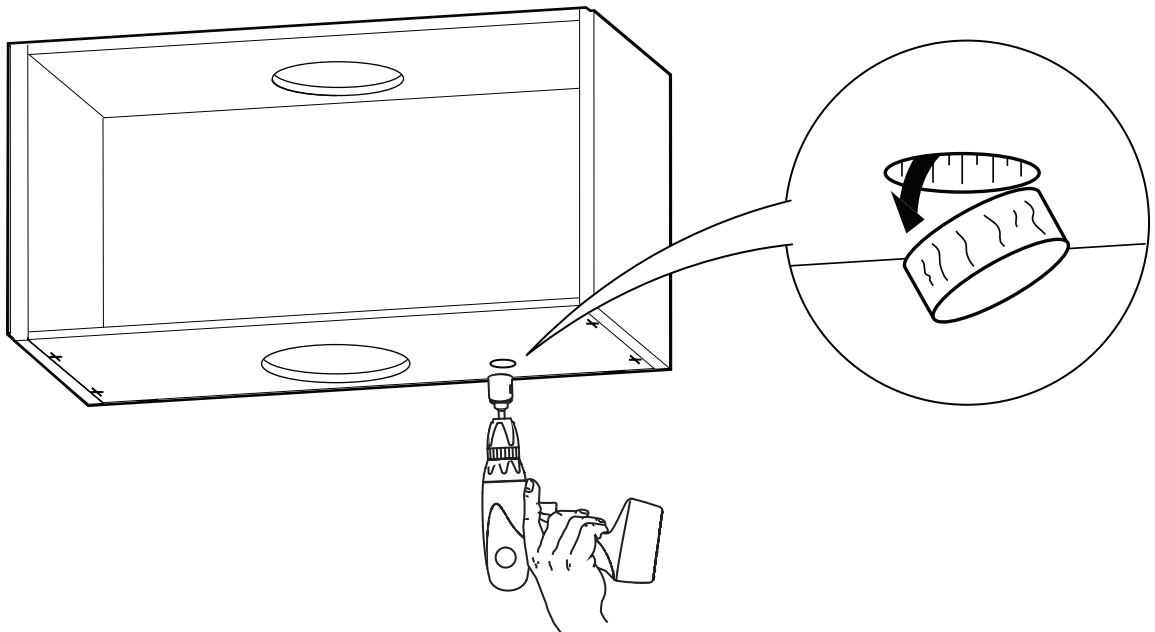
REMARQUE: Avant d'utiliser la scie, percez un trou à l'aide d'un poinçon.

ESPAÑOL

Realice el corte de los orificios grandes con la ayuda de una sierra.

NOTA: Antes de emplear la sierra, haga un agujero con ayuda de un sacabocados.

8



ENGLISH

Make the electrical connection hole with th aid of a 1" (2.54 cm) hole saw.

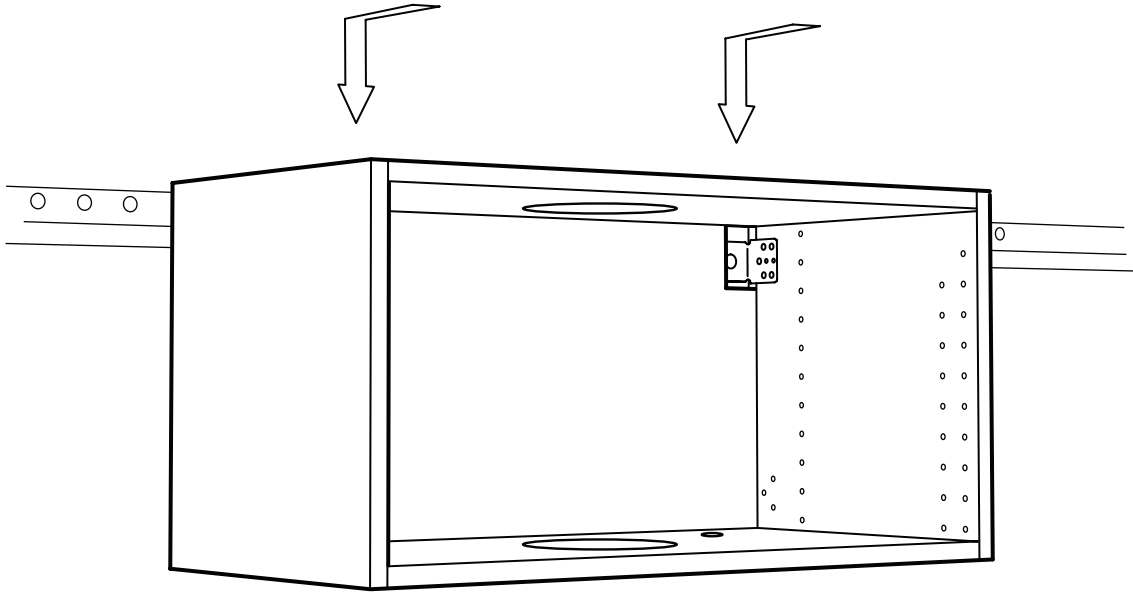
FRANÇAIS

Faites le trou pour le câblage à l'aide d'un poinçon de 1" (2.54 cm).

ESPAÑOL

Haga el orificio para cableado con la ayuda de un sacabocados de 1" (2.54 cm).

9



ENGLISH

Mount the cabinet in its place again, once all the cuts have been done.

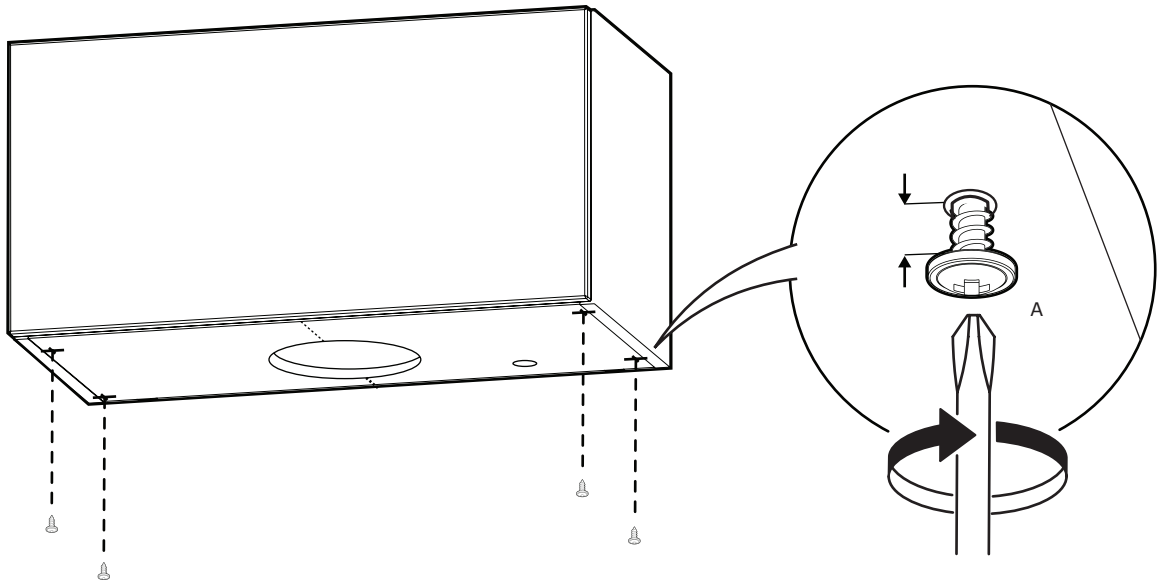
FRANÇAIS

Une fois les coupes effectuées, remplacez le meuble à sa place.

ESPAÑOL

Una vez realizados los cortes, vuelva a colocar el gabinete en su sitio.

10



ENGLISH

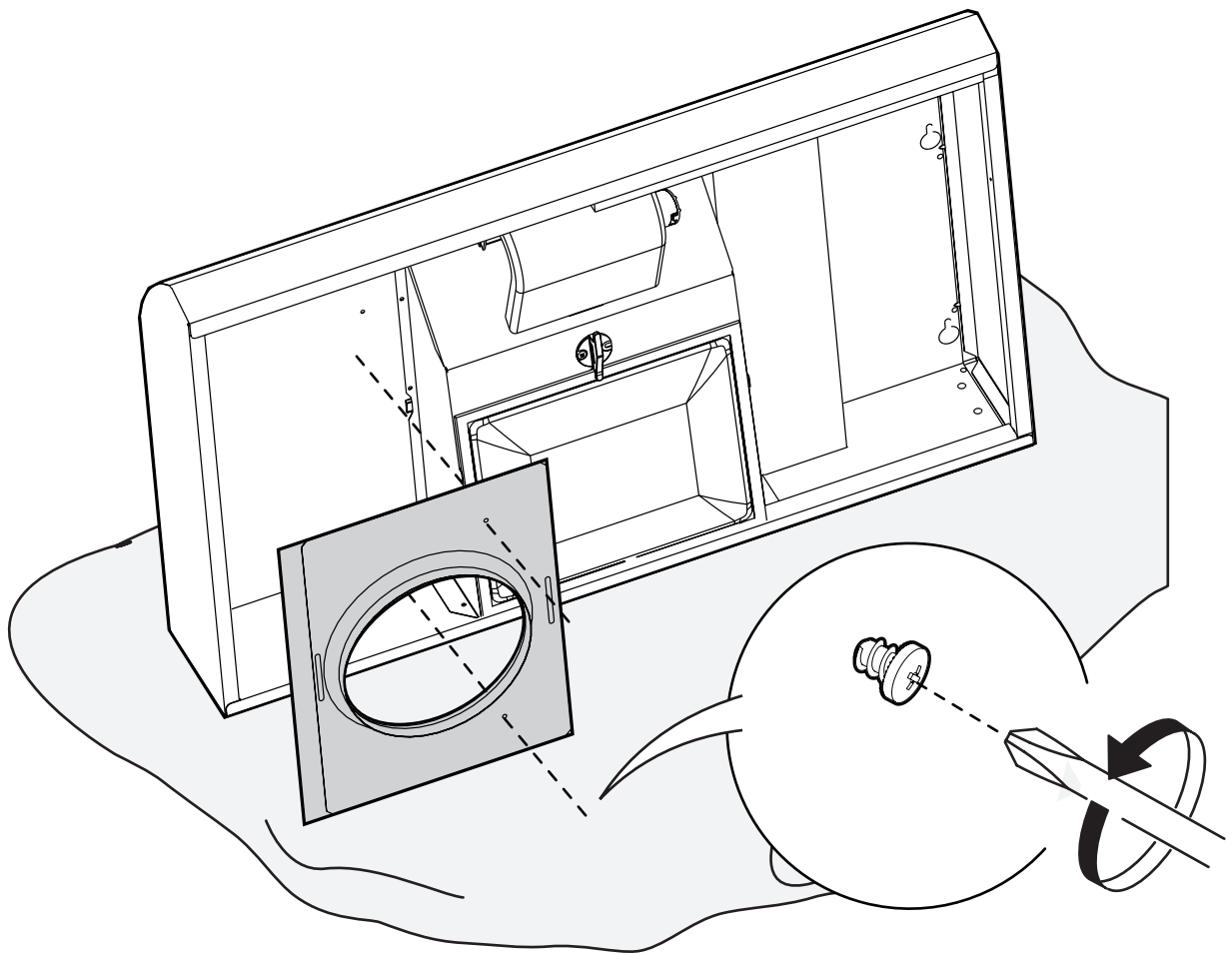
Drive four screws in the marked locations. Leave a distance of 1/4" (.6 mm) between the screw head and the cabinet.

FRANÇAIS

Placez quatre vis d'installation aux endroits marqués. Laissez un espace de 0,6 mm (1/4 ") entre la tête de la vis et le boîtier.

ESPAÑOL

Coloque cuatro tornillos de instalación en los lugares marcados. Deje un espacio de 1/4" (.6 mm) entre la cabeza del tornillo y el gabinete.

**ENGLISH**

Remove the 2 screws that holds the 7" (17.8 cm) round transition to the hood. Keep the two screws.

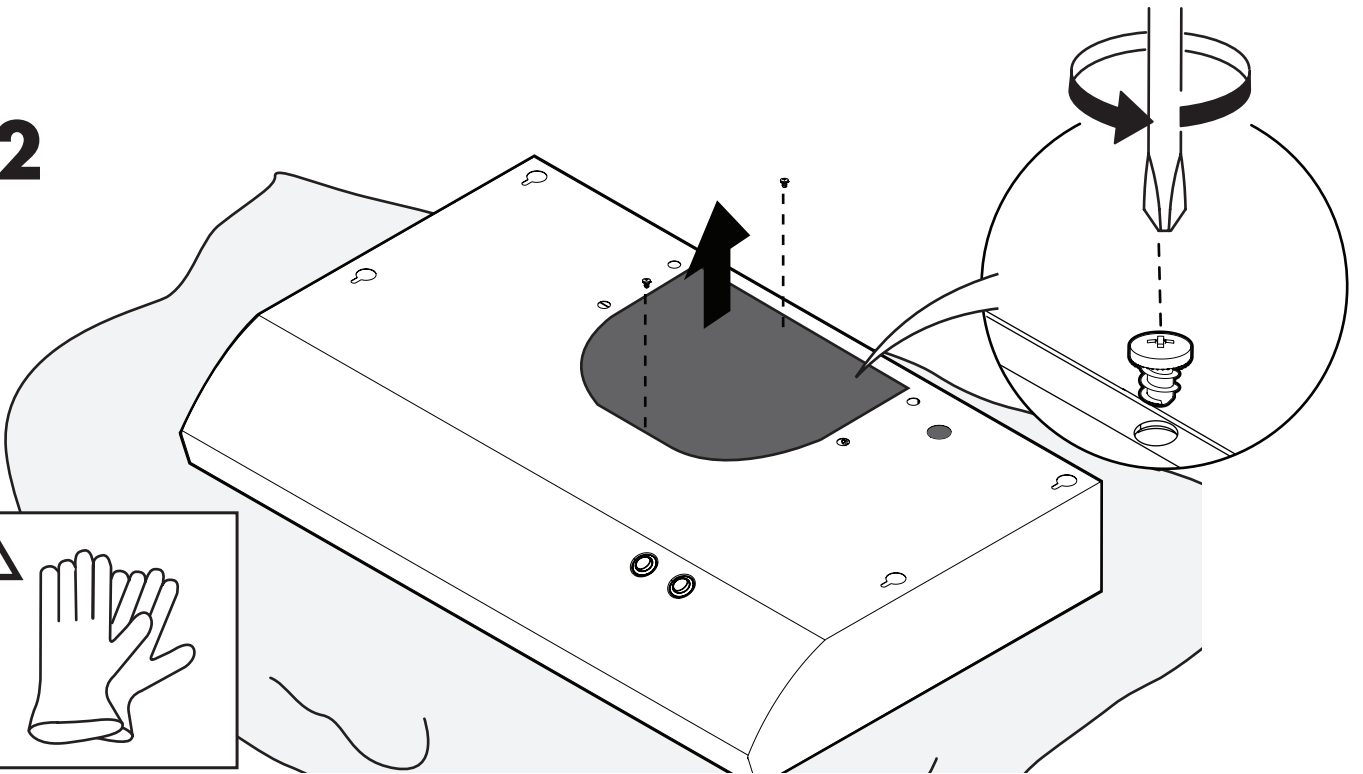
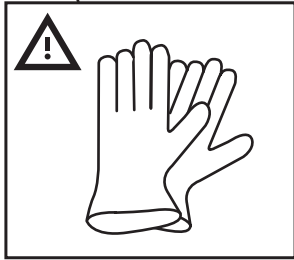
FRANÇAIS

Retirez les deux vis qui maintiennent la transition ronde de 7" (17,8 cm) à l'intérieur de la hotte. Gardez les deux vis.

ESPAÑOL

Retire los dos tornillos que sujetan la transición redonda de 7" (17.8 cm) al interior de la campana. Conserve los dos tornillos.

12

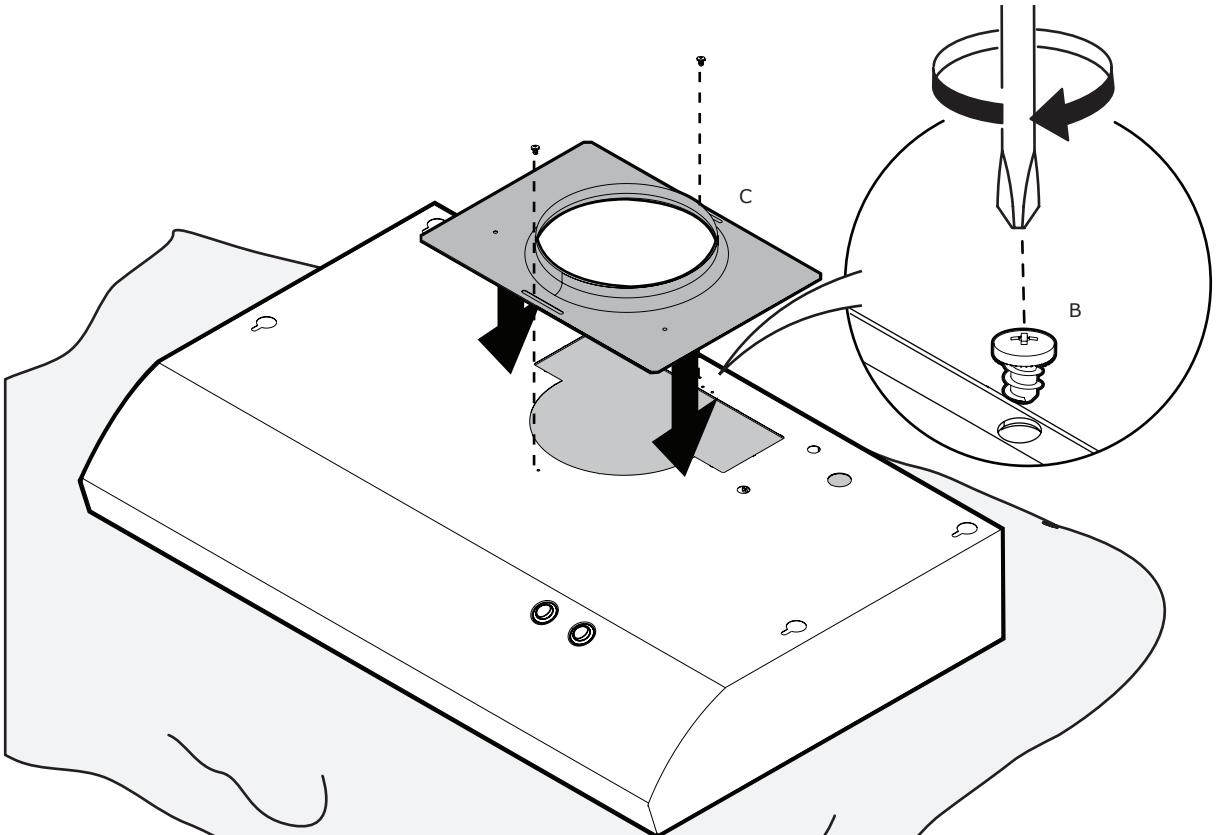


ENGLISH
Take off the protective plate from the top the hood.

FRANÇAIS
Retirez la plaque de protection supérieure.

ESPAÑOL
Retire la placa superior protectora.

13

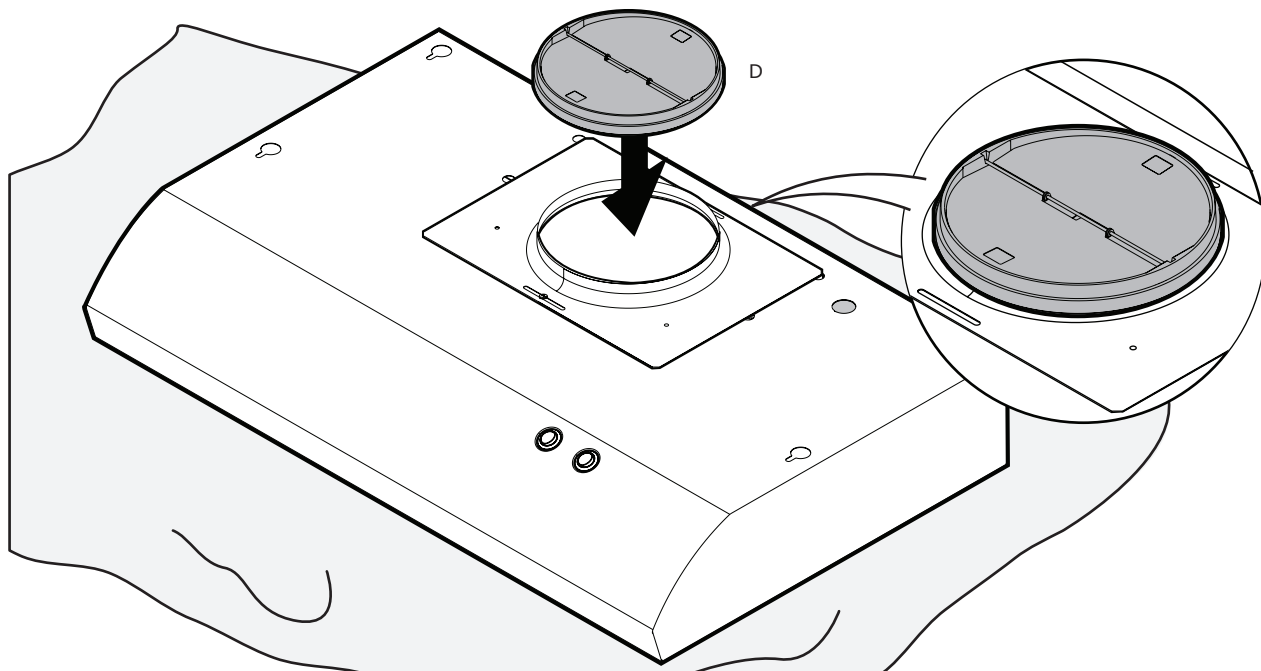


ENGLISH
Mount the 7" (17.8 cm) round transition the top of the hood with two installation screws.

FRANÇAIS
Montez la transition ronde de 7 "(17,8 cm) sur le dessus de la hotte à l'aide des deux vis retirées précédemment.

ESPAÑOL
Monte la transición redonda de 7" (17.8 cm) a la parte superior de la campana con ayuda de los dos tornillos previamente retirados.

14



ENGLISH

Place the round damper on top of the air transition.

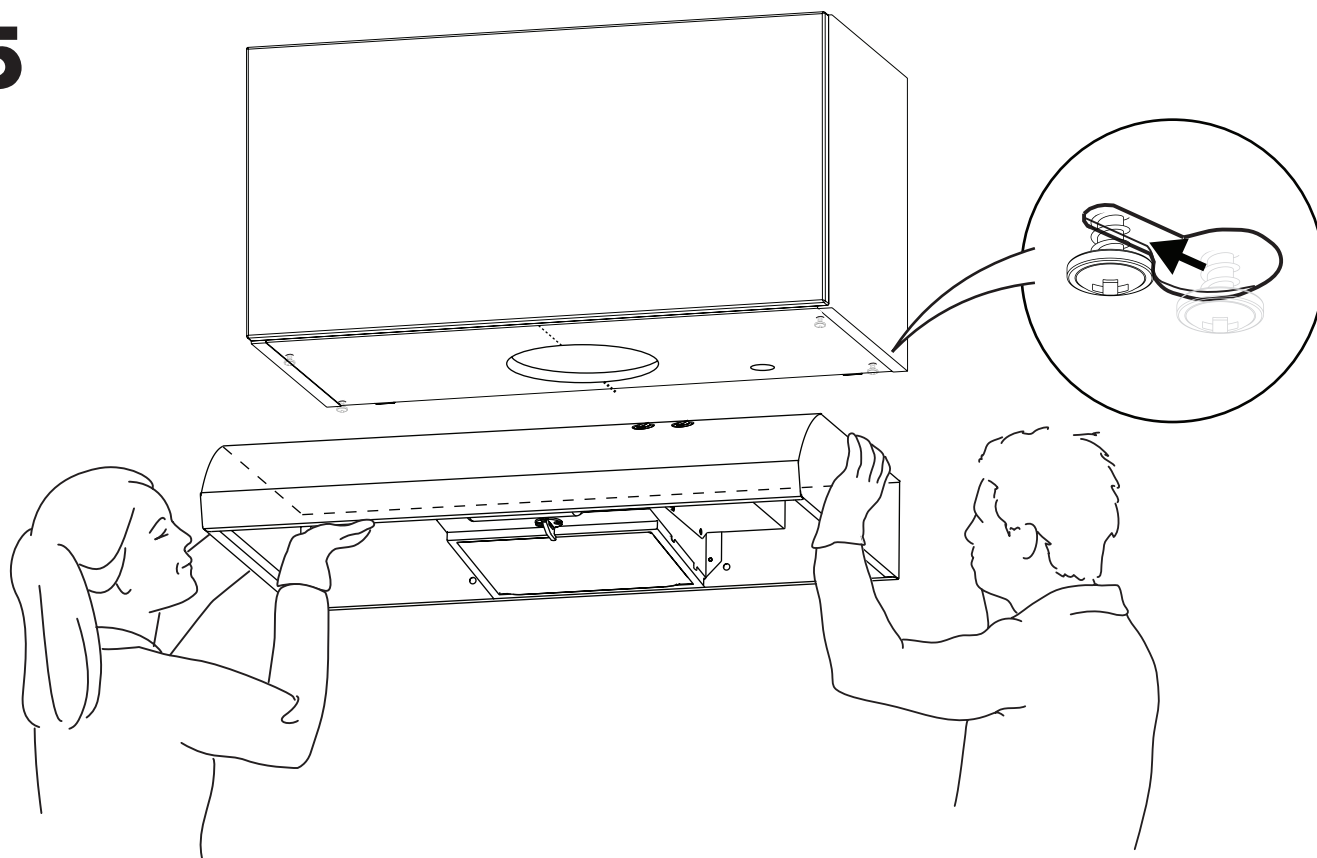
FRANÇAIS

Placez le clapet anti-retour sur la transition d'air.

ESPAÑOL

Coloque la válvula anti-retorno sobre la transición de aire.

15



ENGLISH

With the aid of 2 persons, lift the hood and insert the 4 screw heads into the wide part of the installation holes on top of the hood. Once you have inserted the four screws into the slots, push the hood to the wall, until the four screws slide to the narrow part of the slots.

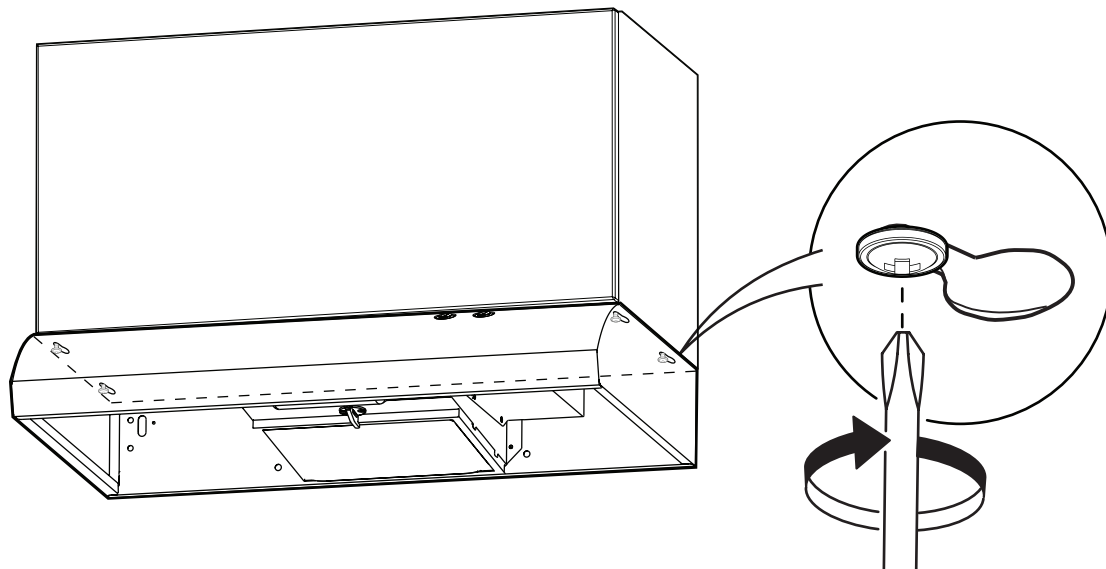
FRANÇAIS

Avec l'aide de 2 personnes, soulevez le capot et insérez la tête des 4 vis dans la partie large des trous supérieurs du capot. Une fois que vous avez inséré le 4, repoussez la cloche jusqu'à ce que les vis se trouvent dans la partie étroite des trous.

ESPAÑOL

Con la ayuda de 2 personas, levante la campana e inserte la cabeza de los 4 tornillos en la parte ancha de los orificios superiores de la campana. Una vez que haya insertado los 4, empuje la campana hacia atrás hasta que los tornillos queden en la parte angosta de los orificios.

16



ENGLISH

Tighten the four screws against the cabinet.

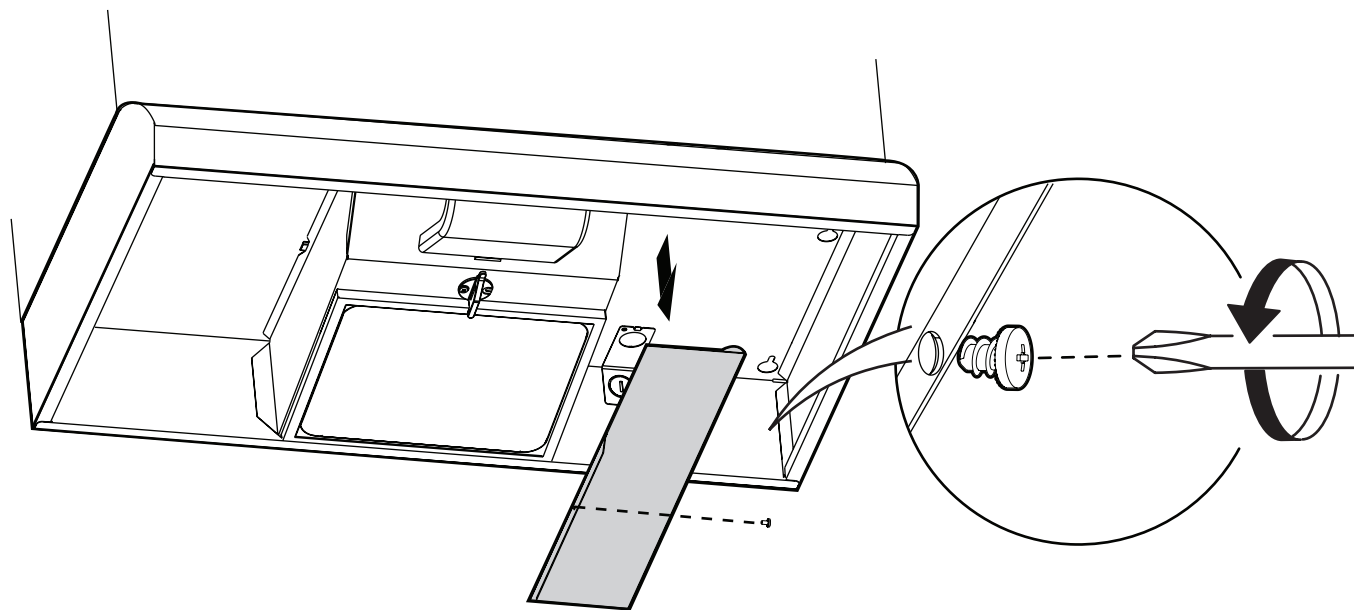
FRANÇAIS

Serrez les quatre vis contre le cabinet.

ESPAÑOL

Apriete los cuatro tornillos contra el gabinete.

17



ENGLISH

Remove the screw from the junction box cover. Remove the cover and put it aside.

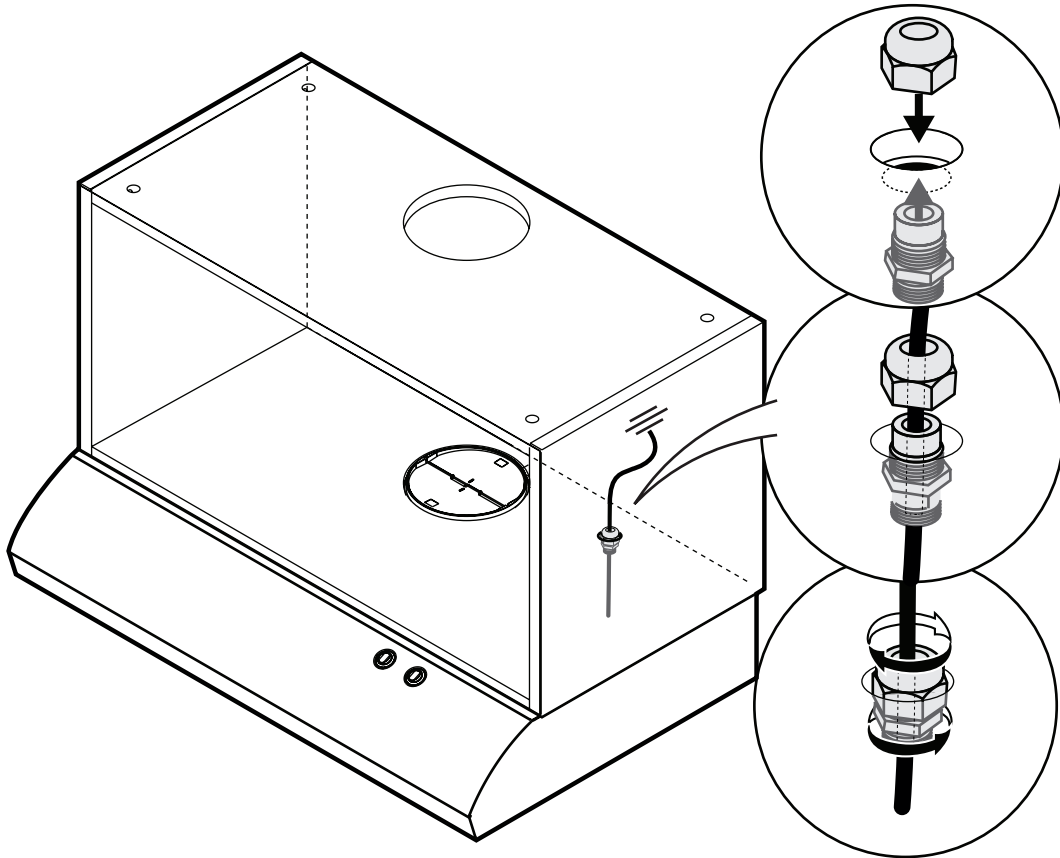
FRANÇAIS

Retirez la vis du couvercle de la boîte de jonction et mettez-la de côté.

ESPAÑOL

Retire el tornillo de la tapa de la caja de conexiones y colóquela a un lado.

18



ENGLISH

Install a UL listed or CSA approved 1/2" (1.27 cm) strain relief through the electrical connection hole.
Pass the power cord through the wiring conduit.

FRANÇAIS

Placez un presse-étoupe de 1/2" (1.27 cm) dans le trou de câblage.
Passez le câble d'alimentation à travers le presse-étoupe.

ESPAÑOL

Coloque un pasacables de 1/2" (1.27 cm) a través del orificio para cableado.
Pase el cable de corriente a través del pasacables.

19

ENGLISH

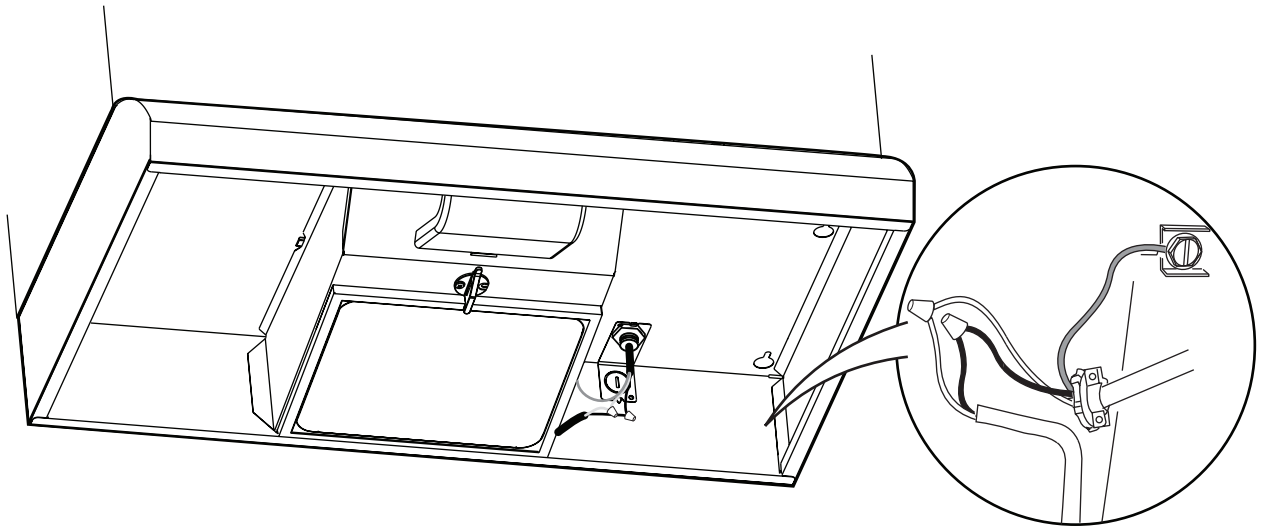
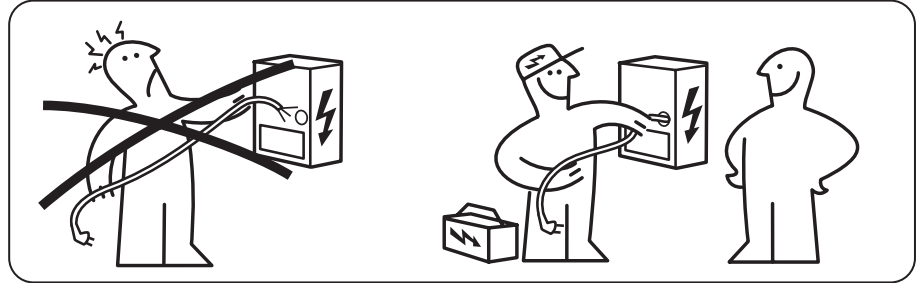
Installation work and electrical wiring must be done by qualified person(s) in accordance with all applicable codes and standards, including fire-rated construction.

FRANÇAIS

Tout travail d'installation ou câblage électrique doit être réalisé par une personne qualifiée, dans le respect des prescriptions de tous les codes et normes applicables, y compris les codes du bâtiment et de protection contre les incendies.

ESPAÑOL

El trabajo de instalación y cableado se debe llevar a cabo por una persona(s) calificada(s), en conformidad con todos los códigos y estándares aplicables, incluyendo construcciones clasificadas como resistentes al fuego.



ENGLISH

Connect the power supply wires with the hood wires matching their color pairs.

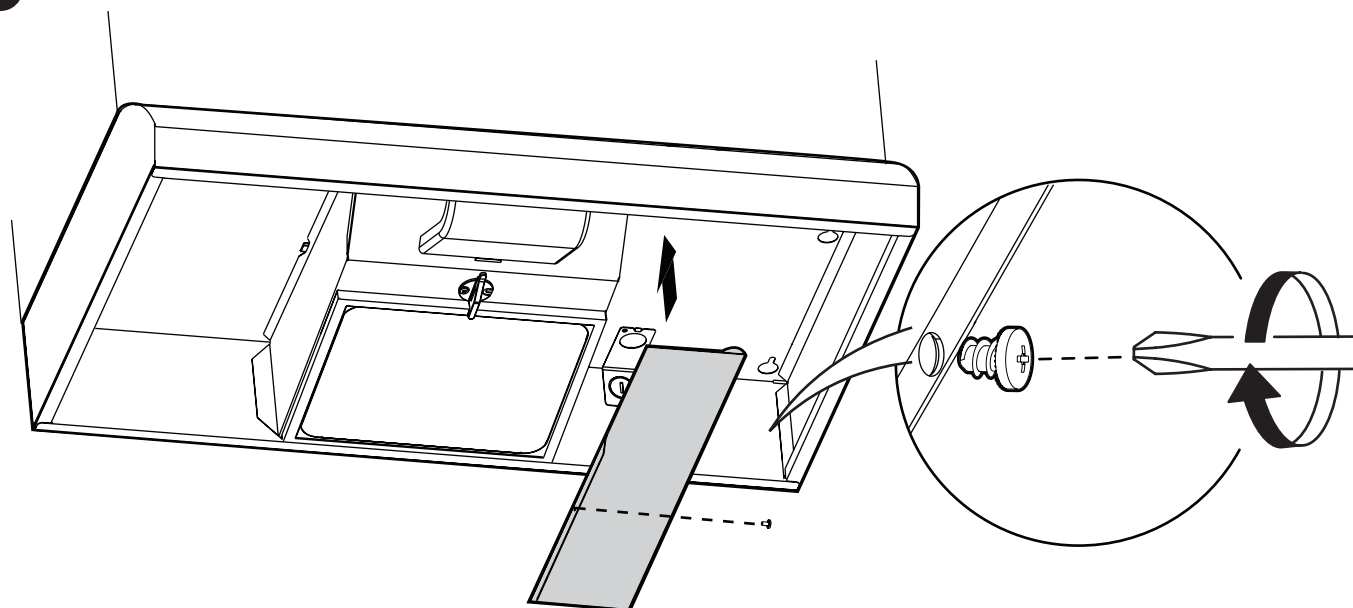
FRANÇAIS

Connectez les câbles d'alimentation avec les câbles de la hotte en faisant correspondre leurs paires de couleurs.

ESPAÑOL

Conecte los cables de la fuente de alimentación con los cables de la campana que coincidan con sus pares de colores

20



ENGLISH

Once the electrical connection has been done, Replace the junction box cover.

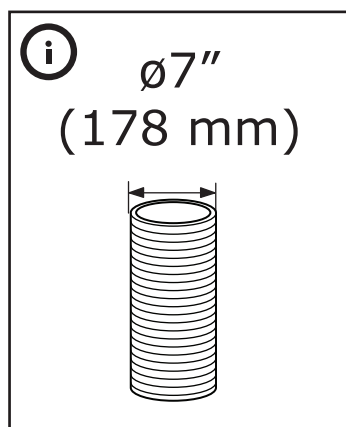
FRANÇAIS

Une fois l'installation électrique terminée, replacez le couvercle de la boîte de jonction.

ESPAÑOL

Una vez que se haya concluido la instalación eléctrica, vuelva a colocar la tapa de la caja de conexiones.

21



ENGLISH

Place the 7" (17.8 cm) duct over the round transition, and extend it to the cabinet ceiling.

FRANÇAIS

Placez le conduit de 7" (17.8 cm) sur la transition circulaire et étendez-le jusqu'à la paroi supérieure du meuble.

ESPAÑOL

Coloque el ducto de 7" (17.8 cm) sobre la transición redonda y extiéndalo hasta la pared superior del gabinete.

